

# **Compact kit residencial spa**

**Deutsch**

# Contenido

## 1. Einleitung

## 2. Allgemeine warnhinweise

## 3. Komponenten

## 4. Installation

### 4.1. Hinweise für installations- und montagearbeiten

### 4.2. Aufstellung des kompaktgeräts

### 4.3. Allgemeine verbindungen

### 4.4. Elektrischer anschluss

## 5. Inbetriebnahme

### 5.1. Filter

## 6. Gebrauchsanweisung

### 6.1. Fonctionnement

### 6.2. Systeme

### 6.3. Systemsteuerung und Konfiguration

### 6.4. Funktionweise der jets

### 6.5. Steuerungen des swimspa

## 7. Wartungsanleitungen

### 7.1. Warnungen

### 7.2. Filterwäsche

### 7.3. Reinigung des vorfilters der pumpe

### 7.4. Wartung im falle von nichtbenutzung oder abwesenheit

### 7.5. Gefrierschutz

## 8. Diagnosemeldungen

## 9. Konformitätsnachweis

# 1. Einleitung

Dieses Handbuch enthält alle notwendigen Informationen, damit Sie Ihren Whirlpool wirklich genießen können. Bitte nehmen Sie sich die Zeit, um alle Punkte durchzulesen, die im folgenden genannt werden. Außerdem sollten Sie sich das Montagehandbuch durchlesen, das dieser Bedienungsanleitung beiliegt.

Falls Sie eine Frage oder Zweifel über die Funktion und die Wartung dieses Produktes haben, nehmen Sie mit einem der Monteure oder Verkäufer in Ihrer Region Kontakt auf. Sie werden von Fachleuten beraten, deren Kenntnisse es Ihnen ermöglichen, dieses Produkt wirklich zu genießen.

## 2. Allgemeine warnhinweise

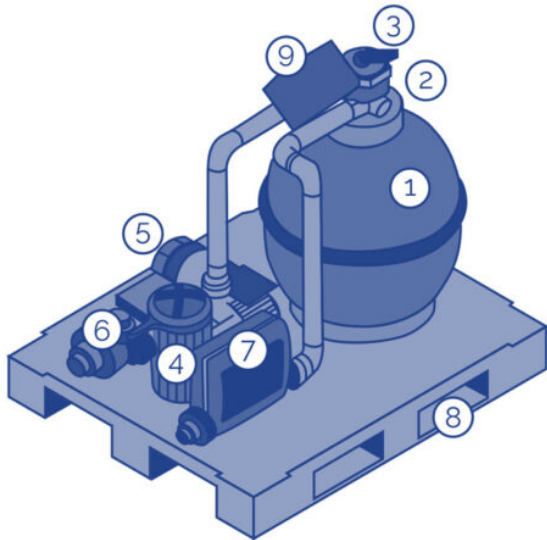
- Es muss der Kontakt mit elektrischer Spannung vermieden werden.
- Die gültigen Normen zur Unfallverhütung müssen beachtet werden.
- Jegliche Veränderung, die an der Anlage vorgenommen werden soll, muss vom Hersteller genehmigt werden. Die Benutzung von Originalersatzteilen und Zubehör, die vom Hersteller genehmigt wurden, garantieren mehr Sicherheit. Der Hersteller der Anlage übernimmt keinerlei Haftung für Schäden, die durch nicht autorisierte Ersatzteile oder Zubehör entstehen.
- Bei der Funktion des Gerätes stehen einige Teile der Ausrüstung unter gefährlich hoher Spannung. Arbeiten an den verschiedenen Elementen und Geräteteilen, die mit ihnen verbunden sind, dürfen nur durchgeführt werden, nachdem das Gerät vom Stromkreislauf getrennt wurde und die Starteinrichtungen ausgeschaltet sind.
- Der Benutzer muss dafür sorgen, dass die Montage- und Instandhaltungsarbeiten von erwachsenem und qualifiziertem Fachpersonal durchgeführt werden, und dass diese vorher sorgfältig die Montage- und Betriebsanleitungen durchgelesen haben.
- Die sichere Funktion der Anlage kann nur garantiert werden, wenn die Montage- und Betriebsanleitungen berücksichtigt werden.
- Falls es zu Fehlfunktionen und Schäden kommt, wenden Sie sich an die Servicetechniker des Herstellers, oder an den nächstgelegenen Repräsentanten des Herstellers.
- Es müssen die im jeweiligen Land geltenden Sicherheitsnormen beachtet werden.

## 3. Komponenten

Diese Baugruppe wurde spezifisch für die Verwendung in Whirlpools für den privaten Gebrauch konzipiert. Die Baugruppe besteht aus den erforderlichen Elementen für die Filterung und

Erwärmung des Wassers sowie für die Massagefunktionen im Whirlpool.

Die Hauptkomponenten des Geräts sind:



1. Filter
2. Filterdruckmesser
3. Mehrwegeventil
4. Filtrationspumpe
5. Luftmassagepumpe (Gebläse)
6. Wassermassagepumpe
7. Digitalsystem - Erhitzer
8. Unterlage der Baugruppe
9. Auswahlschalter automatisch  
manuell aktivierung der filtrationspumpe

## 4. Installation

### 4.1. Hinweise für installations- und montagearbeiten

Beim Anschluss der elektrischen Kabel an das Gerät muss auf die Anordnung im Inneren des Schaltkastens geachtet werden. Prüfen Sie, dass nach dem Verschluss keine Kabelstücke liegen geblieben sind und dass der Erdleiter richtig angeschlossen ist.

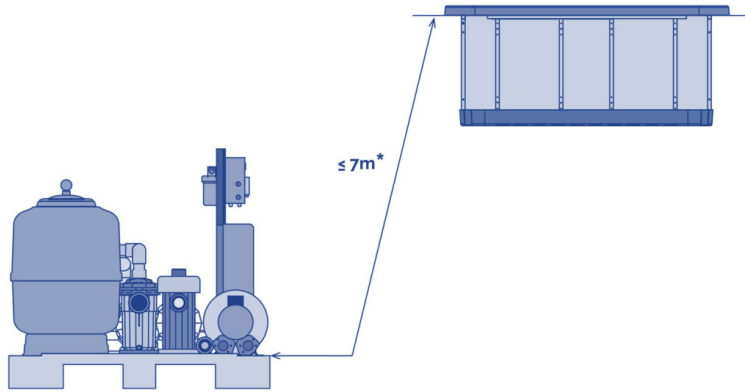
Achten Sie besonders darauf, dass keinesfalls Wasser in die Pumpen und in die unter Strom stehenden Teilen eindringen kann.

#### **ACHTUNG**

- Dieses Gerät darf nicht an eine einfache Steckdose angeschlossen werden.
  - Dieses Gerät benötigt eine angemessene elektrische Installation.
  - Es muss unbedingt an eine Erdung angeschlossen werden.
  - Die elektrotechnische Verordnung für NIEDERSpannung ist einzuhalten.
- Vermeiden Sie die Aufstellung an einem Ort, an dem es zum Wassereintritt in den Bereich des elektrischen Geräts kommen kann.  
Das Gerät muss für Wartungsarbeiten frei zugänglich sein.

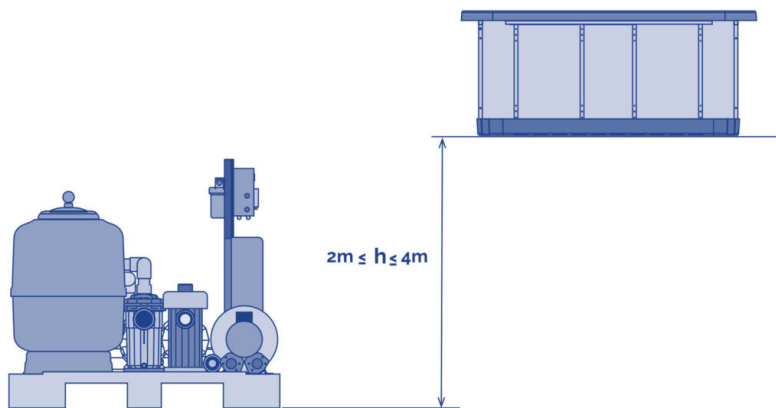
### 4.2. Aufstellung des kompaktgeräts

Stellen Sie das Gerät in einem Raum in der Nähe des Whirlpools auf. Der maximale Abstand zwischen dem Gerät und dem Whirlpool beträgt 7 Meter. Der Mindestabstand beträgt 2 Meter. Wenn im Einzelfall diese Abstände nicht eingehalten werden können, wenden Sie sich an den Anbieter.



-Bei diesen maximalen Abständen handelt es sich um den Verlauf des Verbindungsrohres zwischen dem Gerät und dem Whirlpool.

Das Kompaktgerät muss unterhalb des Whirlpoolniveaus aufgestellt sein. Somit ist es nicht erforderlich, die Pumpen anzugießen. Der maximale Höhenunterschied zum Whirlpool darf 3 bis 4 Meter betragen.



### 4.3. Allgemeine verbindungen

#### PIPELINES

Für die Anschlüsse müssen die folgenden Rohrtypen verwendet werden:

- Filtrationskreislauf: PN 10 Durchmesser 50 mm\*
- Massagekreislauf (Jets): PN 10 Durchmesser 63 mm\*
- Luftmassagekreislauf: PN 10 Durchmesser 50 mm\*

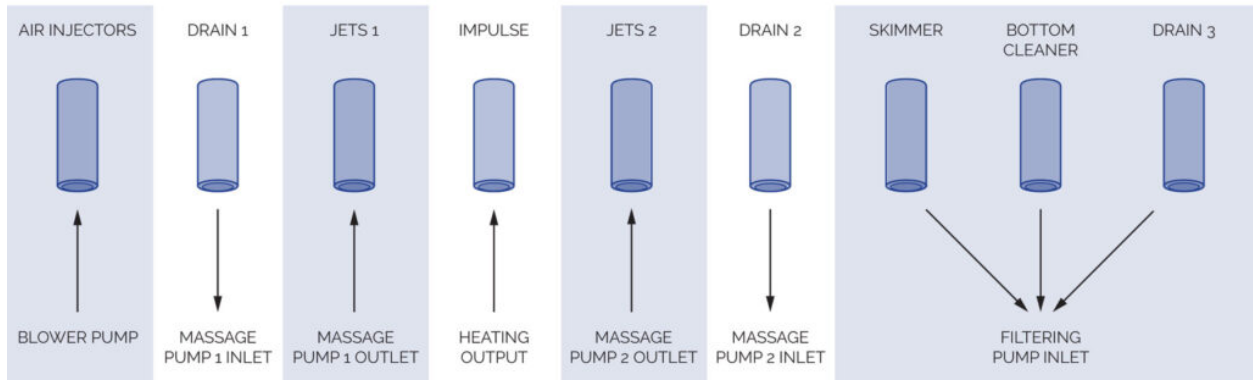
*\*Für Standardabstände (maximal 7 Meter) und ohne zu großen Lastverlust.*

Befolgen Sie die folgenden Schemata und Angaben für die Montage der einzelnen Kreisläufe.

Verwenden Sie so wenig Kurven- und Rohrteile wie möglich, um den Lastverlust der Anlage zu reduzieren.

Verwenden Sie für die Anschlüsse des Mehrwegeventils immer Kunststoffzubehör, Dichtringe und Teflonband. Verwenden Sie in keinem Fall Zubehör oder Rohrteile aus Eisen, da dadurch die Kunststoffkomponenten ernsthaft beschädigt werden können.

## DESCRIPTION OF SPA CONNECTION SYSTEM

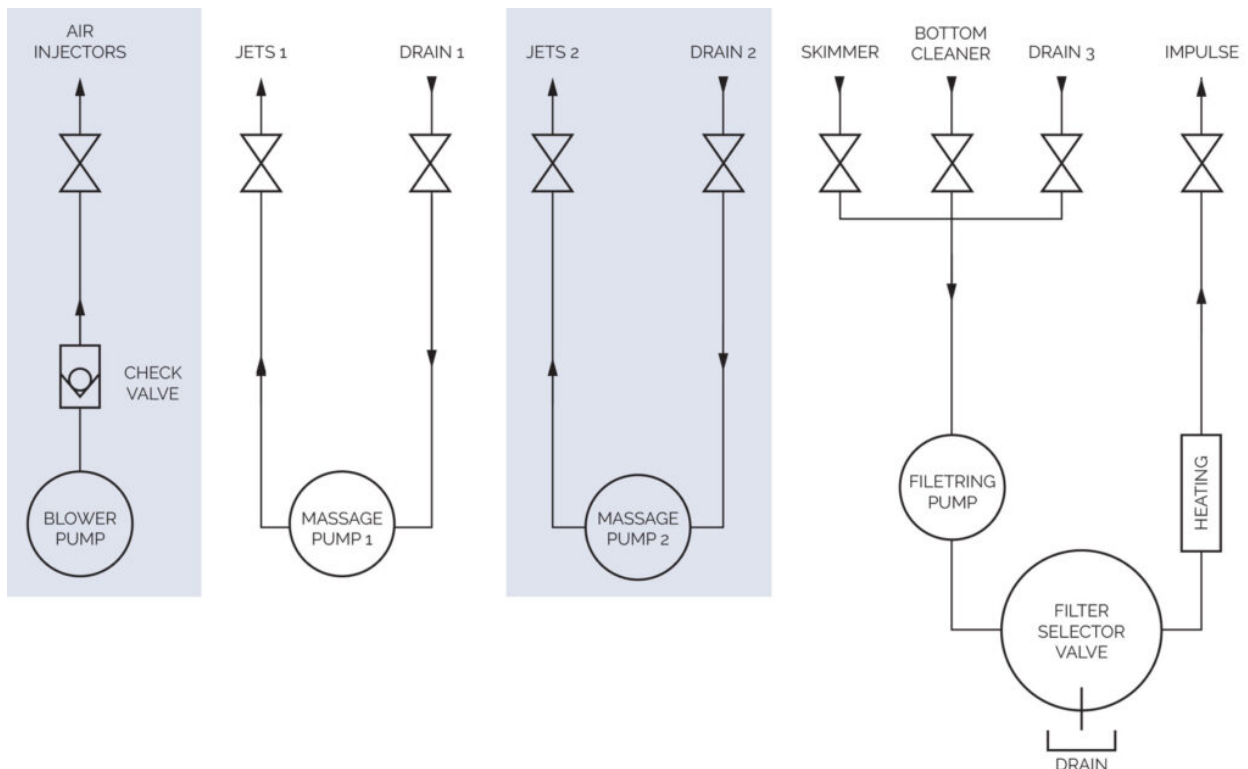


## FILTRATIONSKREISLAUF

Schließen Sie die Ansaugung der Filtrationspumpe an den Ausgang des Whirlpool-Skimmers an. Bringen Sie zwei Kugelhähne an, um den Wasserfluss bei Bedarf schließen zu können.

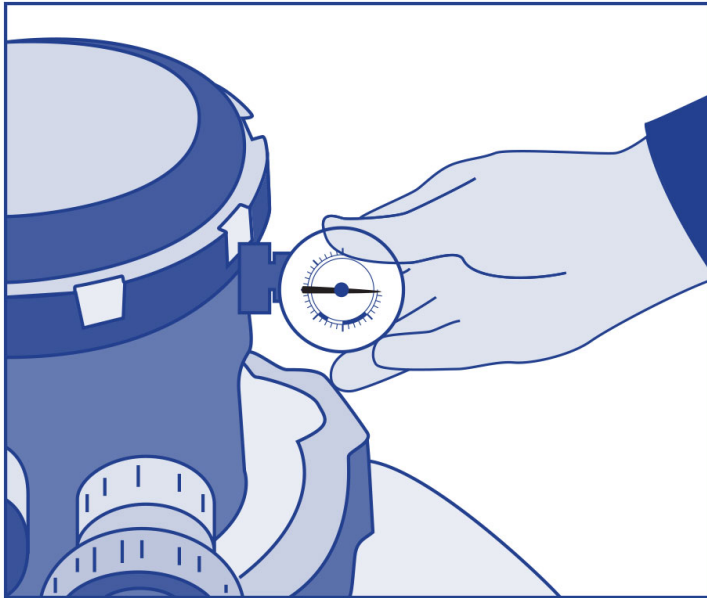
Schließen Sie den Filtrationsrücklauf, den Ausgang des Erhitzers, an den Antriebseingang des Whirlpools an. Bringen Sie zwei Kugelhähne an, um den Wasserfluss bei Bedarf schließen zu können.

Legen Sie einen Abzweig im Filtrations-Rücklaufkreislauf zum Abfluss, um den Kreislauf bei einer Störung des Erhitzers leeren zu können. Er wird auch zum Entleeren des Whirlpools verwendet.



## DRUCKMESSER

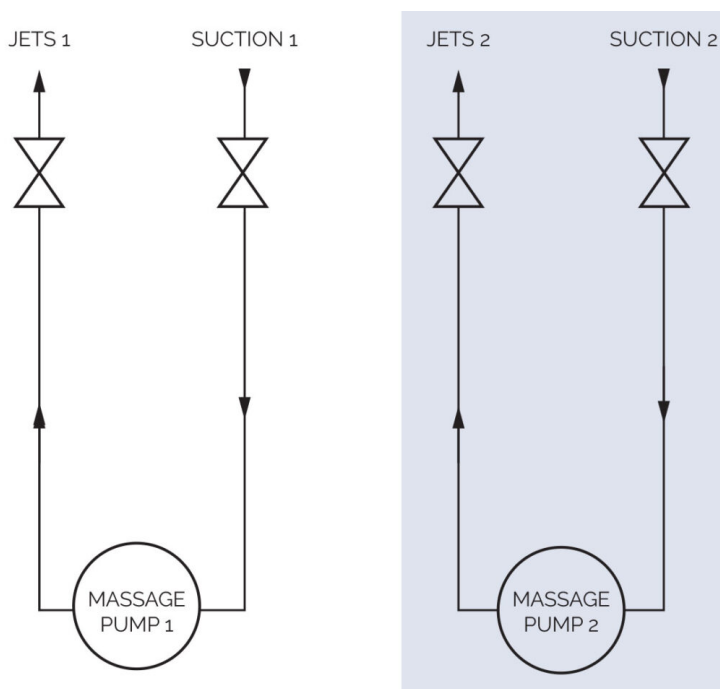
Montieren Sie den Druckmesser. Die Verwendung von Teflonband ist nicht erforderlich, da an dieser Stelle die Dichtigkeit durch die Dichtung gewährleistet wird. Drücken Sie das T des Druckmessers nicht mit einem Werkzeug zu; die Kraft der Hände reicht aus.



## WASSERMASSAGEKREISLAUF

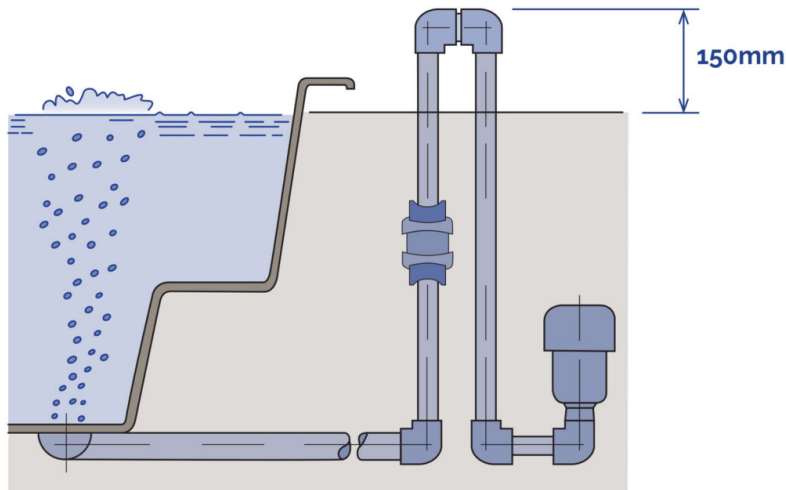
Schließen Sie die Ansaugung der Massagepumpe an den Ausgang des Whirlpool-Ablaufs an. Bringen Sie zwei Kugelhähne an, um den Wasserfluss bei Bedarf schließen zu können.

Schließen Sie den Massagerücklauf an den Eingang der Whirlpool-Jets an. Bringen Sie zwei Kugelhähne an, um den Wasserfluss bei Bedarf schließen zu können.



## LUFTMASSAGEKREISLAUF

In das Rohr des Luftkreislaufs muss ein Siphon von 150 mm oberhalb des höchsten Wasserstands des Whirlpools eingebaut werden, und zwischen dem Siphon und dem Whirlpool muss ein Rückschlagventil angebracht werden (siehe Anschlusschema).



#### 4.4. Elektrischer Anschluss

- Dieses Gerät darf nicht an eine einfache Steckdose angeschlossen werden.
- Das Gerät benötigt eine angemessene elektrische Installation.
- Sie muss von einem Elektriker gemäß den elektrischen Sicherheitsvorschriften des betreffenden Landes vorgenommen werden.
- Die Stromversorgung des Whirlpools muss immer durch einen hochempfindlichen Differenzialschalter geschützt werden.
- Es wird ein Differenzialschalter von 30 mA empfohlen.
- Schließen Sie das elektrische Gerät nicht an (Differenzialschalter auf Position ON), wenn kein Wasser im Whirlpool ist.
- Wasser im Whirlpool ist.

#### WICHTIG

Nur ausgebildete Elektriker oder Wartungsfachleute dürfen auf elektrische Komponenten zugreifen.

Körper auf die elektrischen Elemente zu, insbesondere mit nassen Füßen

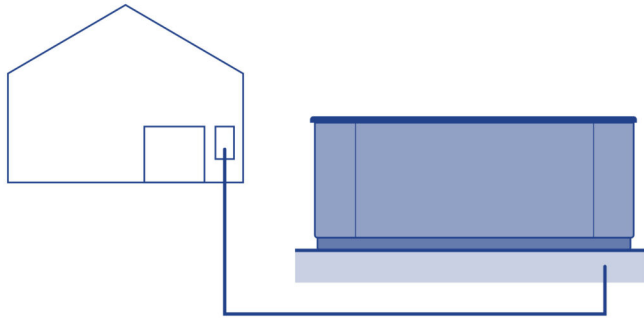
#### INSTALLATION DES DIFFERENZIALSCHALTERS

Die elektrische Installation muss einen hochempfindlichen Differenzialschalter mit zwei Polen im Schaltfeld des Hauptstromeingangs umfassen (der Differenzialschalter ist nicht im Lieferumfang des Whirlpools enthalten).

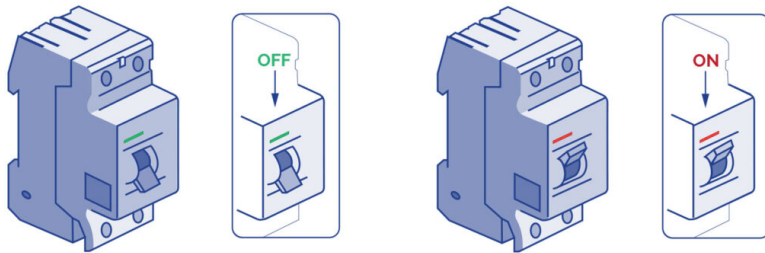
#### ACHTUNG

Der Besitzer des Whirlpools muss den Differenzialschalter von Zeit zu Zeit testen und zurücksetzen, um sicherzustellen, dass er korrekt funktioniert. Es wird empfohlen, dies mindestens einmal im Monat zu tun.





Prüfen Sie, ob der Differenzialschalter auf Position OFF (Geschlossen) steht. Schalten Sie den Differenzialschalter erst dann auf Position ON (Geöffnet), wenn der Whirlpool mit Wasser gefüllt ist.



### Anschluss des Differenzialschalters an das Kit

Vor jeglichen Arbeiten am Kit muss die Stromversorgung unterbrochen werden (Differenzialschalter auf Position OFF, bzw. Netzstecker ziehen).

Verwenden Sie ein passendes Kabel (abhängig vom Aufstellungsort des Kits und der geltenden Gesetzgebung) vom Differenzialschalter bis zum Schaltschrank des Kits. Der Kabelquerschnitt kann je nach Modell des Kits und Abstand von der Installation variieren.

### KONFIGURATION HIGH AMP / LOW AMP

Je nach der Kit-Konfiguration kann der Stromverbrauch erheblich variieren, und damit auch die Anforderungen an die Belastbarkeit der elektrischen Anlage.

#### LOW AMP

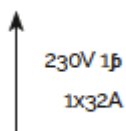
Bei dieser Konfiguration wird der Elektroerhitzer ausgeschaltet, sobald eine Massagepumpe in Betrieb genommen wird. Damit lässt sich der Stromverbrauch einschränken.

*HINWEIS: LOW AMP ist standardmäßig werkseitig eingestellt.*

#### HIGH AMP

In dieser Konfiguration können alle Bestandteile des Kits gleichzeitig betrieben werden. Dafür ist eine elektrische Installation erforderlich, die höheren Stromverbrauch zulässt.

Der Wechsel zwischen den Konfigurationen LOW AMP / HIGH AMP erfolgt über Schalter auf der elektrischen Schalttafel. Die Konfigurationsoptionen für die elektrische Schalttafel werden weiter unten in diesem Handbuch beschrieben.



SWITCHBANK S1 OFF		SWITCHBANK S1 ON
DON'T ADD 1HS PUMP W/HTR	A2??	ADD 1HS PUMP WITH HEAT
DON'T ADD 2HS PUMPS W/HTR	??A3	ADD 2HS PUMPS WITH HEAT
DON'T ADD 4HS PUMPS W/HTR	??A4	ADD 4HS PUMPS WITH HEAT
SPECIAL AMPERAGE RULE A	??A5	SPECIAL AMPERAGE RULE B

## TABELLE FÜR QUERSCHNITTE, ABSTÄNDE UND ERFORDERLICHE STROMSTÄRKE

Zur Bestimmung des Querschnitts der Leiter der elektrischen Anlage müssen die Werte auf diesem Blatt der elektrischen Spezifikationen beachtet werden, zusammen mit der folgenden Tabelle:

### Erforderliche KW

2,1	2,5	2,8	3,2	3,5	4,4	5,3	6,2	7,0	7,9	8,8
-----	-----	-----	-----	-----	-----	-----	-----	-----	-----	-----

### Kabelnennquerschnitt in mm<sup>2</sup>

Abstand												
6-11 m	2,5	2,5	2,5	2,5	4	4	6	10	10	10	10	
11-15 m	2,5	2,5	4	4	4	6	6	10	10	10	10	
15-20 m	4	4	4	6	6	6	10	10	10	16	16	

*Für größere Abstände muss der Kabelquerschnitt entsprechend erhöht werden.*

Es können Konfigurationen vorliegen, bei denen 1 Linie mit 16 A und 1 Linie mit 32 A installiert werden muss, um den Leistungsanforderungen des Whirlpools zu entsprechen.

Die Konfigurationsoptionen für die elektrische Schalttafel werden weiter unten in diesem Handbuch beschrieben.

Beachten Sie, dass die Installation und die elektrischen Konfigurationsänderungen von ausgebildeten Elektrikern vorgenommen werden müssen und dass jederzeit die gesetzlichen Vorschriften des Landes einzuhalten sind.

Der Hersteller haftet in keinem Fall für mögliche Schäden aufgrund einer nicht sachgerechten Installation bzw. einer Installation, die von unqualifizierten Personen vorgenommen wurde.

### **ACHTUNG**

Beachten Sie die Position des Schalters für Höchstverbrauch.

Wenn nicht das passende Kabel für den Abstand und die Leistung des Kits verwendet wird, funktioniert letzteres nicht richtig. Es kann zu einer Überhitzung der elektrischen Schaltkreise und somit zur Gefahr von elektrischen Unfällen kommen. Verwenden Sie immer ein Kabel mit

passendem Querschnitt für den Höchstverbrauch. Verwenden Sie im Zweifelsfall immer das Kabel mit dem größeren Querschnitt.

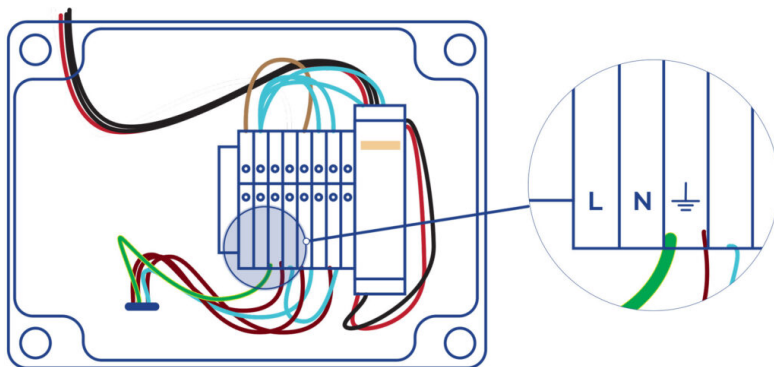
Pour faire arriver l'alimentation du Kit, localisez le presse-étoupe libre se trouvant sur un des côtés du tableau du Sélecteur automatique - manuel.

Assurez-vous que le câble de connexion n'est pas sous courant électrique (l'interrupteur du différentiel doit être en position OFF).

Faites arriver le câble jusqu'au tableau du Kit.

### **EINFACHE LEITUNG (1 X 16 A) LOWAMP BZW. (1 X 32 A) HIGHAMP:**

Öffnen Sie den Schrank des Auswahlschalters Automatisch-Manuell, führen Sie das Kabel durch die freie Stopfbuchse, und schließen Sie den Neutraleiter an die mit N bezeichnete Klemme, den Außen- bzw. Phasenleiter an L und den Erdleiter an die spezielle Erdungsklemme in grün und gelb an.



Bei Verwendung von HIGH AMP reagiert der Erhitzer des Kompaktgeräts immer bei Temperaturbedarf (was einen hohen Stromverbrauch bedeutet); mit der Option LOW AMP wird die Erhitzung auf die Filtrationszyklen beschränkt (was den Stromverbrauch minimiert).

### **WICHTIG**

Es muss unbedingt richtig geerdet werden

Der Erdungsschaltkreis des Gebäudes muss sich jederzeit in perfektem Zustand befinden, um die Sicherheit des Whirlpool-Benutzers garantieren zu können. Lassen Sie im Zweifelsfall Ihren Erdungsschaltkreis von entsprechenden Fachleuten überprüfen. Der Hersteller haftet nicht für mögliche Schäden, die durch eine unzureichende Wartung des Erdungsschaltkreises entstanden sind.

## **5. Inbetriebnahme**

### **ACHTUNG**

Lesen Sie vor Inbetriebnahme des Whirlpools die folgenden Punkte aufmerksam durch. Nach Abschluss der Montage der gesamten Anlage und vor Befüllung des Sandfilters sollte der Whirlpool gefüllt und in Betrieb gesetzt werden, um zu überprüfen, ob alle Komponenten korrekt funktionieren, und um sicherzustellen, dass keine Lecks vorhanden sind.

## 5.1. Filter

Für eine maximale Filterleistung wird empfohlen, Sand mit einer Granulometrie von 0,4 bis 0,8 mm einzufüllen. Die benötigte Menge entnehmen Sie dem Typenschild des Filters.

Gehen Sie für eine korrekte Befüllung wie folgt vor:

1. Nehmen Sie den Deckel und die Filterdichtung ab. Achten Sie darauf, die Dichtung nicht zu beschädigen.
2. Prüfen Sie, ob sich alle Sammelarme in gutem Zustand befinden.
3. Füllen Sie vorsichtig bis zur Hälfte Sand ein.
4. Füllen Sie ins Innere die auf dem Etikett angegebene Sandmenge ein, und achten Sie darauf, den Diffusor zu schützen und die Sammelarme nicht zu beschädigen.
5. Nehmen Sie den Schutz des Diffusors ab, und legen Sie den Deckel auf, nachdem Sie Sand und Schmutzreste aus dem Verschlussbereich entfernt haben.
6. Füllen Sie den Whirlpool mit Wasser.
7. Führen Sie einen Filterwaschgang durch, um den Filter in Betriebsbereitschaft zu versetzen.

### **ACHTUNG**

Während der Befüllung muss verhindert werden, dass Wasser in die elektrischen Teile gelangt.

Bei Verwendung von Meereswasser werden alle Komponenten des Kreislaufs in kurzer Zeit beschädigt.

Füllen Sie den Whirlpool nicht mit wärmerem Wasser als maximal 50 Grad, da ansonsten der Sicherheitsthermostat ausgelöst und die Geräte und Anschlüsse beschädigt werden können.

Nachdem der Whirlpool mit Wasser gefüllt ist, schließen Sie das elektrische Gerät an den Netzanschluss an (Siehe Abschnitt Elektrischer Anschluss).

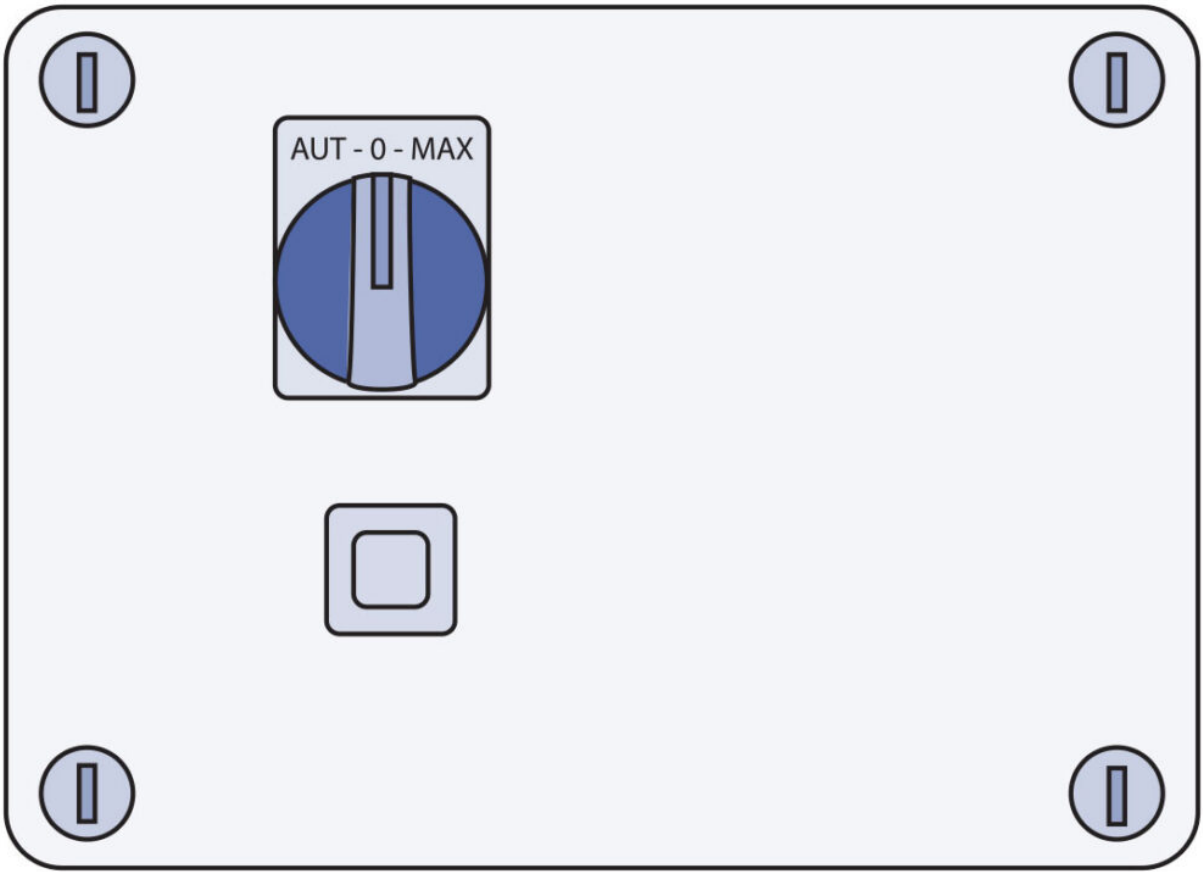
Verwenden Sie den Whirlpool erst, nachdem Sie das Whirlpool-Handbuch gelesen haben.

## 6. Gebrauchsanweisung

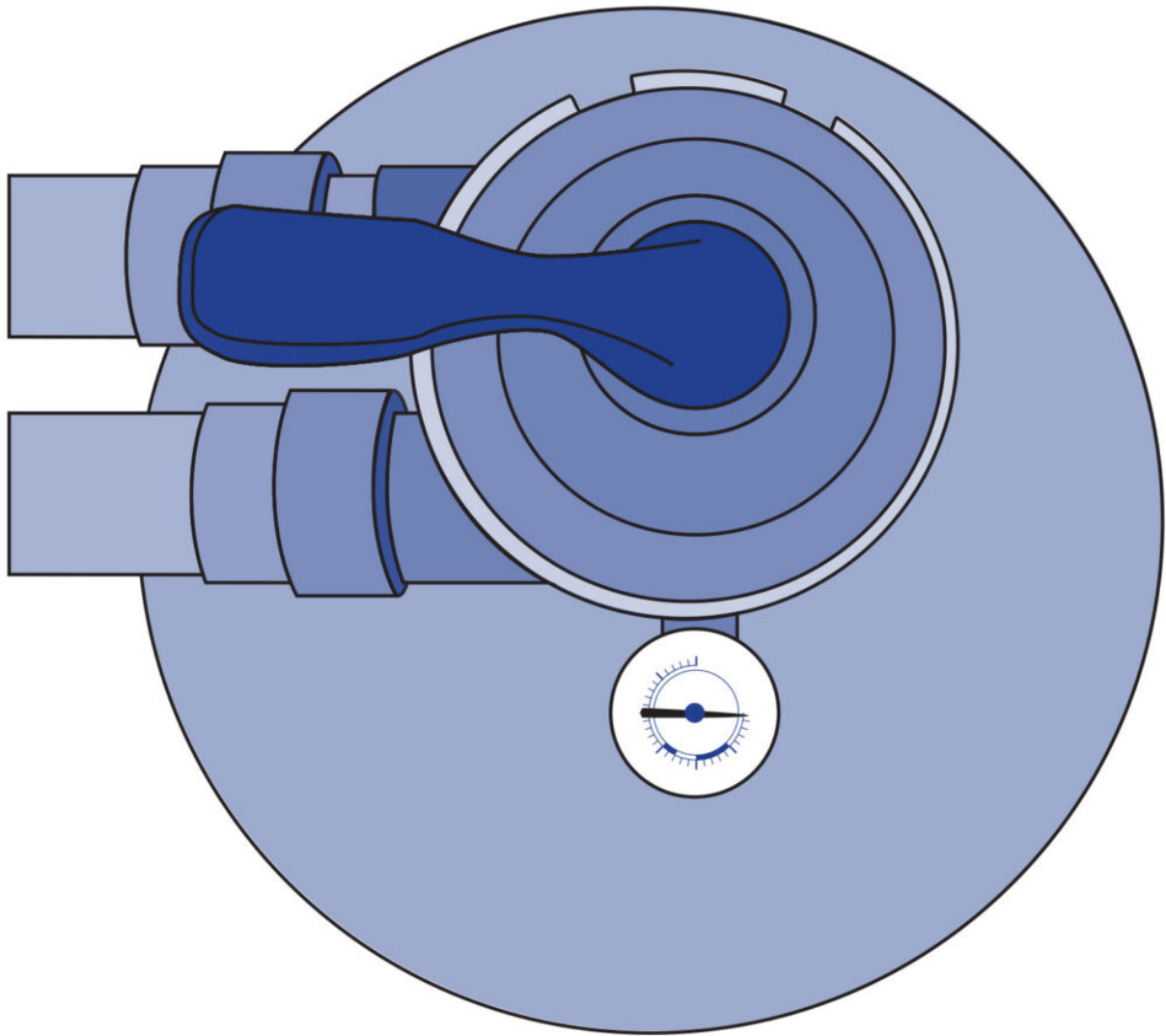
### 6.1. Fonctionnement

Mit dem Kompaktgerät sind verschiedene Vorgänge möglich. Alle werden über den Auswahlschalter Automatisch-Manuell und das Mehrwegeventil des Filters gesteuert.

AUSWAHL AUTOMATISCH-MANUELL



MEHRWEGEVENTIL



### **ACHTUNG**

- Es sind keine vom Benutzer reparierbaren Teile vorhanden.
- Versuchen Sie nicht, diesen Schaltschrank zu reparieren. Wenden Sie sich an Ihren Händler oder an Instandhaltungspersonal, um technischen Beistand zu erhalten.
- Die Installation muss durch einen zugelassenen Elektriker erfolgen, der alle Anweisungen zum elektrischen-
- Anschluss aus diesem Handbuch befolgen muss.
- Der Auswahlschalter verfügt über eine Sicherung, um die Filtrationspumpe vor Überspannung zu schützen.
- Wenn die Sicherung herausfährt, steht der Schaltknopf hervor, und es ist ein weißer Streifen zu sehen. Drücken Sie den Knopf, um die Sicherung zurückzusetzen.

### **ANSCHLUSS AN/TRENNUNG VON DER STROMVERSORGUNG DES GERÄTS**

Um das Gerät mit Strom zu versorgen, müssen Sie es an das Stromnetz anschließen, indem Sie den Differenzialschalter auf Position ON schalten. Schalten Sie ihn zum Trennen von der Stromversorgung auf Position OFF.

## WASSERFILTRATION

Da es sich um ein digitales System handelt, wird die Filtration automatisch über vorprogrammierte Filterzyklen gesteuert, bzw. wenn das System einen Temperaturmangel feststellt und das System aktiviert, um das Wasser zu erhitzen (im Whirlpool-Handbuch finden Sie weitere Informationen). Bei normalem Betrieb des Kits muss der Auswahlschalter Automatisch-Manuell immer auf die automatische Position geschaltet sein.

Der Auswahlschalter Automatisch-Manuell muss bei normalem Betrieb des Kits immer auf automatischer Position stehen. Andernfalls gibt das digitale System Fehler zurück, und es können erhebliche Schäden am Gerät auftreten.

Der Filter ist das Filterelement. Das Wasser läuft durch den Sand, und die Partikel werden zurückgehalten. Damit der Filter den Filtrationsvorgang durchführt, muss das Mehrwegeventil auf Position FILTRATION stehen.

## ENTLEEREN DES WHIRLPOOLS

Über das Kompaktgerät kann der Whirlpool entleert werden. Führen Sie hierzu die folgenden Schritte aus:

- Öffnen Sie die Ventile der Kreisläufe, die das Wasser zum Abfluss leiten.
- Desaktivieren Sie die Filtration, indem Sie den Auswahlschalter auf OFF stellen.
- Stellen Sie das Mehrwegeventil auf Position ENTLEEREN.
- Aktivieren Sie die Filtrationspumpe, indem Sie den Auswahlschalter auf Manuell stellen.
- Wenn der Whirlpool geleert ist, halten Sie die Filtrationspumpe an, indem Sie den Schalter auf Position OFF stellen. Ziehen Sie den Netzstecker des Geräts.
- Um den Whirlpool wieder zu füllen, stellen Sie die Ventile auf ihre normale Position zurück.

### ACHTUNG

Wenn der Wasserstand im Whirlpool nicht ausreicht, damit die Pumpe Wasser durch die Abläufe ansaugt, müssen Sie die Pumpe abschalten, indem Sie den Auswahlschalter auf OFF stellen. Wenn die Pumpe ohne Wasser läuft, kann sie schwer beschädigt werden. Die Entleerung erfolgt über den Abfluss.

## 6.2. Systeme

### ACHTUNG

- Es sind keine vom Benutzer reparierbaren Teile vorhanden.
- Versuchen Sie nicht, diese Steuerung zu reparieren. Wenden Sie sich an Ihren Händler, um technischen Beistand zu erhalten.
- Schalten Sie das Licht nicht bei leerem Spa-Becken ein. Aufgrund fehlender Kühlung würde die Lampe schmelzen.
- Ihr Spa ist für die Verwendung im Privatbereich und nicht für den Dauerbetrieb konzipiert. Von mehr als zwei 15-minütigen Massagesitzungen am Tag wird abgeraten.
- Befolgen Sie allen Anweisungen zur Elektroinstallation in diesem Handbuch.
- Die Installation muss durch einen zugelassenen Elektriker erfolgen.

Ihr Spa ist mit einem elektronischen Steuerungssystem ausgestattet, mit dem Sie die

Wassertemperatur regeln, den Ihren Bedürfnissen am besten entsprechenden Filterzyklus auswählen und die Massagepumpen und die Luftsprudelpumpe betätigen können. Zudem können Sie damit die Beleuchtung des Spa einschalten und dessen Farbe und Abfolge ändern.

Je nach dem Ausstattungsgrad enthält Ihr Spa die folgenden Systeme:

## TP600



2 Speed pump

Heizung

Strahler(s)





Filterpumpe

Massagepumpen

Turbo-Luftsprudelpumpe

Heizung

Strahler(s)



Filterpumpe

2 Massagepumpen

Heizung

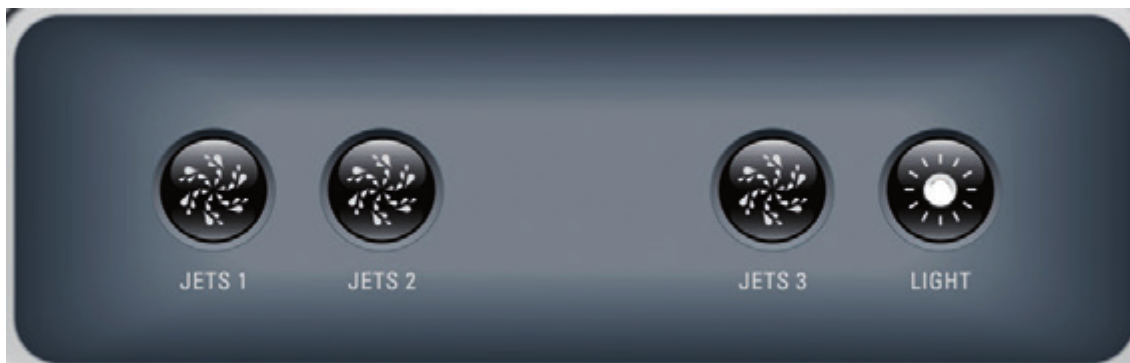
Strahler(s)



2 Massagepumpen

Pumpe

Strahler(s)



Massagepumpen

Strahler(s)

**Touch-bedienfeld**



## 6.3. Systemsteuerung und Konfiguration

### BEDIENFELDER TP600 AUSFÜLLEN

Füllen Sie den Spa bis zum richtigen Wasserstand für den Betrieb. Öffnen Sie vor dem Füllen alle Ventile und Jets an den Leitungen, damit während des Füllvorgangs so viel Luft wie möglich aus den Leitungen und dem Steuersystem entweichen kann.

Nachdem Sie an der Hauptstromtafel den Strom eingeschaltet haben, zeigt das obere Bedienfeld einen Begrüßungs- oder Startbildschirm.

Nach dem Einschalten des Geräts im Hauptfenster wird auf dem oberen Seitenfeld ein Begrüßungsbildschirm oder ein Startbildschirm angezeigt.

### FÜLLMODUS - M019 | TP600

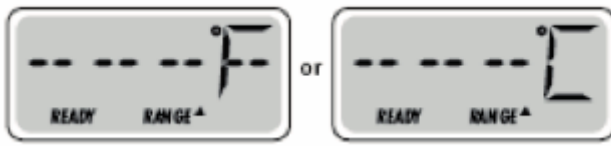
Dieser Modus dauert 4-5 Minuten, bzw. Sie können den Füllmodus manuell beenden, nachdem die Pumpen gefüllt sind.



Unabhängig davon, ob der Füllmodus automatisch endet oder ob Sie ihn manuell beenden, kehrt das System nach Ende des Füllmodus automatisch zum normalen Heizen und Filtern zurück. Während des Füllmodus ist das Heizgerät deaktiviert, damit der Füllprozess abgeschlossen werden kann, ohne dass es zu einem Betrieb des Heizgeräts bei Bedingungen mit geringem oder keinem Fluss kommen kann. Es wird nichts automatisch eingeschaltet, aber die Pumpen können durch Drücken der "Jet"-Tasten in Betrieb gesetzt werden. Wenn der Spa über eine Umwälzpumpe verfügt, kann diese aktiviert werden, indem Sie während des Füllmodus die Lichttaste drücken.

Sie können den Füllmodus manuell beenden, indem Sie die Taste "Temp" (nach oben oder nach unten) drücken. Hinweis: Wenn Sie den Füllmodus nicht wie oben beschrieben beenden, endet dieser automatisch nach 4-5 Minuten. Vergewissern Sie sich, dass die Pumpen dann gefüllt sind.

Nachdem das System den Füllmodus beendet hat, zeigt das obere Bedienfeld kurz die Solltemperatur an, aber auf dem Display ist noch nicht die Temperatur zu sehen (siehe Abbildung unten). Das liegt daran, dass das System ca. 1 Minute Wasserdurchfluss durch das Heizgerät benötigt, um die Wassertemperatur zu bestimmen und anzuzeigen.



## ANPASSEN DER SOLLTEMPERATUR | TP600

Wenn ein Bedienfeld mit Tasten nach oben und nach unten (Temperaturtasten) verwendet wird, blinkt die Temperatur nach Drücken dieser Tasten. Nach erneutem.

Drücken der Temperaturtaste wird die Temperatur in der auf der Taste angegebenen Richtung angepasst. Wenn das LCD aufhört zu blinken, wird der Spa bei Bedarf auf die neue Solltemperatur erhitzt.

Wenn eine Temperaturtaste gedrückt und gehalten wird, während die Temperatur blinkt, wird die Temperatur so lange geändert, bis die Taste losgelassen wird.

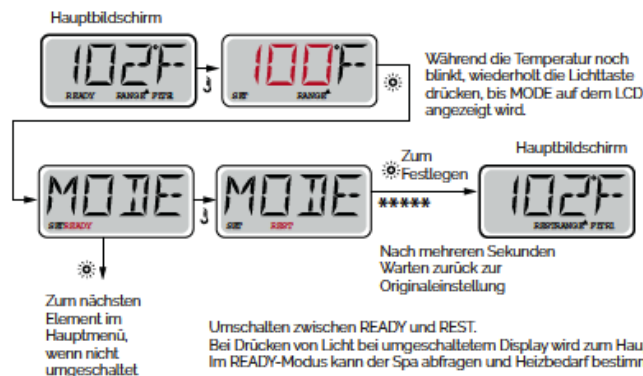
## BEREITSCHAFTS- und PAUSENMODUS / BEREITS IM PAUSENMODUS | TP600

Damit der Spa aufgeheizt wird, muss eine Pumpe Wasser durch das Heizgerät pumpen. Die Pumpe, die diese Funktion ausübt, wird als "Heizgerätpumpe" bezeichnet. Bei der Heizgerätpumpe kann es sich entweder um eine Pumpe 1 mit 2 Geschwindigkeiten oder um eine Umwälzpumpe handeln. Wenn die Heizgerätpumpe die Pumpe 1 mit 2 Geschwindigkeiten ist, wird im "Ready Mode" (Bereitschaftsmodus) das Wasser alle 1/2 Stunden mit "Pump1 Low" (Pumpe 1 niedrig) umgewälzt, um eine konstante Wassertemperatur beizubehalten, nach Bedarf zu heizen und die Temperaturanzeige zu aktualisieren. Dies wird als "abfragen" bezeichnet.

Im "REST Mode" (Pausenmodus) wird nur während der programmierten Filterzyklen geheizt. Da keine Abfrage erfolgt, kann es sein, dass die Temperaturanzeige erst dann die aktuelle Temperatur anzeigt, nachdem die Heizgerätpumpe einige Minuten gelaufen ist.

Wenn der Spa für eine Umwälzzeit von 24 Stunden konfiguriert ist, läuft die Heizgerätpumpe fortlaufend. Da die Heizgerätpumpe fortlaufend läuft, behält der Spa seine Solltemperatur bei und wird im Bereitschaftsmodus ohne Abfragen nach Bedarf erhitzt.

Im Pausenmodus heizt der Spa nur während der programmierten Filterzeiten auf die Solltemperatur auf, auch wenn das Wasser im Umwälzmodus fortlaufend gefiltert wird.



### LÉGENDE

- Gibt blinkendes oder wechselndes Segment an
- Gibt wechselnde oder progressive Meldung an - alle ½ Sekunden
- ⌋ Temperaturtaste, wird für "Aktion" verwendet
- ☀ Licht- oder dedizierte "Wählen" -Taste, je nach Bedienfeldkonfiguration
- Wartezeit für Beibehalten der letzten Änderung an einem Menüelement
- \*\*\*\*\* Wartezeit (abhängig vom Menüelement), nach der auf die Originaleinstellung zurückgesetzt und alle Änderungen am Menüelement ignoriert werden.

REST-Modus fragt nicht ab und heizt nur während Filterzyklen. Das Bedienfeld zeigt nicht immer eine aktuelle Temperatur an.



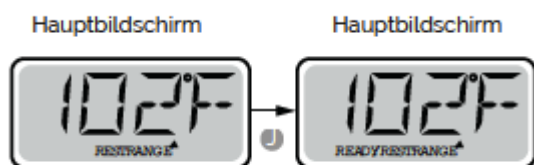
Der Hauptbildschirm zeigt RUN PUMP FOR TEMP an, wenn die Filterpumpe für mehr als 1 Stunde nicht gelaufen ist.

Der Hauptbildschirm wird regulär während der Filterzyklen oder bei Spa in Betrieb angezeigt.

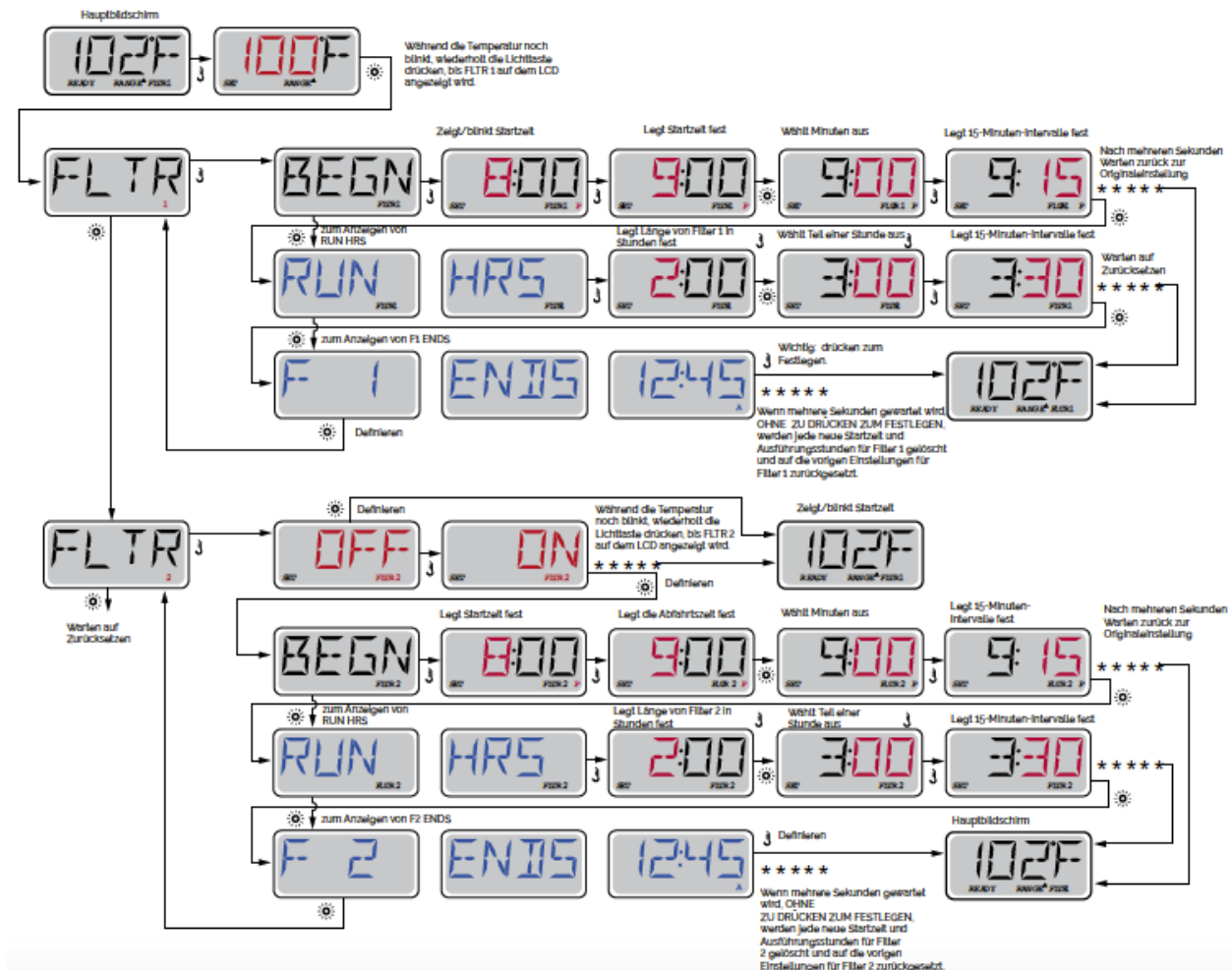
Wenn die Filterpumpe für eine Stunde oder mehr ausgeschaltet war, wird bei Betätigen einer beliebigen Funktionstaste AUSSER Licht auf dem Bedienfeld die Pumpe, die mit dem Heizgerät verwendet wird, in Betrieb gesetzt, damit die Temperatur erkannt und angezeigt werden kann.

## BEREIT IM PAUSENMODUS | TP600

READY/REST wird auf dem Display angezeigt, wenn sich der Spa im Pausenmodus befindet und Jet 1 gedrückt wird. Es wird davon ausgegangen, dass der Spa verwendet wird, und er wird auf die Solltemperatur erhitzt. Während "Pump 1 High" (Pumpe 1 hoch) ein- und ausgeschaltet werden kann, läuft "Pump 1 Low" (Pumpe 1 niedrig) so lange, bis die Solltemperatur erreicht oder eine Stunde verstrichen ist. Nach 1 Stunde wechselt das System in den Pausenmodus zurück. Dieser Modus kann auch zurückgesetzt werden, indem in das Modusmenü gewechselt und der Modus geändert wird.



## PRE-FILTERZYKLEN | TP600



## WASSERABLASSZYKLEN | TP600

Um hygienische Bedingungen zu wahren und vor Einfrieren zu schützen, wird das Wasser aus sekundären Wassergeräten abgelassen, indem sie zu Beginn jedes Filterzyklus kurz in Betrieb genommen werden. (Einige Systeme führen eine bestimmte Anzahl Wasserablasszyklen pro Tag durch, unabhängig von der Anzahl der Filterzyklen des Tages. In diesem Fall kann es sein, dass die Wasserablasszyklen nicht mit dem Beginn des Filterzyklus übereinstimmen.) Wenn die Dauer von Filterzyklus 1 auf 24 Stunden festgelegt ist, wird durch Aktivieren von Filterzyklus 2 ein Wasserablass begonnen, wenn der Beginn von Filterzyklus 2 programmiert ist.

## BEDEUTUNG VON FILTERZYKLEN | TP600

1. Die Heizgerätpumpe läuft während des Filterzyklus immer\*
2. Im Pausenmodus wird nur während des Filterzyklus geheizt
3. Wasserablassvorgänge finden beim Start jedes Filterzyklus statt

\* Wenn der Spa z. B. für ein 24-stündiges Umwälzen eingerichtet ist und nur ausgeschaltet wird, wenn die Wassertemperatur 1,3°C über der Solltemperatur liegt, dann wird während der Filterzyklen nicht ausgeschaltet.

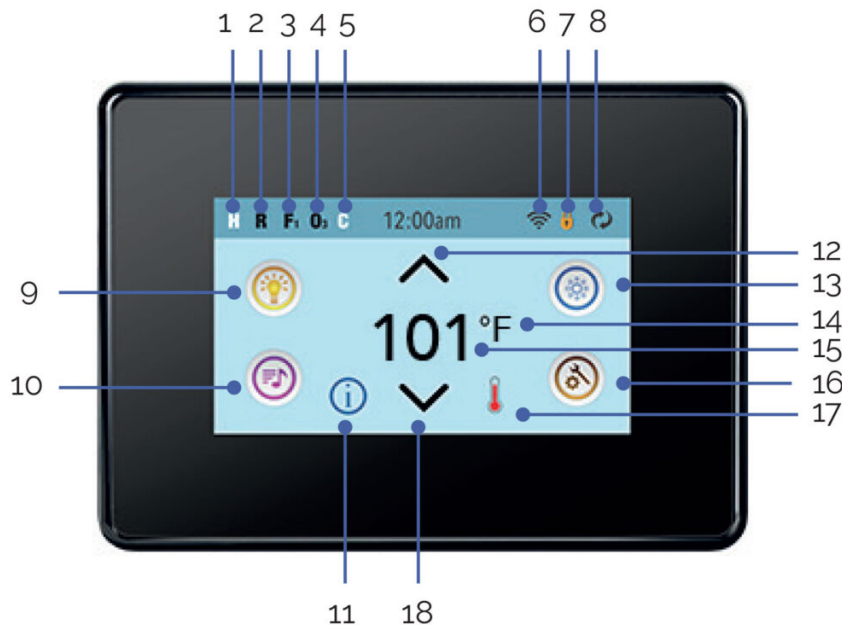
## DER HAUPTBILDSCHIRM OF TOUCH-BEDIENFELD

Füllen Sie den Spa bis zum richtigen Wasserstand für den Betrieb. Öffnen Sie vor dem Füllen alle

Ventile und Jets an den Leitungen, damit während des Füllvorgangs so viel Luft wie möglich aus den Leitungen und dem Steuersystem entweichen kann.

Nachdem Sie an der Hauptstromtafel den Strom eingeschaltet haben, zeigt das obere Bedienfeld einen Begrüßungs- oder Startbildschirm.

## HAUPTBILDSCHIRM | TOUCH-BEDIENFELD



1. H = Hoher Temperaturbereich. L= Niedriger Temperaturbereich
2. R = Bereitschaftsmodus. RR= Bereitschafts- und Ruhemodus. |R= Ruhemodus.
3. F1= Filter1-Modus. F2 = Filter2-Modus. F+ = Filter1- und 2-Modus.
4. O3= Die Wasserbehandlung (Ozon oder UV, je nach installiertem System) läuft. Wenn Sie das Symbol nicht sehen, bedeutet dies, dass die Desinfektion (Ozon oder UV) ausgeschaltet ist.
5. C= Reinigungszyklus läuft.


Hinweis: Nicht alle Systeme, die einen Reinigungszyklus ausführen können, zeigen dieses Symbol an.

6. Das WLAN-Symbol gibt nur an, dass die WLAN-Verbindung besteht. Es gibt nicht die Signalstärke an.

Hinweis: Nicht alle Systeme, die WLAN unterstützen, zeigen dieses Symbol an.




7. Sperrsymbol: Wenn es angezeigt wird, befindet sich das Bedienfeld im gesperrten Modus. Um eine Einstellung oder das Bedienfeld zu entsperren oder zu sperren, drücken Sie zunächst das entsprechende Symbol auf dem Sperrbildschirm, dann mindestens 5 Sekunden lang das Wort "Lock", bis der Text und das Symbol zum entgegengesetzten Status wechseln.

Zwei Sperrsymbole können in der Titelleiste der meisten Bildschirme angezeigt werden. Ein hohes dünnes Symbol zeigt an, dass eine Einstellungssperre angewendet wurde. Es wird auf Bildschirmen angezeigt, die von der Einstellungssperre betroffen sind. Das Standardsperrsymbol

 zeigt, dass das Bedienfeld gesperrt ist. Wenn sowohl Einstellungen als auch das Bedienfeld gesperrt sind, wird nur das Bedienfeld-Sperrsymbol angezeigt, da die Einstellungssperre in diesem Fall nichts bewirkt. Wenn das Bedienfeld gesperrt ist, zeigt der Bildschirm "Settings" (Einstellungen) nur Elemente, die nicht von der Sperre betroffen sind (Systeminformationen und Sperrbildschirme).

8.  = Bildschirm umkehren (oder wechseln).

9.  = Licht ist eingeschaltet.  = Licht ist inaktiv  = Licht ist deaktiviert.

10.  = Musik ist aktiv  = Musik ist inaktiv  = Musik ist deaktiviert.

11. "Wartende Meldung"-Indikator:

Der "Wartende Meldung"-Indikator zeigt eines der folgenden Symbole:

 = Schwerwiegender Fehler (Spa funktioniert nicht, bis er behoben wurde)

 = Normaler Fehler oder Warnung


 = Erinnerungsmeldung


 = Informationsmeldung.

Einige Meldungen enthalten den Text "Call for Service". Das bedeutet, dass ein Kundendiensttechniker gerufen werden muss, um das Problem zu beheben. Wenn das Bedienfeld gesperrt ist und eine Warnmeldung angezeigt wird, werden Sie zum Bildschirm UNLOCK (Entsperren) geführt, bevor Sie die Meldung löschen können.

Wenn Sie das Fehler-/Warn-/Erinnerungs-/Info-Symbol auf dem Meldungsbildschirm berühren, werden Sie zum Systeminformationsbildschirm geführt, wo Sie zur Fehlerbehebung telefonieren oder einen Kundendiensttechniker rufen können, damit er sich das Problem anschaut. Wenn Sie den Systeminformationsbildschirm schließen, werden Sie zurück zum Meldungsbildschirm in der betreffenden Situation geführt.



12. Stellen Sie die eingestellte Temperatur höher.

13.  Symbol für Spa-Ausstattungssteuerung. Es wird ein Bildschirm geöffnet, über den die Jets, Gebläse oder andere Ausstattung des Spa gesteuert werden können. Auf dem Spa-Ausstattungsbildschirm können Sie die Taste "Jets" ein Mal für langsame und (falls konfiguriert) ein weiteres Mal für hohe Geschwindigkeit drücken.

 Jet ist inaktiv. Gibt an, ob eine Pumpe läuft oder nicht.

14. Gibt an, ob die Temperatur in °F = Fahrenheit oder °C = Celsius.

15. Aktuelle Wassertemperatur..

16. Einstellungssymbol.  LEinstellungen sind aktiv.  Einstellungen sind inaktiv (wenn eine Sperre angewendet ist). Führt Sie zum Bildschirm "Settings" (Einstellungen) Dort können spezifische anpassbare Funktionen zur Steuerung angepasst werden. Gleiches gilt für den Bildschirm "Utilities" (Dienstprogramme) und "Test" (die von Spa-Technikern verwendet werden).



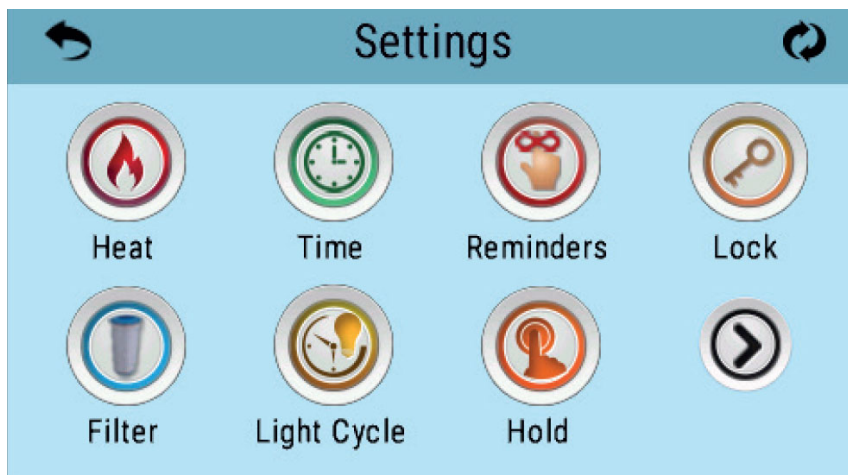
17. Gibt an, ob die Spa-Heizung eingeschaltet ist.

18. Stellen Sie die eingestellte Temperatur niedriger.

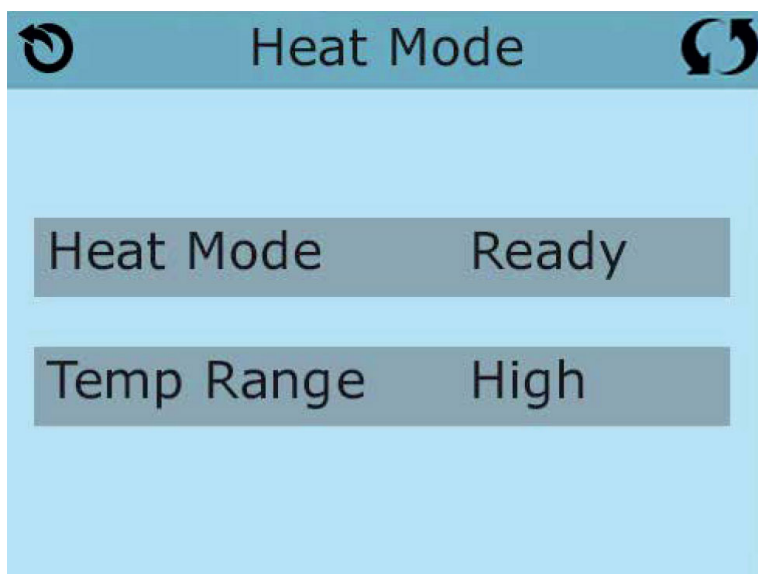
Hinweis: Nach 30 Minuten\* wechselt die Anzeige automatisch in den Ruhemodus. Dadurch wird die Anzeige ausgeschaltet. Dies ist der normale Betrieb. Berühren Sie eine beliebige Stelle des Bildschirms, um das Bedienfeld zu aktivieren.

## DER BILDSCHIRM: EINSTELLUNGEN | TOUCH-BEDIENFELD

Am Bildschirm "Einstellungen" werden alle Programmier- und andere SPA-Einstellungen gesteuert. Jedes Symbol auf dem Bildschirm führt zu weiteren Bildschirmen, auf denen der jeweils ausgewählte Bereich angesehen und/oder bearbeitet werden kann.



Das Symbol "Heizung"  führt Sie zu dem Bildschirm, wo Heizmodus und Temperaturbereich gesteuert werden.



## DUALE TEMPERATURBEREICHE (Hoch vs. Niedrig) | TOUCH-BEDIENFELD

Dieses System verfügt über zwei Temperaturbereiche mit voneinander unabhängig eingestellten Temperaturen. Der spezifische Bereich kann auf dem Bildschirm ausgewählt werden und ist auf

dem Hauptbildschirm in der rechten oberen Ecke des Displays sichtbar.

Diese Bereiche können aus verschiedenen Gründen benutzt werden, üblich ist die "ready to use" und die "vacation" Einstellung. Jeder Bereich verfügt über eine eigene eingestellte Temperatur die vom Benutzer programmiert wurde. Ist ein Bereich ausgewählt, so wird das SPA auf die eingestellte Temperatur erhitzt.

Der hohe Bereich kann zwischen 26,5°C und 40°C eingestellt werden.

Der niedrige Bereich kann zwischen 10°C und 37°C eingestellt werden.

Genauere Temperaturbereiche können vom Hersteller bestimmt werden.

Frostschutz ist in jedem Bereich aktiv

## HEIZMODUS – BEREIT VS. RUHE | TOUCH-BEDIENFELD

Damit das SPA heizen kann, muss eine Pumpe Wasser durch die Heizung pumpen. Die Pumpe, die diese Funktion ausführt ist die "Heizungspumpe".

Die Heizungspumpe kann entweder eine 2-Geschwindigkeitpumpe (Pumpe 1) oder eine Zirkulationspumpe sein.

Im RUHE Modus wird nur während der programmierten Filterzyklen geheizt. Da kein "Polling" stattfindet, kann das Temperaturdisplay die aktuelle Temperatur nur anzeigen, wenn die Heizungspumpe für ein bis zwei Minuten gelaufen ist.

## ZIRKULATIONSMODUS | TOUCH-BEDIENFELD

Wenn das SPA für eine 24 Stunden Zirkulation konfiguriert ist, läuft die Heizungspumpe kontinuierlich. Da die Heizungspumpe immer läuft, wird die eingestellte Temperatur beibehalten und heizt bei Bedarf im Bereit Modus ohne Polling.

Im Ruhe Modus wird das SPA nur während der programmierten Filterzyklen auf die eingestellte Temperatur geheizt, obwohl das Wasser im 24 Stunden Zirkulationsmodus ständig gefiltert wird.

## READY-IN-REST MODUS | TOUCH-BEDIENFELD

Ready- in-Rest Modus erscheint im Display, wenn das SPA im Ruhe Modus ist und auf die Jet 1 Taste gedrückt wird. Wenn die Heizungspumpe automatisch anfängt zu laufen (zum Beispiel um zu heizen), können sie zwischen geringer und hoher Geschwindigkeit wechseln, aber die Heizungspumpe nicht ausschalten. Nach 1 Stunde geht das System wieder in den Ruhe Modus. Dieser Modus kann auch zurückgesetzt werden indem der Heizmodus bei dem unten abgebildeten Bildschirm gewählt wird.

## FILTRATION | TOUCH-BEDIENFELD

### Hauptfiltration

Mit der gleichen Navigation wie bei der Einstellung der Uhrzeit, können Startzeit und Dauer der Filterzyklen eingestellt werden. Jede Einstellung kann in 15-Minuten-Schritten gemacht werden. Die Steuerung berechnet die Endzeit und zeigt sie automatisch an.

Das Symbol Filter  bei den Einstellungen, bringt Sie zu dem Bildschirm wo Sie die Filterzyklen

steuern können.

## **Filterzyklus 2 - Optionale Filtration**

Filterzyklus 2 ist standardmäßig deaktiviert.. "1" drücken, um Filterzeit "1" zu sehen. "2" drücken, um Filterzeit "2" zu sehen. Nochmal "2" drücken, um Filterzeit "2" ein- oder auszuschalten. Wenn Filterzeit "2" eingeschaltet ist, kann sie auf die gleiche Weise wie "1" verändert werden. Filterzeit "1" und "2" können sich überlappen, was die Gesamtfilterzeit um die überlappende Zeit verkürzt.

## **Säuberungszyklen**

Um hygienische Bedingungen zu erhalten und auch gegen Frost zu schützen, werden zusätzliche Geräte gesäubert, indem sie zu Beginn jedes Filterzyklus kurz laufen. (Einige Systeme haben eine bestimmte Anzahl von Säuberungszyklen pro Tag, Unabhängig von der Anzahl von Filterzyklen pro Tag. In diesem Fall werden die Säuberungszyklen nicht mit dem Beginn des Filterzyklus zusammenfallen.)

Wenn Filterzyklus 1 für 24 Stunden eingestellt ist, beginnt Filterzyklus 2 eine Säuberung falls er so programmiert ist.

## **Die Bedeutung der Filterzyklen**

1. Die Heizungspumpe läuft immer während des Filterzyklus.\*
2. Im Ruhemodus wird nur während der Filterzyklus geheizt.
3. Säuberung am Anfang jeden Filterzyklus.

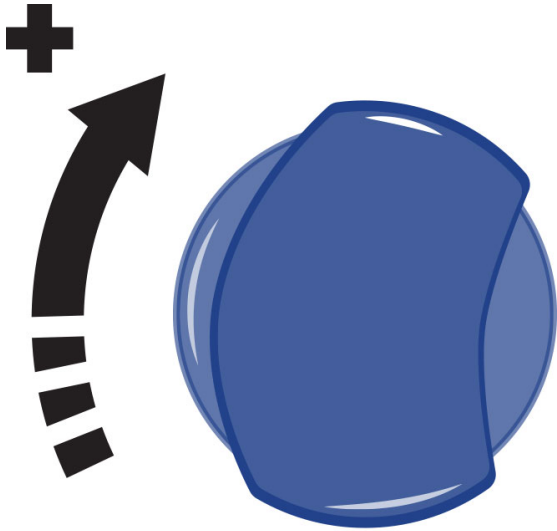
\*Wenn ihr SPA zum Beispiel im 24 Stunden Zirkulations-Modus ist und die Wassertemperatur 3°F/1.3°C über der ei gestellten Temperatur liegt, dann wird die Heizung nicht während des Filterzyklus abgeschaltet.

## **6.4. Funktionweise der jets**

Die Wasserjets stoßen einen Wasserstrahl zur Hydrotherapie mit hohem Druck aus. Es handelt sich um einen geschlossenen Kreislauf, in den das Wasser mittels einer oder zwei Pumpen (je nach Whirlpool-Modell) über die Ausgüsse eingesaugt und zu den verschiedenen Jets geleitet wird.

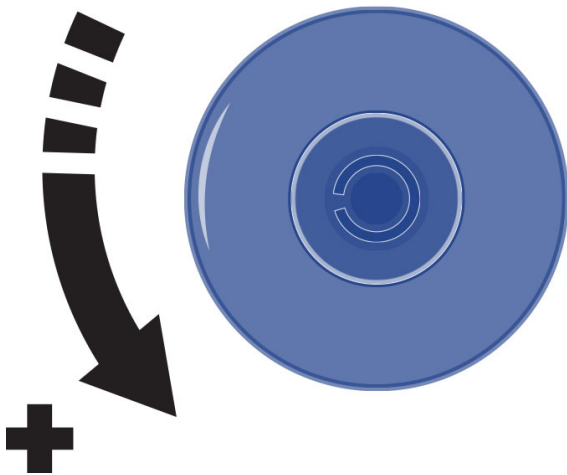
Der Massageeffekt des Wassers wird durch die Jets erzielt, indem das Wasser des Kreislaufs mit der Außenluft gemischt wird. Dies ist der sogenannte Venturi-Effekt.

Um die Wassermenge, die von den Jets angetrieben wird, einzustellen, genügt es, die Ringe der Luftaufnahmen (Venturis) wie folgt zu drehen.



Jede Wasseraufnahme aktiviert eine bestimmte Gruppe von Jets.

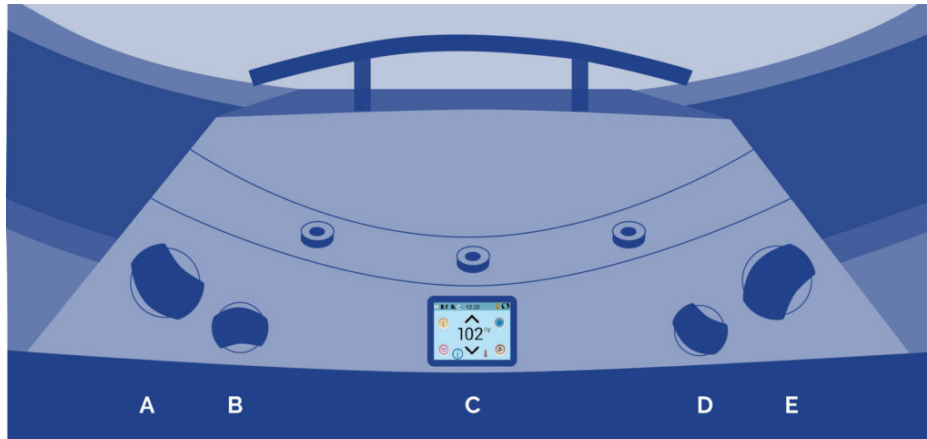
Mit manchen Jets kann man auch die Durchflussmenge durch das Öffnen und Schließen des Wasserdurchlaufs regeln. Gehen Sie wie folgt vor:



**ACHTUNG**

Bitte drehen Sie den Außenring der Jets nicht mit Gewalt, dadurch könnte korrekte Funktion beeinträchtigt werden.

**6.5. Steuerungen des swimspa**



#### A - Steuerung Gegenstrom

Mit dieser Steuerung können Sie die Leistung der unteren Gegenstromjets und der Massagejets auswählen.

#### B – Steuerung der Quellen

Mit dieser Steuerung regeln Sie die Durchflussmenge der Quellen. Die Quellen funktionieren nur, wenn der Filterzyklus aktiviert ist oder der Whirlpool geheizt wird.

#### C – Hauptbedienfeld

Mit diesem Bedienfeld werden die Jets, die Gebläsepumpe (optional) und das Licht in Gang gesetzt und gestoppt und man kann die Temperatur programmieren.

#### D – Steuerung der Luft

Mit dieser Steuerung können Sie die Luftmenge auswählen, die Sie durch die Gegenstromjets blasen. Sie können die Leistung erhöhen oder vermindern.

#### E – Steuerung Gegenstrom

Mit dieser Steuerung können Sie die Leistung der oberen Gegenstromjets und der Massagejets auswählen..

## 7. Wartungsanleitungen

Die Whirlpools entsprechen den höchsten Qualitätsstandards und sind aus dem haltbarsten Material konstruiert, das auf dem Markt zur Verfügung steht. Durch korrekte Pflege und Instandhaltung wird die Lebensdauer des Whirlpools und seiner Komponenten noch erhöht.

### 7.1. Warnungen

- Bevor irgendein Eingriff für die elektrische oder mechanische Wartung vorgenommen wird, überprüfen Sie, dass die Anlage nicht an das Stromnetz angeschlossen ist und dass die Startvorrichtungen gesperrt sind.
- Arbeiten Sie nicht mit nassen Füßen an der Anlage.
- Bevor jegliche Art von Arbeiten an dem Whirlpool durchgeführt werden, muss

der Stromanschluss unterbrochen werden (Differentialschalter in die Position OFF, oder das Netzkabel herausziehen).

- Diese Anlage kann nicht mit einem einfachen Stecker angeschlossen werden.
- Für diese Anlage benötigen Sie die geeignete elektrische Installation. Diese muss von einem Fachmann verlegt werden, und die im jeweiligen Land geltenden Sicherheitsvorschriften für elektrische Installationen müssen berücksichtigt werden.
- Die elektrische Speisung des Whirlpools sollte immer durch einen sehr sensiblen Differentialschalter geschützt werden. Es wird ein Differentialschalter mit 30 mA empfohlen.
- Die Erdung ist unbedingt notwendig. Die Erdung des Gebäudes muss sich stets in einem perfekten Zustand befinden, um die Sicherheit des Benutzers des Whirlpools zu garantieren. Falls Sie Zweifel haben, lassen Sie die Erdung von Fachleuten überprüfen. Der Hersteller übernimmt keine Haftung für mögliche Schäden, die durch eine unsachgemäße Instandhaltung der Erdung verursacht werden.
- Die elektrische Ausrüstung (Differentialschalter in der Position ON) darf niemals angeschlossen werden, wenn der Whirlpool leer ist.
- Benutzen Sie ein Kabel mit einer geeigneten Querschnitt für die Leistung des Whirlpools und den Abstand zum Schaltkasten.
- Bitte beachten Sie stets die Anweisungen im Kapitel: Sicherheitshinweise in diesem Handbuch.
- Nur Fachleute oder Instandhaltungstechniker dürfen an den elektrischen Komponenten arbeiten.
- Niemals die elektrischen Komponenten mit nassen Füßen anfassen.
- Es sollte Mittel integrieren das Spa vom Netz als Teil der festen Installation zu trennen, nach den geltenden Vorschriften.

## 7.2. Filterwäsche

Von Zeit zu Zeit, wenn Fehler "lowflow" auftreten oder wenn der auf dem Druckmesser des Filters angezeigte Druck 1 bar übersteigt, muss eine Filterwäsche vorgenommen werden. Führen Sie hierzu die folgenden Schritte durch:

1. Es darf kein Filterzyklus laufen, und die Filtrationspumpe muss stillstehen. Stellen Sie das Mehrwegeventil auf Position WASCHEN. Wenn ein Ventil zwischen dem Filter und dem Abfluss installiert ist, muss das Ventil geöffnet sein.
2. Setzen Sie die Filtrationspumpe in Betrieb, und stellen Sie den Auswahlschalter für maximal 1 Minute auf Manuell.
3. Halten Sie die Pumpe an, indem Sie den Auswahlschalter erneut auf OFF stellen.
4. Stellen Sie das Mehrwegeventil auf Position SPÜLEN, und setzen Sie die Filtrationspumpe 30 Sekunden lang in Betrieb.
5. Stellen Sie das Mehrwegeventil wieder auf die Position FILTRATION.
6. Aktivieren Sie die Filtrationspumpe, und prüfen Sie, ob der Druck oder die Fehler fortbestehen. Wiederholen Sie in diesem Fall das Verfahren.

### **ACHTUNG**

Während der Filterwäsche wird das Abwasser durch den Abfluss entleert und der

Wasserstand des Whirlpools gesenkt. Prüfen Sie nach der Wäsche den Wasserstand und füllen Sie den Whirlpool erforderlichenfalls wieder auf. Bei zu geringem Wasserstand im Whirlpool funktioniert das Gerät nicht richtig, und es kann zu ernsthaften Störungen kommen. Während der Filterwäsche können Meldungen wie "HL" oder "LF" auf der Anzeige des Bedienfelds erscheinen, die den Betrieb nicht beeinträchtigen, sofern die Wasch- und Spülzeiten nicht überschritten werden. Wenn die Wäsche länger als für den festgesetzten Zeitraum andauert, können erhebliche Schäden am Gerät auftreten.

### 7.3. Reinigung des Vorfilters der Pumpe

Der Zustand des Vorfilters der Pumpe sollte regelmäßig geprüft werden, um Verstopfungen zu verhindern. Wenn sich Schmutz angesammelt hat, muss der Vorfilter geöffnet und gereinigt werden.

Gehen Sie für die Reinigung des Vorfilters wie folgt vor:

1. Desaktivieren Sie die Filtration, indem Sie den Auswahlschalter auf OFF stellen.
2. Schließen Sie das Ventil des Filtrationskreislaufs, der die Pumpe mit dem Whirlpool verbindet.
3. Drehen Sie mithilfe des Schlüssels, der mit dem Gerät geliefert wird, den oberen Deckel des Vorfilters gegen den Uhrzeigersinn, bis er sich löst, nehmen Sie den Deckel ab, und nehmen Sie den Korb des Vorfilters heraus, um ihn zu reinigen.
4. Bringen Sie den Korb wieder in die richtige Position. Setzen Sie die Dichtung des Deckels richtig auf, um ihn mithilfe des Schlüssels zu schließen.
5. Öffnen Sie das Ventil des Filtrationskreislaufs wieder. Si desea más información puede consultar el manual de la bomba.

### 7.4. Wartung im Falle von Nichtbenutzung oder Abwesenheit

KURZE PERIODEN (3 - 5 Tage)

- Den pH-Wert einstellen und das Wasser behandeln (siehe Absatz Wartung des Wassers).
- Das Whirlpoolabdecken.
- Bei Rückkehr den pH-Wert wieder einstellen und das Wasser erneut behandeln.

LANGE PERIODEN (5 -14 Tage)

- Die Temperatur so niedrig wie möglich einstellen.
- Den pH-Wert einstellen und das Wasser behandeln (siehe Absatz Wartung des Wassers).
- Den Whirlpool abdecken.
- Bei der Rückkehr die Temperatur wieder auf den gewünschten Wert einstellen, den pH-Wert wieder einstellen und das Wasser erneut behandeln.

VORBEREITUNG FÜR DEN WINTER

Falls der Whirlpool im Winter oder längere Zeit nicht benutzt wird, sollten folgende Schritte durchgeführt werden:

- Den Strom abschalten, Schaltring des Differentials in Position OFF.
- Drehen Sie den roten Griff des Ablassventil (siehe Absatz Wasserablass des Whirlpools) in

die Position OFFEN. So wird der Whirlpool durch die Wirkung der Schwerkraft über den Hauptwasserabfluss geleert.

- Das Ablassventil offen lassen.
- Das Filter und die Filterkartusche/n herausnehmen (siehe Absatz Wartung des Filters) und an einem trockenen Ort aufbewahren.
- Den Whirlpool reinigen und trocknen.
- Den Whirlpool abdecken.

Der Whirlpool sollte nicht im Freien mit Wasser gefüllt bleiben und ohne Anschluss an das Stromnetz, wenn die Temperaturen unter 4°C liegen. Die Rohrleitungen könnten einfrieren, was zu Defekten führt.

### ACHTUNG

Beachten Sie, dass der Spa nicht vollständig geleert wird.

Entfernen Sie vor längeren Zeiten der Nichtbenutzung und vor allem im Winter das stehende Wasser auf den Sitzen und auf dem Boden des Spas mit einem Schwamm.

Die Wasserreste in den Leitungen können mit einer Ansaugpumpe für Flüssigkeiten über die Wasserdüsen abgesaugt werden.

Die Pumpen müssen über den Drainageauslass ebenfalls vollständig geleert werden.

## 7.5. Gefrierschutz

Falls die Temperaturfühler einen Temperatursturz unter 6,7°C registrieren, schalten sich der Heizwiderstand und die Filterpumpe automatisch ein, um ein Gefrieren des Wassers und mögliche Schäden am Whirlpool zu vermeiden.

Das Gerät bleibt noch 4 Minuten eingeschaltet, nachdem die Temperatur wieder auf über 7,2°C gestiegen ist. In kälteren Gebieten kann ein zusätzlicher Temperaturfühler eingebaut werden, um ein mögliches Gefrieren, das von den Standardfühlern nicht entdeckt wurde, zu vermeiden.

Falls in diesem Status die Pumpe nicht funktioniert, leeren Sie den Whirlpool und wenden Sie sich an Ihren Händler oder an den Technischen Kundendienst.

## 8. Diagnosemeldungen

Meldung	Bedeutung	Erforderliche Aktion
<b>Wasser Temperatur ist unbekannt</b>		Nachdem die Pumpe für 1 Minute gelaufen ist, wird die Temperatur wieder angezeigt
<b>Frost möglich</b>	Eine potentielle Frostgefahr wurde erkannt oder der Aux Frost-Schalter ist geschlossen. Alle Geräte laufen.	In einigen Fällen können die Pumpen ein- und ausgeschaltet werden und die Heizung beim Frostschutz laufen. Dies ist eine operative Nachricht und keine Fehlermeldung.



<b>Wasser ist zu heiß –M029</b>	Das System hat eine SPA Wassertemperatur von 110°F (43.3°C) oder mehr gemessen und die SPA Funktion deaktiviert	Das System wird automatisch zurückgesetzt, wenn das SPA eine Wassertemperatur unter 108°F (42.2°C) hat. Überprüfen Sie ob die Pumpe länger in Betrieb war oder die Umgebungstemperatur hoch ist.
<b>Wasserstand zu niedrig</b>	Diese Meldung kann nur auf einem System erscheinen, das einen Wasserstandssensor verwendet. Sie erscheint, wenn der Wasserspiegel zu niedrig (oder der Wasserstandssensor nicht angeschlossen)	Ist und verschwindet automatisch, wenn der Wasserstand wieder ausreichend ist. Pumpen und die Heizung werden abgeschaltet, wenn diese Meldung erscheint
<b>Der Wasserfluss ist niedrig – M016</b>	Es kann sein, dass der Wasserfluss durch die Heizung zu gering ist, um die Wärme aus dem Heizelement zu transportieren.	Die Heizung startet wieder nach ca. 1 Minute. Siehe "Kontrollen bzgl. Durchfluss" weiter unten.
<b>Der Wasserfluss ist gestört – M017</b>	Der Wasserfluss durch die Heizung ist zu gering, um die Wärme aus dem Heizelement zu transportieren und die Heizung wurde deaktiviert. Siehe "Kontrollen bzgl. Durchfluss" weiter unten. Nachdem das Problem behoben wurde, müssen Sie eine beliebige Taste drücken, um es zurückzusetzen und die Heizung zu starten.	Siehe "Kontrollen bzgl. Durchfluss" weiter unten. Siehe: **. Nachdem das Problem gelöst wurde, laden sie die Meldung bitte neu
<b>Die Heizung kann trocken sein – M028</b>	Möglicherweise trockene Heizung, oder nicht genug Wasser in der Heizung, um sie zu starten. Das SPA ist für 15 Minuten abgeschaltet. Drücken Sie eine beliebige Taste, um es zurückzusetzen und die Heizung zu starten.	Siehe "Kontrollen bzgl. Durchfluss" weiter unten. Siehe: **.

<b>Die Heizung ist trocken – M027</b>	Es ist nicht genügend Wasser in der Heizung um sie zu starten. Das SPA fährt herunter. Einer der Temperatursensoren hat die Wassertemperatur von 118°F (47.8°C) in der Heizung erkannt und das SPA ist heruntergefahren.	Muss die Nachricht gelöscht werden um die Heizung zu starten. Siehe "Kontrollen bzgl. Durchfluss" weiter unten. Siehe: **.
<b>Die Heizung ist zu heiß – M030</b>		Wenn die Wassertemperatur unter 108°F (42.2°C) ist muss die Nachricht gelöscht werden. Siehe "Kontrollen bzgl. Durchfluss" weiter unten. Siehe: **.
<b>Kontrollen bzgl. Durchfluss</b>		Prüfen Sie: Wasserstand zu niedrig, Ansaugungsprobleme, geschlossene Ventile, eingeschlossene Luft, zu viele geschlossene Düsen und die Ansaugung der Pumpe.
<b>Sensoren sind nicht synchronisiert – M015</b>	Die Temperatursensoren KÖNNEN um 3°F abweichen.	Kundendienst anrufen.
<b>Sensoren sind nicht synchronisiert – Kundendienst anrufen – M026</b>	Die Temperatursensoren SIND nicht synchron.	Die Störung liegt seit mindestens 1 Stunde vor. Kundendienst anrufen.
<b>Sensor A fällt aus, Sensor B fällt aus – Sensor A: M031, Sensor B: M032</b>	A temperature in Temperatursensor oder Sensorstromkreis fällt aus.	Kundendienst anrufen.
<b>Kommunikationsfehler</b>	Das Bedienfeld empfängt keine Kommunikationsdaten von dem System.	Kundendienst anrufen.
<b>Test Software installiert</b>	Die Steuerung arbeitet mit Test Software.	Kundendienst anrufen.
<b>Programmspeicher Fehler – M022</b>	Beim Start hat das System den Test des Prüfsummenprogramms nicht bestanden.	Es gibt ein Problem mit der Firmware. (Betriebsprogramm) und erfordert einen Anruf beim Kundendienst.

<b>Die Einstellungen wurden zurückgesetzt (Fehler des persistenten Speichers)</b>		Kontaktieren Sie ihren Händler oder Serviceunternehmen, wenn diese Nachricht bei mehr als nach einem Aufheizen erscheint.
<b>Fehler der Uhr – M020</b>		Kundendienst anrufen.
<b>Konfigurationsfehler (SPA wird nicht starten)</b>		Kundendienst anrufen.
<b>Eine Pumpe scheint blockiert zu sein– M034</b>	Wasser kann überhitzt werden. FAHREN SIE DAS SPA HERUNTER.	GEHEN SIE NICHT IN DAS WASSER. Kontaktieren Sie ihren Händler oder Serviceunternehmen.
<b>Überhitzungsfehler – M035</b>	Eine Pumpe scheint beim letzten Betrieb des SPA blockiert gewesen zu sein.	FAHREN SIE DAS SPA HERUNTER. GEHEN SIE NICHT IN DAS WASSER. Kontaktieren Sie ihren Händler oder Serviceunternehmen.

\*\* Manche Nachrichten können auf dem Bedienfeld zurückgesetzt werden. Fehlermeldungen die zurückgesetzt werden können erscheinen mit einem “Lösch-Symbol” unten auf dem Bildschirm Nachrichten. Drücken Sie auf das Lösch-Symbol, um die Meldung zurückzusetzen

## 9. Konformitätsnachweis



**IBERSPA, S.L.**

Pol. Ind

Av. Pla d'Urgell 2-8  
25200 - Cervera, Lleida  
(Spain)

ES PRODUCTOS:  
EN PRODUCTS:  
DE PRODUKTE:  
FR PRODUITS:  
IT PRODOTTI:  
PT PRODUTOS:  
NL PRODUKTEN:  
RU продукт:

DA PRODUKTER:  
S PRODUKTER:  
FI TUOTTEET:  
N PRODUKTER:  
GR ΤΙΠΟΝΤΑ:  
PL PRODUCTY:

**PRIVATE SPAS  
PRIVATE COMPACT KITS**

**ES - DECLARACION DE CONFORMIDAD**

Los productos arriba mencionados se hallan conformes a : Directiva 2014/30/UE (Compatibilidad Electromagnética), Directiva 2014/35/UE (Baja Tensión) y la Norma Europea EN 17125:2018, EN 60335-1:2012\*AC\*A11, EN 60335-2 -60 :2005\*A1\*A11\*A12\*A2

**DA - FÖRSÄKRAM OM ÖVERENSSTÄMMELSE**

Ovans ende produkter ä i överensstämmelse med : Direktiv 2014/30/EU (Elektromagnetisk kompatibilitet), Direktiv 2014/35/EU (L gspänning) och med Europeisk Standard EN 17125:2018, EN 60335-1:2012\*AC\*A11, EN 60335-2 -60 :2005\*A1\*A11\*A12\*A2

**EN - EVIDENCE OF CONFORMITY**

The products listed above are in compliance with : 2014/30/EU (Electromagnetic Compatibility), Directive 2014/35/EU (Low Voltage) and with the European Standard EN 17125:2018, EN 60335-1:2012\*AC\*A11, EN 60335-2 -60 :2005\*A1\*A11\*A12\*A2

**S - OVERENSSTEMMELESESERKL RING**

Ovenst ende produkter oppfyller betingelsene elektromagnetiskdirektiv 2014/30/EU, lavpenningsdirektiv 2014/35/EU, og Europeisk Standard EN 17125:2018, EN 60335-1:2012\*AC\*A11, EN 60335-2 -60 :2005\*A1\*A11\*A12\*A2

**DE - KONFORMITÄTSERKLÄRUNG**

Die oben angeführten Produkte entsprechen den, Sicherheitsbestimmungen der Richtlinien der Elektromagnetischen Verträglich 2014/30/EU, der Niederspannungs Richtlinien 2014/35/EU, un der europäischen Vorschrift EN 17125:2018, EN 60335-1:2012\*AC\*A11, EN 60335-2 -60 :2005\*A1\*A11\*A12\*A2

**FI - OVERENSSTEMMELESESERK RING**

De ovenn vrte varer er i overensstemmelse med : Direktiv- 2014/30/EU (Elektromagnetisk forenelighed), Direktiv- 2014/35/EU (Lavsp nding) og i overensstemmelse med den europ iske standard EN 17125:2018, EN 60335-1:2012\*AC\*A11, EN 60335-2 -60 :2005\*A1\*A11\*A12\*A2

**FR - DECLARATION CONFORMITÉ**

Les produits mentionnés ci-dessus sont conformes aux : Directive Compatibilité Electromagnétique 2014/30/UE, Directive Basse Tension 2014/35/UE et à la Norme Européenne EN 17125:2018, EN 60335-1:2012\*AC\*A11, EN 60335-2 -60 :2005\*A1\*A11\*A12\*A2

**N - VAKUUTUS YHDENMUKAISUUDESTA**

Yllämainiut tuotteet ovat yhdenmukaisia direktiivin 2014/30/EU (Elektromagneettinen yhdenmukaisuus), direktiivin 2014/35/EU (Matalajännite)sekä eurooppalaisen standardin EN 17125:2018, EN 60335-1:2012\*AC\*A11, EN 60335-2 -60 :2005\*A1\*A11\*A12\*A2

**IT - DICHIARAZIONE DI CONFOMITÀ**

I prodotti su elencati sono conformi alle seguenti : Directiva 2014/30/UE (Compatibilità elettromagnetica), Directiva 2014/35/UE (Bassa Tensione) e alla Norma Europea EN 17125:2018, EN 60335-1:2012\*AC\*A11, EN 60335-2 -60 :2005\*A1\*A11\*A12\*A2

**GR - ΑΗΑΣΩΣΗ ΣΥΜΒΑΤΟΤΗΤΑΣ**

Τα παραπάνω προϊόντα είναι σύμφωνα με την Οδηγία 2014/30/EE, (Ηλεκτρομαγνητική Συμβατότητα) την Οδηγία 2014/35/EE (Χαμηλής Τάσης) και ε τον Ευρωπαϊκό Κανονισμό EN 17125:2018, EN 60335-1:2012\*AC\*A11, EN 60335-2 -60:2005\*A1\*A11\*A12\*A2

**PT - DECLARAÇÃO DE CONFORMIDADE**

Os produtos acima mencionado estão conforme a : Directiva 2014/30/UE (Compatibilidade Electromagnética), Directiva 2014/35/UE (Baixa tensão) e a Norma Europeia EN 17125:2018, EN 60335-1:2012\*AC\*A11, EN 60335-2 -60 :2005\*A1\*A11\*A12\*A2

**PL - DEKLARACJA ZGODNOŚCI**

Wymienione powyżej produkty są zgodne z: Dyrektywa 2014/30/UE (Kompatybilność Elektromagnetyczna), Dyrektywa 2014/35/UE (Niskie Napięcie) oraz Norma Europejska: EN 17125:2018, EN 60335-1:2012\*AC\*A11, EN 60335-2 -60 :2005\*A1\*A11\*A12\*A2

**NL - CONFORMITEITSVERKLARING**

Bovenstaande produkten voldoen aan de veiligheidsvoorschriften van de Richtlijn Electromagnetische compatibiliteit 2014/30/EU, laagspannings richtlijn 2014/35/EU en aan de Europese norm EN 17125:2018, EN 60335-1:2012\*AC\*A11, EN 60335-2 -60 :2005\*A1\*A11\*A12\*A2

**RU - ДЕКЛАРАЦИЯ СООТВЕТСТВИЯ**

Упомянутые выше модели соответствуют: Директиве 2014/30 / ЕС (об электромагнитной совместимости), Директиве 2014/35 / ЕС (о низком напряжении) и Европейскому стандарту: EN 17125:2018, EN 60335-1:2012\*AC\*A11, EN 60335-2 -60 :2005\*A1\*A11\*A12\*A2

Firma/Cargo:

Signature/Qualification:

Unterschrift/Qualifizierung:

Signature/Qualification:

Firma/Qualifica:

Assinatura/Título:

Handtekening/Hoedanigheid:

подпись / квалификация:

Namnteckning/Befattning:

Underskrift / Stilling:

Signatur/Tilstand:

Allekirjoitus/Virka-asema:

Υγραφή/Θεση:

Podpisu/Stanowisko:

Gerente de Iberspa, S.L. PP  
Manager of Iberspa, S.L. by proxy

© Iberspa, 2024