

User operation and installation manual professional spa

Deutsch

Contenido

1. Einleitung

2. Warnung und vorsichtsmassnahmen

3. Installation

3.1 Sicherheitswarnungen

3.2. Beschreibung der installation

3.3 Aufstellung und montage des spas

3.4. Tipps zum fundament

3.5. Elektrische anschluss-ausrüstung

3.6. Hydraulischer anschluss

3.2. Ufstellung und standort des spa

4. Inbetriebnahme

5. Betriebsanleitungen

5.1. Warnungen

5.2. Fernbedienung (Whirlpool-Tasten)

6. Instandhaltungsarbeiten

6.1. Hinweise für die Instandhaltungsarbeiten

6.2. Wartung des acryls

6.3.Wartung im falle von nichtbenutzung oder abwesenheit

6.4. Wasserwartung

7. Fehlercodes

8. Störungen und behebung

9. Recycling und umwelt

10. Konformitätsnachweis

1. Einleitung

Dieses Handbuch enthält die erforderlichen Informationen, um ihren Spa anzuschließen und zu betreiben. Wir empfehlen Ihnen den nachfolgend aufgeführten Punkten etwas Zeit zu widmen und sich diese in Ruhe und sorgfältig anzuschauen.

Das Spa ist ein Gerät, das speziell für das Baden entworfen wurde, wobei das Bad mit einer Massage kombiniert wird.

Es besteht aus einem geschlossenen Wasserkreislauf, der von einer Pumpe angetrieben wird, die zusammen mit Luft auf dem Körper der badenden Person eine entspannende Massage bewirkt.

Damit das Massagebad wirkungsvoll ist, sollte das Wasser im Kreislauf eine Temperatur von 34°C bis 37°C haben. Dies wird durch einen elektrischen Wärmetauscher erreicht.

Sollten Sie irgendwelche Fragen oder Unklarheiten in Bezug auf die Funktionsweise oder die Instandhaltung dieses Produkts haben, dann setzen Sie sich bitte mit dem Installateur oder Vertriebshändler ihrer Gegend in Verbindung. Bei diesen handelt es sich um ausgebildete und spezialisierte Fachleute, deren Kenntnisse Ihnen dabei helfen werden das Produkt in seinem vollen Umfang zu genießen.

WICHTIG: Der Hersteller behält sich das Recht vor einen Teil der Zeichnungen und Spezifikationen ohne vorherige Mitteilung zu ändern, ohne sich dabei in irgendeiner Art zu verpflichten.

2. Warnung und vorsichtsmassnahmen

- Achten Sie besonders darauf, dass sich Kinder nicht ohne Aufsicht im Spa befinden. Kontrollieren Sie das Herein- und Heraussteigen in und aus dem Spa, um ein mögliches Ausrutschen auf nassen Oberflächen zu vermeiden.
- Lassen Sie niemanden mit Metallobjekten oder scharfen Gegenständen im Spa spielen, dadurch könnte die Acryloberfläche beschädigt werden.
- Die Badegäste dürfen niemals auf die elektrischen Teile des Spas Zugriff haben.
- Das Spa darf niemals ohne Wasser in Betrieb gesetzt werden.
- Benutzen Sie keine elektrischen Apparate wie Radios, Haartrockner etc. im Spa.
- Der Mindestwasserstand muss immer gehalten werden. Bei privat genutzten Spas ist er am Skimmer abzulesen, bei öffentlich genutzten Spas gibt es im Ausgleichsbehälter Sonden, die den Wasserstand anzeigen.

3. Installation

3.1 Sicherheitswarnungen

- Das System muss von einer qualifizierten Fachkraft unter Beachtung der Installationsanleitungen und unter Berücksichtigung aller gegebenen Hinweise installiert, gestartet und gewartet werden.
- Dieses System darf nicht an das häusliche Stromversorgungsnetz angeschlossen werden. Stellen Sie sicher, dass die Eigenschaften der elektrischen Anlagen die

Systemanforderungen erfüllen: 3 Phasen, 400V zwischen jeder einzelnen Phase und 230V zwischen elektrischer Phase und Neutralzustand.

- Es müssen alle gültigen elektrischen Sicherheitsstandards in dem Land befolgt werden, wo das System installiert wird.
- Die Sicherheit von Personen und Materialien muss gewährleistet sein. Vorschriften und bestehende Sicherheitscodes müssen berücksichtigt werden.
- Die elektrische Eingangsleistung muss stets mithilfe eines hochsensiblen RCD (Residual Current Device; Fehlstrom-Schutzeinrichtung) geschützt werden.
- Verwenden Sie stets geerdete Verbindungsstecker von höchster Qualität.
- Die Auswahl geeigneter Kabelquerschnitte ist unerlässlich.
- Stellen Sie sicher, dass die thermisch-magnetischen Schalter dem Stromverbrauch (Stromstärke) entsprechend kalibriert sind.
- Verwenden Sie niemals die elektrische Platine zum Anschluss anderer Geräte.
- Ohne die ausdrückliche Zustimmung des Herstellers sind keinerlei Veränderungen zulässig.
- Verwenden Sie ausschließlich vom Hersteller gelieferte Original-Ersatzteile.
- Manche Gerätbestandteile werden mit gefährlichem Starkstrom betrieben. Bedienen Sie diese nicht, wenn das System nicht komplett ausgesteckt ist und die Startvorrichtungen nicht blockiert sind.
- Die auf der elektrischen Schaltanlage erscheinenden Grenzwerte dürfen unter keinen Umständen die vorgeschriebene Stromstärke überschreiten.
- Überprüfen Sie Kabel und Hydraulik vor dem Start oder dem Einstecken des Systems.
- Vermeiden Sie den Kontakt aller elektrischen Geräte mit Wasser.
- Bedienen Sie die Geräte nicht mit nassen Füßen.
- Schalten Sie das System nicht ein wenn das Bad leer ist.

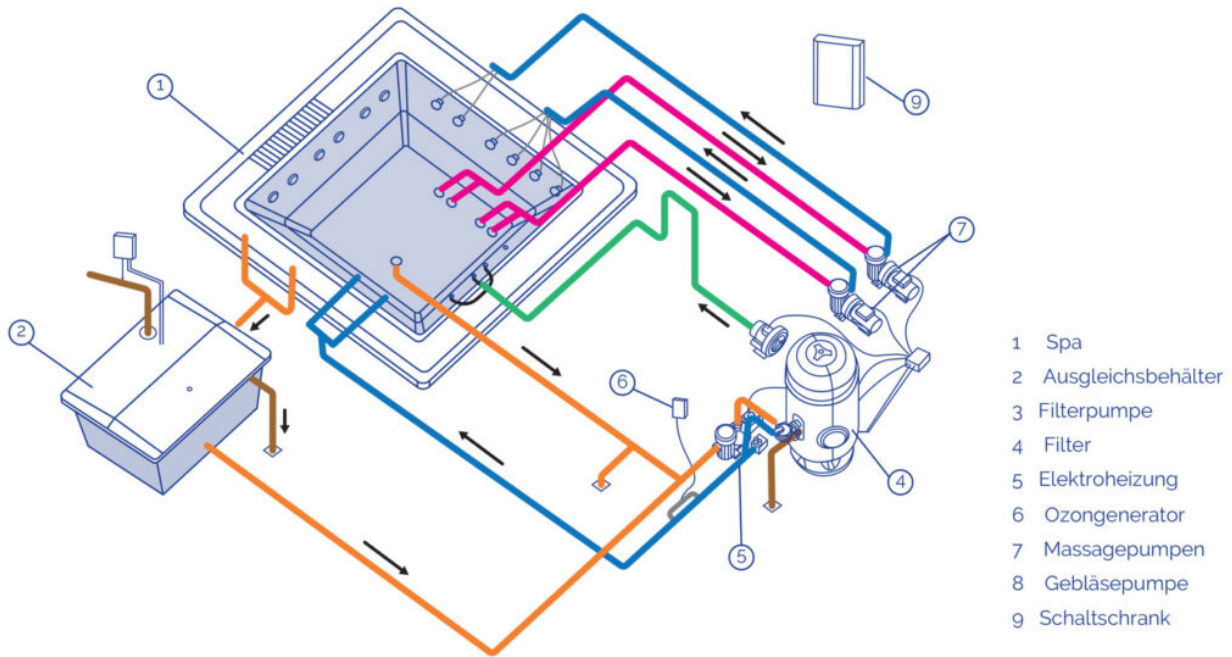
3.2. Beschreibung der installation

GESAMTSHEMA

- SPA MIT ÜBERLAUFRINNE

Die Spas mit Überlaufrinne verfügen über die Fähigkeit das Wasser zu speichern, das die Benutzer in einen Ausgleichsbehälter verdrängen und so stets einen ausgeglichenen Wasserpegel im Innenbecken des Spas gewährleisten.

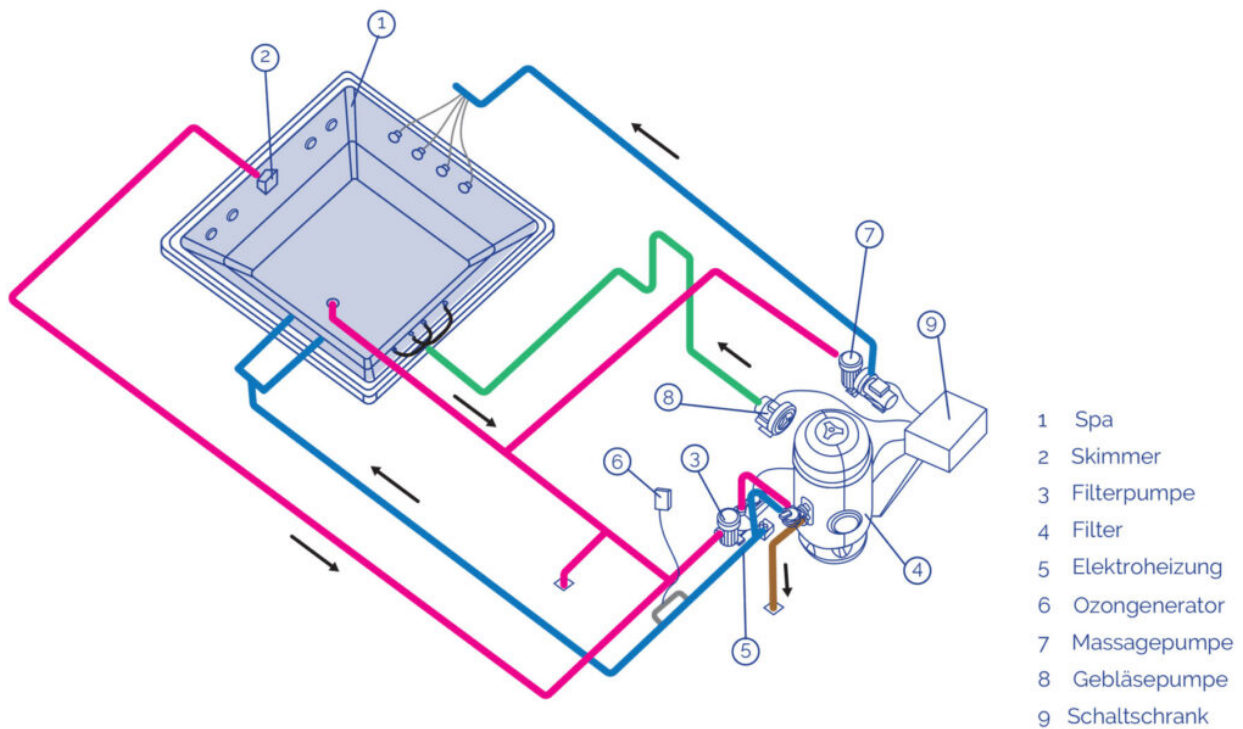
Nachfolgend zeigen wir Ihnen ein allgemeines Installationsschema dieser Art von Spa.



• SPA MIT SKIMMER

Spas, die keine Überlaufrinne besitzen, sind anders konfiguriert. Ein Ausgleichsbehälter ist nicht notwendig; hier wird das Wasser direkt über einen Skimmer aus dem Spa abgesaugt. Wenn die Benutzer in den Spa eintreten, erhöht sich der Wasserspiegel; das Wasser kann überlaufen, wenn die Anzahl der Benutzer die für jeden Spa empfohlene Anzahl übersteigt.

Nachfolgend zeigen wir Ihnen ein allgemeines Installationsschema eines Spas mit Skimmer.



WASSERKREISLAUF

Dieses Kreislaufsystem sorgt für eine gleichbleibende Wasserqualität. Dies wird über den Wasserkreislauf durch einen Reinigungsfilter, ein Heiz- und ein Desinfektionssystem erreicht.

• SPAS MIT ÜBERLAUFRINNE

Da es sich um einen Spa mit Überlaufrinne handelt, muss der Wasserpegel konstant auf seinem maximalen Stand gehalten werden. Um dies zu erreichen, muss ein Ausgleichsbehälter in Serie mit dem Wasserkreislauf installiert werden. Dadurch werden die Schwankungen des Wasserpegels, die durch die unterschiedliche Anzahl an Badbenutzern entstehen, ausgeglichen.

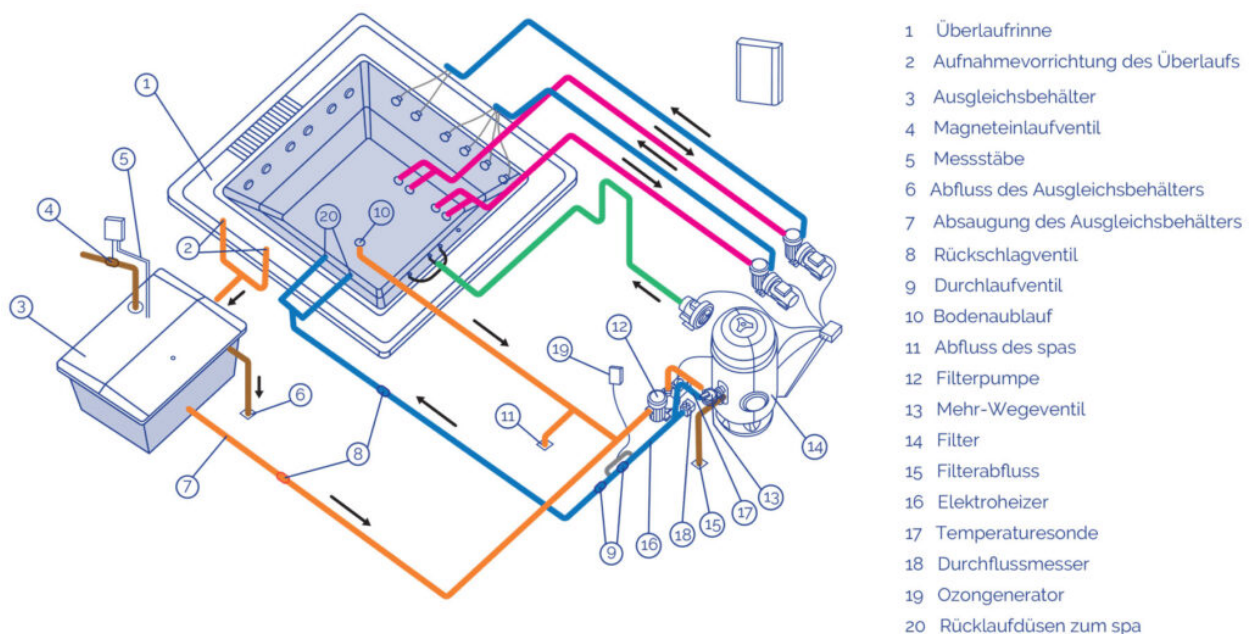
Obwohl es verschiedene Möglichkeiten gibt den Wasserkreislauf zu konfigurieren, werden hier die beiden bekanntesten Systeme beschrieben: „Absaugkreislauf“ und „Rücklaufkreislauf“.

Konsultieren Sie die geltenden Vorschriften für ihr Land, um festzustellen, welches System sich dort am Besten eignet.

ABSAUGUNG DURCH DEN BODEN DES SPAS

Diese Option ermöglicht es einen Teil des Umlaufwassers durch den Boden des Spas aufzunehmen.

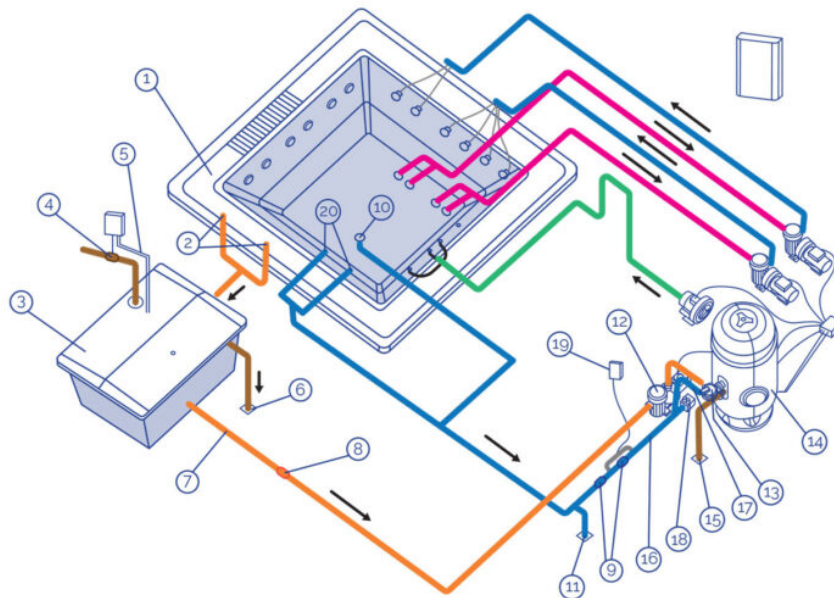
Das gefilterte Wasser wird sowohl aus dem Ausgleichsbehälter (zum größten Teil), als auch durch den Abfluss am Boden des Spas von der Filterpumpe abgesaugt und in den Sandfilter, die Heizung und den Ozongenerator oder das Desinfektionssystem gepumpt; um von dort wieder durch die Rücklaufdüsen in den Spa zu gelangen.



RÜCKLAUF DURCH DEN BODEN DES SPAS

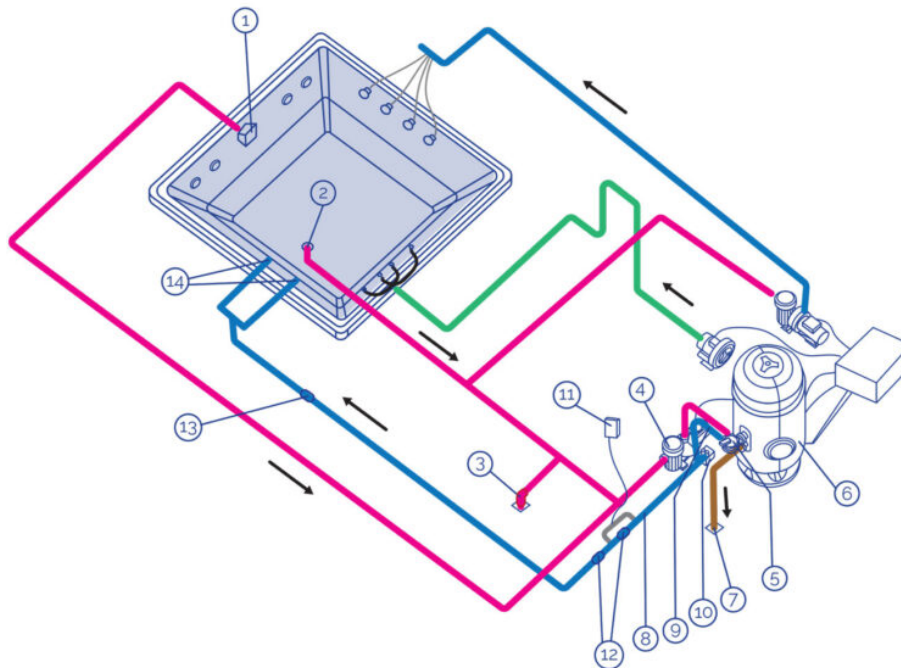
Diese Option ermöglicht es einen Teil des bereits gefilterten und erhitzten Wassers sowohl durch die Rücklaufdüsen, als auch durch den Abfluss des Spas abzupumpen.

Das gefilterte Wasser wird mit der Filterpumpe ausschließlich von dem Ausgleichsbehälter abgesaugt und in den Sandfilter, die Heizung und den Ozongenerator oder das Desinfektionssystem gepumpt; um von dort wieder durch die Rücklaufdüsen und den Abfluss am Boden des Spas in den Spa zu gelangen.



- 1 Überlaufrinne
- 2 Aufnahmevorrichtung des Überlaufs
- 3 Ausgleichsbehälter
- 4 Magneteinlaufventil
- 5 Messstäbe
- 6 Abfluss des Ausgleichsbehälters
- 7 Absaugung des Ausgleichsbehälters
- 8 Rückschlagventil
- 9 Durchlaufventil
- 10 Bodenaublauf
- 11 Abfluss des spas
- 12 Filterpumpe
- 13 Mehr-Wegeventil
- 14 Filter
- 15 Filterabfluss
- 16 Elektroheizer
- 17 Temperatursonde
- 18 Durchflussmesser
- 19 Ozongenerator
- 20 Rücklaufdüsen zum spa

• SPA MIT SKIMMER



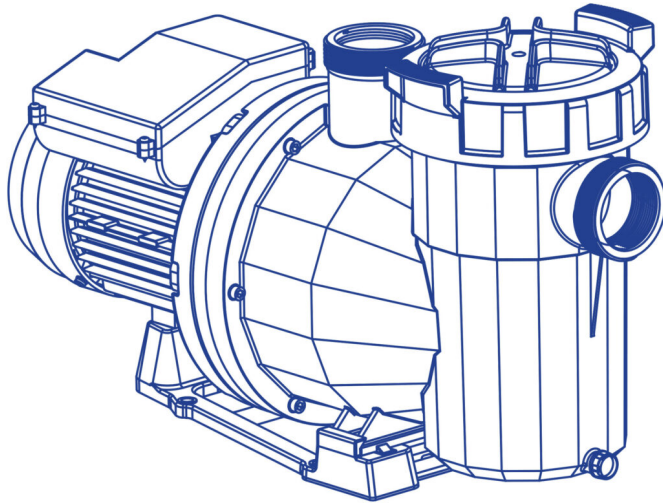
- 1 Skimmer
- 2 Bodenaublauf
- 3 Abfluss des spas
- 4 Filterpumpe
- 5 Mehr-wegeventil
- 6 Filter
- 7 Filterabfluss
- 8 Elektroheizer
- 9 Temperatursonde
- 10 Durchflussmesser
- 11 Ozongenerator
- 12 Durchlaufventil
- 13 Rückschlagventil
- 14 Rücklaufdüsen am spa

HEIZSYSTEMS

Die wichtigsten Elemente eines jeden Heizsystems sind:

• FILTERPUMPE

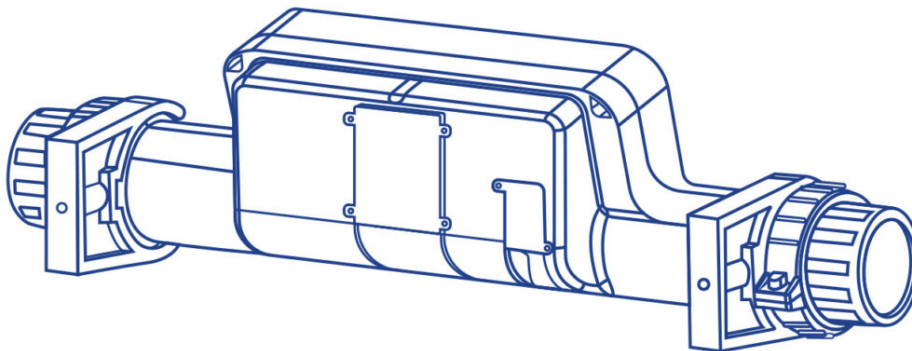
Die Filterpumpe wurde für den Filter- und Heizkreislauf entworfen, wobei das Wasser im Spa innerhalb von 6 bis 20 Minuten wieder verwendet wird. Es wird vom Skimmer oder Ausgleichsbehälter abgesaugt, dann wird das Wasser durch den Filter und den Elektroheizer durch die Antriebsdüse gestoßen.



- ELEKTRISCHER WÄRMETAUSCHER

Der elektrische Wärmetauscher sorgt dafür, dass die gewünschte Temperatur beibehalten wird. Er sollte hinter dem Filter in den Filterkreislauf eingebaut werden, so dass sich in seinem Inneren keine Luftblasen bilden können.

Im Wärmetauscher befindet sich ein Sicherheitsthermostat, das manuell zurückgestellt werden muss. Dadurch wird vermieden, dass der Wärmetauscher Schäden erleidet, falls er ohne Wasserzirkulation in Betrieb gesetzt wird.



- FILTER

Dieses Element ist für den Filtrierprozess zuständig, so dass stets eine gute Wasserqualität sichergestellt wird.

Die Größe des Filters hängt von folgenden Faktoren ab:

- Wasservolumen im Spa.
- Umlaufzeit des Wassers.
- Filtergeschwindigkeit.
- Die zu filternde Oberfläche.
- Anzahl der Benutzer des Spa.

DURCHFLUSSMESSER

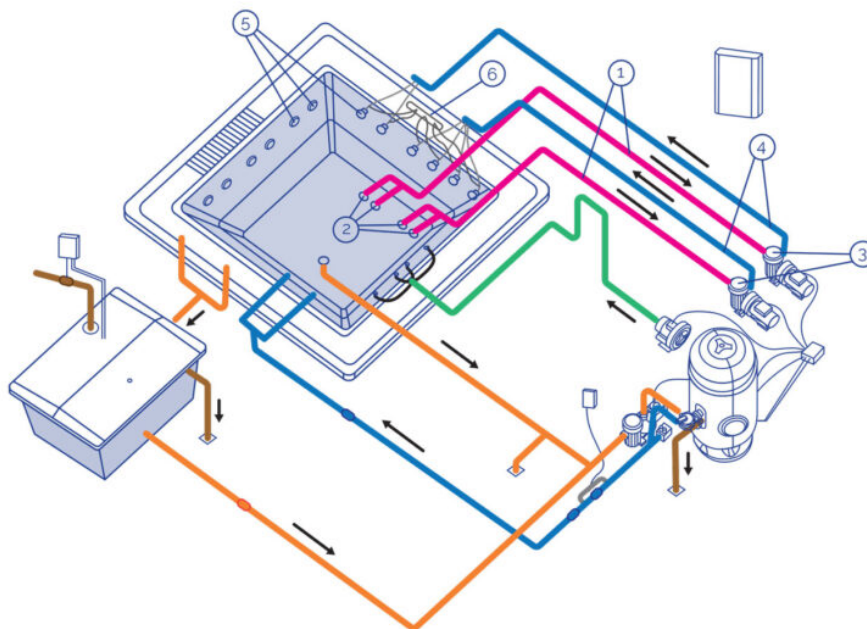
Das Sicherheitselement verhindert den Betrieb des Wärmetauscher, ohne Durchfluss im Filterkreislauf.

KREISLAUF DER WASSERMASSEGE

Das Wasser wird durch die Abflüsse von der Massagepumpe abgesaugt und über die Hochgeschwindigkeits-Jets zurück in den Spa gepumpt.

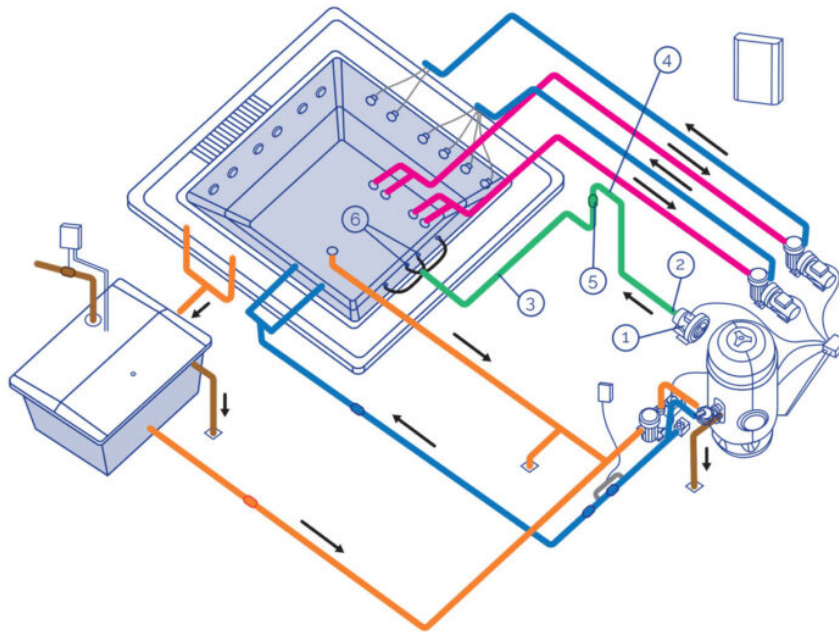
In einem Spa kann es mehrere Massagekreisläufe geben, die jeder von ihnen von einer Massagepumpe angetrieben werden. Abhängig von dem jeweiligen Spa und der Anzahl der Jets, mit der dieser ausgestattet ist, können wir eine, zwei oder sogar drei Massagepumpen vorfinden.

Um die Wassermassage noch zu verstärken, wird ein Anschluss mit Umgebungslufteinlass vorgenommen. Auf diese Weise wird bei der Wasserzirkulation durch die Jets über Venturieffekt Luft angesaugt und es entsteht eine Mischung aus Wasser und Luft, was eine noch intensivere Massage ermöglicht.



- 1 Absaugkreislauf
- 2 Saugabflüsse des spas
- 3 Massagepumpe
- 4 Pumpenkreislauf des wassers
- 5 Massage-jets
- 6 Kreislauf luftansaugung

KREISLAUF DER LUFTMASSEGE



- 1 Luftansaugung
- 2 Gebläsepumpe
- 3 Kreislauf des Luftantriebs
- 4 Schutzsiphon
- 5 Rückschlagventil
- 6 Luftinjektionsdüsen

- **GEBLÄSE FÜR DAUERBETRIEB**

Gebläse für Dauerbetrieb des Kompakt-Kits für Installationen mit öffentlicher Nutzung. Standardmodell, 400V 50Hz

- **LUFTKREISLAUF**

Der Luftkreislauf treibt die Luft vom Gebläse bis zum Spa. Die Verteilung der Luft im Inneren des Spa erfolgt durch eine Reihe von Luftdüsen, die sich auf dem Boden oder den Sitzen des Spas befinden.

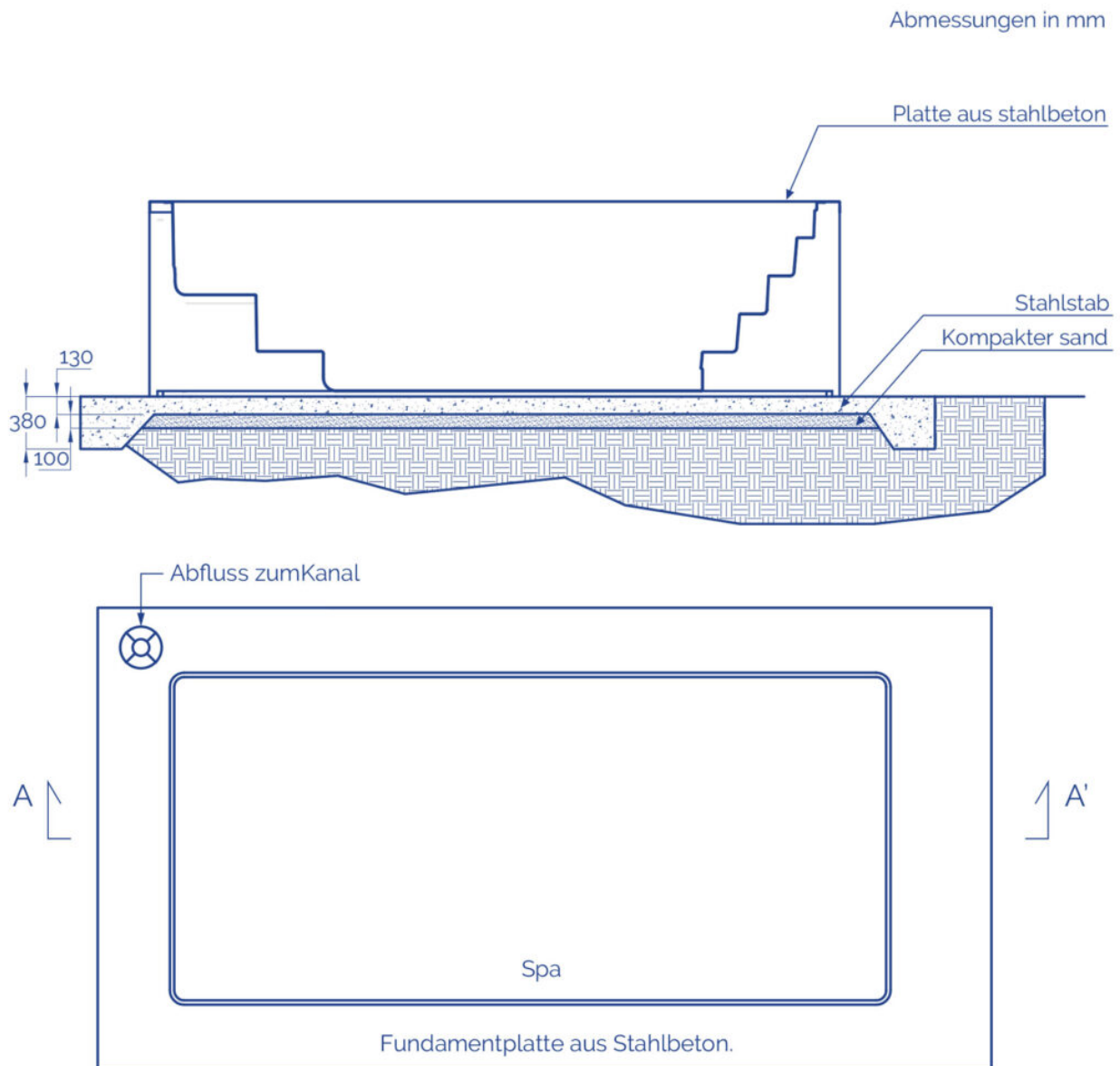
3.3 Aufstellung und montage des spas

- Die Handhabung des Spas muss mit äußerster Vorsicht und mit Hilfe mehrerer Personen geschehen. Das Spa darf in keinem Fall an den Rohrleitungen gehalten oder gestützt werden.
- Das Spa muss unter Einhaltung der nachfolgenden Kriterien installiert werden.
- Sowohl unter dem Spa, als auch in seiner nächsten Nähe (innerhalb eines Umfangs von mindestens einem Meter) darf kein Material eingesetzt werden, das nicht vollkommen wasser- und feuchtigkeitsbeständig ist. In unmittelbarer Nähe des Spa muss ein Bodenablauf vorhanden sein, wodurch der freie Abfluss von austretendem Wasser gewährleistet wird, ohne dass andere Gegenstände beschädigt werden. Die Garantie des Spas deckt keine Schäden an Material, Zier- oder Dekorationsgegenständen, die aufgrund von Überschwemmungen oder Luftfeuchtigkeit entstanden sind.
- Das Spa muss in einer ordnungsgemäß dafür angepassten Umgebung aufgestellt werden, die sich dazu eignet hohe Feuchtigkeitsniveaus und Kondensation auszuhalten. Im gegenteiligen Fall deckt die Garantie die an Material und Personen entstandenen Schäden nicht.
- Es muss unbedingt ein entsprechend großer Abfluss zur Beseitigung des Wassers vorgesehen werden, das sich unter dem Spa ansammeln könnte.
- Das Fundament, auf das das Spa aufgestellt wird, muss groß genug sein, um das Eigengewicht des Spas auszuhalten. Im gegenteiligen Fall deckt die Garantie keine Art von Schäden. Achten Sie hierbei auf die geltenden Gebäudevorschriften.
- Vor der Installation des Spas sollte berücksichtigt werden, ob es später vielleicht aus irgendeinem Grund von dem ursprünglichen Platz wegbewegt werden muss, denn dieser

Faktor sollte bedacht werden, um zu vermeiden, dass Bauelemente und Rohrleitungen bei einem Ab- oder Ausbau des Spas zerstört werden. Eine Reparatur solcher Schäden ist in der Garantie nicht enthalten.

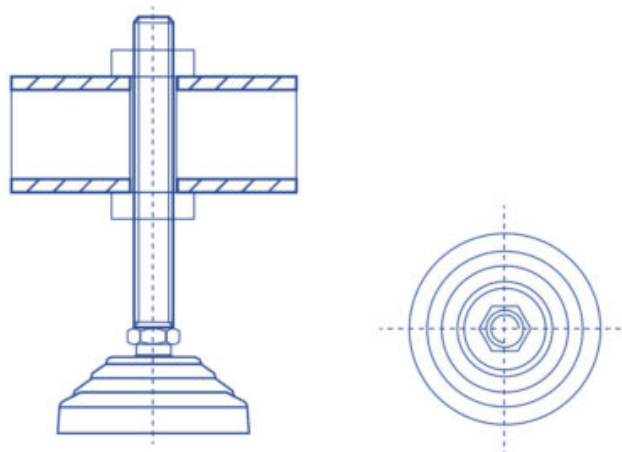
3.4. Tipps zum Fundament

Im Folgenden liefern wir Ihnen fundamentale Ratschläge, wie sie eine gute Aufstellung vornehmen können; in jedem Falle jedoch müssen die geltenden Gebäudevorschriften eingehalten und beachtet werden.

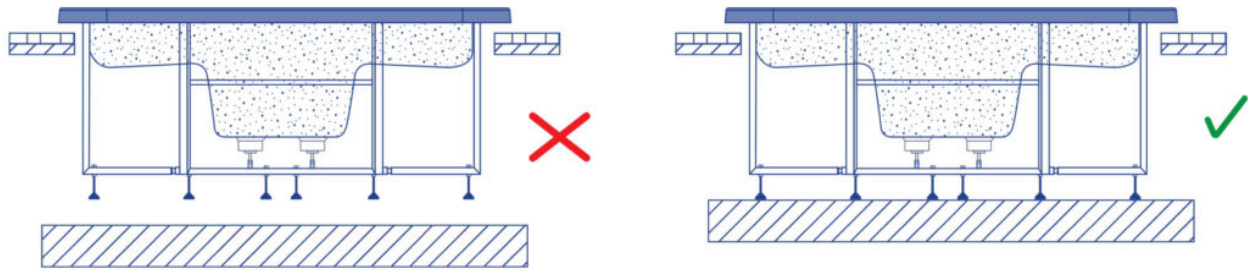


* In beide Richtungen gleichweit entfernte Verstärkungsstangen.

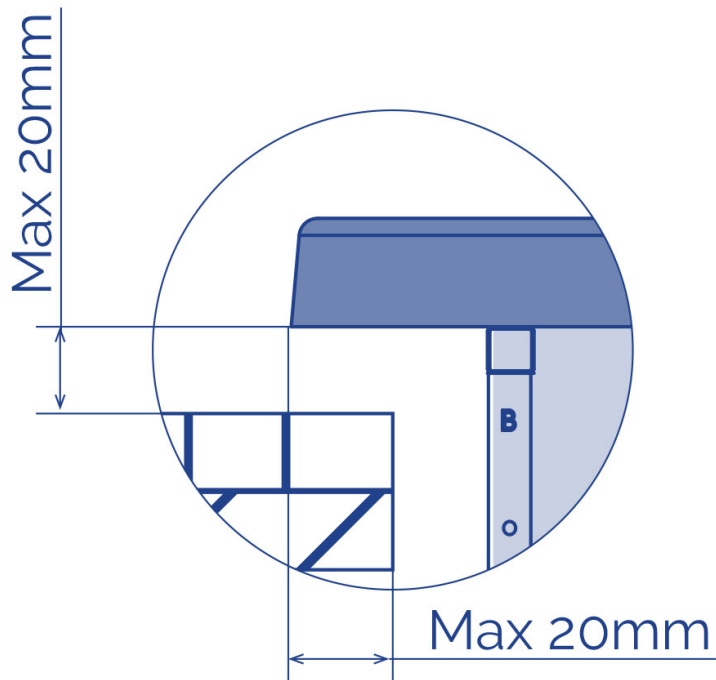
Das Spa wird mit einer Metallstruktur geliefert, die die Montage erleichtert. Diese Metallstruktur verfügt über mehrere Stützpunkte. Bevor das Spa mit Wasser gefüllt wird, müssen diese Ausgleichspunkte so reguliert werden, dass alle Kontakt mit dem Boden haben.



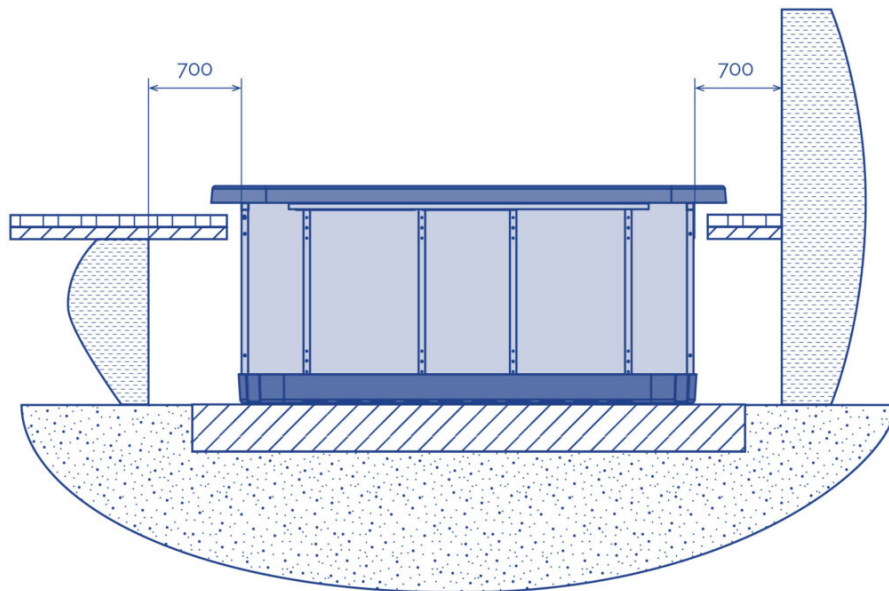
Das Spa muss vollkommen von der Trägerstruktur abgestützt werden, es darf niemals über das obere Profil gestützt werden, da durch die eventuelle Verbiegung des Körpers (Becken) das Spas brechen könnte.



Um den Flansch des Spas mit den Bauelementen zu versiegeln, müssen Sie ein besonderes elastisches Silikon für Wasserinstallationen verwenden.

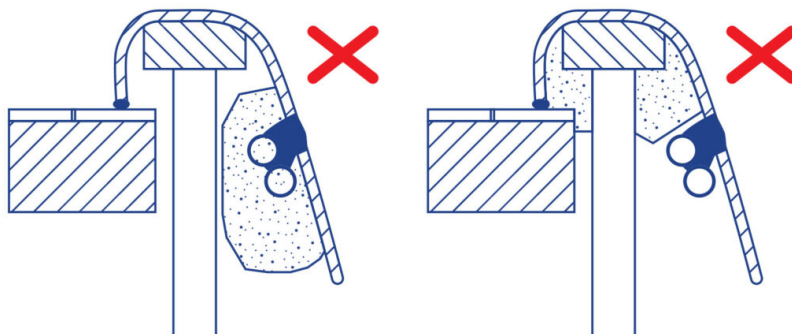


Nachdem das Spa einmal korrekt aufgestellt ist, können die restlichen Bauarbeiten beendet werden, wobei jedoch berücksichtigt werden muss, dass im Umfeld der Beckenschale mindestens 400 mm Platz gelassen werden müssen, um eventuelle Wartungsarbeiten verrichten zu können. Es dürfen niemals Elemente angebracht werden, die mit dem Becken, den Leitungen oder dem Zubehör des Spas in Berührung kommen. Lassen Sie eine Art Klappe oder sonstige Zugangsmöglichkeit für die Wartungsarbeiten.



Das obere Profil des Spas darf niemals mit Zement oder sonstigem Material gefüllt werden, das eine andere Dilatation / Kontraktion aufweist, als die Schale oder das Becken des Spas. Es könnten Risse am Spa entstehen.

Die Rohrleitungen oder das Zubehör des Spas dürfen niemals einbetoniert werden.



3.5. Elektrische anschluss-ausrüstung

Vor dem Herstellen der elektrischen Anschlüsse zu beachtende Warnhinweise:

- Der Nullleiter der Pumpen bleibt frei
- Stellen Sie sicher, dass die Stromzufuhr unterbrochen ist, bevor Sie das Installationsverfahren beginnen.
- Halten Sie die angegebenen Kabelabschnitte und Entfernungen zwischen den Komponenten ein.

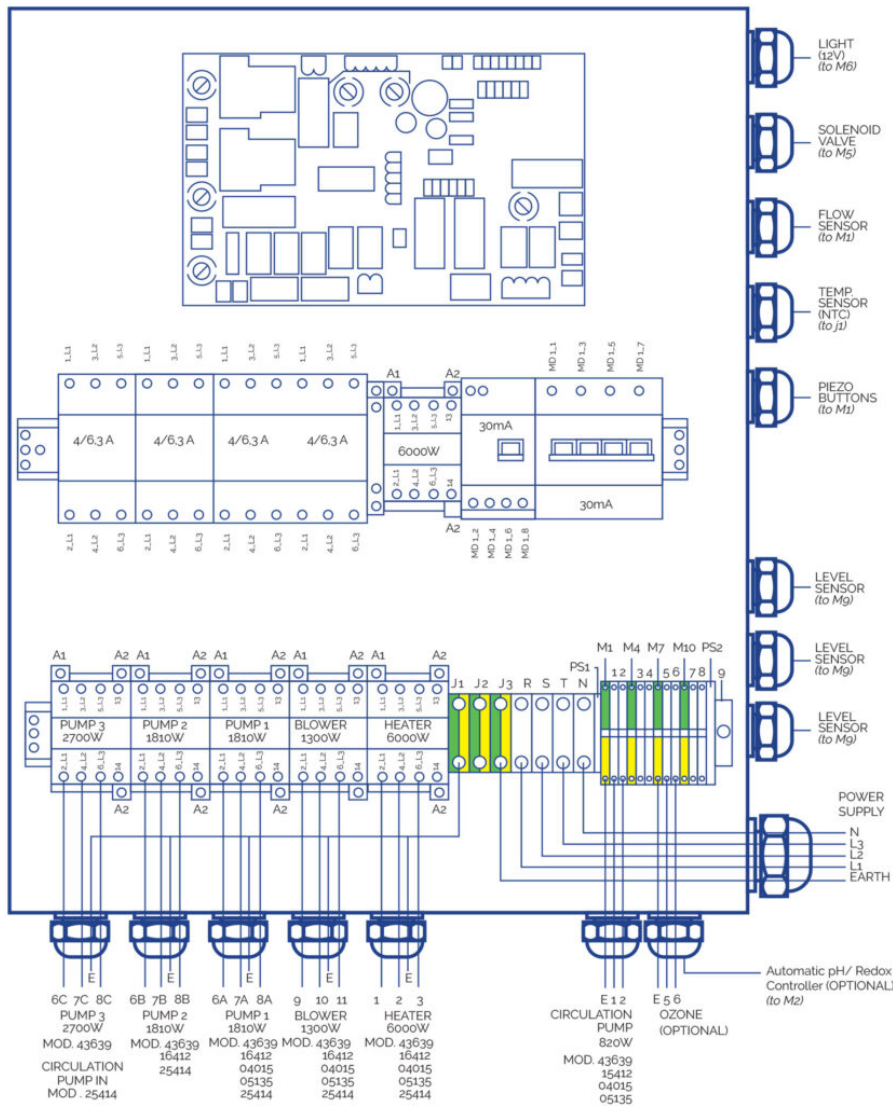
Um eine richtige Verwaltung der elektronischen Signale sicherzustellen, sollte der Abstand zwischen den Komponenten folgende Strecken nicht überschreiten:

Elektronische Drucktasten - Leiterplatte.....	15m
Spa-Hydraulikkit (Pumpen).....	7m
Ausgleichstank (Füllstandsensoren) - Leiterplatte.....	15m

?Erhitzer (Temperatursensor) - Leiterplatte.....6m

?Magnetventil - Leiterplatte.....20m

Anschluss zwischen der Kompakt-Ausrüstung und dem elektrischen Schaltbrett



KABELABSCHNITTE

Verbinden Sie die Kabel mit den entsprechenden Abschnitten, um ein richtiges Funktionieren sicherzustellen und mögliche elektrische Probleme zu vermeiden, welche die Benutzersicherheit gefährden könnten.

P max [W]

	20 > L [m]	20 ? L 35 [m]	35 ? L < 55 [m]
Sc [mm²]	20	35	55
0,5	882	504	321
1	1764	1008	641
1,5	2646	1512	962
2,5	4410	2520	1603
4	7055	4032	2566
6	10583	6047	3848

10	17638	10079	6414
16	28221	16126	10262

AUSRÜSTUNG 43639

A			
Bauteil	P Gesant [W]	P phase [W]	I phase [A]
R	6000	2000	9
P.F	820	273	1.6
P.2	1810	603	3.2
P.3	2700	900	3.2
B	1300	433	3.8
PTC	-	-	-
F	-	-	-
T	-	-	-
T	-	-	-

Bauteil	P Gesant [W]	P phase [W]	I phase [A]	20 > L [m]	20 ? L 35 [m]	35 ? L < 55 [m]
T	-	-	-	4	6	10
N	-	-	-	4	6	10
L1-L2-L3	14463	4821	254	4	6	10

AUSRÜSTUNG 16412CE

A			
Bauteil	P Gestant [W]	P phase [W]	I phase [A]
R	6000	2000	9.0
P.F	820	820	3.8
P.1	1810	603	3.2
P.2	1810	603	3.2
P.3	0	0	0.0
B	1300	433	3.8
PTC	-	-	-
F	-	-	-
T	-	-	-

B						
Bauteil	P Gesant [W]	P phase [W]	I phase [A]	Sc [mm ²]		
				20 > L [m]	20 ? L 35 [m]	35 ? L < 55 [m]
T	-	-	-	4	6	10
N	-	-	-	4	6	10
L1-L2-L3	14463	4821	25,4	4	6	10

AUSRÜSTUNG 04015CE

A			
Bauteil	P Gesant [W]	P phase [W]	I phase [A]
R	6000	2000	9.0
P.F	600	600	2.7
P.1	1050	1050	4.9
P.2	0	0	0.0
B	1300	433	3.8
PTC	-	-	-
F	-	-	-
T	-	-	-
T	-	-	-

B				Sc [mm ²]		
Bauteil	P Gesant [W]	P phase [W]	I phase [A]	20 > L [m]	20 ? L 35 [m]	35 ? L < 55 [m]
T	-	-	-	2.5	4	6
N	-	-	-	2.5	4	6
L1-L2-L3	9012	3483	17,7	2.5	4	6

AUSRÜSTUNG 05135CE

A			
Bauteil	P Gesant [W]	P phase [W]	I phase [A]
R	6000	2000	9.0
P.F	820	820	3.8
P.1	1460	1460	6.8
P.2	0	0	0.0
P.3	0	0	0.0
B	1300	433	3.8
PTC	-	-	-
F	-	-	-
T	-	-	-

B				Sc [mm ²]		
Bauteil	P Gesant [W]	P phase [W]	I phase [A]	20 > L [m]	20 ? L 35 [m]	35 ? L < 55 [m]
T	-	-	-	2.5	4	10
N	-	-	-	2.5	4	10
L1-L2-L3	9642	3893	19.6	2.5	4	10

CONECTION DES HEIZGERÄTES

Das Anschlusskabel der Sonde PTC muss abgeschirmt oder durch einen eigenen Kanal geführt werden, um Störungen zu vermeiden.

Es ist unbedingt erforderlich Stopfbuchsen bei allen Anschlüssen zu verwenden, die aus dem Schaltschrank und dem Anschlusskasten herauskommen:

- Öffnen Sie den Kasten
- Nehmen die Anschlüsse gemäß den folgenden Schemen vor
- Fahren Sie fort, indem die drei Phasen (L1-L2-L3) und die Erdung (T) angeschlossen werden; der Nullleiter (N) bleibt frei.

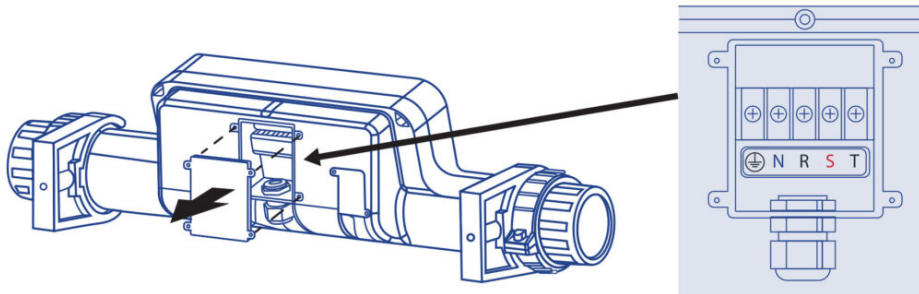
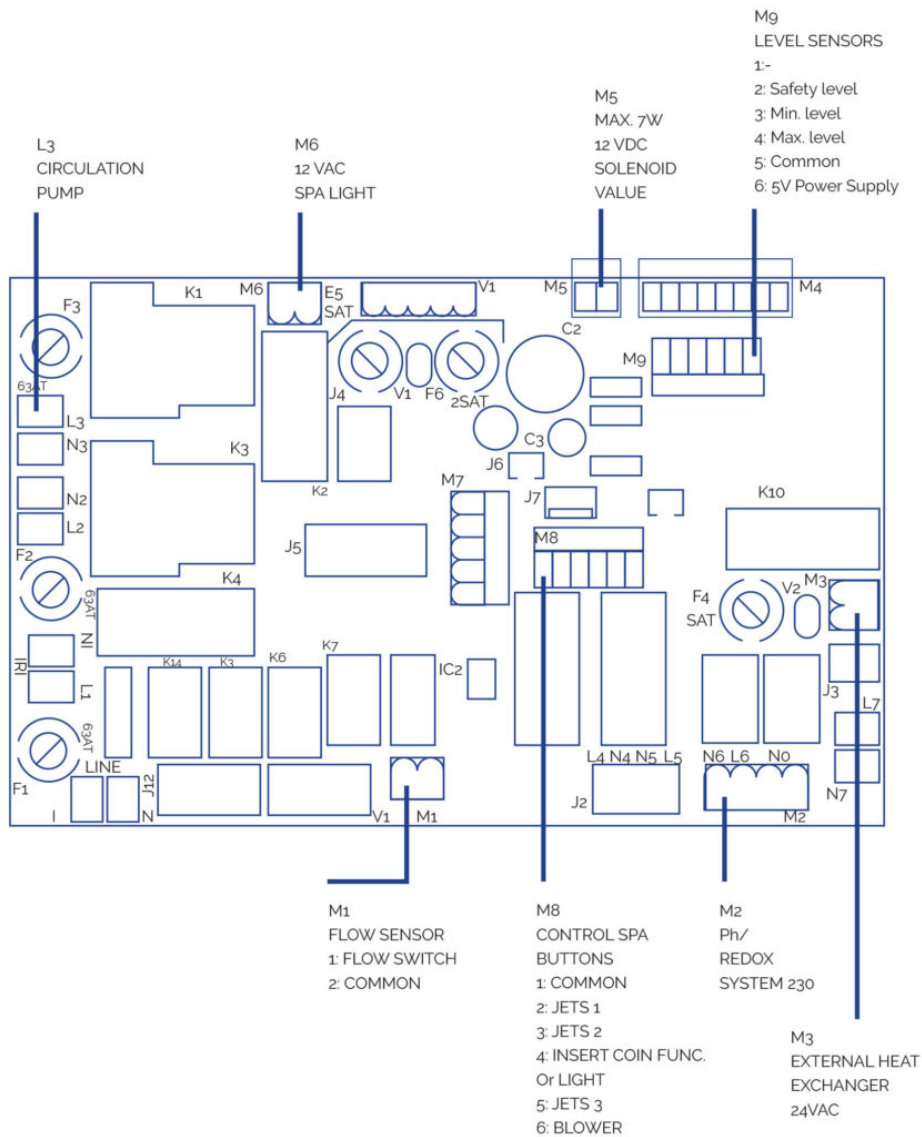
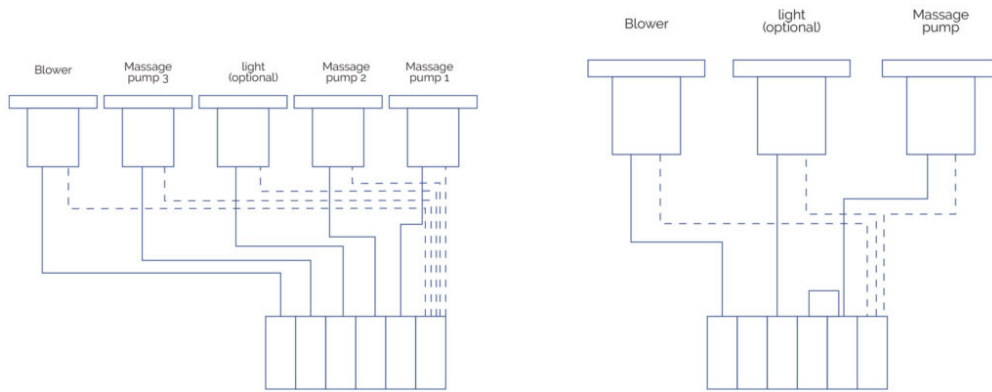


ABBILDUNG DER PLATINE

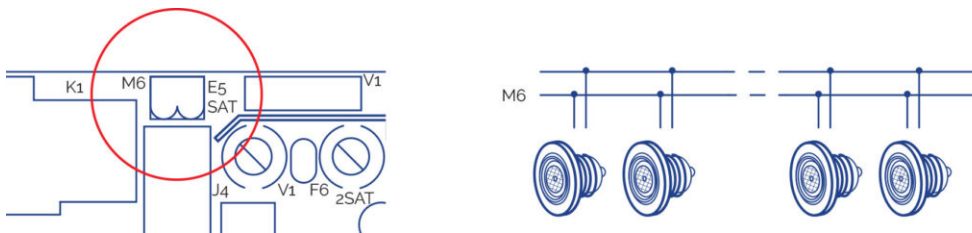


DRUCKSCHALTER-ANSCHLÜSSE MIT FERNSTEUERFUNKTION FÜR DAS BECKEN



STRAHLER

Schließen Sie ihn direkt an den M6-Ausgang des PCB an. Er kann am vorderen Reglerpult des Schaltkastens an- oder ausgeschaltet werden.



ANDERE ANSCHLÜSSE

- Schließen Sie die 3-Ebenen-Sensoren, die mit dem Zwischenbecken geliefert werden, direkt an den M9-Anschluss des PCB an.
- Schließen Sie das Ozonkabel direkt an den Gitteranschluss (5-6) des elektrischen Kastens an.
- Schließen Sie das elektrische Schaltbrett an das Netzteil an.

ACHTUNG

Stellen Sie sicher, dass alle hydraulischen und elektrischen/elektronischen Verbindungen hergestellt sind, bevor Sie die Leiterplatte an die Stromversorgung anschließen.

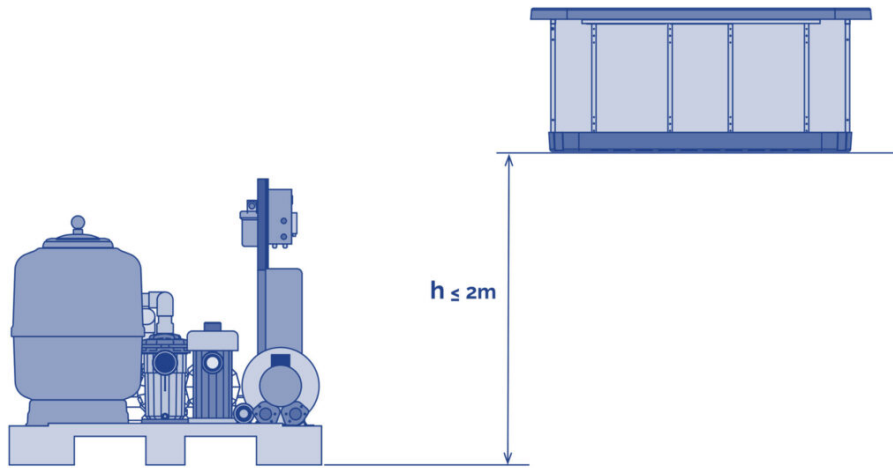
Es müssen Stopfbuchsenpackungen für alle ausgehenden Verbindungen aus dem Schaltschrank und dem Verteilerkasten verwendet werden.

Es müssen Klemmen an allen Verbindungen verwendet werden, um die Integrität der Leitungen zu schützen.

3.6. Hydraulischer Anschluss

MONTAGE DER AUSSTATTUNGSELEMENTE

Das kompakte Gerät muss sich unterhalb des Niveaus des Spas befinden. Dadurch wird vermieden, dass die Pumpen zu stark belastet werden. Der maximale Höhenunterschied darf 2 Meter unter dem Spa nicht überschreiten ($h \leq 2\text{m}$).



Die Spas mit Überlauf sind mit einem Ausgleichsbehälter versehen, der eine doppelte Funktion erfüllt:

- Zum Absaugen des Wassers, das durch das Betreten des Spas durch die jeweils angegebene Anzahl (Typenschild, Prospekt) an Personen verdrängt wird.
- Er verhindert, dass die Filterpumpe ohne Wasser betrieben wird.

Für eine korrekte Aufstellung des Ausgleichsbehälters, muss dieser in der nächsten Nähe des Spas angebracht werden, unterhalb des Überlaufpegels, damit der Überlauf das gesamte Wasser abziehen kann.

ANSCHLUSS DES SPAS MIT DER ANLAGE

Benutzen Sie entweder eine feste Rohrleitung oder einen flexiblen Schlauch mit ausreichender Widerstandsfähigkeit. Beachten Sie in jedem Fall die geltenden Vorschriften für das jeweilige Land. Der Durchmesser des Rohres muss der gleiche sein wie der, den die Anschlussgruppe des Spas aufweist; die besagten Durchmesser sind für eine optimale Leistung der Anlage entworfen. Benutzen Sie für jedes Material den entsprechenden Kleber.

In jedem Falle müssen Krümmer und lange Rohrteile soweit wie möglich vermieden werden, damit der Druckverlust in der Installation reduziert wird.

Die Verbindungen mit Anschlussstücken des Spas werden mit Klebestreifen gekennzeichnet, auf denen der jeweilige Kreislauf und die Richtung des Wasserflusses angegeben sind. Für die Montage der Kreisläufe befolgen Sie die in Abschnitt 2 beschriebenen Schaubilder und berücksichtigen die nachfolgend aufgeführten Einbauanweisungen.

Vor und nach jeder Pumpe sowie am Ausgang des Wärmetauschers muss ein Kugel- oder Klappenventil angebracht werden, um Wartungsarbeiten verrichten oder diese Elemente austauschen zu können.

Anschluss des Wasserkreislaufes

SPA MIT ÜBERLAUFRINNE

Anschluss Spa -Ausgleichsbehälter

Verbinden Sie die Anschlüsse der Überlaufrinne mit dem Ausgleichsbehälter. Die Rohrleitungen müssen eine geeignete Neigung aufweisen, um zu gewährleisten, dass das Wasser durch die Schwerkraft ablaufen kann. Auf gar keinem Fall dürfen Siphons angebracht werden, die eine

Zirkulation des Wassers verhindern könnten.

Der Durchmesser für die Rohre zur Wasseraufnahme der Überlaufrinne muss so berechnet werden, dass das Wasser die von den geltenden Vorschriften empfohlene Fließgeschwindigkeit nicht übersteigt.

Schließen Sie einen Abfluss am oberen Teil des Ausgleichsbehälters an, dessen Funktion darin besteht, den eventuellen Wasserüberschuss zu beseitigen und zu vermeiden, dass der Behälter überläuft. Verbinden Sie den Ausgang des Ausgleichsbehälters mit dem Saugstutzen der Filterpumpe und bringen ein Rückschlagventil zwischen Behälter und Pumpe an. Der besagte Ausgang muss sich unterhalb oder auf dem gleichen Niveau des Bodens des Ausgleichsbehälters befinden.

Anschluss Ausgleichsbehälter -Kompakt-Kit

Verbinden Sie den Ausgang der Filterpumpe mit dem Mehr-Wegeventil des Filters (abhängig von dem Modell des Kits ist ein solcher Anschluss bereits vorhanden).

Verbinden Sie den Ausgang des Mehr-Wegeventils mit dem Wassereingang des Wärmetauschers (abhängig von dem Modell des Kits ist ein solcher Anschluss bereits vorhanden).

Wenn ihr Spa die Option eines Ozongenerators aufweist, dann fahren Sie an diesem Punkt mit den Anweisungen des Installationsblatts des Ozongenerators fort.

Für die Anschlüsse des Mehr-Wegeventils benutzen Sie stets Plastikzubehör, Dichtungen und Teflonband. Auf gar keinen Fall dürfen Zubehör oder Rohre aus Eisen verwendet werden, da dies ernsthafte Schäden an den Plastikbestandteilen verursachen könnte.

Anschluss Spa -Kompakt-Kit

Wenn ihr Spa über einen Anschluss am Boden verfügt, dann verbinden Sie den Ausgang des Bodens mit dem Eingang der Filterpumpe durch einen Parallelanschluss mit den sonstigen Pumpeneingängen. Sie müssen ein Kugelventil zwischen Anschluss und Pumpe anbringen, das unter normalen Umständen geschlossen ist.

- Option A Absaugung über den Boden des Spas :Verbinden Sie den Abfluss am Boden des Spas parallel mit einem Eingang der Filterpumpe. Bringen Sie ein Kugel- oder Schiebeventil zwischen diese Verbindung an.
- Option B Rücklauf über den Boden des Spas: Es ist keinerlei Aktion erforderlich.

Anschluss Kompakt-Kit -Spa

Verbinden Sie den Ausgang des Wärmetauschers mit dem/den Rücklaufschläuchen des Filtersystems zum Spa.

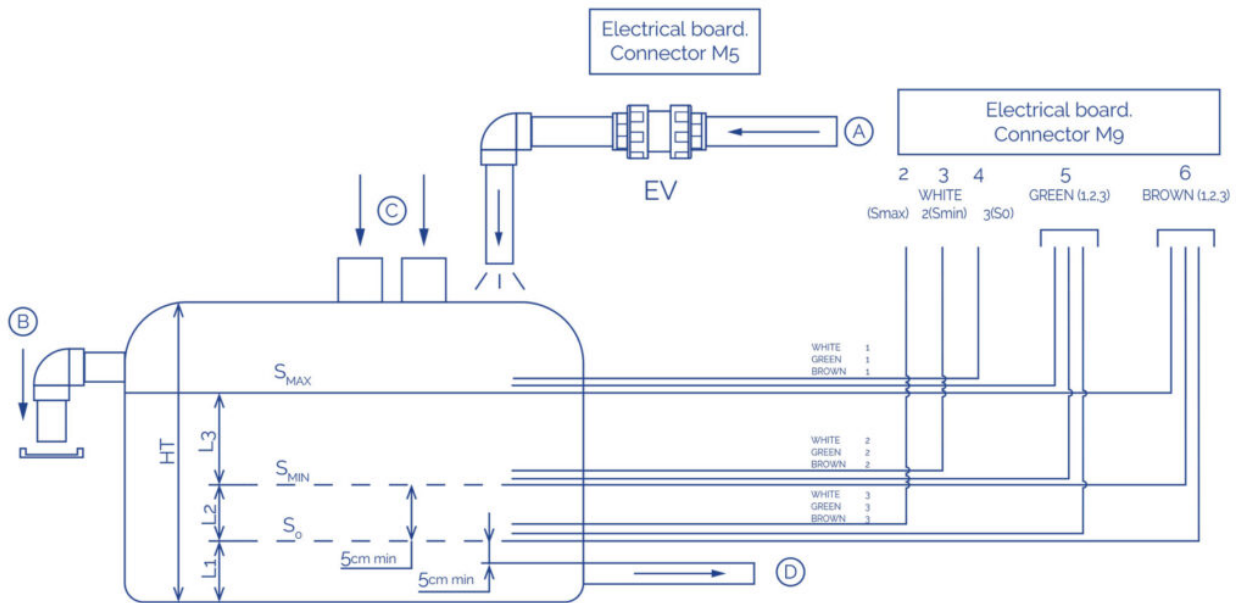
- Option A Absaugung über den Boden des Spas: Bringen Sie ein Rückschlagventil zwischen dem Ausgang des Wärmetauschers und dem Eingang zum Spa an.
- Option B Rücklauf über den Boden des Spas: Verbinden Sie den Ausgang des Wärmetauschers mit dem Abfluss am Boden des Spas, parallel zum Filtrücklauf durch die Antriebsdüsen.

Installation von Höhenstandssonden

Um sicherzustellen, dass der Umluftkreis stets Wasser enthält, müssen Sie die

Füllstandssensoren an der Außenseite des Ausgleichsbehälters installieren. Letztere regeln die Öffnung und Schließung eines Abfüll-Magnetventils.

Sehen Sie sich dazu folgendes Diagramm an:



S0	Sicherheitssonde	A	Netzwerk-Wassereinlauf
Smin	Sonde zur Messung des Mindestfüllstandes	B	Überlauf tank
Smax	Sonde zur Messung des Höchstfüllstandes	C	Überlauf-Wassertank für das Becken
EL	Schaltschrank	D	Wasserauslauf zum Filter
EV	Elektrisches Ventil (nicht inbegriffen)	Ht	Gesamthöhe

S0 Der Sensor muss über dem unteren Ende des Ablaufrohres angebracht werden.

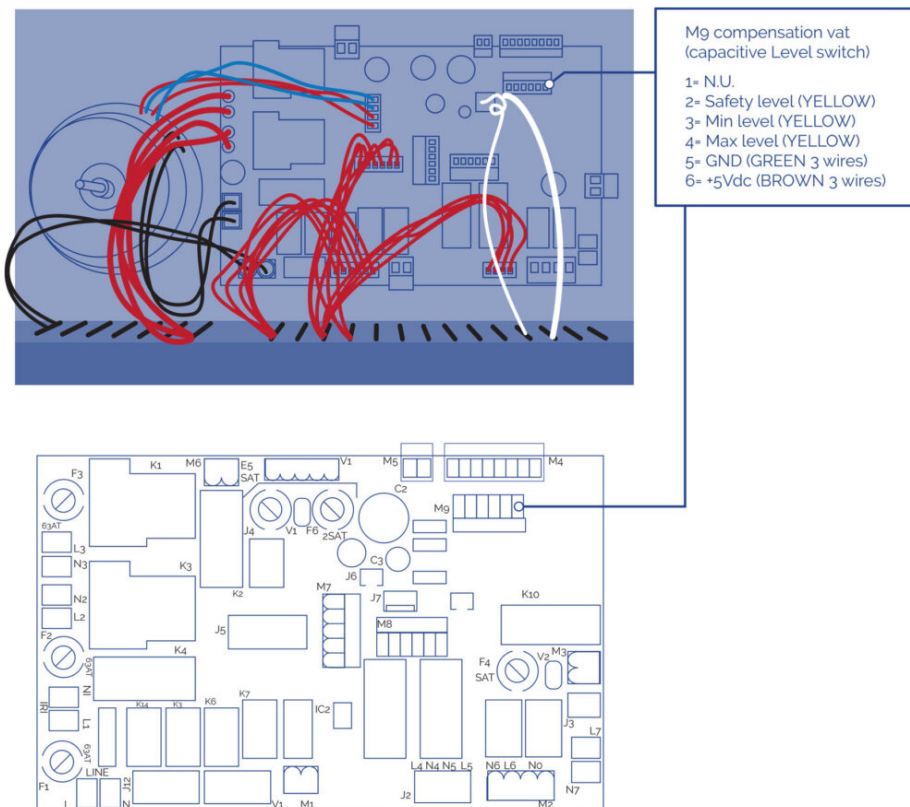
Smin Der Sensor muss über dem S0-Sensor angebracht werden Es muss mehr Wasser vorhanden sein als die Menge, die von allen Beckennutzern zwischen Smin und Smax verdrängt wird. Smax muss unterhalb des obersten Ablaufs angebracht werden.

Die Höhensensoren müssen an der Außenseite des Zwischenbeckens angebracht werden.

Das System wird automatisch blockiert wenn der Wasserstand die Höhe des S0-Sensors unterschreitet.

Das elektrische Ventil (EV) wird aktiviert (der Tank beginnt sich zu füllen) wenn der Wasserstand unter Smin fällt und deaktiviert, wenn er SMAX überschreitet.

Wenn Sonden sind nicht waagrecht installiert:



SPA MIT SKIMMER

Anschluss Spa – Kompakt-Kit

- Verbinden Sie den Ausgang des Skimmers mit dem Eingang des Wärmetauschers. Verbinden Sie dann den Abfluss am Boden des Spas mit dem Eingang der Filterpumpe, parallel zu den anderen Eingängen. Verbinden Sie den Ausgang der Filterpumpe mit dem Mehr-Wegeventil des Filters (abhängig von dem Modell wurde diese Verbindung bereits vorgenommen).
- Schließen Sie den Ausgang des Mehr-Wegeventils an den Wassereingang des Wärmetauschers an (abhängig von dem Modell wurde diese Verbindung bereits vorgenommen).

Wenn ihr Spa über die Option Ozongenerator verfügt, dann fahren Sie an diesem Punkt mit den Anweisungen des Installationsblatts des Ozongenerators fort.

Für die Anschlüsse des Mehr-Wegeventils benutzen Sie stets Plastikzubehör, Dichtungen und Teflonband. Auf gar keinen Fall dürfen Zubehör oder Rohre aus Eisen verwendet werden, da dies ernsthafte Schäden an den Plastikbestandteilen verursachen könnte.

Anschluss Kompakt-Kit -Spa

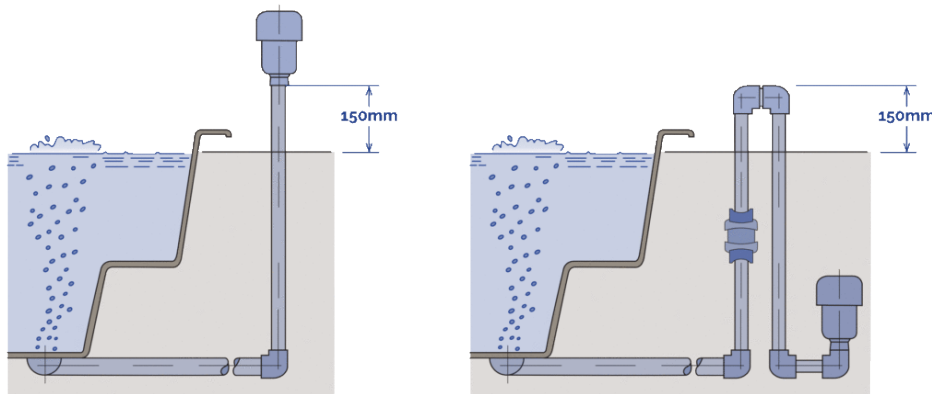
Verbinden Sie den Ausgang des Wärmetauschers mit den Rücklaufdüsen zum Spa und bringen ein Rückschlagventil an diesem Anschluss an.

Anschluss des Wassermassagekreislaufs

Verbinden Sie die Rohrleitung der Saugabflüsse des Wassers mit der Massagepumpe (jede Pumpe saugt das Wasser von jeweils zwei Abflüssen). Verbinden Sie dann den Ausgang jeder einzelnen Massagepumpe mit den Anschlüssen des Spas, die das Wasser zu den Jets leiten. Bringen Sie ein Kugel- oder Klappenventil am Ein- und Ausgang jeder Pumpe an.

Anschluss des Luftmassagekreislaufs

Lassen Sie den Eingang zum Gebläse frei und verbinden den Ausgang mit dem entsprechenden Anschluss des Spas. Hinweis: Es muss unbedingt ein Siphon über 150 mm oberhalb des maximalen Wasserstands sowie ein Rückschlagventil zwischen dem besagten Siphon und dem Spa angebracht werden.



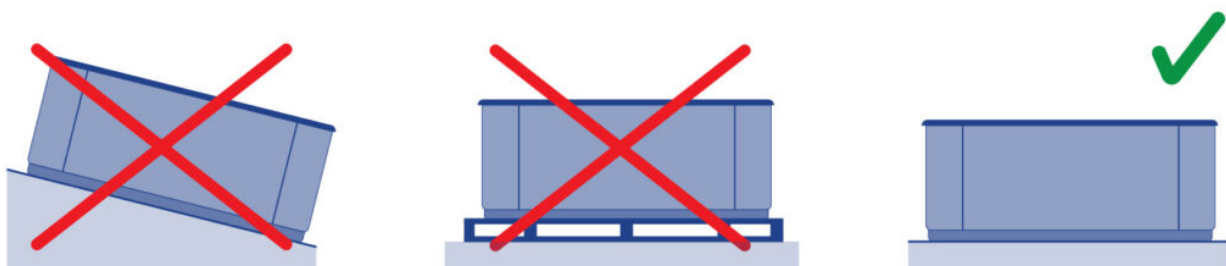
3.2. Ufstellung und standort des spa

Bevor mit der Aufstellung und Montage des Whirlpools begonnen wird, überprüfen Sie, ob die Verpackung des Whirlpools sich in perfektem Zustand befindet. Falls die Verpackung beschädigt ist, benachrichtigen Sie unverzüglich Ihren Verkäufer.

Stellen Sie den Whirlpool in waagerechter Position auf, die gesamte untere Fläche des Möbels muss auf einer glatten und flachen Fläche aufliegen, die genügend Tragkraft für den Whirlpool im Gebrauch (Gewicht des Wassers und der badenden Person) besitzt.

Der Whirlpool darf nicht auf gekrümmten Oberflächen oder auf Blöcken aufgestellt werden.

Die Seite, auf der sich die Motoren befinden, muss absolut zugänglich sein. Zur einfachen Durchführung von Instandhaltungsarbeiten muss der Whirlpool so aufgestellt werden, dass man ihn bewegen kann, um bequem alle Seiten zu erreichen.

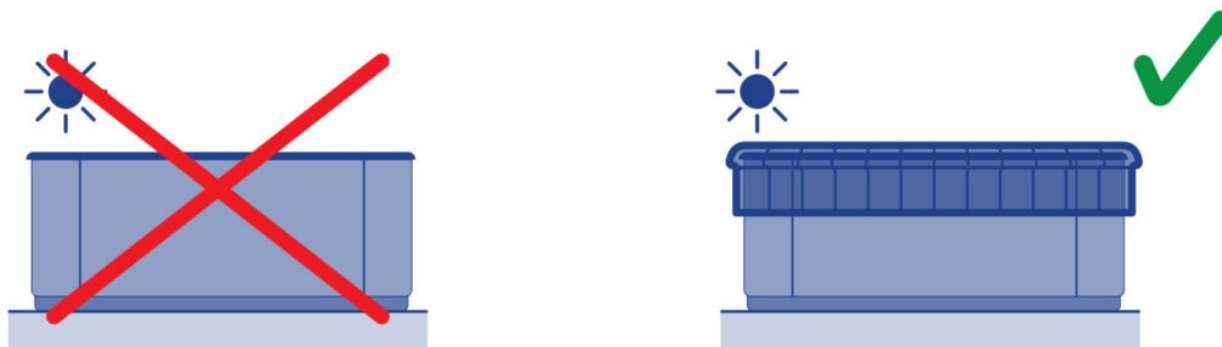


AUFSTELLEN IM FREIEN

Falls Sie den Whirlpool im Freien aufstellen, beachten Sie folgende Punkte:

Setzen Sie den Whirlpool niemals ohne Wasser und ohne Schutzabdeckung der Sonne aus. Beachten Sie, dass längere Sonneneinwirkung die Oberfläche und das Zubehör des Whirlpools

beschädigen kann. Acryl absorbiert sehr schnell die Sonnenstrahlen und kann so leicht hohe Temperaturen erreichen, die sich schädlich auswirken. Die Höchsttemperatur, die aufgenommen werden kann, beträgt 60°C.



Stellen Sie den Whirlpool nicht unter Bäumen auf, die herabfallenden Blätter könnten das Filter verstopfen.

Falls Sie den Whirlpool in verglasten Räumen aufstellen, muss vermieden werden, dass die Sonnenstrahlen durch das Glas direkt auf den Whirlpool fallen, da die Temperatur sonst zu hoch werden könnte.

Vermeiden Sie jeglichen Standort, an dem Wasser in die elektrische Ausrüstung eindringen kann. Das Möbel muss auch vor direktem Kontakt mit sehr feuchten Zonen geschützt werden.

AUFSTELLEN IN GESCHLOSSENEN RÄUMEN

Es muss ein Wasserabfluss in der Nähe des Whirlpools vorgesehen werden, damit sich um den Whirlpool kein Wasser staut. Durch Wasserlachen können gefährliche Zugangsbereiche für die Badenden entstehen.

Bitte beachten Sie, dass sich durch die Funktion des Whirlpools die Feuchtigkeit im Raum erhöht. Es sollte also eine Entlüftung vorgesehen werden, damit der Raum und seine Elemente nicht durch die Feuchtigkeit in Mitleidenschaft gezogen werden.

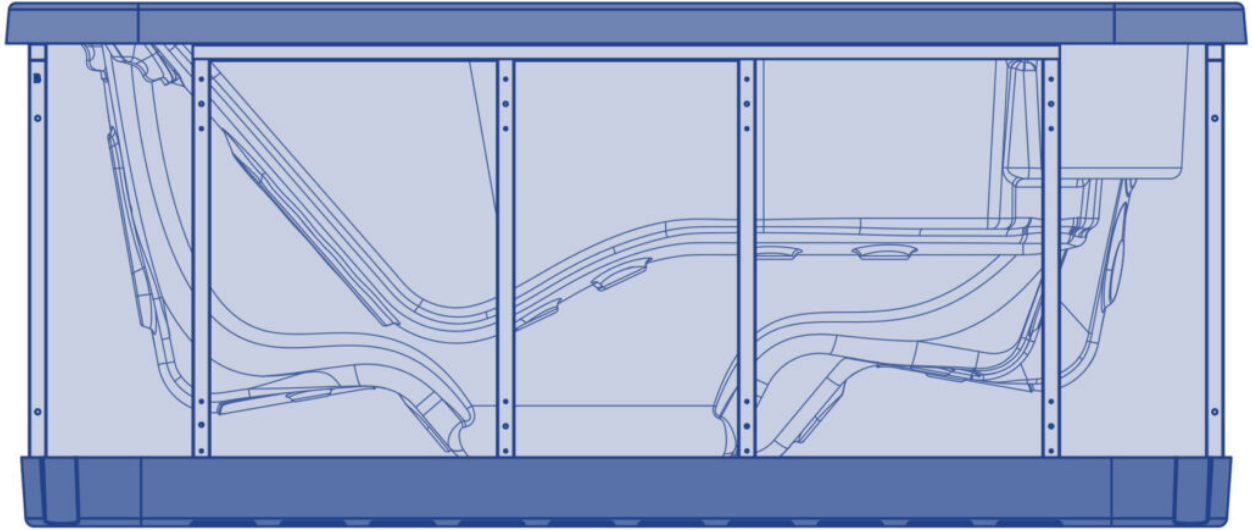
Durch die Benutzung einer Abdeckung wird der Wärmeverlust und die Feuchtigkeit im Raum vermindert.

ACHTUNG

Der Whirlpool darf bei Temperaturen über 20°C oder unter 4°C niemals leer und ohne Abdeckung sein.

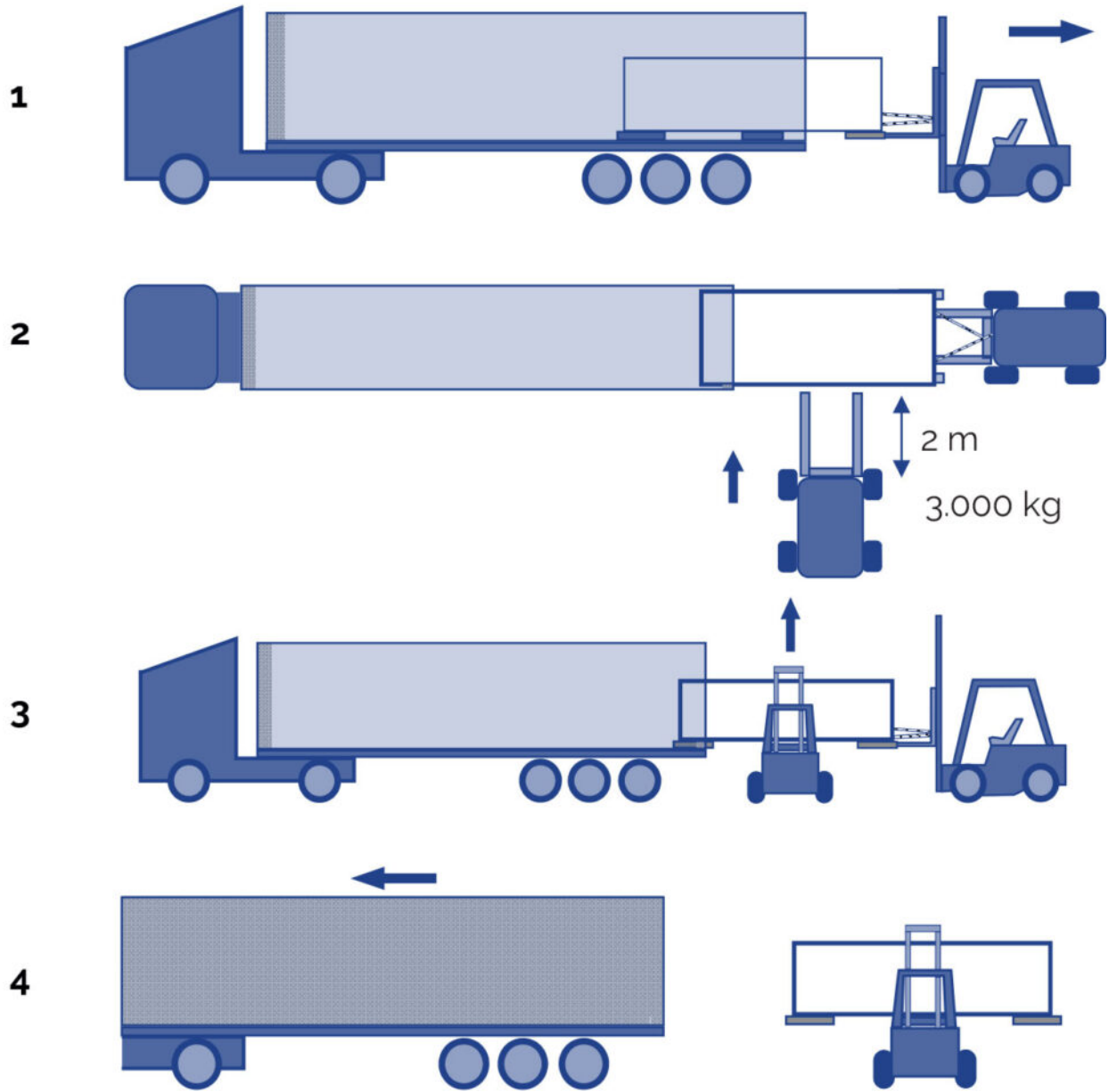
PORTABLE WHIRLPOOLS FÜR DEN PRIVATBEREICH

Einige Whirlpools werden mit einer Metallstruktur geliefert, die die Aufstellung vereinfacht. Diese Struktur verfügt über mehrere Stützen. Vor der Befüllung des Whirlpools müssen diese Stützen reguliert werden, damit alle Bodenkontakt haben.



**SWIMSPA
TRANSPORT**

A1. SWIMSPA - CONTAINER DOWNLOAD

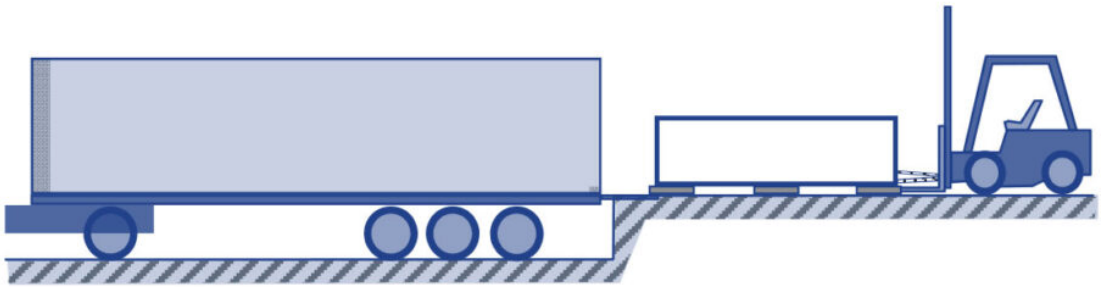


A2. SWIMSPA - CONTAINER DOWNLOAD

1



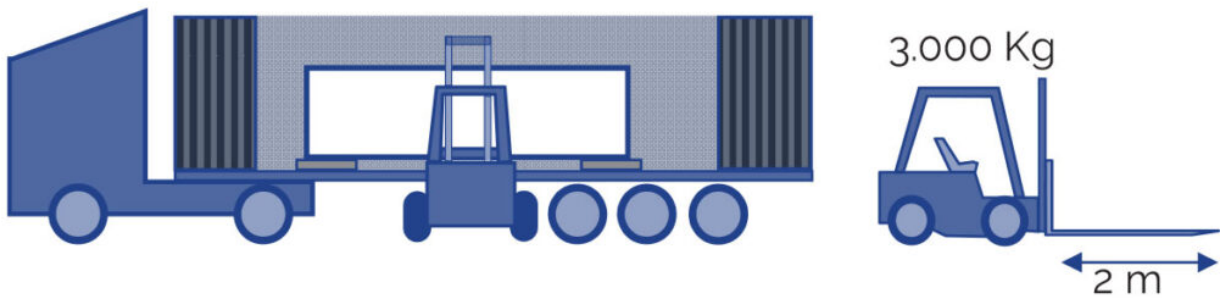
2



3



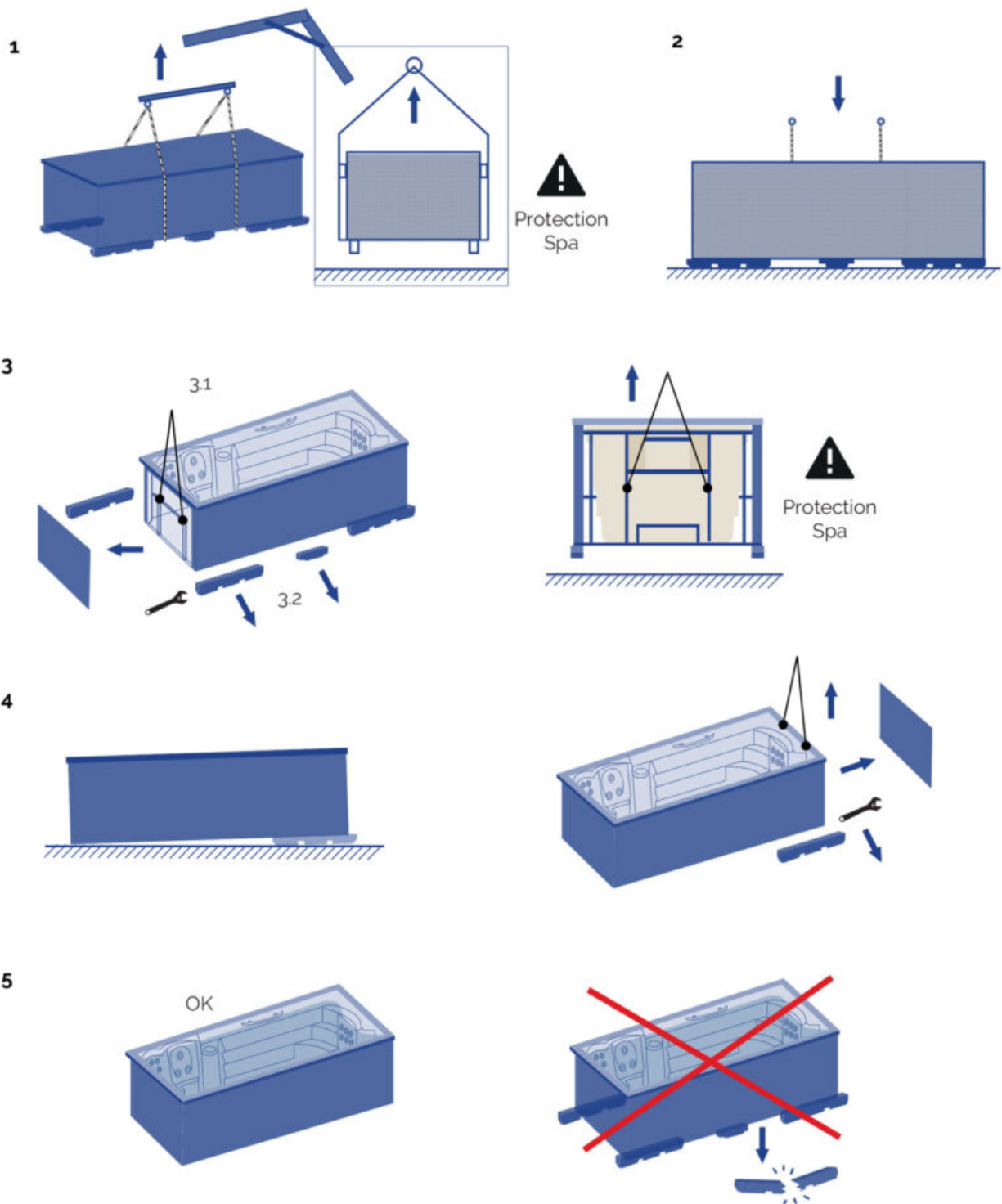
A3. SWIMSPA - TRUCK DOWNLOAD



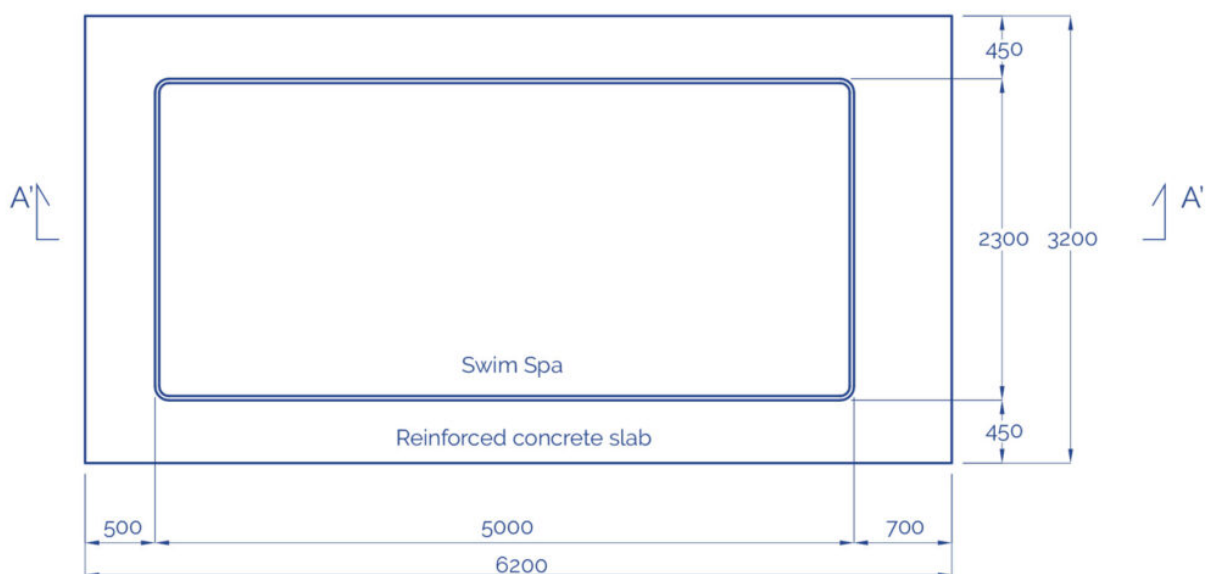
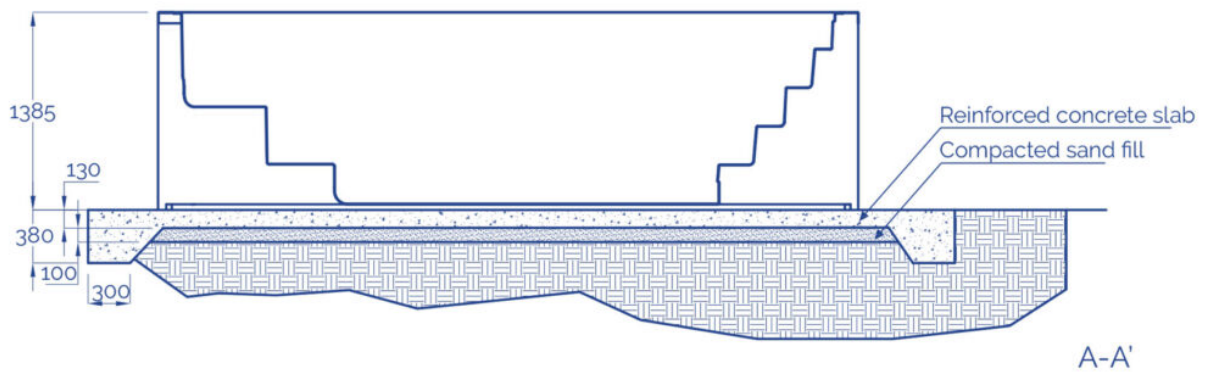
INSTALLATION

B. SWIMSPA - INSTALLATION

Dimensions & Weight:
See Technical Doc.



Dimensions in mm

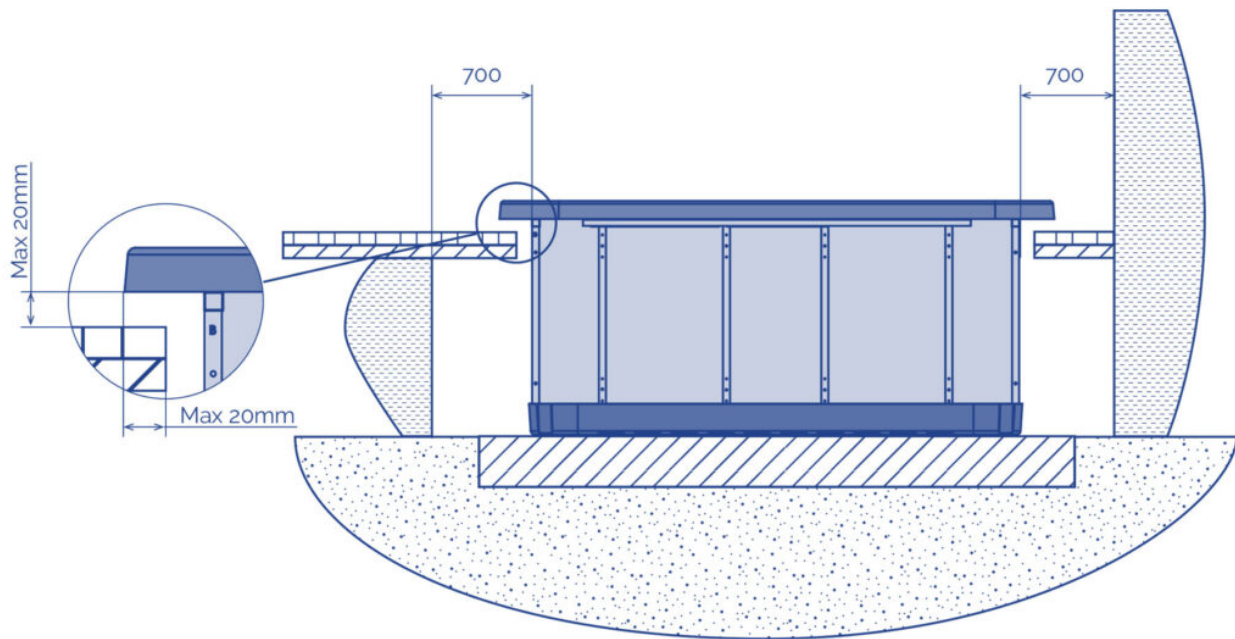


Anmerkungen:

Dies ist eine Zeichnung/ein repräsentatives Beispiel. Für das Design und die Ausführung wird empfohlen, einen Architekten/Ingenieur heranzuziehen, um zu gewährleisten, dass das Gelände die Betonplatte mit dem wassergefüllten Swim Spa inklusive dem Gewicht der Benutzer des Swim Spas, der Möbel und anderen Gegenstände im Auflagebereich tragen kann. Die Haftung für die Anlage muss auch die Einhaltung der örtlichen Vorschriften für Fundamente und/oder Bauten umfassen.

SPA BEGRABEN INSTALLIEREN

Sie müssen berücksichtigen, die Kontraktionen und eine mögliche Beschädigung des Gehäuses zu vermeiden, muss die Struktur des Spa auf den Boden nie zu beheben, aber stellen Sie es einfach mit seinem eigenen Gewicht und oprattutto keine Unterstützung für den oberen Umfang der gleiche.



Sobald Spa richtig installiert , beenden Sie die Arbeit mit Fliesen o.ä. unter Berücksichtigung, dass die Kontur des Gehäuses des Spa sollte nie in direkten Kontakt mit dem Mauerwerk sein (Sie müssen mindestens 2 cm lassen um die Kontur).

Sie müssen im Hinterkopf , die Sie haben , um einen genügend grossen Platz im Bereich des Zugangs zu den Pumpen und der Schalttafel , um die Wartung durchführen lassen zu halten. Dieser Raum muss mindestens 0,7 Meter betragen.

Um die Lasche an der Spa bei der Arbeit im Mauerwerk zu befestigen , benutzen Sie ein Silikon Elastico spezielle Wasserinstallationen.

ACHTUNG

Einen Falltür Zugang zum Wellnessbereich für die Wartung.

Nie mit Beton abzudecken LASSEN 70CM FREIRAUM UM DIE SPA

4. Inbetriebnahme

Mit dem Hauptdifferentialschalter auf OFF (Aus), muss nun das Becken des Spas gereinigt werden, um zu vermeiden, dass eventuelle durch die Bauarbeiten verursachten Partikel in den Kreislauf oder die Bestandteile des Spas geraten und diese verstopfen. Öffnen Sie nun alle Ventile der Anlage, au er dem Abflussventil.

- **SPAS MIT ÜBERLAUF UND AUSGLEICHSBEHÄLTER**

Füllen Sie durch Öffnen des Einlaufventils das Spa mit Wasser bis dieses zwischen 5 und 8 cm den Stand SMAXdesAusgleichsbehälters überschreitet.

Wichtig: Bei der ersten Inbetriebnahme des Filtersystems wird der Wasserstand des Ausgleichsbehälters deutlich sinken. Dies begründet sich darin, dass die Rohre, die vom Ausgleichsbehälter zum Spa, zum Filter und zur Pumpe führen, praktisch nur mit Luft gefüllt sind.

- SPAS MIT SKIMMER

Warten Sie 15 Minuten und überprüfen alle Anschlüsse, um festzustellen, ob es irgendwelche undichten Stellen gibt.

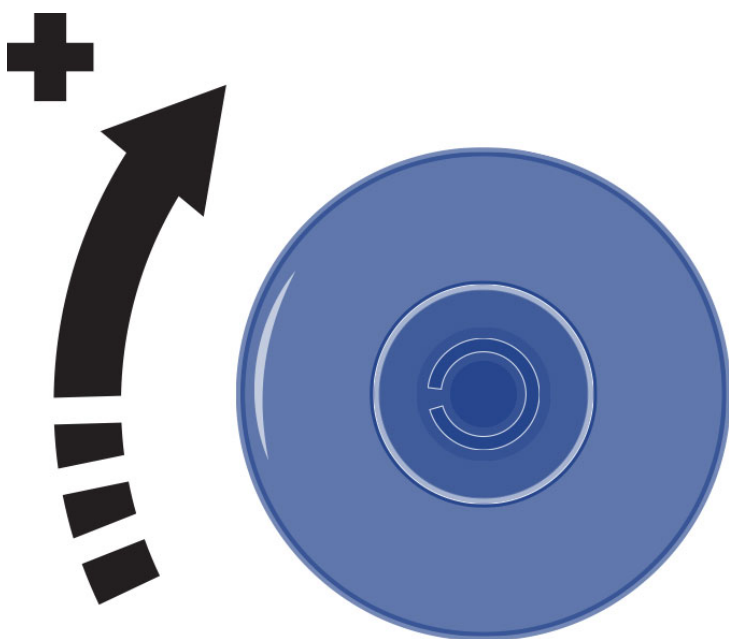
Schließen Sie den Schaltschrank durch Betätigung des Differentialschalters (Position ON) an den Strom an. Nehmen Sie dann die Filterpumpe, die Massagepumpe und das Gebläse in Betrieb und überprüfen, ob es an deren Rohrleitungen und Verbindungselementen nach 30-minütigem Betrieb keine undichten Stellen gibt. Stoppen Sie die Filterpumpe und füllen den Wasserfilter bis zur Hälfte mit Wasser auf, um mit der Zuführung des Sandes fortzufahren (Die zu benutzende Sandart wird im Filterhandbuch angegeben, das zusammen mit dem Kompakt-Kit geliefert wird).

Bringen Sie das Mehr-Wegeventil des Filters an und stellen den Hebel auf Rückspülung. Schalten Sie dann die Filterpumpe manuell ein und führen Sie dann einen Rückspülvorgang des Filters von ca. 2 Minuten durch, stoppen Sie dann die Pumpe und bringen den Hebel des Mehr-Wegeventils in die Position Klarspülen, betätigen Sie die Pumpe aufs Neue und führen etwa 15 Sekunden lang eine Spülung durch. Stoppen Sie die Pumpe und ändern die Position des Hebels auf die Position Filtern. Füllen Sie jetzt das Spa wieder auf.

Stellen Sie das Thermostat auf die gewünschte Temperatur ein. Konsultieren Sie das Handbuch des Kompakt-Kits. (Bis Sie zur erwünschten Temperatur kommen, nachdem das Spa gefüllt wurde, können einige Stunden vergehen).

Programmieren Sie die Filteruhr. (Wenden Sie sich an das Handbuch des Kompakt-Kits). Betätigen Sie im Hauptschaltschrank die Schalter für Massage und Heizung. Der Schalter des Filters muss in die gewünschte Stellung gebracht werden und das Spa beginnt mit seinem Betrieb, indem es den Filter- und Heizzyklus startet.

Die Jets können ebenfalls die Intensität des Wasserflusses beim Öffnen und Schließen des Wassereinlaufs regulieren. Dafür müssen Sie wie folgt vorgehen:



Nachdem all diese Überprüfungen vorgenommen wurden, füllen Sie den mit dem Produkt gelieferten Garantieschein aus und schicken ihn an den Hersteller zurück. Beachten Sie bitte, dass der Anspruch auf Herstellergarantie nur besteht, wenn der Garantieschein unverzüglich nach

Installation vollständig ausgefüllt an den Hersteller gesendet wurde.

5. Betriebsanleitungen

5.1. Warnungen

SICHERHEITSHINWEISE

- Die Wassertemperatur sorgfältig überprüfen. Wasser bei einer Temperatur über 40°C nicht verwenden. Die ideale Temperatur beträgt 35-36°C.
- Schwangere Frauen, Kleinkinder, Personen mit Herz- oder Gesundheitsproblemen bzw. unter ärztlicher Aufsicht dürfen den Whirlpool nur nach Befragen des Arztes benutzen.
- Die Benutzung des Whirlpools allein ohne Anwesenheit einer Zweitperson erfordert besondere Vorsicht. Das längere Baden in warmem Wasser kann Übelkeit, Schwindel und Ohnmacht verursachen.
- Soll der Whirlpool länger als 10-15 Minuten benutzt werden, empfiehlt sich die Einstellung einer niedrigeren Temperatur.
- Die Benutzung des Whirlpools nach Alkohol- oder Rauschmittelgenuss bzw. Einnahme von Medikamenten kann zur Schläfrigkeit oder zu hohem/niedrigem Blutdruck führen.
- Durch den nassen Bodenbelag ist beim Betreten und Verlassen des Whirlpools besondere Vorsicht geboten.
- In Nähe des Whirlpools dürfen keine elektrischen Geräte (Radio, Haartrockner usw.) benutzt werden.
- Kopf, Körper und Kleidung sind bei Benutzung des Whirlpools mindestens 40 cm von den Ansaugöffnungen fernzuhalten. Lange Haare zusammenbinden.
- Den Whirlpool bei beschädigten oder fehlenden Schutzgittern nicht starten.
- Ausschließlich Originalersatzteile verwenden. Jegliche Umrüstung muss vom Hersteller genehmigt werden.
- Den freien Chlorgehalt und den pH-Wert vor der Benutzung überprüfen. Den Whirlpool nicht benutzen, falls diese Werte von der Norm abweichen bzw. eine Desinfektionsbehandlung ausgeführt wird.

GEBRAUCHSHINWEISE

Unterbrechung der Stromversorgung

Bei einer Unterbrechung der Stromversorgung wird das System immer automatisch in dem Betriebsmodus aktiviert, in dem es sich vor der Unterbrechung befand.

Nach einem Stromausfall startet die Filterpumpe automatisch.

Stellen Sie sicher, dass der Hydraulikkreislauf bereit ist, oder nehmen Sie die erforderlichen Verbindungen/Trennungen vor, bevor Sie das System starten.

Unvereinbare Funktionen

Um etwaigen Funktionsstörungen vorzubeugen, unterbindet die Systemsoftware folgende Vorgänge:

- Eine im Handbetrieb eingeschaltete Filterpumpe muss vor Einschalten einer beliebigen anderen Pumpe auch wieder manuell ausgeschaltet werden, andernfalls stoppt das System

und blendet am Hauptdisplay E02 (Fehler 02) ein. Mit der Tastenkombination SET und HANDBETRIEB die Fehlermeldung löschen.

- Sämtliche Pumpen müssen vor Umschaltung von Hand- auf Automatikbetrieb ausgeschaltet werden, andernfalls stoppt das System und blendet am Hauptdisplay E02 (Fehler 02) ein. Mit der Tastenkombination SET und HANDBETRIEB die Fehlermeldung löschen.
- Die Filterpumpe wird stets 5 Minuten lang nach dem Systemstart eingeschaltet, sie stoppt dann und schaltet sich notfalls bis zum Erreichen der eingestellten Temperatur wieder ein. Die Zusatzheizung schaltet sich nun ab und die Filterpumpe läuft für weitere 5 Minuten, um die Zusatzheizung auf Umgebungstemperatur abzukühlen.
- Die Münzeinwurf Funktion (optional) ist nicht mit der Lichtsteuerungsfunktion über einen externen Drucktaster kompatibel.

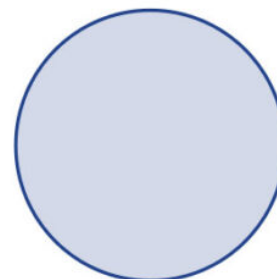
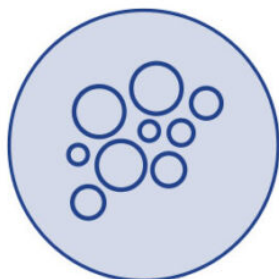
VERMEIDEN SIE DAS RISIKO DER HYPERTHERMIE

- Längere Aufenthalte mit direktem Kontakt zu heißem Wasser können zu HYPERTHERMIE führen. Das geschieht, wenn die Temperatur im menschlichen Körper über die Normaltemperatur von 36,5°C steigt.
- Die Symptome einer Hyperthermie sind ein plötzlicher Abfall des Blutdrucks und infolgedessen Schwindelgefühle und mögliche Ohnmachtsanfälle.
- Das Wasser im Spa darf niemals über 40°C heiß sein.
- Für Erwachsene ohne Gesundheitsbeschwerden werden Temperaturen zwischen 37°C und 40°C als sicher eingestuft. Für die meisten Personen und Kinder werden niedrigere Temperaturen empfohlen.
- Beachten Sie, dass ein längerer Aufenthalt im Spa zu Hyperthermie führen kann.
- Der Konsum von Alkohol, Drogen oder Medikamenten kann das Risiko der Hyperthermie erhöhen.

5.2. Fernbedienung (Whirlpool-Tasten)

Die Pumpen können bei Installation der jeweiligen Tasten direkt vom Whirlpool aus gesteuert werden. Jede Taste kann je nach Systemkonfiguration eine oder mehrere Pumpen gleichzeitig steuern.

- Durch Drücken der entsprechenden Taste setzt der Pumpenbetrieb ein und läuft solange weiter, bis die in Parameter d1 (Menü Einheiten- und Massageeinstellungen) verstrichen ist oder die Taste abermals betätigt wird.
- Ist der programmierte Parameterwert d2 größer als 0, wird die Pumpe bis zum Ablauf dieser Zeiteingabe nicht eingeschaltet.
- Massage- und Sperrzeit jeder Taste sind voneinander unabhängig.



Fernbedienung der Luftmassagepumpe(n)
Fernbedienung der Wassermassagepumpe

6. Instandhaltungsarbeiten

6.1. Hinweise für die Instandhaltungsarbeiten

- Bevor irgendein Eingriff auf die elektrische oder mechanische Wartung vorgenommen wird, überprüfen Sie, dass die Anlage nicht an das Stromnetz angeschlossen ist und dass die Startvorrichtungen gesperrt sind.
- Sie das Gerät nicht mit nassen Füßen behandeln nicht.

6.2. Wartung des acryls

Leichte Pflege der Oberfläche:

- Benutzen Sie normale Reinigungsmittel für allgemeine Zwecke. Für die normale Pflege und Reinigung benutzen Sie einen weichen Lappen oder einen Schwamm und etwas Seife und Wasser. Spülen Sie gut ab und trocknen Sie die Oberfläche mit einem sauberen und trockenen Tuch. Falls Sie ein Haushaltsreinigungsmittel benutzen, überprüfen Sie, ob es vom Hersteller für die Reinigung von Acryl empfohlen wird.
- Benutzen Sie niemals kratzende Reinigungsmittel.
- Die Acryloberfläche darf nicht mit Ketonen oder Estern wie Aceton, Acetat (wie zum Beispiel Nagellackentferner oder Trockenreiniger) oder anderen organischen Lösemitteln wie Chlor, Lack, Benzin, aromatischen Lösungsmitteln usw. in Berührung kommen.
- Entfernen Sie Staub, Schlamm und Schmutz mit einem feuchten, weichen Tuch.
- Reinigen Sie Fett, Öl, Farben und Tintenflecke mit Isopropylalkohol und trocknen Sie die Stelle mit einem trockenen und sauberen Lappen.
- Benutzen Sie weder Messer oder Klingen noch andere scharfe Gegenstände, da hierdurch die Oberfläche verkratzt werden kann. Kleine Kratzer können durch das Auftragen einer feinen Schicht Autowachs und anschließendem Polieren mit einem sauberen Tuch entfernt werden.

Reinigen Sie einmal die Woche die Teile des Spas, die sich nicht unter Wasser befinden, mit einem speziellen Putzmittel für hochwertige Spas.

ACHTUNG

Das Spa darf niemals ohne Abdeckung und leer der Sonne ausgesetzt werden, dadurch könnten Schäden entstehen, die nicht von der Garantie gedeckt werden.

6.3. Wartung im Falle von Nichtbenutzung oder Abwesenheit

KURZE PERIODEN (3 – 5 TAGE)

- Den pH-Wert einstellen und das Wasser behandeln (siehe Absatz Wasserwartung).
- Das Spa abdecken.
- Nach der Rückkehr den pH-Wert wieder einstellen und das Wasser erneut behandeln.

LANGE PERIODEN (5 -14TAGE)

- Die Temperatur so niedrig wie möglich einstellen.
- Den pH -Wert einstellen und dasWasser behandeln (siehe AbsatzWasserwartung).
- Das Spa abdecken.
- Nach derRückkehr denpH-Wert wieder einstellen und dasWasser erneut behandeln.

VORBEREITUNG FÜR DEN WINTER

Falls das Spa im Winter oder für längere Zeit nicht benutzt wird, müssen die folgenden Schritte durchgeführtwerden:

- Schalten Sie die Anlage ab.
- Lassen Sie dasWasser aus dem Spa ab.
- Das Ablassventil offen lassen.
- Das Spa reinigen und trocknen.
- Das Spa abdecken

Das Spa sollte nicht im Freien mit Wasser gefüllt bleiben, wenn es nicht an das Stromnetz angeschlossen ist und die Temperaturen unter 0°C fallen, denn dadurch könnten die Rohrleitungen einfrieren undamSpa zu Defekten führen.

Es müssen die im jeweiligen Land geltenden Regelungen für die Bekämpfung der Legionärskrankheit beachtet werden. Die gesamte Haftung für die Erfüllung dieser Normenliegt beim Besitzer des Spas.

6.4. Wasserwartung

Die Wartung des Wassers ist sehr wichtig, schenken Sie diesem Absatz deshalb ganz besondere Aufmerksamkeit. Die Wartung hängt vom Mineralgehalt des benutzten Wassers ab und davon, wie häufig und von wie vielen Personen das Spa benutzt wird.

Die drei wichtigsten Punkte bei derWartung desWassers sind:

- DAS FILTERNDESWASSERS
- CHEMISCHE ANALYSE UND KONTROLLE DES PH -WERTES
- DESINFEKTION DES WASSERS

SICHERHEIT BEIM GEBRAUCH VON CHEMISCHEN PRODUKTEN

Bevor Sie ein chemisches Produkt benutzen, lesen Sie sich sorgfältig die Gebrauchsanleitung auf dem Etikett des Produktes durch..

- Wir empfehlen, dass immer die gleiche Person die chemischen Produkte zum Einsatz bringt. Diese Produktemüssen für Kinder unzugänglich aufbewahrtwerden.
- Geben Sie dem Wasser genau die Mengen bei, die angegeben werden. Nicht zu viel und nicht zuwenig.
- Heben Sie die geschlossenenVerpackungen an einem trockenen, gut gelüfteten Ort auf.
- Atmen Sie chemische Produkte nicht ein und vermeiden Sie denKontakt mit Augen, Nase oder Mund.Waschen Sie sich die Hände nach dem Gebrauch.

- Befolgen Sie die Anweisungen für Notfälle auf dem Etikett des Produktes im Falle eines Unfalls oder Verschlucken des Produktes.
- Rauchen Sie nicht, während Sie mit diesen Produkten arbeiten. Es könnte sich um entzündbare Produkte handeln.
- Lagern Sie diese Produkte an einem geeigneten Platz.
- Vermischen Sie die Produkte nicht miteinander. Fügen Sie dem Wasser zunächst ein Produkt bei, anschließend ein anderes, um mögliche Reaktionen der Produkte miteinander zu vermeiden.
- Geben Sie dem Wasser keine chemischen Produkte bei, während sich noch Personen im Spa befinden.

EINSTELLUNG DES PH -WERTS

Es wird ein pH-Wert zwischen 7,2 und 7,6 empfohlen.

Der pH-Wert misst die Säure und die Alkalität des Wassers. Werte über 7 sind alkalisch und unter 7 sind sauer.

ACHTUNG

Die Beibehaltung eines korrekten pH-Werts ist sehr wichtig, sowohl für eine gute Desinfektion als auch zur Vermeidung von Korrosion und Ablagerungen im Spa.

Wenn der pH-Wert sehr niedrig ist, hat dies folgende Auswirkungen:

- Das Desinfektionsmittel wird zu schnell aufgelöst.
- Es kann Korrosion am Spa entstehen.
- Das Wasser kann Hautreizungen bei den Badenden hervorrufen.

Wenn der pH-Wert sehr hoch ist, hat dies folgende Auswirkungen:

- Das Desinfektionsmittel wirkt nicht gut.
- Es entstehen Ablagerungen auf dem Acryl und anderen Teilen des Spas.
- Das Wasser kann trüb werden.
- Die Poren der Filterkartuschen können verstopft werden.

Überprüfen Sie den pH -Wert des Wassers jeden Tag mit einem Analyse-Set.

Wenn der pH-Wert zu hoch ist, benutzen Sie pH MINOR SPA. Wiederholen Sie den Test zwei Stunden später.

Wenn der pH-Wert nach den oben genannten Werten eingestellt ist, machen Sie beim nächsten Punkt weiter.

DESINFEKTION DES WASSERS

Die Desinfektion des Wassers ist sehr wichtig für die Vermeidung von Algenbildung, Bakterien und anderen Organismen, die sich im Wasser bilden könnten. Durch übermäßige Desinfektion kann es zu Haut- und Augenreizungen kommen.

Das geeignete Desinfektionsmittel für das Wasser im Spa sind BROMTABLETTEN. Dieses Produkt wird in den Vorfilter gegeben, wo es sich dann langsam auflöst.

Überprüfen Sie den Gehalt an Bromrückständen täglich mit einem Analyse-Set für Brom.

Der Gehalt an Bromrückständen sollte zwischen 2,2 und 3,3 ppm liegen.

Im Falle von Chlor muss die freie Restkonzentration von Chlor zwischen 0,5 und 1,5 ppm liegen, damit es wirksam ist.

DIE BENUTZUNG BESONDERER PRODUKTE

Außer den Produkten zur Erhaltung des pH-Wertes und des Gehalts an Desinfektionsmitteln gibt es noch andere, die insbesondere für die Benutzung in Spas geeignet sind, die für die Wartung des Wassers und zur Erhaltung der Anlage dienen.

- **ENTKALKER FÜR DAS SPA:** Vermeidet die Ausfällung von Kalksalzen (Ablagerungen) vor allem bei hartem Wasser. Dieses Produkt wird wöchentlich und nach Austausch des Wassers beigelegt.
- **ALGENBEKÄMPFUNGSMITTEL-SPA:** Dieses Algenbekämpfungsmittel verhindert die Algenbildung im Wasser des Spas.
- Dieses Produkt wird wöchentlich und nach Austausch des Wassers beigelegt.
- **SCHAUMVERHÜTUNGSMITTEL-SPA:** Aufgrund der Bewegung des Wassers und der im Wasser vorhandenen Fette bildet sich manchmal Schaum. Wenn viel Schaum im Wasser entsteht, können Sie diesen mit dem Schaumverhütungsmittel-Spa beseitigen.
- **ENTFETTUNGSMITTEL-SPA:** Um Schmutz- und Fettränder zu beseitigen, die an den Wänden des Spas entstehen. Zur Benutzung dieses Produktes sollte das Wasser aus dem Spa abgelassen werden. Das Entfettungsmittel wird mit einem Schwamm auf die betroffenen Zonen aufgetragen. Danach wird es mit reichlich Wasser abgespült.

OZONGENERATOR

Das Ozon, O₃, ist eine chemische Verbindung mit besonders oxidierender Wirkung und äü bei der Desinfektion des Wassers. Sein Hauptvorteil besteht darin, dass es keine chemischen Rückstände hinterlässt und geruchsfrei ist.

Die desinfizierende Fähigkeit gründet sich auf sein Oxidationspotenzial, das zur Beseitigung von organischer Materie führt, die sich im Wasser befinden könnte.

Um das Ozon zu erzeugen ist das Spa mit einem Ozongenerator ausgestattet, der durch elektrischen Strom über den sich in der Luft befindlichen Sauerstoff Ozon-Ionen erzeugt, dieser Prozess wird automatisch durchgeführt und das erzeugte Produkt wird über die Rücklaufdüsen zur Filterung injiziert; auf diese Weise ist die Betätigung irgendeines Mechanismus zur Erzeugung desselben seitens des Benutzers nicht notwendig.

Das Wasser wird durch den Saugvorgang der Filterpumpe über den Überlauf, die Abflüsse oder den Skimmer gesammelt.

Anschließend strömt es durch den Wärmeaustauscher und am Ausgang desselben wird das Ozon injiziert. Das Wasser wird über den Filterrücklauf verteilt. Die Behandlung mit Ozon schließt die Verwendung anderer chemischer Produkte wie Brom oder Chlor nicht aus.

Die Behandlung mit Ozon wird als Zusatzprozess zu den vorher genannten Verfahren angesehen, durch den der Verbrauch von Brom und Chlor reduziert wird.

KURZANWEISUNG FÜR DIEANWENDUNG CHEMISCHER PRODUKTE

	Grund der Anwendung	Mengen je m³ wasser	Häufigkeit der Benutzung
PH MINOR SPA	Hinzufügen, wenn der pH-Test eine Zahl oberhalb des zugelassenen Wertes ergibt (7,2-7,6).	Eine Menge gemäß den Empfehlungen des Herstellers dieses chemischen Produkts hinzufügen.	Den pH-Wert täglich mit dem pH-Test überprüfen.
PH MAJOR SPA	Hinzufügen, wenn der pH-Test eine Zahl unterhalb des zugelassenen Wertes ergibt (7,2-7,6).	Eine Menge gemäß den Empfehlungen des Herstellers dieses chemischen Produkts hinzufügen.	Den pH-Wert täglich mit dem pH-Test überprüfen.
BROMTABLETTEN	Hinzufügen, wenn der Br-Test eine Zahl oberhalb des zugelassenen Wertes ergibt (3-5 ppm).	Eine Menge gemäß den Empfehlungen des Herstellers dieses chemischen Produkts hinzufügen.	Den Br-Wert täglich mit dem Br-Test überprüfen.
ENTKALKER	Die Ausfällung von Kalksalzen (Ablagerungen) vermeiden.	Eine Menge gemäß den Empfehlungen des Herstellers dieses chemischen Produkts hinzufügen.	Einmal wöchentlich und jedes Mal, wenn das Wasser erneuert wird.
ALGENBERKÄMPFUNGSMITTEL SPA	Algenbildung im Wasser bzw. zur Vorbeugung dieser.	Eine Menge gemäß den Empfehlungen des Herstellers dieses chemischen Produkts hinzufügen.	Einmal wöchentlich und jedes Mal, wenn das Wasser erneuert wird.
ENTFETTUNGSMITTEL	Um Schmutz und Fettränder an den Wänden des Spas zu beseitigen.	Mit einem Schwamm reiben und danach mit ausreichend Wasser abspülen.	Wenn Schmutz an den Wänden des Spas festgestellt wird.
SCHAUMVERHÜTUNGSMITTEL	Bei vorhandenem Schaum im Wasser oder zur Vorbeugung von Schaumbildung.	Eine Menge gemäß den Empfehlungen des Herstellers dieses chemischen Produkts hinzufügen.	Wenn Schaum im Wasser erscheint bzw. laut Angabe des Herstellers des Mittels.

7. Fehlercodes

Die folgende Tabelle stellt die Fehlercodes und die dazugehörige Beschreibung, welche das Betriebspersonal auf dem Display sehen kann, zusammenfassend dar.

TYP	Beschreibung	Ursache	Lösung
------------	---------------------	----------------	---------------

EO1	Das Sicherheitsniveau des Zwischenbeckens wurde nicht erreicht	Der Sensor zur Erkennung des Sicherheitsniveaus im Zwischenbecken erkennt kein Wasser Es können keinerlei Funktionen aktiviert werden.	Füllen Sie das Zwischenbecken bis zum Mindestfüllstand
EO2	Fehler im Wasserdurchfluss oder in Bezug auf die Temperatur. Automatische, selbstauslösende Alarmfunktion Automatisch zurücksetzbar	Der Durchflusssensor erkennt kein Wasser oder der Temperaturfühler sendet keinerlei Signale aus. Es können keinerlei Funktionen aktiviert werden.	Überprüfen Sie den Filterkreislauf, die Pumpen oder Filter auf mögliche Verstopfungen. Prüfen Sie die Sensoren auf mögliche Funktionsstörungen
EO4	Die Wassertemperatur ist zu hoch. Automatische, selbstauslösende Alarmfunktion Automatisch zurücksetzbar	Die Wassertemperatur im Becken ist höher als 42°C Es können keinerlei Funktionen aktiviert werden.	Lassen Sie das Wasser abkühlen oder fügen Sie kaltes Wasser hinzu. Ihr BECKEN startet automatisch, sobald die Temperatur unter 42°C fällt; Wenn nicht, stecken Sie das Netzteil aus und wenden Sie sich an Ihren Händler.
EO5	Wassertemperatur-Sensor Automatisch zurücksetzbar	Der Temperatursensor weist Funktionsstörungen auf Es können keinerlei Funktionen aktiviert werden.	Überprüfen Sie die Wassertemperatur und den Temperatursensor und tauschen Sie letzteren, wenn nötig, aus.
EO7 EO8	Heizungsschütz Nicht automatisch zurücksetzbar	Die Heizungsschütze weisen Funktionsstörungen auf; Sie können die elektrische Heizung nicht aktivieren.	Aus Sicherheitsgründen wird die elektrische Heizung von zwei Schützen, die in Serie geschaltet sind, betrieben; klemmt einer dieser beiden Schütze, wird eine Fehlermeldung angezeigt. Tauschen Sie die entsprechenden Schütze aus und stecken Sie die Elemente erneut ein

EO9	Die Höchstzeit zur Füllung des Zwischenbeckens mit Wasser wurde überschritten Nicht automatisch zurücksetzbar.	Die Höchstöffnungszeit (30 Min.) des elektrischen Ladeventils des Zwischenbeckens wurde erreicht.	Stellen Sie sicher, dass die Wasserstand -Sensoren des Zwischenbeckens korrekt funktionieren Stellen Sie sicher, dass das Abflussloch offen gelassen wurde. Überprüfen Sie den hydraulischen Kreislauf auf mögliche Wasserlecks.
E10	Die Signale zur Anzeige des Wasserstandes im Zwischenbecken sind nicht kompatibel. Automatisch zurücksetzbar	Die Sensoren zur Anzeige des Wasserstandes senden inkompatible Signale aus.	Überprüfen Sie die Position der Wasserstand-Sensoren oder tauschen Sie letztere im Falle einer Funktionsstörung aus.
E11	Der Wasserstand im Zwischenbecken liegt unterhalb des Sicherheitssensors Automatisch zurücksetzbar	Es wird versucht, eine Funktion zu aktivieren bevor der Mindeststand im Zwischenbecken erreicht wurde (oder, bei korrekter Funktionsweise, wenn der Stand unterhalb des Sicherheitssensors liegt).	Stellen Sie sicher, dass das elektrische Ladeventil offen ist und korrekt funktioniert Stellen Sie sicher, dass der Wasserladungskreislauf keinerlei Verstopfungen aufweistÜberprüfen Sie, dass der hydraulische Kreislauf keinerlei Wasserlecks aufweist
E0 Cn	Kommunikation zwischen der Steuerung des Schaltbretts und der lokalen Tastatur	Die Kommunikation zwischen der Steuerung des Schaltbretts und der lokalen Tastatur funktioniert nicht	Stellen Sie sicher, dass das Kabel zwischen der lokalen Tastatur und der Steuerung des Schaltbretts korrekt angeschlossen ist. Ist dies der Fall, stecken Sie das System aus dem Netzteil

8. Störungen und behebung

Probleme	Gründe	Lösungen
Keines der Elemente lässt sich aktivieren.	Differentialschalter steht auf OFF.	Differentialschalter auf ON stellen.
Keine der Pumpen oder die Heizung lassen sich aktivieren.	Der Bedienschalter steht auf OFF.	Bedienschalter auf ON stellen.

FILTERUNG

Wenig Wasserfluss während des Filtervorgangs.	Filter verschmutzt oder verstopft.	Eine Filterreinigung vornehmen.
---	------------------------------------	---------------------------------

Die Filterpumpe lässt sich nicht aktivieren.	Filterpumpe defekt.	Pumpe untersuchen.
	Kontaktgeber defekt oder fehlerhafte Verbindung.	Installateur: Anschlusskabel überprüfen. Kontaktgeber austauschen.
	Thermomagnetischer Schutzschalter falsch eingestellt.	Thermomagnetischen Schutzschalter entsprechend dem Motorverbrauch einstellen.
	Thermomagnetischer Schutzschalter defekt.	Thermomagnetischen Schutzschalter austauschen.
	Auswahlschalter der Pumpe in Ruheposition.	Auf Manuell oder Automatik umschalten.

WASSERMASSEGE

Die Massagepumpe ist nicht aktiviert.	Röhre* / Kabel zur Signalübertragung nicht angeschlossen.	Röhre*/ Kabel anschließen.
	Luftkolben des Druckknopfes defekt.*	Kolben wechseln*.
	Pumpe defekt.	Pumpe überprüfen / Bürsten wechseln.
	Kontaktgeber defekt oder fehlerhafte Verbindung.	Installateur: Anschlusskabel überprüfen. Kontaktgeber austauschen.
	Thermomagnetischer Schutzschalter falsch eingestellt.	Thermomagnetischen Schutzschalter entsprechend dem Motorverbrauch einstellen.
	Thermomagnetischer Schutzschalter defekt.	Thermomagnetischen Schutzschalter austauschen.
	Generalmassageschalter steht auf OFF.	Schalter auf ON stellen.
Wenig Luftfluss in den Jets. Wasser strömt aus dem Venturi.	Venturis geschlossen und verstopft.	Venturis öffnen. Verstopfungen beseitigen.
	Vorderteil des Jets falsch angebracht.	Jets überprüfen

LUFTMASSEGE

Die Massagepumpe lässt sich nicht betätigen..	Schlauch* / Kabel zur Signalübertragung nicht angeschlossen.	Schlauch*/ Kabel anschließen.
	Luftkolben des Druckknopfes defekt.*	Kolben wechseln*.
	Pumpe defekt.	Pumpe überprüfen.

	Kontaktgeber defekt oder fehlerhafte Verbindung.	Installateur: Anschlusskabel überprüfen. Kontaktgeber auswechseln.
	Thermomagnetischer Schutzschalter falsch eingestellt.	Thermomagnetischen Schutzschalter entsprechend dem Motorverbrauch einstellen.
	Thermomagnetischer Schutzschalter defekt.	Thermomagnetischen Schutzschalter auswechseln
	Generalmassageschalter steht auf OFF.	Schalter auf ON stellen.

WÄRMETAUSCHER

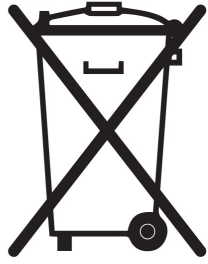
Das Thermostat zeigt nicht die richtige Temperatur an.	Temperatursonde falsch angebracht.	Sonde in ihrer Vorrichtung anbringen.
	Temperatursonde defekt.	Sonde austauschen.
	Temperaturkontrolle defekt.	Kontrollgerät auswechseln
Das Wasser wird nicht warm.	Widerstand falsch angeschlossen /defekt.	Die Verkabelung der Widerstände überprüfen / Widerstände austauschen.
	Kontaktgeber defekt oder fehlerhafte Verbindung.	Installateur: Anschlusskabel überprüfen. Kontaktgeber auswechseln.
	Thermomagnetischer Schutzschalter defekt	Thermomagnetischen Schutzschalter auswechseln.
	Schalter des Wärmeaustauschers steht auf OFF.	Schalter auf ON stellen.
	Strömungsschalter falsch angeschlossen / defekt.	Die Verkabelung der Widerstände überprüfen / Widerstände austauschen.
	Sicherheitsthermostat hat eine Temperatur $T > 65^{\circ}\text{C}$ wahrgenommen..	Sicherheitsthermostat neueinrichten.

* Nur im Fall von pneumatischen Drucktastern.

9. Recycling und umwelt

Ihr Spa enthält elektrisches und/oder elektronisches Material und muss daher am Ende seiner Nutzungszeit auf angemessene Weise wie Sondermüll behandelt werden.

Setzen Sie sich mit den Lokalbehörden in Verbindung, um das Abholverfahren und die Behandlung von elektrischem und elektronischem Sondermüll in Erfahrung zu bringen.



10. Konformitätsnachweis



IBERSPA, S.L.
Pol. Ind
Av. Pla d'Urgell 2-8
25200 - Cervera, Lleida
(Spain)

ES PRODUCTOS:
EN PRODUCTS:
DE PRODUKTE:
FR PRODUITS:
IT PRODOTTI:
PT PRODUTOS:
NL PRODUKTEN:
RU продукт:

DA PRODUKTER:
S PRODUKTER:
FI TOUTTEET:
N PRODUKTER:
GR ΤΠΙΟΝΤΑ:
PL PRODUCTY:

PUBLIC SPAS
PUBLIC COMPACT KITS

ES - DECLARACION DE CONFORMIDAD

Los productos arriba mencionados se hallan conformes a : Directiva 2014/30/UE (Compatibilidad Electromagnética), Directiva 2014/35/UE (Baja Tensión) y la Norma Europea EN 60335-2-41

DA - FÖRSÄKRAM OM ÖVERENSSTÄMMELSE

Ovans ende produkter ä i överensstämmelse med : Direktiv 2014/30/UE (Elektromagnetisk kompatibilitet), Direktiv 2014/35/UE (L gspänning) och med Europeisk Standard EN 60335-2-41

EN - EVIDENCE OF CONFORMITY

The products listed above are in compliance with : 2014/30/EU (Electromagnetic Compatibility), Directive 2014/35/EU (Low Voltage) and with the European Standard EN 60335-2-41

S - ÖVERENSSTEMMELESESERKL RING

Ovenst ende produkter oppfyller betingelsene elektromagnetiskdirektiv 2014/30/EU , lavpeningsdirektiv 2014/35/EU, og Europeisk Standard EN 60335-2-41

DE - KONFORMITÄTSERKLÄRUNG

Die oben angeführten Produkte entsprechen den, Sicherheitsbestimmungen der Richtlinien der Elektromagnetischen Verträglich 2014/30/EU , der Niederspannungs Richtlinien 2014/35/EU, un der europäischen Vorschrift EN 60335-2-41

FI - ÖVERENSSTEMMELESESERK RING

De ovensn vrte varer er i overensstemmelse med : Direktiv-2014/30/EU (Elektromagnetisk forenelighed), Direktiv-2014/35/EU (Lavsp nding) og i overensstemmelse med den europ iske standard EN 60335-2-41

FR - DECLARATION CONFORMITÉ

Les produits mentionnés ci-dessus sont conformes aux : Directive Compatibilité Electromagnétique 2014/30/UE . Directive Basse Tension 2014/35/UE et à la Norme Européenne EN 60335-2-41

N - VAKUUTUS YHDENMUKAISUUDESTA

Yllämainiut tuotteet ovat yhdenmukaisia direktiivin 2014/30/EU (Elektromagneettinen yhdenmukaisuus), direktiivin 2014/35/EU (Matalajännitese) sekä eurooppalaisen standarin EN 60335-2-41

IT - DICHIARAZIONE DI CONFOMITÀ

I prodotti su elencati sono conformi alle seguenti : Directiva 2014/30/UE (Compatibilità elettromagnetica), Directiva 2014/35/UE (Bassa Tensione) e alla Norma Europea EN 60335-2-41

GR - ΑΗΛΩΣΗ ΣΥΜΒΑΤΟΤΗΤΑΣ

Τα παραπάνω προϊόντα είναι σύμφωνα με την Οδηγία 2014/30/ΕΕ , (Ηλεκτρομαγνητική Συμβατότητα) την Οδηγία 2014/35/ΕΕ (Χαμηλής Τάσης) και ε τον Ευρωπαϊκό Κανονισμό EN 60335-2-41

PT - DECLARAÇÃO DE CONFORMIDADE

Os produtos acima mencionado estão conforme a : Directiva 2014/30/UE (Compatibilidade Electromagnética), Directiva 2014/35/UE (Baixa tensão) e a Norma Europeia EN 60335-2-41

PL - DEKLARACJA ZGODNOŚCI

Wymienione powyżej produkty są zgodne z: Dyrektywą 2014/30/UE (Kompatybilność Elektromagnetyczna), Dyrektywą 2014/35/UE (Niskie Napięcie) oraz Norma Europejska: EN 60335-2-41

NL - CONFORMITEITSVERKLARING

Bovenstaande producten voldoen aan de veiligheidsvoorschriften van de Richtlijn Electromagnetische compatibiliteit 2014/30/UE , laagspannings richtlijn 2014/35/UE en aan de Europese norm EN 60335-2-41

RU - ДЕКЛАРАЦИЯ СООТВЕТСТВИЯ

Упомянутые выше модели соответствуют: Директиве 2014/30 / ЕС (об электромагнитной совместимости), Директиве 2014/35 / ЕС (о низком напряжении) и Европейском стандарте: EN 60335-2-41

Firma/Cargo:

Signature/Qualification:

Unterschrift/Qualifizierung:

Signature/Qualification:

Firma/Qualifica:

Assinatura/Titolo:

Handtekening/Hoedanigheid:

подпись / квалификация:

Namnteckning/Befattning:

Underskrft / Stilling:

Signatur/Tilstand:

Allekirjoitus/Virka-asema:

Υγραφή/Θεση:

Podpisu/Stanowisko:

Gerente de Iberspa, S.L. PP
Manager of Iberspa, S.L. by proxy

© Iberspa, 2024