

# **Privat Spa & Swimsa – Compact Kit**

**Español**

# Contenido

## 1. Introducción

## 2. Advertencias generales

## 3. Componentes

## 4. Instalación

### 4.1. Advertencias en los trabajos de instalación y montaje

### 4.2. Ubicación del equipo compacto

### 4.3. Conexiones generales

### 4.4. Conexión eléctrica

## 5. Puesta en marcha

### 5.1. Filtro

## 6. Instrucciones de uso

### 6.1. Funcionamiento

### 6.2. Sistemas

### 6.3. Control de sistemas y configuración

### 6.4. Uso de los jets

### 6.5. Control del swimspa

## 7. Mantenimiento

### 7.1. Advertencias

### 7.2. Lavado del filtro

### 7.3. Limpieza del prefiltro de la bomba

### 7.4. Mantenimiento en periodos de no utilización o ausencia

### 7.5. Protección anticongelación

## 8. Mensajes de error

## 9. Declaración de conformidad

# 1. Introducción

Este manual tiene toda la información necesaria para poder gozar en plenitud de su KIT. Le sugerimos que dedique un tiempo a repasar los puntos que le detallamos a continuación.

Si usted tiene cualquier pregunta o duda en el funcionamiento o mantenimiento de este producto, contacte con el instalador o distribuidor de su zona. Ellos son profesionales especializados, sus conocimientos le facilitaran y le ayudaran a disfrutar de este producto.

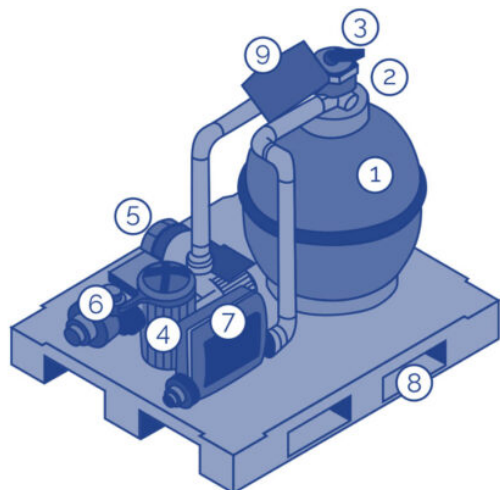
## 2. Advertencias generales

- Se debe evitar entrar en contacto con la tensión eléctrica.
- Se deben respetar las normas vigentes para la prevención de accidentes.
- Cualquier modificación que se pretenda efectuar en el equipo requiere la previa autorización del fabricante. Los repuestos originales y los accesorios autorizados por el fabricante sirven para garantizar una mayor seguridad. El fabricante del equipo queda eximido de toda responsabilidad de los daños ocasionados por repuestos o accesorios no autorizados.
- Durante el funcionamiento algunas partes del equipo están a voltajes eléctricos peligrosos. El trabajo sobre cada elemento o los equipos a ellos ligados sólo podrá efectuarse después de haberlos desconectado de la red eléctrica de alimentación y después de haber desconectado los dispositivos de arranque.
- El usuario debe asegurarse que los trabajos de montaje y mantenimiento se llevan a cabo por personal adulto y cualificado, y que éstos hayan leído previamente de forma detenida las instrucciones de instalación y servicio.
- Los valores límite que figuran en el cuadro eléctrico no deben sobrepasarse en ningún caso.
- En caso de funcionamiento defectuoso o avería, diríjase al Servicio de Asistencia Técnica del fabricante, o de la representación del fabricante más próxima.
- Se deben cumplir las normas vigentes en cada país.

## 3. Componentes

Este conjunto ha sido diseñado para ser usado específicamente en Spas de uso privado. El conjunto dispone de los elementos necesarios para filtrar y calentar el agua, así como proporcionar el masaje en el Spa.

Los principales componentes del equipo son:



1. Filtro
2. Manómetro del filtro
3. Válvula selectora
4. Bomba de filtración
5. Bomba de masaje de aire (soplante)
6. Bomba/s de masaje de agua
7. Sistema Digital - Calentador
8. Peana del conjunto
9. Automático - Selector manual de la bomba de filtración

## 4. Instalación

### 4.1. Advertencias en los trabajos de instalación y montaje

- Durante la conexión de los cables eléctricos al equipo, cuidar la disposición en el interior de la caja de conexiones, verificar que no queden trozos de cable en el interior después del cierre y que el conductor de tierra esté correctamente conectado.
- Hay que prestar particular atención a que, de ninguna manera, entre agua en las bombas y en las partes eléctricas en tensión.

#### ATENCIÓN

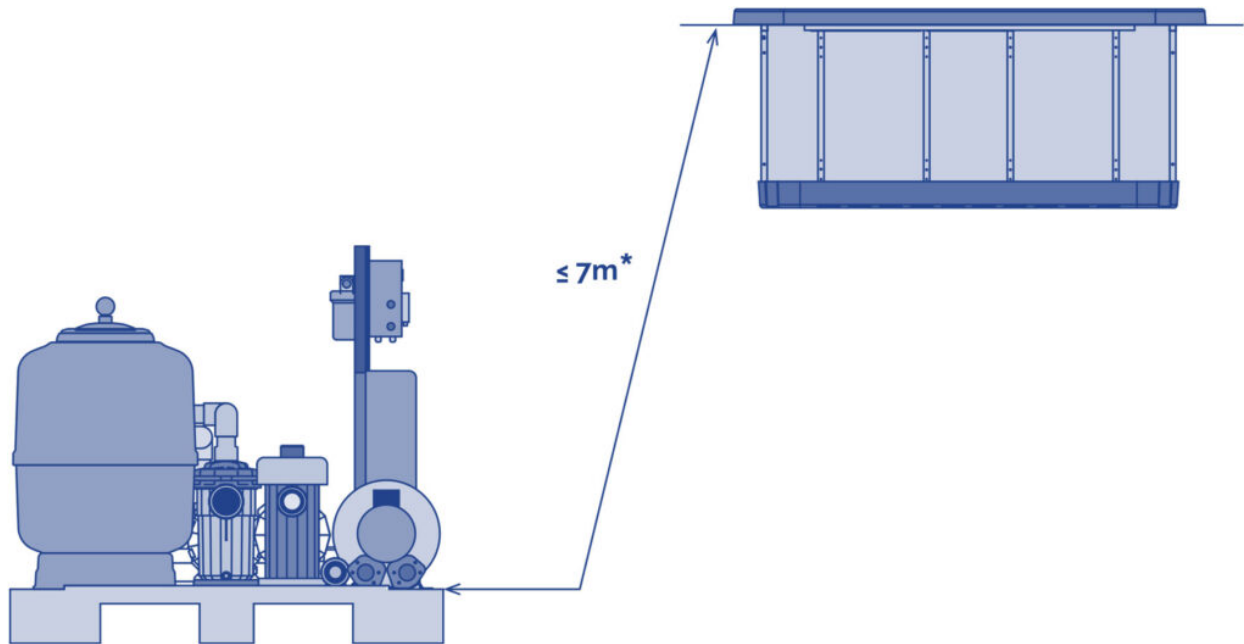
- Este equipo no puede conectarse a un simple enchufe.
- Este equipo requiere de una instalación eléctrica adecuada.
- Es imprescindible realizar la conexión a la toma de tierra.
- Seguir el Reglamento Electrotécnico de baja tensión.

Evitar cualquier ubicación en la que pueda haber una entrada de agua al compartimento del equipo eléctrico.

Debe dejar un acceso libre, para poder realizar los trabajos de mantenimiento.

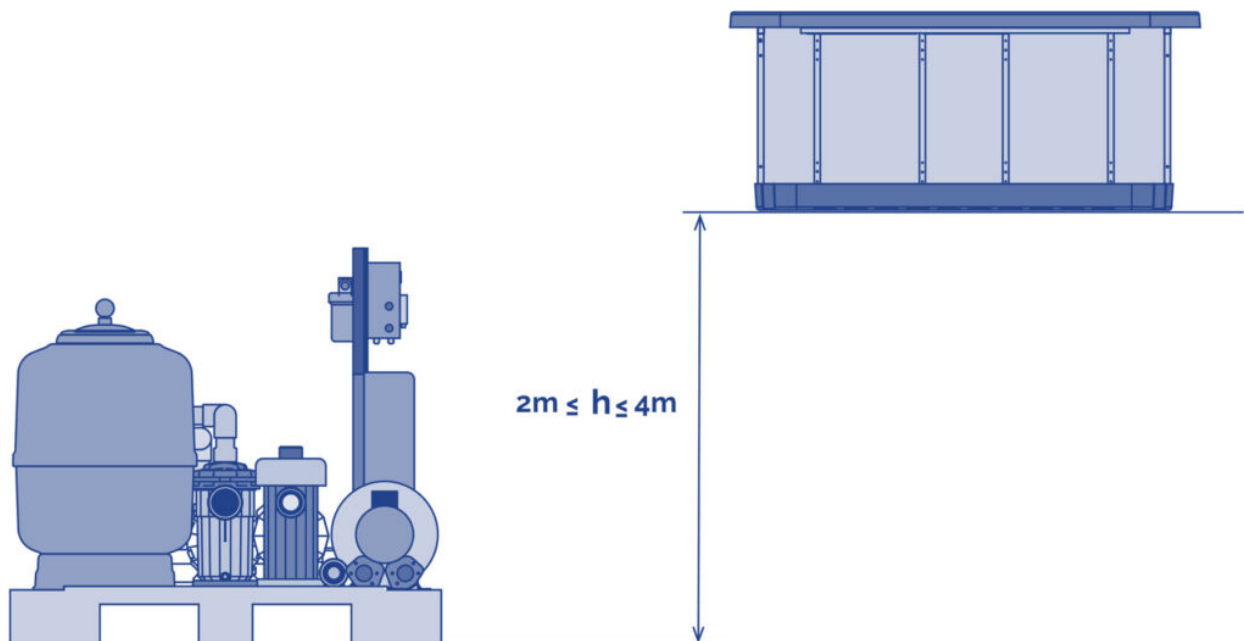
### 4.2. Ubicación del equipo compacto

Colocar el equipo en una habitación cercana al Spa. La distancia máxima a la que puede instalarse el equipo respecto al Spa es de 7 metros. La mínima distancia son 2 metros en vertical. Si en algún caso no se pudieran respetar estas medidas, habrá que consultar con su proveedor.



\* Atención dichas distancias máximas son las del recorrido de la tubería de conexión entre el equipo y el Spa.

El equipo compacto tiene que estar por debajo del nivel del Spa. Con ello se evita tener que encharcar las bombas. El desnivel máximo debe de ser entre 3 y 4 metros por debajo del Spa.



### 4.3. Conexiones generales

#### TUBERÍAS

Para el conexionado se deberá usar el siguiente tipo de tuberías:

- Circuito de filtración: PN 10 diámetro 50 mm\*
- Circuito de masaje (jets): PN 10 diámetro 63 mm\*
- Circuito de masaje de aire: PN 10 diámetro 50 mm\*

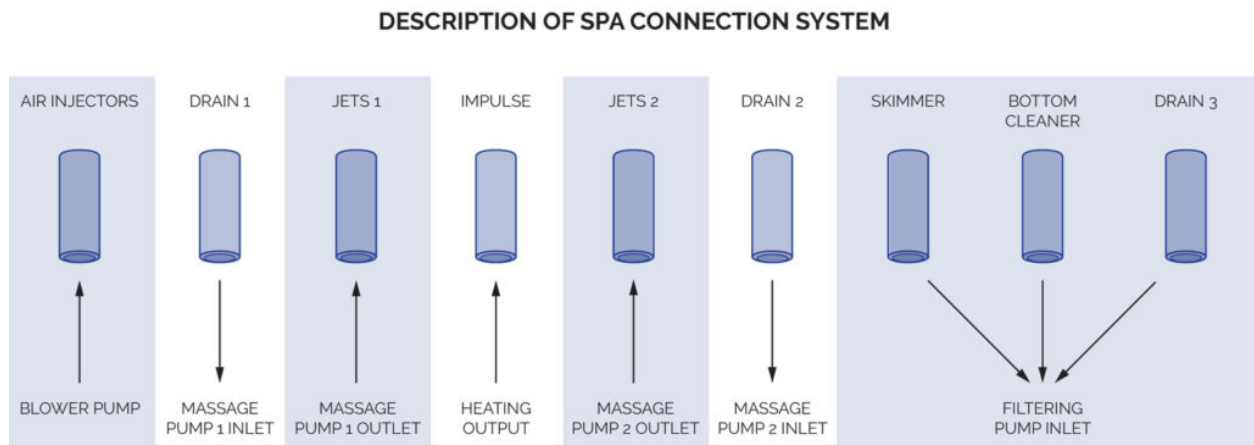
*\*En distancias standard (máximo 7 m) y sin exceso de pérdida de carga.*

Siga los siguientes esquemas e indicaciones de montaje para cada circuito.

En cualquier caso se deberá minimizar la instalación de codos y tubería de cara a reducir la pérdida de carga de la instalación.

Para las conexiones de la válvula selectora, utilizar siempre accesorios de plástico, junta de estanqueidad y cinta teflón. En ningún caso se debe utilizar accesorios ni tubería de hierro ya que podría dañar seriamente los componentes de plástico.

## DETALLE CIRCUITOS

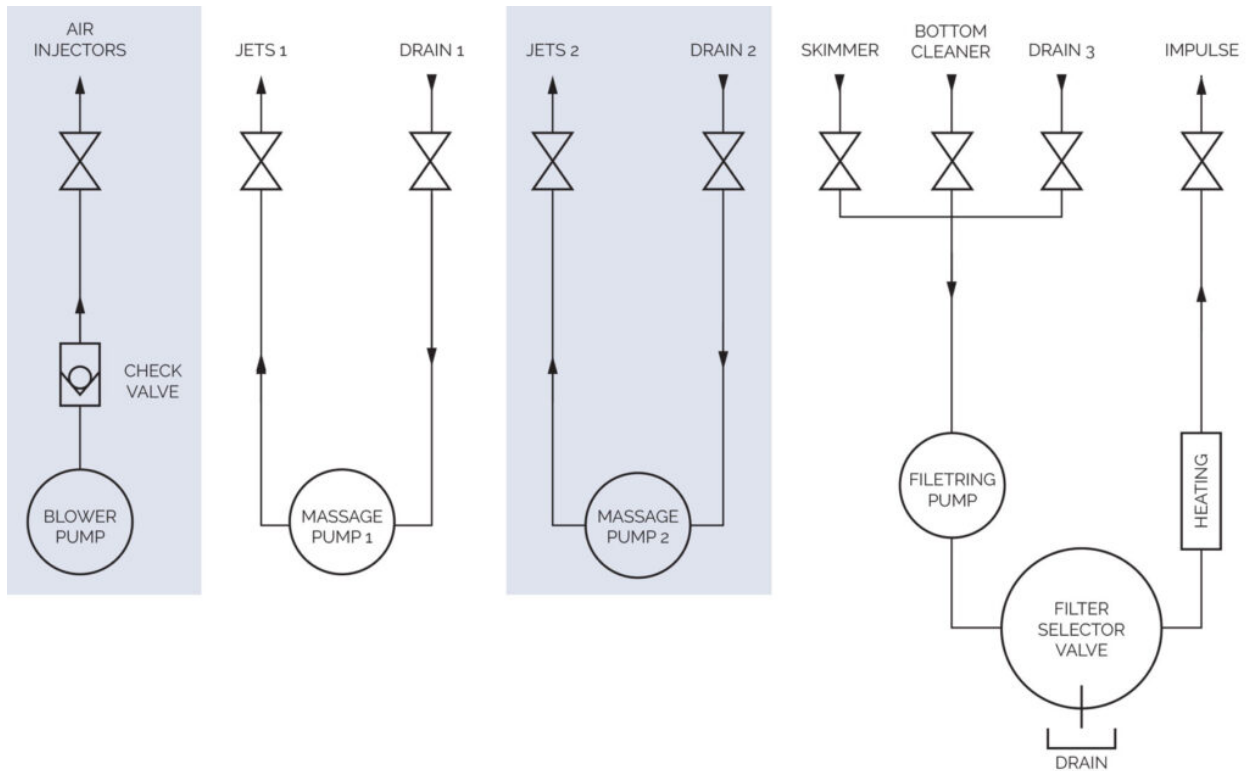


## CIRCUITO DE FILTRACIÓN

Conectar la aspiración de la bomba de filtración a la salida del Skimmer del Spa, colocando dos válvulas de bola para poder cerrar el caudal de agua en caso necesario.

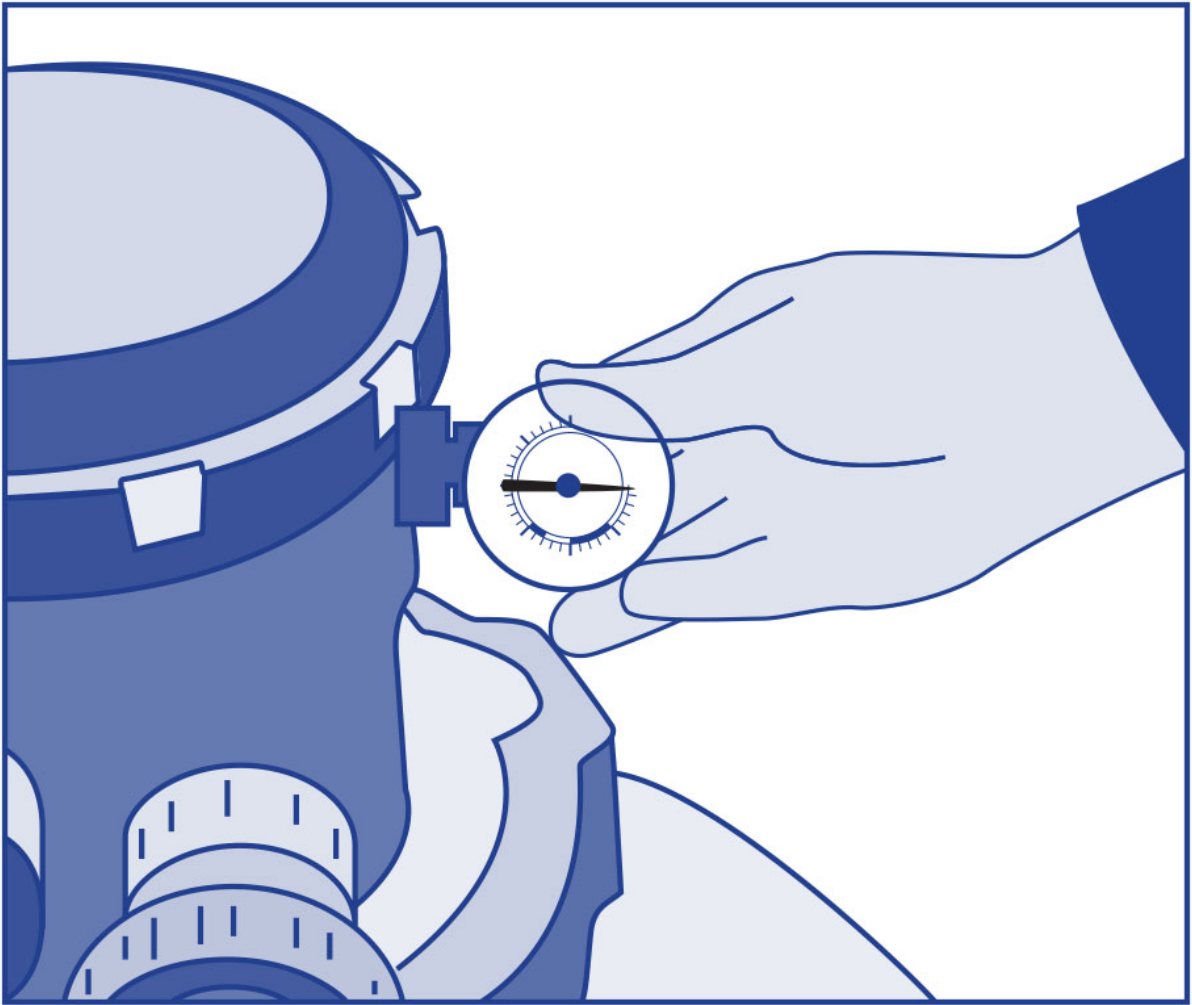
Conectar la el retorno de filtración, salida del calentador, a la entrada Impulsión del Spa, colocando dos válvulas de bola para poder cerrar el caudal de agua en caso necesario.

Realizar una derivación en el circuito de retorno de filtración al desagüe, para poder vaciar dicho circuito en caso de avería del calentador, también se usara para el vaciado del spa.



## MANÓMETRO

Para montar el manómetro, no es necesario utilizar cinta de teflón, ya que la estanqueidad se hace con la junta. No apretar la T del manómetro con ninguna herramienta, con la fuerza de las manos es suficiente.

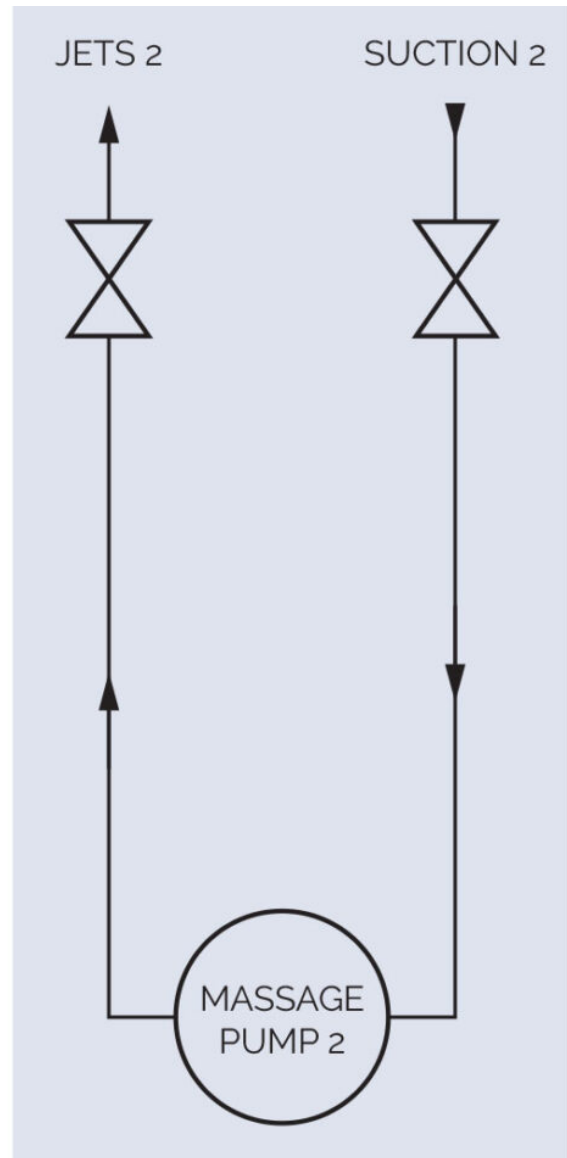
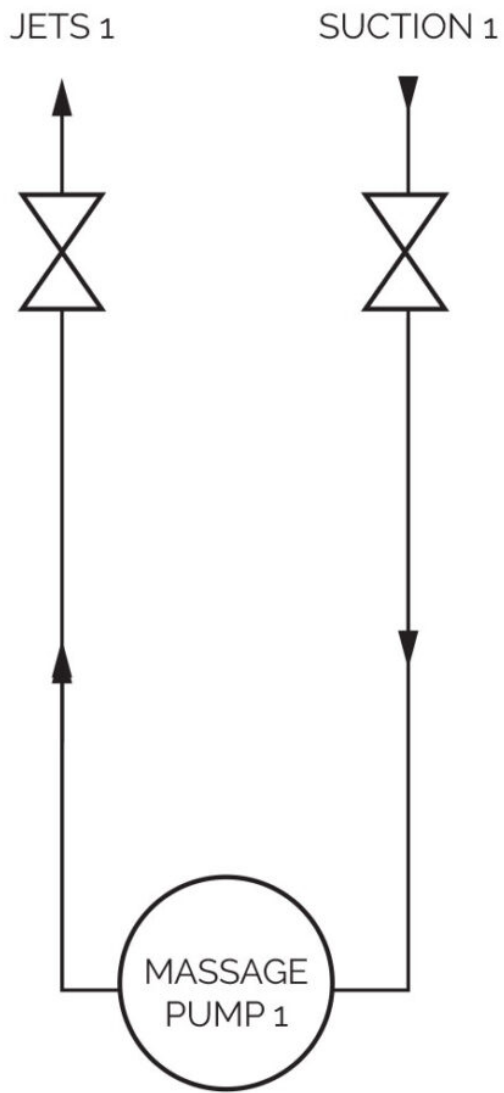


### **CIRCUITO DE MASAJE POR AGUA**

Conectar la aspiración de la bomba de masaje a la salida Sumidero del Spa, colocando dos válvulas de bola para poder cerrar el caudal del agua en caso necesario.

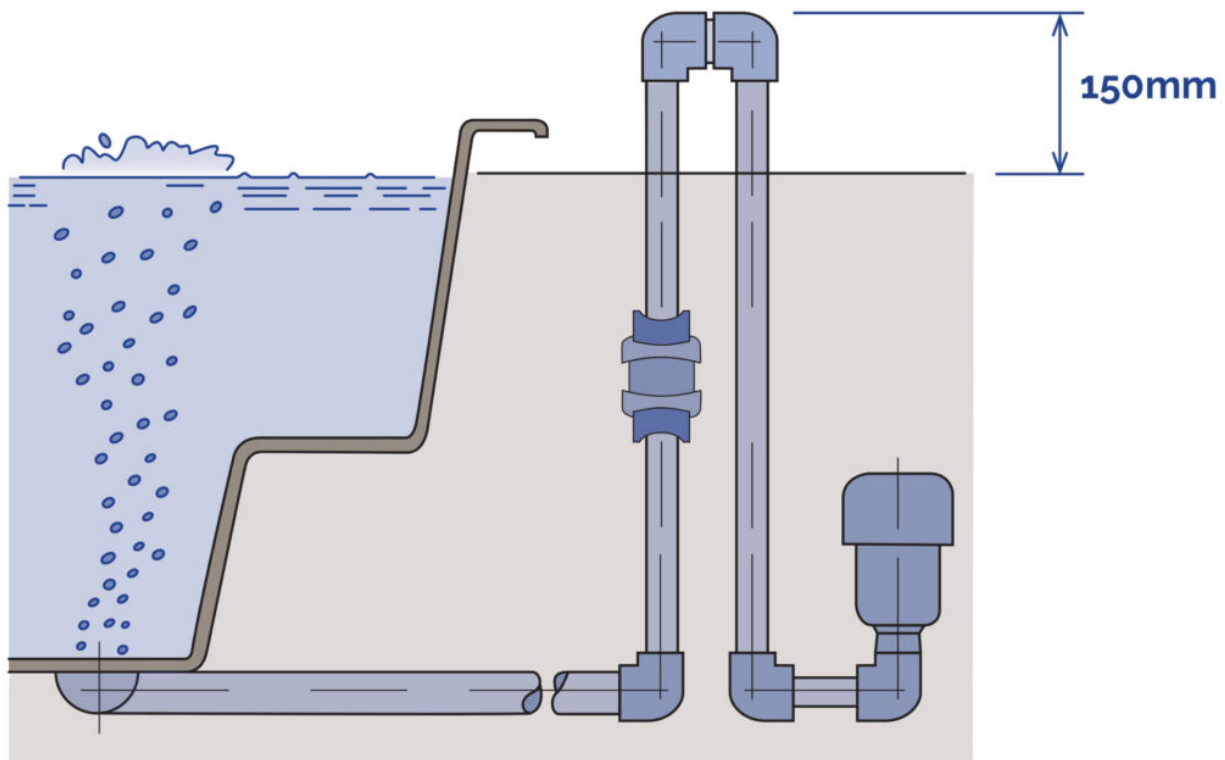
Conectar el retorno del masaje a la entrada Jets del Spa, colocando dos válvulas de bola para poder cerrar el caudal del agua en caso necesario.





### **CIRCUITO DE MASAJE POR AIRE**

La tubería del circuito de aire deberá incorporar un sifón de 150 mm por encima del máximo nivel del agua del Spa y colocar una válvula antiretorno entre dicho sifón y el Spa como se indica en el esquema de conexiones.



#### 4.4. Conexión eléctrica

- Este equipo no puede conectarse a un simple enchufe.
- Este equipo requiere de una instalación eléctrica adecuada. Ésta debe ser realizada por una persona especializada siguiendo las normativas eléctricas de seguridad vigentes en cada país.
- La alimentación eléctrica del Spa deber estar siempre protegida por un diferencial de alta sensibilidad. Se recomienda un diferencial de 30 mA.
- Es imprescindible realizar la conexión a la toma de tierra.
- Utilizar un cable de sección apropiada a la potencia del Spa y distancia al cuadro.
- Cumplir en todo momento las indicaciones del capítulo: Advertencias De Seguridad de este manual
- No conecte el equipo eléctrico (diferencial en posición ON) si el Spa está vacío de agua.

#### IMPORTANTE

No intente acceder a ningún componente eléctrico si no es una persona técnicamente formada o el Responsable de Mantenimiento.

Nunca acceda a los elementos eléctricos con los pies mojados.

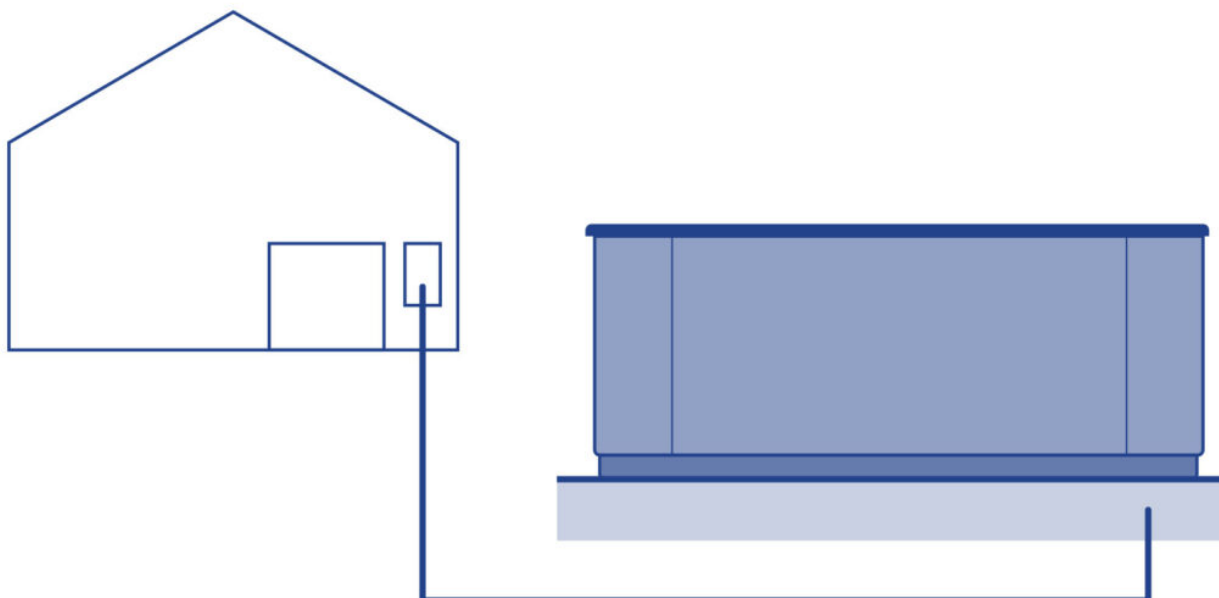
#### INSTALACIÓN DEL DIFERENCIAL

La instalación eléctrica debe incorporar un diferencial de alta sensibilidad de 2 polos en el cuadro de entrada de corriente general (el diferencial no se suministra con el Spa).

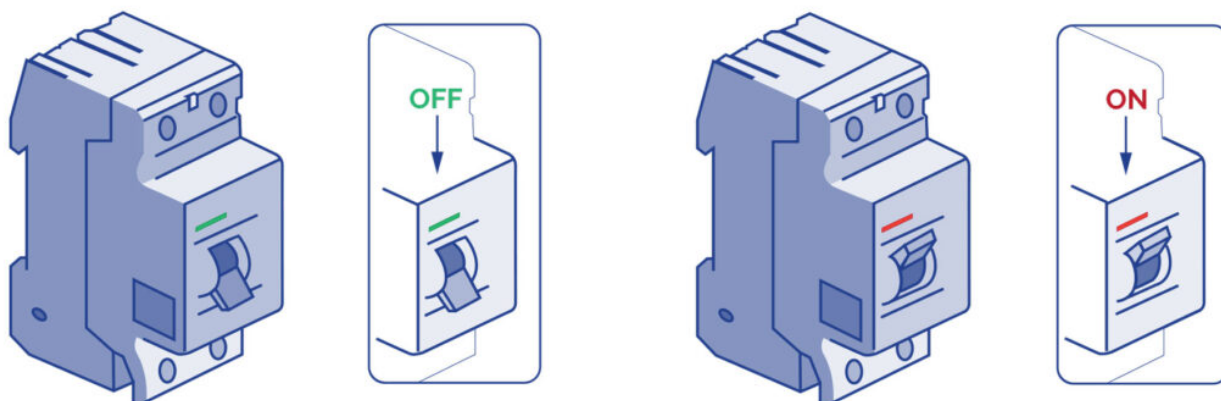
#### ATENCIÓN

Es imprescindible que el propietario del Spa pruebe y restablezca el interruptor diferencial periódicamente para verificar el buen funcionamiento del mismo.

Se aconseja realizar esta operación como mínimo una vez al mes.



Comprobar que el diferencial esté en posición OFF (Cerrado). No sitúe el diferencial en la posición ON (abierto) hasta que el Spa esté lleno de agua.



### Realizar la conexión del diferencial al Kit

Antes de realizar cualquier trabajo en el kit, debe desconectarse la alimentación eléctrica (diferencial en posición OFF, o bien desconexión del cable de la red).

Utilizar un cable adecuado dependiendo del tipo de local donde se instale el kit y la legislación vigente que le sea de aplicación, desde el diferencial hasta el armario eléctrico del kit. La sección del cable será diferente según el modelo de kit y la distancia de la instalación.

### CONFIGURACIÓN HIGH AMP / LOW AMP

En función de la configuración del kit el consumo eléctrico puede variar considerablemente, y en consecuencia, el tipo de instalación adecuada para hacer frente a la demanda de potencia eléctrica.

#### LOW AMP

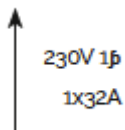
Esta configuración desconecta el calentador eléctrico cuando se pone en marcha cualquier bomba de masaje. Con esta configuración se consigue limitar el consumo eléctrico.

Nota: *LOW AMP* es la configuración por defecto de fábrica.

## HIGH AMP

Esta configuración posibilita que todos los elementos del kit puedan funcionar a la vez. Esta configuración requiere una instalación con mayor consumo eléctrico.

El cambio de configuración *LOW AMP* / *HIGH AMP* se consigue mediante interruptores del cuadro eléctrico. Las opciones de configuración de su cuadro eléctrico se muestran más adelante en este Manual. Para High Amp, debe configurar A2-A3-A4 en la posición ON y A5 en OFF como se muestra en la imagen siguiente:



<b>BANCO INTERRUPTORES S1 OFF</b>		<b>BANCO INTERRUPTORES S1 ON</b>
NO AÑADIR 1 BOMBA HS C/HTR	A2??	AÑADIR 1 BOMBA HS CON CALOR
NO AÑADIR 2 BOMBA HS C/HTR	??A3	AÑADIR 2 BOMBA HS CON CALOR
NO AÑADIR 4 BOMBA HS C/HTR	??A4	AÑADIR 4 BOMBA HS CON CALOR
AMPERAJE ESPECIAL NORMA A	??A5	AMPERAJE ESPECIAL NORMA B

## LISTA DE SECCIONES, DISTANCIA Y POTENCIA REQUERIDA

Para determinar la sección de los conductores de la instalación eléctrica se deben tener en cuenta los valores que se reflejan en dicha Hoja de Especificaciones Eléctricas junto con la siguiente tabla:

### KW requeridos

2,1	2,5	2,8	3,2	3,5	4,4	5,3	6,2	7,0	7,9	8,8
-----	-----	-----	-----	-----	-----	-----	-----	-----	-----	-----

### Sección nominal del cable en mm<sup>2</sup>

<b>Distancia</b>												
6-11 m	2,5	2,5	2,5	2,5	4	4	6	10	10	10	10	
11-15 m	2,5	2,5	4	4	4	6	6	10	10	10	10	
15-20 m	4	4	4	6	6	6	10	10	10	16	16	

*Para distancias mayores habrá que incrementar la sección del cable proporcionalmente.*

Pueden existir configuraciones que obliguen a instalar 1 línea de 16 A, 1 línea de 32A para atender a la demanda de potencia del Spa.

Las opciones de configuración de su cuadro eléctrico se muestran mas adelante en este Manual.

Recuerde que la instalación y los cambios de configuración eléctrica los debe realizar personal debidamente cualificado y respetando en todo momento la normativa vigente en cada país.

El fabricante no se responsabiliza en ningún caso por posibles daños ocasionados por una instalación inadecuada o realizada por personal no cualificado.

### ATENCIÓN

Tener en cuenta la posición del Switch de consumo máximo.

Si no se usa el cable apropiado para la distancia y potencia del Kit, éste no funcionará correctamente; pudiendo provocar un excesivo calentamiento de los circuitos eléctricos con el consiguiente riesgo de accidente eléctrico. Utilice siempre el cable con la sección adecuada al consumo máximo. En caso de duda entre dos valores, utilice siempre el cable de mayor sección.

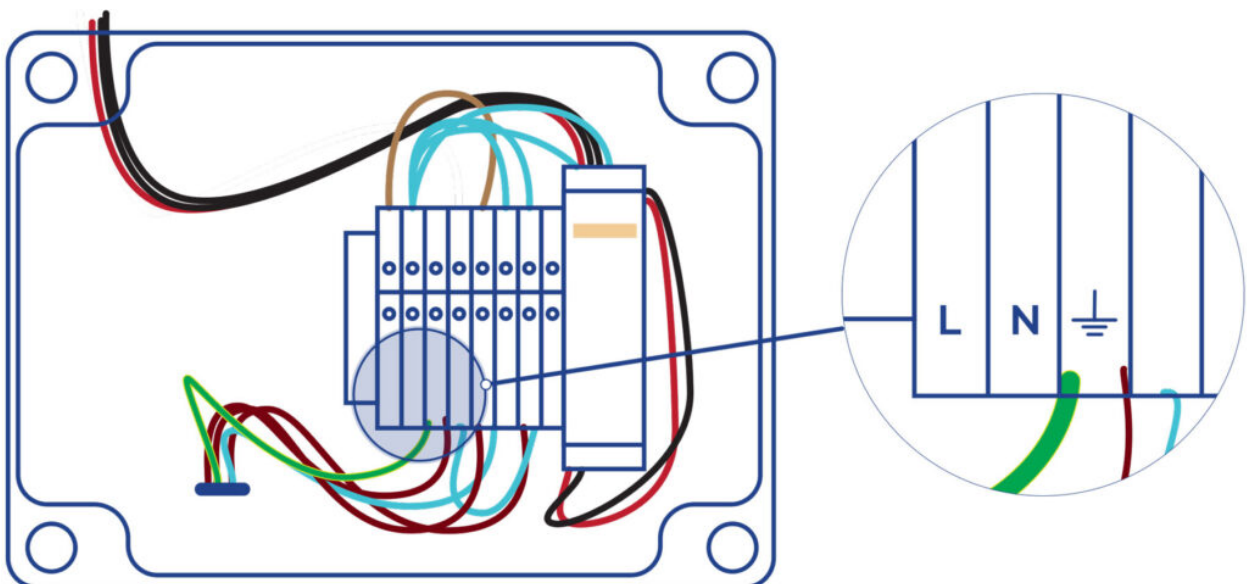
Para realizar la alimentación del Kit, localizar el prensaestopa libre situado a uno de los lados del cuadro del Selector Automático – Manual .

Asegurarse de que no exista corriente eléctrica en el cable de conexión (interruptor del diferencial está en posición OFF)

Llevar el cable hasta el cuadro del Kit.

### LÍNEA SIMPLE (1 X 16 A) LOWAMP Ó (1 X 32 A) HIGHAMP:

Abrir el armario del Selector Automático – Manual, entrar el cable por el prensaestopa libre y conectar el Neutro al borne indicado con N, la línea o fase al borne indicado con L y el tierra en el borne especial de tierra de color verde y amarillo.



Con la opción HIGH AMP se consigue que el calentador del compacto actúe siempre que haya demanda de temperatura (implica un consumo eléctrico elevado).

Con la opción LOW AMP se limita el calentador a los ciclos de filtración (minimizando el consumo eléctrico).

### IMPORTANTE

Es imprescindible una correcta conexión de tierra.

El circuito de toma de tierra del edificio, debe encontrarse en todo momento en perfectas condiciones para garantizar la seguridad del usuario del Spa. Si tiene dudas al respecto haga revisar su circuito de tierras por personal debidamente cualificado. El fabricante no se responsabilizará de posibles daños o perjuicios ocasionados por un mantenimiento inadecuado del circuito de toma de tierra.

## 5. Puesta en marcha

### ATENCIÓN

Antes de llenar el filtro de arena, es conveniente llenar el Spa y poner en marcha el sistema para comprobar que todos los componentes funcionan correctamente y no existen pérdidas.

### 5.1. Filtro

Para obtener el máximo rendimiento del filtro, se recomienda poner arena de una granulometría de 0,4 a 0,8 mm. La cantidad a poner figura en la placa de características del filtro.

Para el correcto llenado proceder de la siguiente manera:

1. Quitar la tapa y la junta del filtro, procurando no dañar la junta.
2. Comprobar que todos los brazos colectores se hallan en buen estado.
3. Llenarlo cuidadosamente de agua hasta la mitad.
4. Verter en su interior el contenido de arena indicado en la etiqueta, teniendo la precaución de proteger el difusor y con cuidado para evitar que los brazos colectores resulten dañados.
5. Retirar la protección del difusor y colocar la tapa habiendo antes limpiado de arena y residuos la zona de cierre.
6. Llenar el Spa de agua.
7. Realizar una operación de lavado del filtro para dejar el filtro listo para su funcionamiento.

### ATENCIÓN

Durante el proceso de llenado se debe evitar el acceso de agua a las partes eléctricas.

El uso de agua de mar en el Spa, produce en breve tiempo, un deterioro generalizado en todos los componentes del circuito.

No llenar el Spa con agua caliente a más de 50 °C , pues podría disparar el termostato de seguridad y dañar los equipos y conexiones.

Una vez lleno el Spa de agua, conectar el equipo eléctrico a la toma de corriente (Ver apartado Conexión eléctrica).

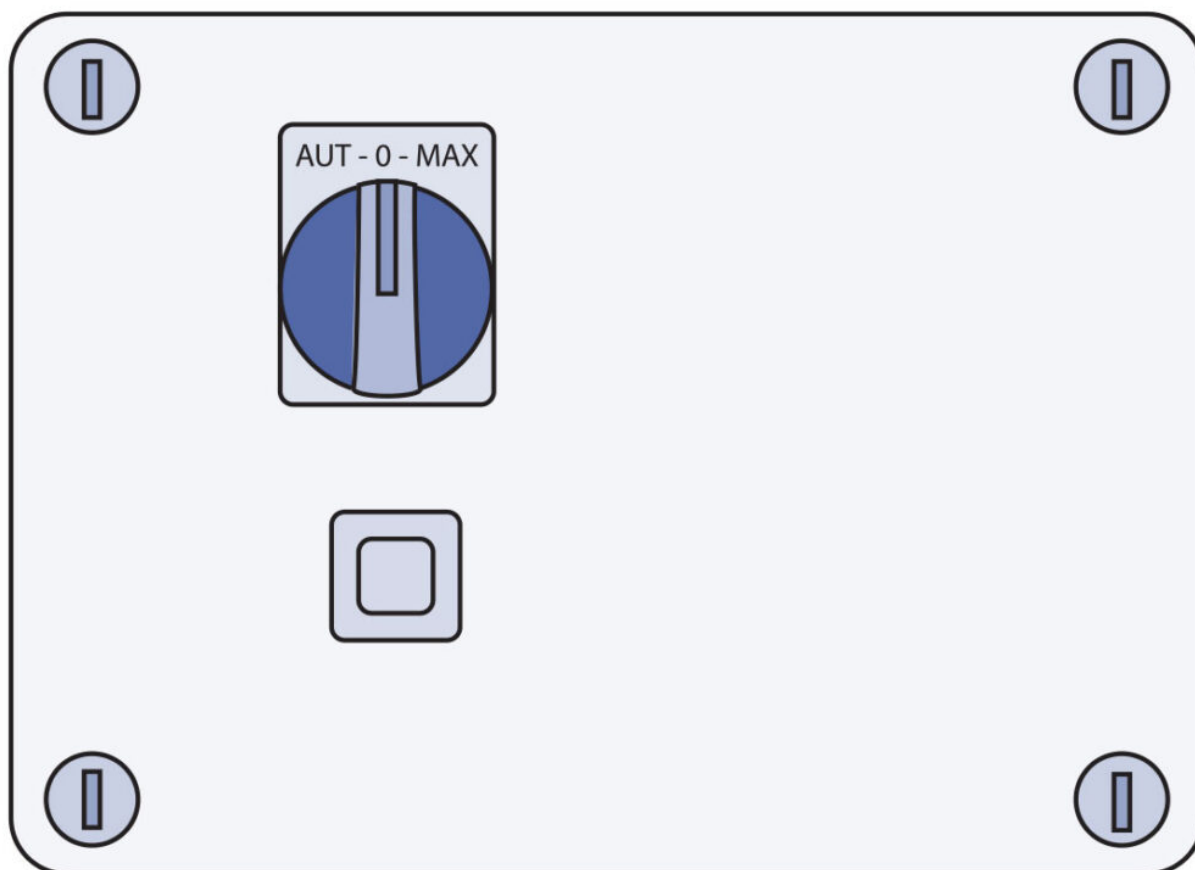
Compruebe que el interruptor diferencial funciona correctamente. Presionando el botón de testeo, el interruptor del diferencial debería ir automáticamente de la posición ON a la posición OFF.

## 6. Instrucciones de uso

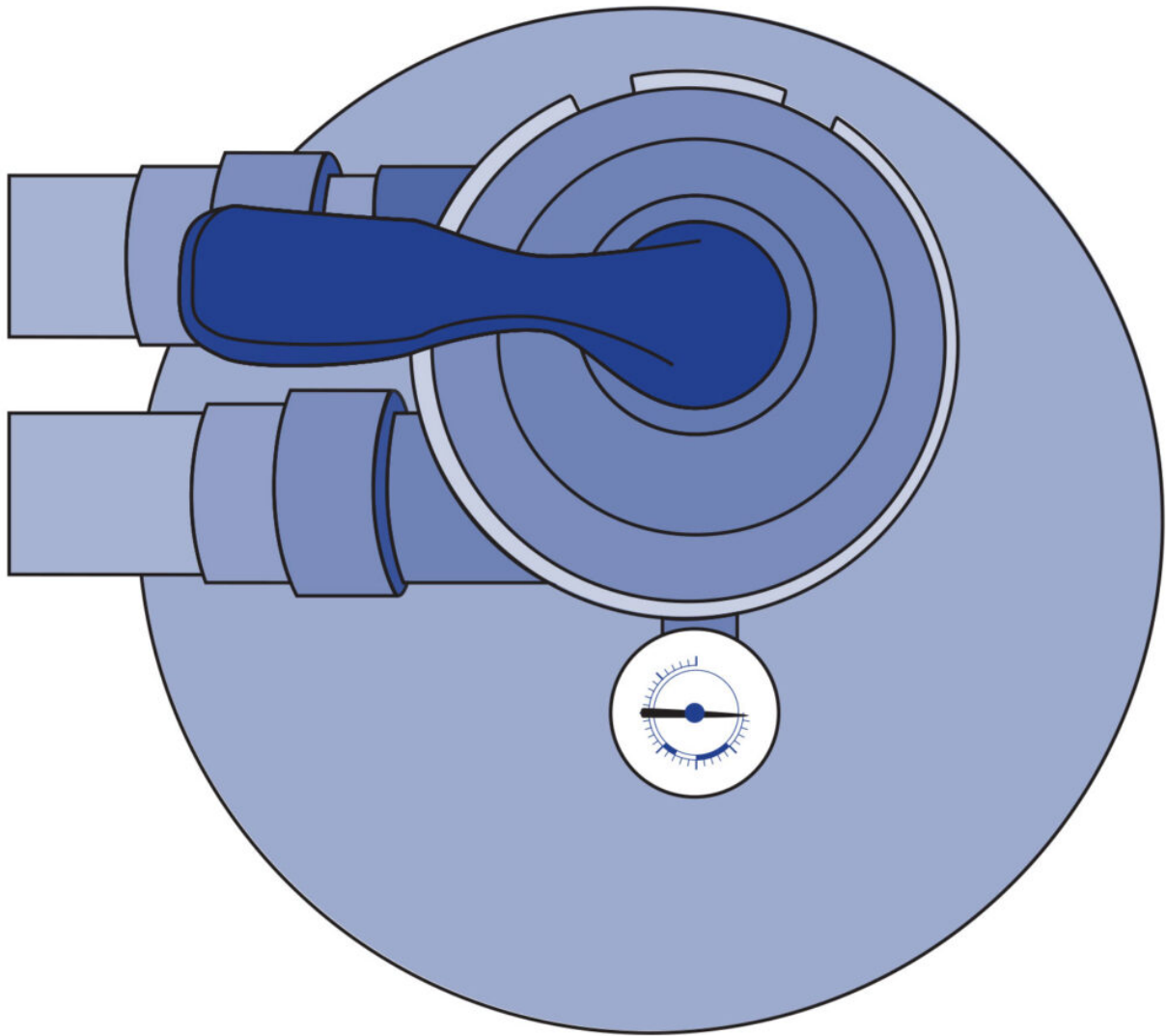
### 6.1. Funcionamiento

El equipo compacto permite realizar diversas operaciones. Todas ellas se controlan mediante el Selector Automático-Manual y la válvula selectora del filtro.

#### SELECTOR AUTOMÁTICO-MANUAL



#### VÁLVULA SELECTORA DEL FILTRO



### **ATENCIÓN**

- No hay piezas que pueda reparar el usuario.
- No intente reparar este armario de maniobra. Llame a su vendedor o personal de mantenimiento para solicitar asistencia técnica. La instalación debe efectuarla un electricista autorizado que deberá seguir todas las instrucciones de conexión eléctrica de este mismo manual.
- El selector esta dotado de un fusible para proteger la bomba de filtración de sobre tensiones.
- En el caso que el fusible salte, se reconoce porque sobresale el botón y se distingue una banda de color blanco, se debe de rearmar pulsándolo.

### **CONEXIÓN / DESCONEXIÓN DE LA ALIMENTACIÓN DEL EQUIPO**

Para conectar el equipo a la alimentación eléctrica debe conectar-lo a la alimentación eléctrica, situando el interruptor del diferencial en la posición ON. Para desconectar sitúelo en posición OFF.

### **FILTRACIÓN DEL AGUA**



Al ser un sistema digital la filtración se controla automáticamente, mediante ciclos de filtrado preprogramados o cuando el sistema detecta una falta de temperatura y activa el sistema para calentar el agua.

En funcionamiento normal del kit el Selector Automático–Manual siempre debe de estar en posición automático.

El Selector Automático–Manual siempre debe de estar en posición automático en funcionamiento normal del kit, en caso contrario el sistema digital presentara errores e incluso se producirán daños importantes en el equipo.

Para que el filtro realice la operación de filtración deberá situar la válvula selectora en posición FILTRACIÓN.

## VACIADO DEL SPA

El equipo compacto permite vaciar el Spa. Para ello hay que seguir los siguientes pasos:

- Abrir las válvulas de los circuitos que derivan el agua al desagüe.
- Desactivar la Bomba de Filtración colocando el selector en posición OFF.
- Situar la válvula selectora en la posición de VACIADO.
- Activar la Bomba de Filtración colocando el selector en posición Manual.
- Una vez el Spa este vacío parar la bomba de filtración colocando el selector en posición OFF y desconectar el equipo de la alimentación eléctrica.
- Para volver a llenar el spa colocar las válvulas en su posición normal.

### ATENCIÓN

Cuando el nivel de agua en el Spa sea insuficiente para que la bomba aspire agua por los sumideros deberá apagar la bomba colocando el selector en posición OFF. Si la bomba trabajase sin agua padecería daños importantes. El vaciado seguirá por medio del desagüe.

## 6.2. Sistemas

### ATENCIÓN

- No hay piezas que pueda reparar el usuario.
- No intente reparar este control. Llame a su vendedor para solicitar asistencia técnica.
- No encienda la luz con el Spa vacío. La lámpara se fundiría por falta de refrigeración.
- Su Spa está diseñado para uso privado y funcionamiento discontinuo. No se aconseja más de 2 sesiones de masaje de 15 minutos por día.
- Siga todas las instrucciones de conexión eléctrica de este mismo manual.
- La instalación debe efectuarla un electricista autorizado.

Su spa está equipado con un sistema de control electrónico que le permitirá regular la temperatura del agua, escoger el ciclo de filtración que mejor se adapte a sus necesidades y accionar las bombas de masaje y la bomba soplante. También le permitirá encender y cambiar el color y la secuencia de la iluminación de su spa.

En función del nivel de equipamiento su spa tiene uno de los siguientes sistemas.:

• TP600



2 Bombas de velocidad

Calefactor

Foco

• TP600



Bomba de circulación

Bomba de masaje

Bomba Turbo-Soplador

Calefactor

Foco



Bomba de circulación

2 Bombas de masaje

Calefactor

Foco

- **AUX**



2 Bomba de masajes

Bomba

Foco (s)



Bomba de masajes

Foco (s)

**Panel táctil**



### 6.3. Control de sistemas y configuración

## CONTROL DEL SISTEMA PARA TP600

Después de dar la corriente en el cuadro de distribución principal, la pantalla del cuadro superior procederá con secuencias específicas. Estas secuencias son normales y ofrecen una serie de datos relativos a la configuración del control del jacuzzi.

### MODO DE CEBADO - M019 | TP600

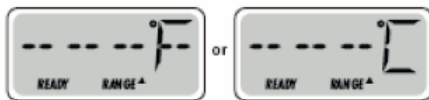
Este modo durará 4-5 minutos o usted podrá salir de él manualmente cuando la(s) bomba(s) se haya(n) cebado.



Con independencia de si el modo de cebado se completa automáticamente o de si usted sale de él manualmente, el sistema volverá automáticamente a la climatización y el filtrado normales al final del modo de cebado. Durante el modo de cebado, el calentador se desactiva para permitir que se complete el proceso de cebado sin que sea posible la activación del calentador en condiciones de flujo bajo o nulo. Nada sucede automáticamente, pero se puede(n) activar la(s) bomba(s) pulsando los botones «Jet». Si el spa cuenta con una bomba de circulación, esta se puede activar pulsando el botón «Light» durante el modo de cebado.

Se puede salir manualmente del modo de cebado si se pulsa un botón «Temp» (arriba o abajo). Tenga presente que, si usted no sale manualmente del modo de cebado en la forma descrita, este modo terminará automáticamente tras 4-5 minutos. Compruebe que la(s) bomba(s) se haya(n) cebado una vez transcurrido este plazo.

Una vez que el sistema haya salido del modo de cebado, el cuadro superior mostrará momentáneamente la temperatura elegida pero la pantalla no indicará aún la temperatura, como se muestra a continuación. Esto se debe a que el sistema necesita aproximadamente un minuto de flujo de agua a través del calentador para determinar la temperatura del agua y mostrarla.



### AJUSTE DE LA TEMPERATURA | TP600

Al utilizar un cuadro con botones arriba y abajo (botones de temperatura), si se pulsa uno de ellos la temperatura parpadeará. Al volver a pulsar el botón de la temperatura se modificará la temperatura elegida en la dirección indicada en el botón. Cuando la pantalla LCD deje de parpadear, el spa se calentará hasta alcanzar la nueva temperatura elegida, cuando corresponda.

Si se mantiene pulsado un botón de temperatura cuando la temperatura está parpadeando, la temperatura seguirá cambiando hasta que suelte el botón.

### MODO READY Y REST / MODO READY en REST | TP600

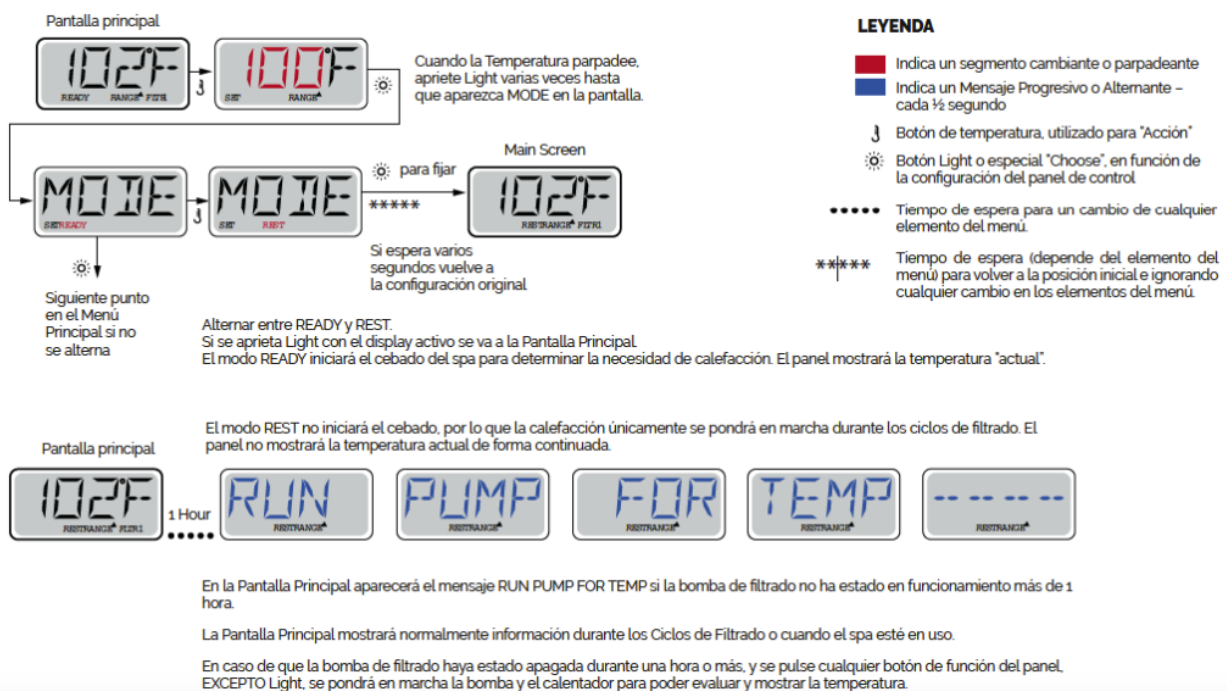
Para que el spa se caliente, la bomba debe hacer circular el agua por el calentador. La bomba que realiza esta función se conoce como «bomba del calentador». La bomba del calentador

puede ser una bomba de dos velocidades o una bomba de circulación. Si la bomba del calentador es una bomba de dos velocidades, el modo READY hará circular el agua cada media hora, usando la bomba 1 Baja, para mantener una temperatura constante del agua, el calor necesario y actualizar la pantalla de temperatura. Es lo que se conoce como «polling».

El modo REST solo permitirá la climatización durante los ciclos de filtrado programados. Puesto que el polling no tiene lugar, la pantalla de temperatura no puede mostrar una temperatura actual hasta que la bomba del calentador haya estado funcionando uno o dos minutos.

Si el spa se configura en circulación las 24 h, la bomba del calentador suele funcionar de manera continua. Puesto que la bomba del calentador está siempre funcionando, el spa mantendrá la temperatura elegida y el calor necesario en el modo Ready, sin polling.

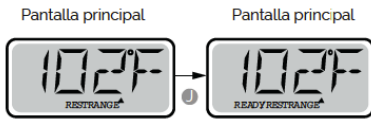
En el modo Rest, el spa solo calentará hasta la temperatura elegida durante los tiempos programados de filtración, incluso aunque el agua se esté filtrando constantemente cuando esté en modo Circulación.



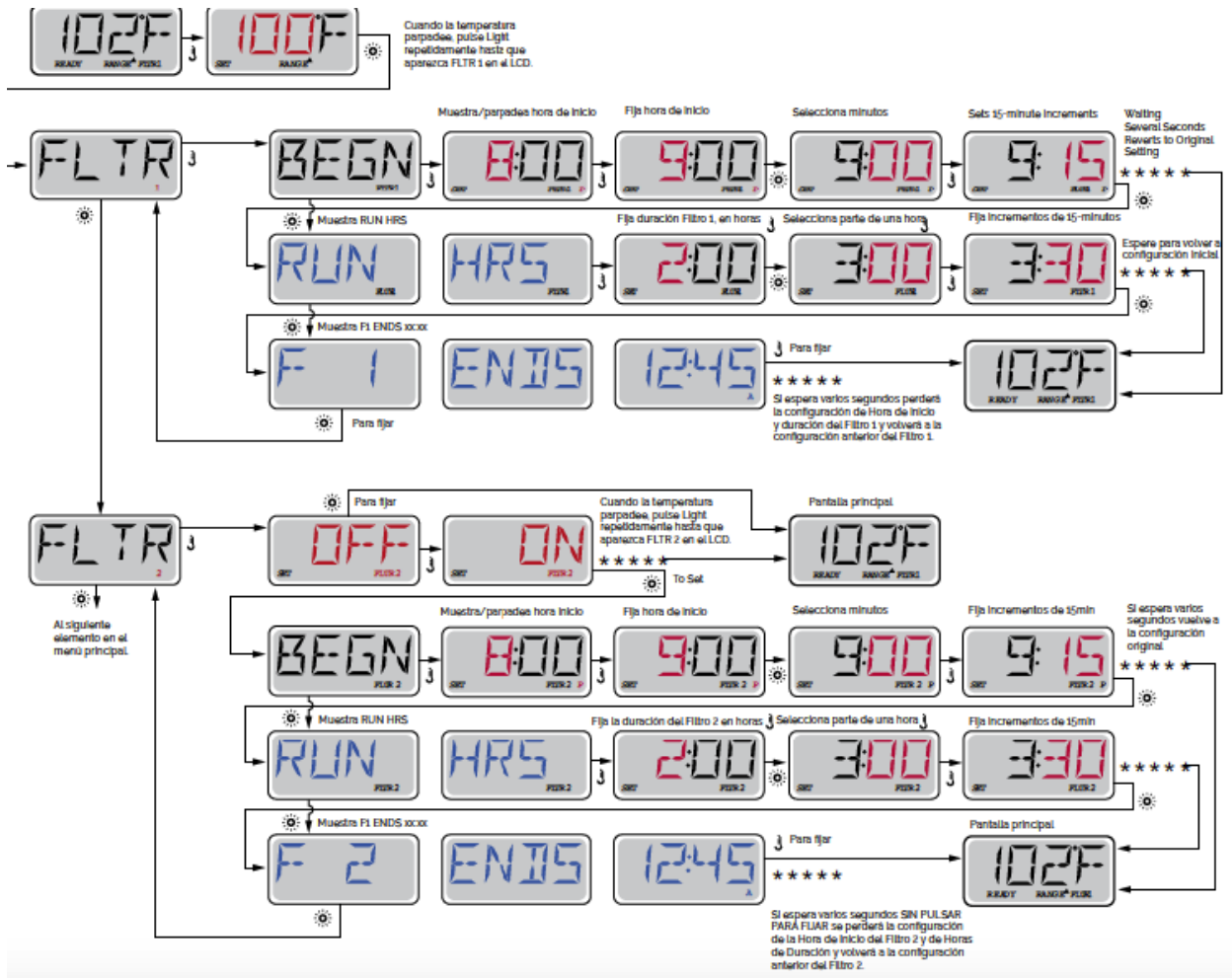
## MODO READY-IN-REST | TP600

En pantalla aparece READY/REST si el spa está en modo Rest y se pulsa Jet 1. Se asume que se está utilizando el spa y se calentará hasta la temperatura elegida.

Mientras que la bomba 1 Alta se puede encender y apagar, la bomba 1 Baja estará en marcha hasta alcanzar la temperatura elegida o hasta que haya transcurrido 1 hora. Después de una hora, el sistema volverá al modo Rest. Este modo también se puede restablecer accediendo al menú Modo y cambiándolo.



## FIJACIÓN DE CICLOS DE FILTRADO | TP600



## CICLOS DE PURGADO | TP600

Para mantener las condiciones higiénicas, además de para proteger de la congelación, unos dispositivos acuáticos secundarios purgarán el agua de sus tuberías correspondientes haciendo que circule brevemente al inicio de cada ciclo de filtrado. (Algunos sistemas ejecutarán un cierto número de ciclos de purgado al día, con independencia del número de ciclos de filtrado diarios. En este caso, los ciclos de purgado no pueden coincidir con el inicio del ciclo de filtrado). Si la duración del ciclo de filtrado 1 se establece en 24 horas, al activar el ciclo de filtrado 2 se iniciará un purgado cuando el ciclo de purgado 2 esté programado para empezar.

## SIGNIFICADO CICLOS DE FILTRADO | TP600

1. La bomba de calor siempre está en funcionamiento durante el ciclo de filtrado\*
2. En el modo Rest, la climatización solo tiene lugar durante el ciclo de filtrado

3. El purgado se realiza al inicio de cada ciclo de filtrado

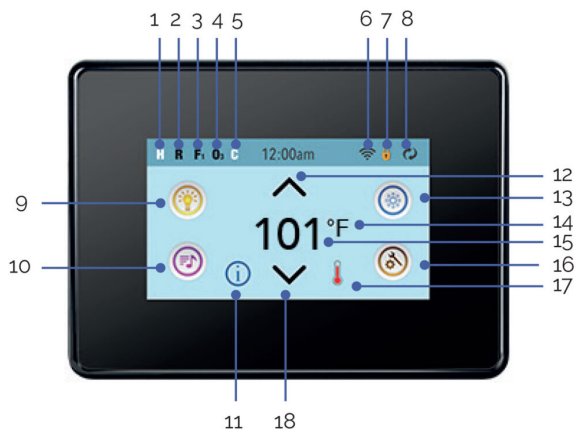
\* Por ejemplo, si su spa está configurado para que circule las 24 horas excepto para apagarse cuando la temperatura del agua supere en 1,3 °C la temperatura elegida, ese apagado no se produce durante los ciclos de filtrado.

## SISTEMA CONTROL PARA PANEL TÁCTIL

Llene el spa hasta el nivel de funcionamiento correcto. Asegúrese de abrir todas las válvulas y los chorros de agua antes del llenado para purgar la máxima cantidad de aire de las tuberías y del sistema de control durante el proceso de llenado.


Después de encender el dispositivo en el panel principal, el panel lateral superior mostrará una pantalla de bienvenida o pantalla de inicio.

### PANTALLA PRINCIPAL | PANEL TÁCTIL



1. H = Rango de temperatura alta. L = Rango temperatura baja
2. R = Modo listo. RR= Modo listo y en espera. |R= Modo en espera.
3. F1= Modo Filtro 1. F2 = Modo Filtro 2. F+ = Modo filtro 1 y 2.
4. O3=Tratamiento de agua (Ozono o UV, dependiendo del sistema instalado) está funcionando. Si no ve el icono que significa que la Desinfección (Ozono o UV) está desactivada.
5. C= Ciclo de limpieza en funcionamiento.

Nota: no todos los sistemas con Ciclo de limpieza muestran este icono.



6.  El icono de wifi simplemente indica que la conexión inalámbrica está conectada. No señala la fuerza de la señal.


Nota: no todos los sistemas compatibles con wifi muestran este icono.




7. Icono de bloqueo: cuando se muestra este icono, indica que la pantalla está en modo bloqueo. Para desbloquear y bloquear un ajuste o bloquear un panel, pulse en primer lugar el icono correspondiente en la pantalla de bloqueo, a continuación pulse la palabra "Bloqueo" durante más de cinco segundos hasta que el texto y el icono pasen al estado contrario.



Hay dos iconos de bloqueo que se pueden mostrar en la barra superior de la mayoría de las pantallas.

Por un lado, un icono estrecho y alto  que indica el bloqueo de los ajustes. Aparece en pantallas afectadas por el bloqueo de los ajustes. Y por otro lado el icono de bloqueo estándar  que indica que el panel está bloqueado. Si tanto los ajustes como el panel están bloqueados, únicamente aparecerá el bloqueo del panel, dado que el bloqueo de los ajustes no tiene sentido en este caso. Cuando el panel esté bloqueado, la pantalla de ajustes únicamente mostrará los elementos afectados por dicho bloqueo (información del sistema y pantallas de bloqueo).

8.  = Invertir (o dar la vuelta a) la pantalla.

9.  = Luz encendida.  = Luz inactiva  = Luz deshabilitada.

10.  = Music activada.  = Music inactiva.  = Music deshabilitada.

11. Indicador de mensaje en espera:

El indicador de mensaje en espera mostrará uno de los siguientes iconos:

 = Error grave (el spa no se puede utilizar hasta que esté arreglado)

 = Error normal o advertencia



 = Recordatorio

 = Mensaje de información.

Algunos mensajes incluirán el texto “Llamar al servicio de asistencia”, si es necesario un técnico del servicio de asistencia para arreglar el problema. Si el panel está bloqueado y aparece un mensaje de alerta, deberá ir a la pantalla de DESBLOQUEO antes de poder eliminar el mensaje.



Clicando el icono de Error/Aviso/Advertencia/Información en la pantalla de mensajes accederá a la pantalla de información del sistema que le permitirá solucionar cualquier problema a través del teléfono o le enviará un técnico de asistencia, quien le podrá explicar mejor cuál es el problema. Si sale de la pantalla de información del sistema, volverá a la pantalla de mensaje en la situación que se encuentre.

12. Sube la temperatura establecida.

13.  = Icono de control del equipo del spa. Lleva a una pantalla donde se pueden controlar los chorros del spa, los ventiladores y otros equipamientos. Si está en la pantalla de equipamiento del spa, puede pulsar una vez el botón de chorros si lo quiere a baja velocidad. Si está configurado, púlselo de nuevo para ajustarlo a velocidad alta.  = El chorro está inactivo. Indica si una bomba está funcionando o no.

14. Indica si la temperatura está en °F = Fahrenheit o °C = Celsius.

15. Temperatura actual del agua.

16. Icono de ajustes.  = Los ajustes están activos.  = Los ajustes están inactivos (cuando se activa el bloqueo). Lleva a la pantalla de ajustes, donde se pueden determinar las características

específicas disponibles que pueden ser ajustadas para el control. Lo mismo ocurre con la pantalla de herramientas y la pantalla de análisis (usada por los técnicos del spa).

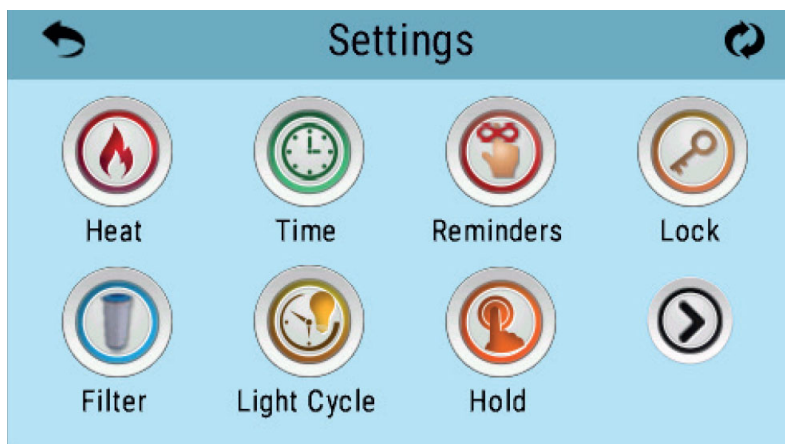
17. Indica que el calentador del spa está encendido.


18. Baja la temperatura establecida.

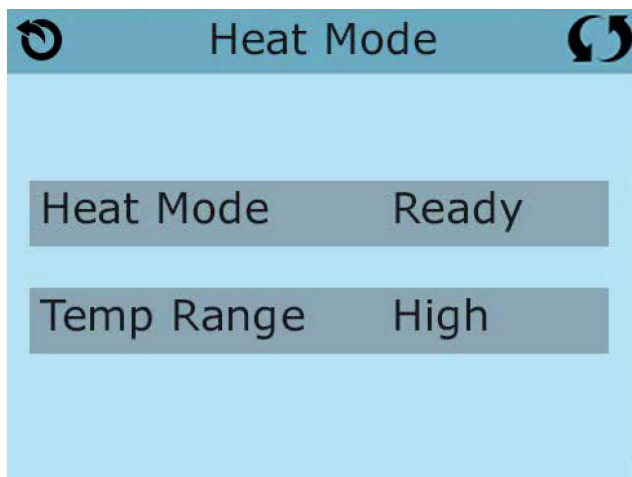
Note: pasados 30 minutos\* la pantalla pasará automáticamente a modo reposo y se apagará. Se trata de una operación normal. Toque cualquier parte de la pantalla para activar el panel.

## PANTALLA DE CONFIGURACIÓN | PANEL TÁCTIL

En la pantalla de configuración es donde toda la programación y otras funciones del spa se pueden controlar. Cada icono de la pantalla de ajuste le llevara a una pantalla diferente, donde una o más funciones se podrán ver y/o editar.



El símbolo calentar  le lleva a la pantalla donde podrá controlar el modo calor y el rango de temperatura.



## RANGO TEMPERATURA DUAL (Alto vs Bajo) | PANEL TÁCTIL

Este Sistema incorpora dos rangos de temperaturas configurables con independientes temperaturas fijas. El rango específico puede ser seleccionado en la pantalla de ajuste y es visible en la pantalla principal en la esquina superior izquierda del display.

Estos rangos se pueden usar por varias razones, para una la utilización más común "listo para

usar” o para la configuración “vacaciones”.

Cada rango mantiene su propia temperatura fija tal como la ha programado el usuario. De esta manera, cuando se elige un rango de temperatura, el spa calentará hasta la temperatura fija asociada con este rango.

El Rango Alto puede ser fijado entre 80°F y 104°F. (27°C and 40°C)

El Rango Bajo puede ser fijado entre 50°F y 99°F. (10°C and 37°C)

Más especificaciones de temperatura pueden ser determinadas por el fabricante.

La protección contra heladas está activa en ambos rangos.

## MODO CALENTAR - A PUNTO vs REPOSO | PANEL TÁCTIL

Para que se caliente el spa es necesario que una bomba haga circular el agua a través del calentador. La bomba que lleva a cabo esta función se llama “bomba de circulación”.

La bomba de circulación puede ser una bomba de dos velocidades o una bomba de filtración.

El Modo de Reposo (Rest Mode), solamente calentará durante los ciclos de filtrado programados. Hasta que la purga no se realice, la temperatura de la pantalla no se actualizará hasta que la bomba de filtración haya funcionado durante uno o dos minutos.

## CIRCULATION MODE | PANEL TÁCTIL

Si el spa se configura en circulación las 24 h, la bomba del calentador suele funcionar de manera continua. Puesto que la bomba del calentador está siempre funcionando, el spa mantendrá la temperatura elegida y el calor necesario en el modo Ready, sin polling.

En el modo Rest, el spa solo calentará hasta la temperatura elegida durante los tiempos programados de filtración, incluso aunque el agua se esté filtrando constantemente cuando esté en modo Circulación.


## READY-IN-REST MODO | PANEL TÁCTIL

En pantalla aparece READY/REST si el spa está en modo Rest y se pulsa Jet 1. Se asume que se está utilizando el spa y se calentará hasta la temperatura elegida. Mientras que la bomba 1 Alta se puede encender y apagar, la bomba 1 Baja estará en marcha hasta alcanzar la temperatura elegida o hasta que haya transcurrido 1 hora. Después, el sistema volverá al modo Rest. Este modo también se puede restablecer accediendo al menú Modo y cambiándolo.

## FILTRACIÓN | PANEL TÁCTIL

### **Filtración principal**

Usando el mismo modo de navegación y ajuste que cuando se configura la hora, los ciclos de filtrado se configuran usando una hora de comienzo y una duración. Cada opción puede ajustarse mediante incrementos de 15 minutos. El panel calcula la hora de fin de filtración y la muestra automáticamente.

El icono de filtración  de la pantalla de configuración le llevará a una pantalla donde podrá controlar los ciclos de filtración.

### **Ciclo de filtrado 2 - filtración opcional**

El ciclo de filtrado 2 está desactivado por defecto. Pulse “1” para ver Filtro 1. Pulse “2” una vez para ver Filtro 2. Pulse “2” otra vez para encender o apagar el ciclo de Filtrado 2. Cuando el Ciclo de Filtrado 2 este Encendido, se podrá ajustar de la misma manera que el Ciclo de Filtrado 1. Se pueden solapar los ciclos de filtrado 1 y 2, lo que acortará el tiempo de filtración.

### **Ciclos de purgado**

Para mantener una buena higiene del spa, así como proteger contra la congelación, las bombas secundarias, purgarán el agua de sus tuberías, poniéndose en marcha durante un instante al inicio de cada ciclo de filtración. (Algunos sistemas pondrán en funcionamiento algunos ciclos de purga por día, independientemente del número de ciclos de filtrado. En este caso, puede que el ciclo de purga no coincida con el inicio del ciclo de filtrado. Si el ciclo 1 de filtrado está configurado de manera continua (24 horas), activando el ciclo de filtrado 2 se realizará una purga cuando el ciclo de filtrado 2 esté programado para empezar.

### **Significado de los ciclos de filtrado**

1. El calentador siempre está en marcha durante el ciclo de filtrado\*.
2. En el modo reposo, el spa sólo calentará durante los ciclos de filtrado.
3. La purga se produce al principio de cada ciclo de filtrado

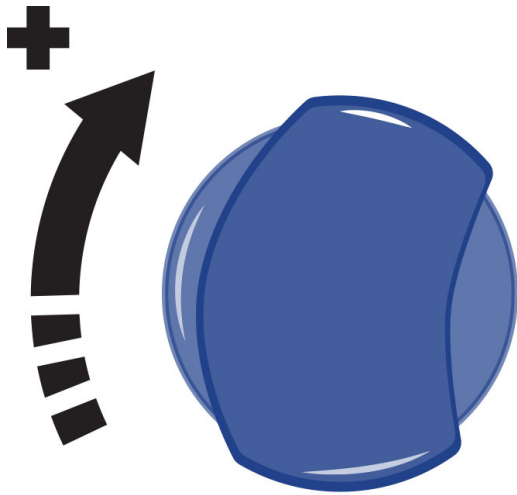
\*Por ejemplo, si su spa está configurado para filtrar 24h; por seguridad, si la temperatura de su spa supera en 3°F/1.3°C la temperatura programada, no se cortará el calentador durante los ciclos de filtrado.

## **6.4. Uso de los jets**

Los jets de agua proporcionan un chorro de hidroterapia a presión. Se trata de un circuito cerrado, en donde el agua es absorbida mediante 1 o 2 bombas (dependiendo del modelo del SPA) a través de sumideros y llevada a los diferentes jets.

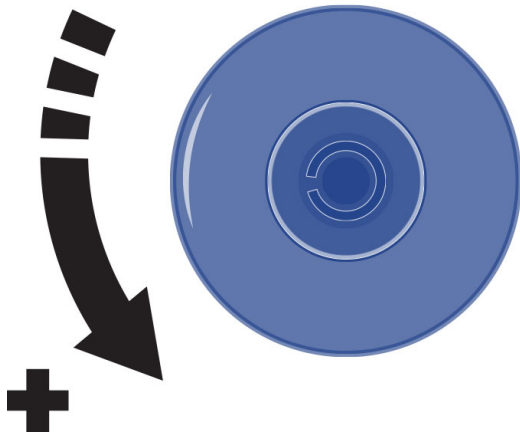
El efecto de hidromasaje es provocado en el jet, al mezclarse el agua del circuito con aire del exterior, en un efecto llamado Venturi.

Para graduar la cantidad de aire impulsada en los jets, bastará con hacer girar la pestaña de las tomas de aire (venturis) de la siguiente manera:



Cada toma de aire acciona un determinado grupo de jets.

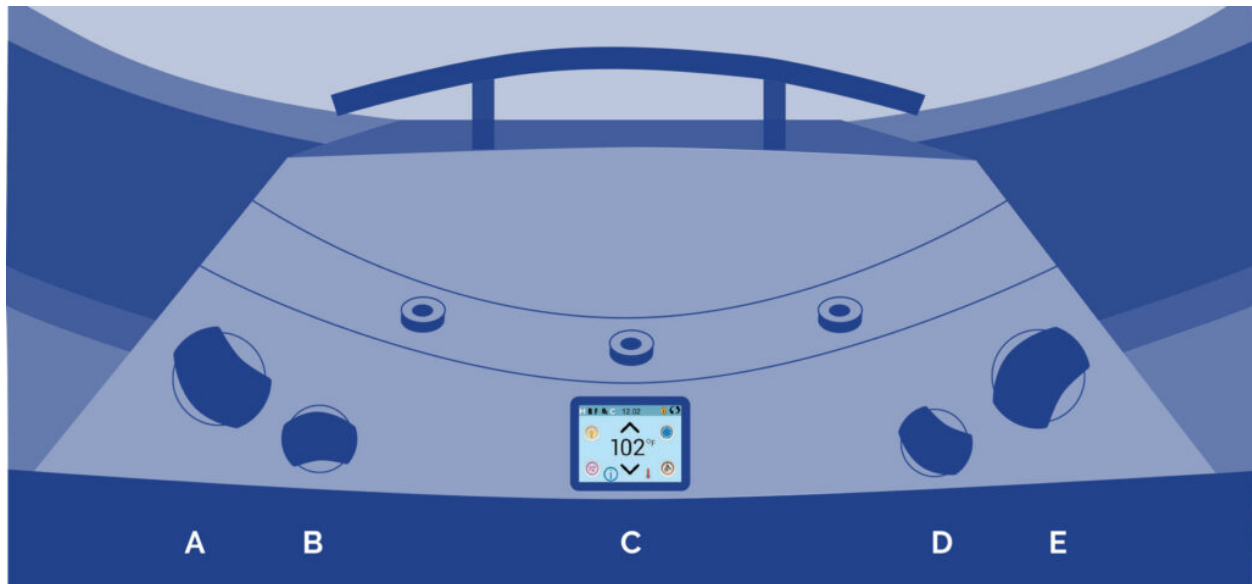
Algunos jets también pueden regular la intensidad del caudal al abrir y cerrar el paso de agua. Para ello, proceder de la siguiente manera:



#### **ATENCIÓN**

No intente forzar el giro del aro exterior del jet, pues puede provocar un mal funcionamiento del mismo.

### **6.5. Control del swimspa**



A - Control contracorriente

Con este control podrá seleccionar la potencia de los jets contracorriente inferiores y del masaje.

B – Control de fuentes

Con este dispositivo podrá controlar el caudal de las fuentes. Las fuentes sólo funcionan si el ciclo de filtración está activado o el spa se está calentando.

C – Panel control principal

Con este panel se puede poner en marcha o parar los jets, bomba soplante (opcional), la luz y programar la temperatura.

D – Control de aire

Mediante este control podrá seleccionar la cantidad de aire que se inyecta a través de los jets contracorriente pudiendo aumentar o disminuir su potencia.

E – Control contracorriente

Con este control podrá seleccionar la potencia de los jets del contracorriente superiores y del masaje.

## 7. Mantenimiento

Los Spas están contruidos con la máxima calidad, y con los materiales de mayor durabilidad, disponibles. Un cuidado y mantenimiento correcto determinará la larga vida de su Spa y sus componentes.

### 7.1. Advertencias

- Antes de proceder a realizar cualquier intervención de mantenimiento eléctrico o mecánico, asegúrese que la máquina haya sido desconectada de la red de alimentación y de que los dispositivos de puesta en marcha estén bloqueados.

- No manipular el equipo con los pies mojados.
- Antes de realizar cualquier trabajo en el Spa, debe desconectarse la alimentación eléctrica (diferencial en posición OFF, o bien desconexión del cable de la red).
- Este equipo puede conectarse a un simple enchufe.
- Este equipo requiere de una instalación eléctrica adecuada. Ésta debe ser realizada por una persona especializada siguiendo las normativas eléctricas de seguridad vigentes en cada país.
- La alimentación eléctrica del Spa debe estar siempre protegida por un diferencial de alta sensibilidad. Se recomienda un diferencial de 30 mA.
- Es imprescindible realizar la conexión a la toma de tierra. El circuito de toma de tierra del edificio, debe encontrarse en todo momento en perfectas condiciones para garantizar la seguridad del usuario del Spa. Si tiene dudas al respecto haga revisar su circuito de tierras por personal debidamente cualificado. El fabricante no se responsabilizará de posibles daños o perjuicios ocasionados por un mantenimiento inadecuado del circuito de toma de tierra.
- No conecte el equipo eléctrico (diferencial en posición ON) si el Spa está vacío de agua.
- Utilizar un cable de sección apropiada a la potencia del Spa y distancia al cuadro.
- Cumplir en todo momento las indicaciones del capítulo: Advertencias de Seguridad de este manual.
- No intente acceder a ningún componente eléctrico si no es una persona técnicamente formada o el Responsable de Mantenimiento.
- Nunca acceda a los elementos eléctricos con los pies mojados
- Se debe incorporar medios para desconectar el spa de la red eléctrica como parte de la instalación fija, de acuerdo a la reglamentación vigente.

## 7.2. Lavado del filtro

Cuando se detecten muestren errores de “lowflow” o cuando la presión indicada por el manómetro del filtro sobrepase 1 bar, se deberá realizar la operación de lavado del filtro .

Siga los siguientes pasos para hacerlo:

1. Fuera de ciclo de filtrado, con la bomba de filtración parada. Sitúe la válvula selectora en posición LAVADO. Si la instalación consta de una válvula entre el filtro y el desagüe, esta deberá estar abierta.
2. Ponga en marcha la bomba de filtración, colocando el selector en posición Manual, durante un tiempo no superior a 1 minutos.
3. Pare la bomba colocando nuevamente el selector en posición OFF.
4. Sitúe la válvula selectora en posición de ENJUAGUE y ponga en marcha la bomba de filtración durante 30 segundos.
5. Vuelva a situar la válvula selectora en su posición de FILTRACIÓN.
6. Active la bomba de filtración y compruebe que la presión o los errores no persisten, en caso contrario repetir el procedimiento.

### **ATENCIÓN**

Durante el lavado del filtro se evacua agua sucia por el desagüe, reduciendo el nivel de agua

del Spa. Una vez finalizado el lavado comprobar el nivel y rellenar el Spa si es necesario. Un nivel insuficiente de agua en el Spa provoca un mal funcionamiento del equipo, pudiendo incluso provocar averías.

Durante el lavado del filtro pueden aparecer mensajes en el display del panel de control como HL y LF que no afectan al funcionamiento siempre que no se superen los tiempos de lavado y enjuague. Si se realizara un lavado con un tiempo superior al establecido se provocarían daños importantes en el equipo.

### **7.3. Limpieza del prefiltro de la bomba**

Es conveniente revisar periódicamente el estado del prefiltro de la bomba para evitar la obturación de éste. Si se observa suciedad acumulada habrá que abrirlo y limpiarlo.

Para limpiar el prefiltro proceder como sigue:

1. Desactivar la Bomba de Filtración colocando el selector en posición OFF.
2. Cerrar la válvula del circuito de filtración que conecta la bomba con el Spa.
3. Con la ayuda de la llave suministrada con el equipo, girar la tapa superior del prefiltro en sentido antihorario hasta liberarla, retirar la tapa y sacar la cesta del prefiltro para limpiarla.
4. Vuelva a situar la cesta en su posición. Colocar correctamente la junta de la tapa para cerrarla con la ayuda de la llave.
5. Abrir nuevamente la válvula del circuito de filtración.

### **7.4. Mantenimiento en periodos de no utilización o ausencia**

Lea los consejos siguientes para cuidar su spa cuando no lo use o este ausente.

#### **PERIODOS CORTOS (3-5 días)**

- Ajustar el pH y tratar el agua (ver apartado Mantenimiento del agua).
- Cubrir el Spa.
- A la vuelta, reajustar el pH y tratar de nuevo el agua.

#### **PERIODOS LARGOS (5-14 días)**

- Programar la temperatura a su nivel más bajo.
- Ajustar el pH y tratar el agua (ver apartado Mantenimiento del agua).
- Cubrir el Spa.
- A su retorno, restablecer la temperatura a su punto deseado, y reajustar el pH y tratar de nuevo el agua.

#### **PREPARACIÓN PARA EL PERIODO DE INVIERNO**

En caso de no utilización del Spa, durante periodos de invierno o muy prolongados debe realizar las siguientes operaciones:

- Desconectar el equipo eléctrico, pestaña del interruptor del diferencial en posición OFF.
- Localizar la válvula de desagüe, (ver apartado Desagüe del Spa), y girar la manecilla roja de la válvula para que quede en posición ABIERTA. De esta manera el Spa se vaciará por



gravedad a través del desagüe general.

- Dejar la válvula de desagüe abierta.
- Retirar fuera del filtro el cartucho/s filtrantes (Ver apartado Mantenimiento del filtro) y guardar en un lugar seco.
- Limpiar y secar el Spa.
- Cubrir el Spa.

No se debe dejar el Spa con agua, y sin conexión eléctrica en el exterior a temperaturas inferiores a 0°C, pues se podrían congelar las tuberías y dañar el Spa.

### **ATENCIÓN**

Recuerde que el vaciado del spa no es completo.

Para largos periodos de inactividad y especialmente en invierno elimine el agua estancada en los asientos y en el fondo del spa con una esponja.

Los restos de agua de las tuberías se pueden aspirar a través de las boquillas de agua y aire con una bomba aspirante para líquidos.

Es necesario también vaciar las bombas a través del tapón de drenaje.

## **7.5. Protección anticongelación**

En el caso de que los sensores de temperatura detecten una caída de ésta por debajo de 6.7°C, la resistencia y la bomba de filtración se conectarán automáticamente para evitar la congelación del agua y los daños que esto podría causar a su Spa.

El equipo se mantendrá conectado durante 4 minutos después de que la temperatura vuelva a subir por encima de los 7.2°C.

En climas más fríos se puede añadir un sensor de temperatura adicional como precaución y así evitar congelamientos no detectados por los sensores estándar.

Si no se observase funcionamiento de la bomba en ésta situación, vacíe su Spa y póngase en contacto con su distribuidor autorizado o con el Servicio de Asistencia Técnica.

## **8. Mensajes de error**

<b>Mensaje</b>	<b>Significado</b>	<b>Acción requerida</b>
<b>Temperatura del agua desconocida</b>		Después de que la bomba haya estado funcionando durante un minuto se mostrará la temperatura del agua.

<b>Posibilidad de condiciones de heladas</b>	Se han detectado condiciones de posible helada, o el interruptor “auxiliar helada” (“Aux Freeze”) se ha cerrado.	Todos los elementos hidráulicos están activados. En algunos casos, las bombas pueden encenderse y apagarse y el calentador puede funcionar durante Protección contra Heladas (“Freeze Protection”). Este es un mensaje de operación, no un mensaje de error.
<b>El agua está demasiado caliente – M029</b>	El sistema ha detectado una temperatura del agua del spa de 110°F (43.3°C) o más, y se desactivan las funciones del spa.	El sistema se auto-reiniciará cuando la temperatura del agua esté por debajo de 108°F (42.2°C). Compruebe si la bomba ha funcionado mucho tiempo o la temperatura ambiente es muy alta.
<b>El nivel del agua es demasiado bajo</b>	Este mensaje aparecerá en los sistemas equipados con un sensor de nivel del agua. El mensaje aparecerá cuando el nivel del agua del spa es demasiado bajo ( o cuando el sensor de nivel está desconectado)	Desaparecerá automáticamente cuando el nivel de agua del spa sea el adecuado. Cuando aparezca este mensaje, las bombas y el calentador se apagarán.
<b>El flujo del agua es bajo – M016</b>	Puede no haber suficiente flujo de agua a través del calentador para evacuar el calor del elemento caliente.	El proceso de encendido del calentador empezará de nuevo después de un minuto aprox. Vea: **.
<b>El flujo del agua ha fallado – M017</b>	No hay suficiente flujo de agua a través del calentador para evacuar el calor del calentador y éste se ha inhabilitado.	Vea: **.
<b>Puede que el calentador esté seco – M028</b>	El calentador puede haberse secado o puede que no haya suficiente agua en el calentador para encenderlo. El spa se desconecta durante 15 minutos. Pulse cualquier botón para reiniciar el calentador.	Vea: **.
<b>El calentador está seco – M027</b>	No hay suficiente agua en el calentador para ponerlo en marcha. El spa se desconecta.	Después de solucionar el problema, debe cancelar el mensaje para poder reiniciar el calentador. Vea: **.

<b>El calentador está demasiado caliente – M030</b>	Una de las sondas de temperatura del agua ha detectado 118°F (47.8°C) en el calentador y el spa se desconecta.	Debe usted cancelar el mensaje cuando el agua esté por debajo de 108°F (42.2°C). Vea: **.
<b>Comprobaciones relacionadas con el flujo</b>		Compruebe el nivel de agua, las tomas de succión del agua de las distintas bombas, válvulas cerradas, burbujas de aire en el circuito, demasiados chorros cerrados (salida del agua bloqueada) y cebado de la bomba
<b>Las sondas no están sincronizadas – M015</b>	Las sondas de temperatura puede que estén desequilibradas de 3°F entre ellas.	Póngase en contacto con un servicio técnico.
<b>Las sondas no están sincronizadas - Llame al Servicio Técnico - M026</b>	Las sondas de temperatura no están sincronizadas	Este error persiste desde hace al menos una hora. Llame al servicio técnico. Vea: **
<b>Fallo de la sonda A, fallo de la sonda B – Sonda A: M031, Sonda B: M032</b>	Ha habido un fallo en la sonda de temperatura o el circuito de la sonda.	Llame al servicio técnico.
<b>Error de comunicaciones</b>	El panel de control no recibe ninguna comunicación del Sistema.	Llame al servicio técnico.
<b>Software de prueba instalado</b>	El Sistema de control está funcionando con el software de prueba.	Llame al servicio técnico.
<b>Fallo de memoria del programa – M022</b>	Al poner el sistema en marcha, éste no ha superado el programa de chequeo completo.	Esto indica un problema de programación electrónica (programa de funcionamiento) y requiere la intervención de un servicio técnico. Vea: **.
<b>Se ha reseteado la configuración (Error de Memoria Constante) – M021</b>		Póngase en contacto con su proveedor o servicio técnico si este mensaje aparece en más de una ocasión al poner el spa en marcha. Vea: **.
<b>Fallo en el reloj – M020</b>		Póngase en contacto con su proveedor o servicio técnico. Vea: **.
<b>Error de configuración (el Spa no se pone en marcha)</b>		Póngase en contacto con su proveedor o servicio técnico.

<b>Una bomba puede estar atascada – M034</b>	Puede que el agua se haya sobrecalentado. Apague el spa. NO ENTRE EN EL AGUA.	Apague el spa. NO ENTRE EN EL AGUA. Póngase en contacto con su proveedor o servicio técnico
<b>Error de sobrecalentamiento – M035</b>	Parece que una bomba se atascó la última vez que se encendió el spa.	APAGUE EL SPA. NO ENTRE EN EL AGUA. Póngase en contacto con su proveedor o servicio técnico.

\*\* Algunos mensajes pueden resetearse desde el panel. Estos mensajes aparecerán con un icono “Limpieza” (“Clear”) al final de la pantalla de mensajes. Pulse este icono para eliminar el mensaje the message.

## 9. Declaración de conformidad



**IBERSPA, S.L.**  
Pol. Ind  
Av. Pla d'Urgell 2-8  
25200 - Cervera, Lleida  
(Spain)

ES PRODUCTOS:  
EN PRODUCTS:  
DE PRODUKTE:  
FR PRODUITS:  
IT PRODOTTI:  
PT PRODUTOS:  
NL PRODUKTEN:  
RU продукт:

DA PRODUKTER:  
S PRODUKTER:  
FI TUOTTEET:  
N PRODUKTER:  
GR ΤΙΠΟΝΤΑ:  
PL PRODUCTY:

**PRIVATE SPAS  
PRIVATE COMPACT KITS**

**ES - DECLARACION DE CONFORMIDAD**

Los productos arriba mencionados se hallan conformes a : Directiva 2014/30/UE (Compatibilidad Electromagnética), Directiva 2014/35/UE (Baja Tensión) y la Norma Europea EN 17125:2018, EN 60335-1:2012\*AC\*A11, EN 60335-2 -60 :2005\*A1\*A11\*A12\*A2

**DA - FÖRSÄKRAM OM ÖVERENSSTÄMMELSE**

Ovans ende produkter ä i överensstämmelse med : Direktiv 2014/30/UE (Elektromagnetisk kompatibilitet), Direktiv 2014/35/UE (L gspänning) och med Europeisk Standard EN 17125:2018, EN 60335-1:2012\*AC\*A11, EN 60335-2 -60 :2005\*A1\*A11\*A12\*A2

**EN - EVIDENCE OF CONFORMITY**

The products listed above are in compliance with : 2014/30/UE (Electromagnetic Compatibility), Directive 2014/35/UE (Low Voltage) and with the European Standard EN 17125:2018, EN 60335-1:2012\*AC\*A11, EN 60335-2 -60 :2005\*A1\*A11\*A12\*A2

**S - ÖVERENSSTEMMELESESERKL RING**

Ovenst ende produkter oppfyller betingelsene elektromagnetiskdirektiv 2014/30/UE, lavpenningsdirektiv 2014/35/UE, og Europeisk Standard EN 17125:2018, EN 60335-1:2012\*AC\*A11, EN 60335-2 -60 :2005\*A1\*A11\*A12\*A2

**DE - KONFORMITÄTSEKLRÄRUNG**

Die oben angeführten Produkte entsprechen den, Sicherheitsbestimmungen der Richtlinien der Elektromagnetischen Vertraglich 2014/30/UE, der Niederspannungs Richtlinien 2014/35/UE, un der europäischen Vorrchrift EN 17125:2018, EN 60335-1:2012\*AC\*A11, EN 60335-2 -60 :2005\*A1\*A11\*A12\*A2

**FI - ÖVERENSSTEMMELESESERK RING**

De ovenn vrte varer er i overensstemmelse med : Direktiv- 2014/30/UE (Elektromagnetisk forenelighed), Direktiv- 2014/35/UE (Lavsp nding) og i overensstemmelse med den europ iske standard EN 17125:2018, EN 60335-1:2012\*AC\*A11, EN 60335-2 -60 :2005\*A1\*A11\*A12\*A2

**FR - DECLARATION CONFORMITÉ**

Les produits mentionnés ci-dessus sont conformes aux : Directive Compatibilité Electromagnétique 2014/30/UE, Directive Basse Tension 2014/35/UE et à la Norme Européenne EN 17125:2018, EN 60335-1:2012\*AC\*A11, EN 60335-2 -60 :2005\*A1\*A11\*A12\*A2

**N - VAKUUTUS YHDENMUKAISUDESTA**

Yllämainiut tuotteet ovat yhdenmukaisia direktiivin 2014/30/UE (Elektromagneettinen yhdenmuskaisuus), direktiivin 2014/35/UE (Matalajännite)sekä eurooppalaisen standardin EN 17125:2018, EN 60335-1:2012\*AC\*A11, EN 60335-2 -60 :2005\*A1\*A11\*A12\*A2

**IT - DICHIARAZIONE DI CONFOMITÀ**

I prodotti su elencati sono conformi alle seguenti : Directiva 2014/30/UE (Compatibilità elettromagnetica), Directiva 2014/35/UE (Bassa Tensione) e alla Norma Europea EN 17125:2018, EN 60335-1:2012\*AC\*A11, EN 60335-2 -60 :2005\*A1\*A11\*A12\*A2

**GR - ΑΗΑΣΩΣΗ ΣΥΜΒΑΤΟΤΗΤΑΣ**

Τα παραπάνω προϊόντα είναι σύμφωνα με την Οδηγία 2014/30/EE, (Ηλεκτρομαγνητική Συμβατότητα) την Οδηγία 2014/35/EE (Χαμηλής Τάσης) και ε τον Ευρωπαϊκό Κανονισμό EN 17125:2018, EN 60335-1:2012\*AC\*A11, EN 60335-2 -60:2005\*A1\*A11\*A12\*A2

**PT - DECLARAÇÃO DE CONFORMIDADE**

Os produtos acima mencionado estão conforme a : Directiva 2014/30/UE (Compatibilidade Electromagnética), Directiva 2014/35/UE (Baixa tensão) e a Norma Europeia EN 17125:2018, EN 60335-1:2012\*AC\*A11, EN 60335-2 -60 :2005\*A1\*A11\*A12\*A2

**PL - DEKLARACJA ZGODNOŚCI**

Wymienione powyżej produkty są zgodne z: Dyrektywa 2014/30/UE (Kompatybilność Elektromagnetyczna), Dyrektywa 2014/35/UE (Niskie Napięcie) oraz Norma Europejska: EN 17125:2018, EN 60335-1:2012\*AC\*A11, EN 60335-2 -60 :2005\*A1\*A11\*A12\*A2

**NL - CONFORMITEITSVERKLARING**

Bovenstaande produkten voldoen aan de veiligheidsvoorschriften van de Richtlijn Electromagnetische compatibiliteit 2014/30/UE, laagspannings richtlijn 2014/35/UE en aan de Europese norm EN 17125:2018, EN 60335-1:2012\*AC\*A11, EN 60335-2 -60 :2005\*A1\*A11\*A12\*A2

**RU - ДЕКЛАРАЦИЯ СООТВЕТСТВИЯ**

Упомянутые выше модели соответствуют: Директиве 2014/30 / ЕС (об электромагнитной совместимости), Директиве 2014/35 / ЕС (о низком напряжении) и Европейскому стандарту: EN 17125:2018, EN 60335-1:2012\*AC\*A11, EN 60335-2 -60 :2005\*A1\*A11\*A12\*A2

Firma/Cargo:

Signature/Qualification:

Unterschrift/Qualifizierung:

Signature/Qualification:

Firma/Qualifica:

Assinatura/Título:

Handtekening/Hoedanigheid:

подпись / квалификация:

Namnteckning/Befattning:

Underskrift / Stilling:

Signatur/Tilstand:

Allekirjoitus/Virka-asema:

Υγραφή/Θεση:

Podpisu/Stanowisko:

Gerente de Iberspa, S.L. PP  
Manager of Iberspa, S.L. by proxy

© Iberspa, 2024