

# **Public Spa – Compact Kit**

**Español**

# Contenido

## 1. Introducción

## 2. Advertencias generales

## 3. Componentes y conexiones

## 4. Instalación

### 4.1 Interrupción de la alimentación

### 4.2. Advertencia ESD (Descarga electrostática)

### 4.3. Conexiones eléctricas

### 4.4. Conexión hidráulica

## 5. Instrucciones de uso

### 5.1 Advertencias

### 5.2. Teclas de acceso rápido

### 5.3. Menús de configuración

### 5.4 Control a distancia (botones de spa)

### 5.5 Funciones fijas del sistema

### 5.6 Funciones opcionales

## 6. Mantenimiento

### 6.1 Advertencias en los trabajos de mantenimiento

### 6.2 Mantenimiento del acrílico

### 6.3 Mantenimiento en periodos de no utilización o ausencia

### 6.4 Mantenimiento del agua

## 7. Códigos de error

## 8. Declaración de conformidad

# 1. Introducción

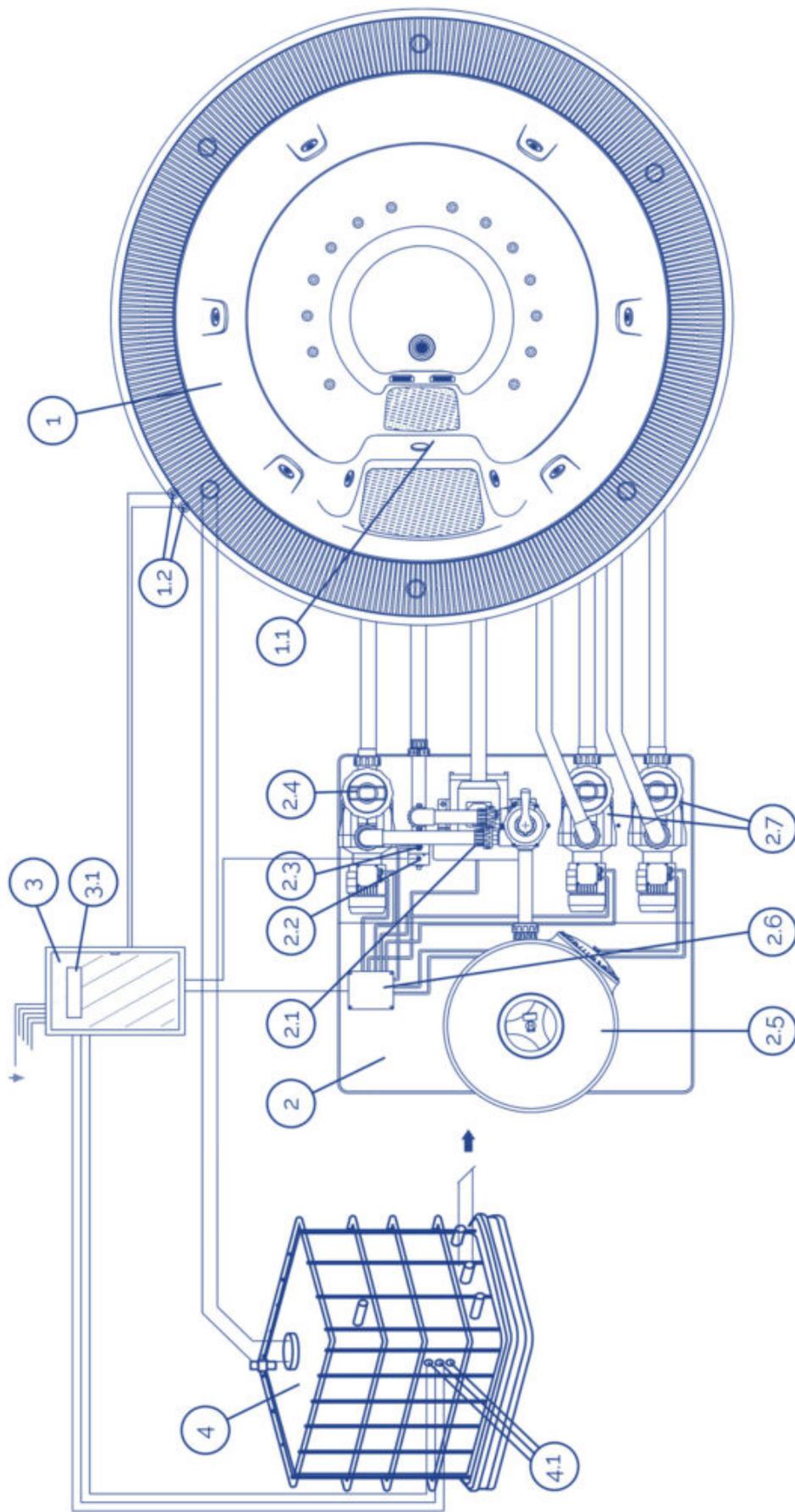
Este manual contiene información esencial para realizar una instalación y una puesta en marcha del sistema de forma correcta y segura.

Lea y cumpla estrictamente estas instrucciones. El incumplimiento de estas instrucciones puede anular su garantía y eximir al fabricante de toda responsabilidad.

## 2. Advertencias generales

- Un profesional cualificado debe instalar, poner en marcha y realizar el mantenimiento del sistema siguiendo estrictamente las instrucciones de instalación y todas las indicaciones dadas.
- Este sistema no puede conectarse a una línea de corriente doméstica. Compruebe que las características de la instalación eléctrica cumplen los siguientes requisitos: 3 fases, 400V entre cada fase y 230V entre fase y neutro.
- Es obligatorio cumplir todas las normas aplicables de seguridad eléctrica del país en el que se instale el sistema.
- Debe garantizarse la seguridad de las personas y los materiales. Deben respetarse los reglamentos y códigos de seguridad establecidos.
- La entrada eléctrica del sistema siempre debe protegerse con un dispositivo de corriente residual muy sensible de 30mA. (RCD, por sus siglas en inglés).
- Use únicamente una conexión de máxima calidad, que debe tener toma a tierra.
- Es esencial elegir la sección adecuada para los cables.
- Compruebe que los disyuntores magnéticos térmicos se hayan calibrado de acuerdo con el consumo de energía (amperaje).
- No utilice nunca el armario eléctrico para conectar otros equipos.
- No se permite realizar ninguna modificación sin el consentimiento expreso del fabricante.
- Use únicamente piezas de recambio originales suministradas por el fabricante.
- Algunos elementos del equipo funcionan con alta tensión muy peligrosa. No los manipule si el sistema no está completamente desconectado de la alimentación y si los dispositivos de arranque no están bloqueados.
- Los valores límite que aparecen en el tablero de distribución eléctrica no deben, en ninguna circunstancia, superar el amperaje recomendado.
- Compruebe los cables y los dispositivos hidráulicos antes de iniciar el sistema o conectarlo a la red de alimentación.
- Asegúrese de que no haya ningún componente eléctrico en contacto con el agua.
- No manipule el equipo con los pies mojados.
- No conecte el sistema con el Spa vacío.

## 3. Componentes y conexiones



1	SPA	2	HYDRAULIC KIT	2.3	TEMP. SENSOR	2.6	CONNECTION BOX	3.1	CONTROL PANEL
1.1	LIGHT	2.1	BLOWER	2.4	FILTRATION PUMP	2.7	MESSAGE PUMP(S)	4	BALANCE TANK
1.2	CONTROL BUTTONS	2.2	HEATER	2.5	FILTER	3	ELECTRICAL BOARD	4.1	LEVEL SENSORS

## 4. Instalación

### 4.1 Interrupción de la alimentación

En caso de interrupción de la alimentación eléctrica, el sistema se activa siempre automáticamente en el modo de operación que se encontraba previamente a la interrupción.

#### **ATENCIÓN**

Tras una interrupción de alimentación, la bomba de filtrado arrancará automáticamente. Asegúrese de que el circuito hidráulico esté preparado o conecte/desconecte los elementos necesarios antes de recuperar la alimentación.

### 4.2. Advertencia ESD (Descarga electrostática)

Deben tomarse las siguientes precauciones:

No abra el embalaje conductor de protección hasta encontrarse en un lugar de trabajo antiestático autorizado y haya leído la información siguiente. Use una pulsera conductora conectada a una buena toma a tierra. Descárguese siempre tocando una superficie metálica desnuda con toma a tierra o una alfombra antiestática autorizada antes de coger un componente electrónico sensible a las descargas electrostáticas. Use una alfombra antiestática autorizada para cubrir su superficie de trabajo. Evite envolver el PCB con bolsas de plástico, poliestireno o películas de burbujas no antiestáticas.

#### **ATENCIÓN**

Este producto utiliza componentes que pueden resultar dañados por una descarga electrostática (ESD). Hay que manipularlos con cuidado para evitar que los dispositivos resulten dañados. La garantía no cubre los daños provocados por una manipulación incorrecta.

### 4.3. Conexiones eléctricas

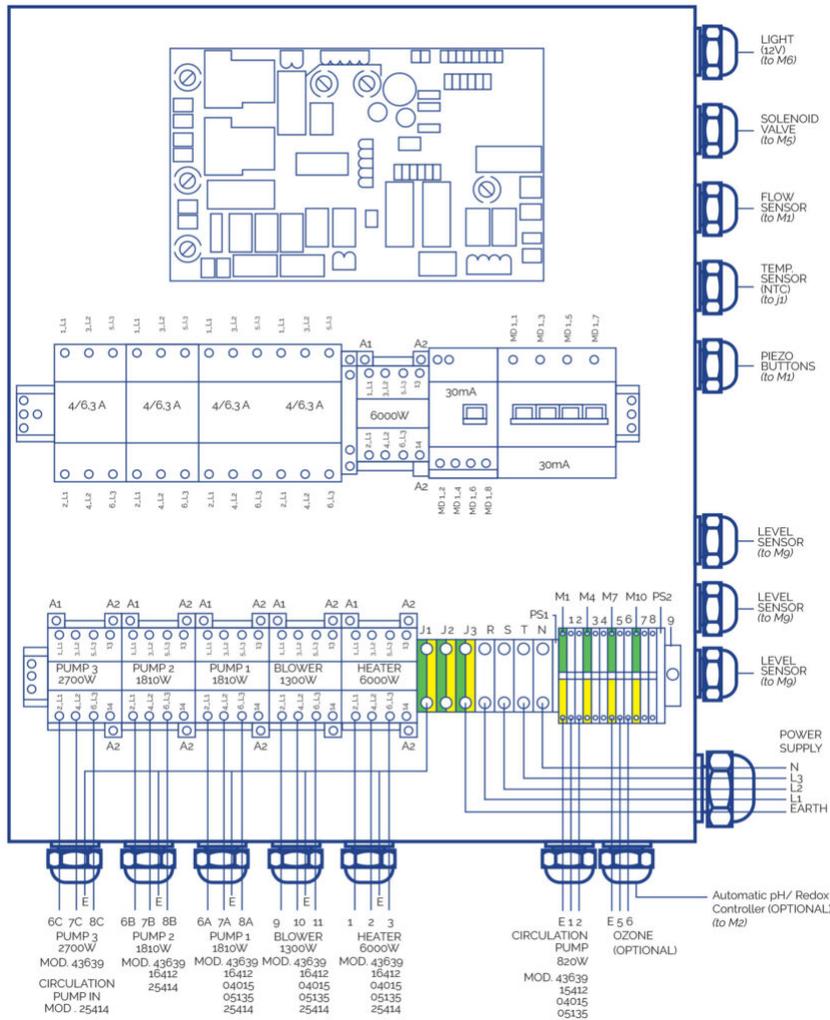
Advertencias a tener en cuenta antes de realizar conexiones eléctricas:

- El cable neutro de las bombas queda libre
- Asegúrese de que la alimentación esté desconectada.
- Respete las secciones de cable indicadas y la distancia entre los componentes.

Para asegurar un control adecuado de las señales eléctricas, la distancia entre los componentes no debe superar los valores siguientes:

- Botones electrónicos – Armario eléctrico 15m
- Spa – Kit hidráulico (Bombas) 7m
- Depósito de compensación (sensores de nivel de capacidad) – Armario eléctrico 15m
- Calefactor (sensor de temperatura) – Armario eléctrico 6m
- Válvula solenoide – Armario eléctrico 20m

### CONEXIÓN ENTRE EL KIT COMPACTO Y EL ARMARIO ELÉCTRICO



## SECCIONES DE CABLEADO

Conecte los cables a sus secciones correspondientes para garantizar un funcionamiento correcto y evitar potenciales problemas eléctricos que puedan afectar a la seguridad del usuario.

### P max [W]

	20 > L [m]	20 ? L 35 [m]	35 ? L < 55 [m]
<b>Sc [mm<sup>2</sup>]</b>	20	35	55
0,5	882	504	321
1	1764	1008	641
1,5	2646	1512	962
2,5	4410	2520	1603
4	7055	4032	2566
6	10583	6047	3848
10	17638	10079	6414
16	28221	16126	10262

KIT 43639

A			
<b>Elemento</b>	<b>P total [W]</b>	<b>P fase [W]</b>	<b>I fase [A]</b>

R	6000	2000	9
P.F	820	273	1.6
P.2	1810	603	3.2
P.3	2700	900	3.2
B	1300	433	3.8
PTC	-	-	-
F	-	-	-
T	-	-	-
T	-	-	-

B				Sc [mm <sup>2</sup> ]		
Elemento	P total [W]	P fase [W]	I fase [A]	20 > L [m]	20 ? L 35 [m]	35 ? L < 55 [m]
T	-	-	-	4	6	10
N	-	-	-	4	6	10
L1-L2-L3	14463	4821	254	4	6	10

KIT 16412CE

A			
Elemento	P total [W]	P fase [W]	I fase [A]
R	6000	2000	9.0
P.F	820	820	3.8
P.1	1810	603	3.2
P.2	1810	603	3.2
P.3	0	0	0.0
B	1300	433	3.8
PTC	-	-	-
F	-	-	-
T	-	-	-

B				Sc [mm <sup>2</sup> ]		
Elemento	P total [W]	P fase [W]	I fase [A]	20 > L [m]	20 ? L 35 [m]	35 ? L < 55 [m]
T	-	-	-	4	6	10
N	-	-	-	4	6	10
L1-L2-L3	14463	4821	25,4	4	6	10

KIT 04015CE

A			
Elemento	P total [W]	P fase [W]	I fase [A]
R	6000	2000	9.0
P.F	600	600	2.7
P.1	1050	1050	4.9

P.2	0	0	0.0
B	1300	433	3.8
PTC	-	-	-
F	-	-	-
T	-	-	-
T	-	-	-

				Sc [mm <sup>2</sup> ]		
Elemento	P total [W]	P fase [W]	I fase [A]	20 > L [m]	20 ? L 35 [m]	35 ? L < 55 [m]
T	-	-	-	2.5	4	6
N	-	-	-	2.5	4	6
L1-L2-L3	9012	3483	17,7	2.5	4	6

KIT 05135CE

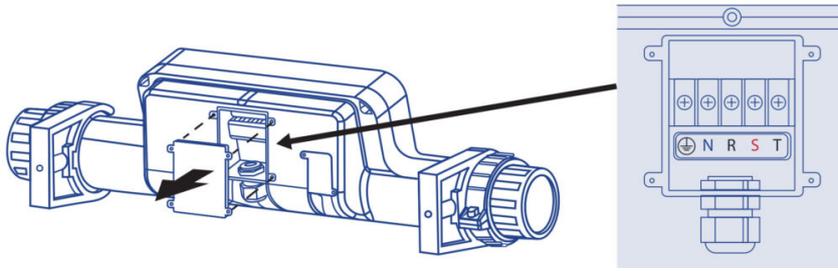
A			
Elemento	P total [W]	P fase [W]	I fase [A]
R	6000	2000	9.0
P.F	820	820	3.8
P.1	1460	1460	6.8
P.2	0	0	0.0
P.3	0	0	0.0
B	1300	433	3.8
PTC	-	-	-
F	-	-	-
T	-	-	-

				Sc [mm <sup>2</sup> ]		
Elemento	P total [W]	P fase [W]	I fase [A]	20 > L [m]	20 ? L 35 [m]	35 ? L < 55 [m]
T	-	-	-	2.5	4	10
N	-	-	-	2.5	4	10
L1-L2-L3	9642	3893	19.6	2.5	4	10

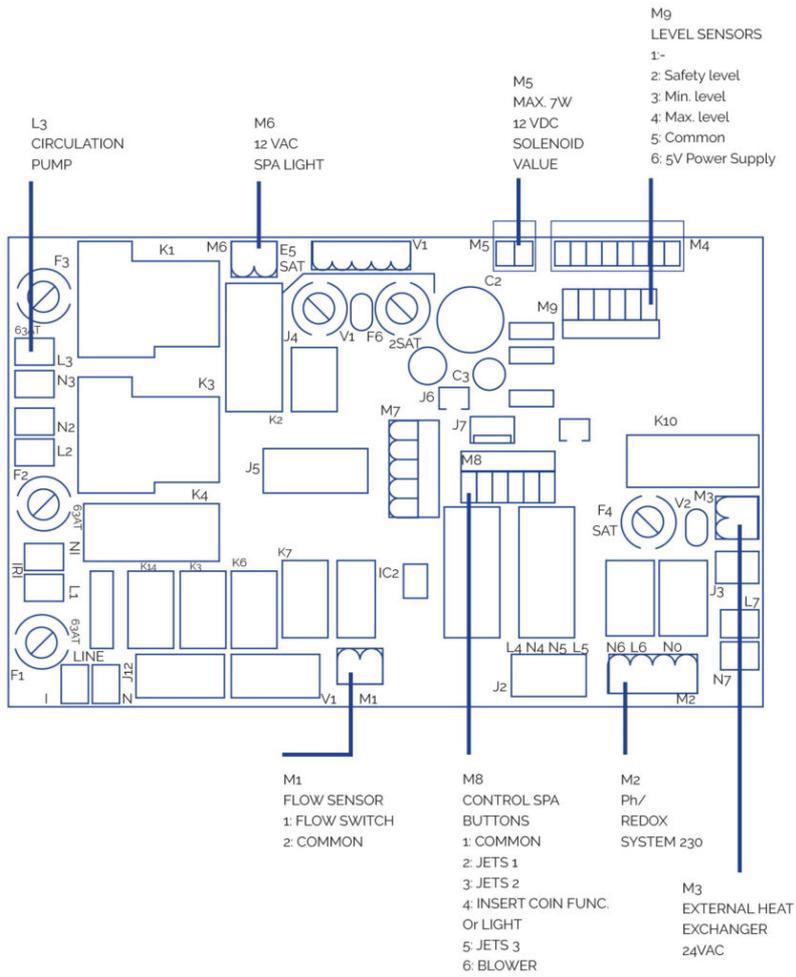
### Conexión del calentador

El cable de conexión de la Sonda PTC debe ser apantallado o realizarse mediante un canal propio para evitar interferencias. La alimentación del calentador debe conectarse directamente des de el cuadro eléctrico sin pasar por la caja de conexiones:.

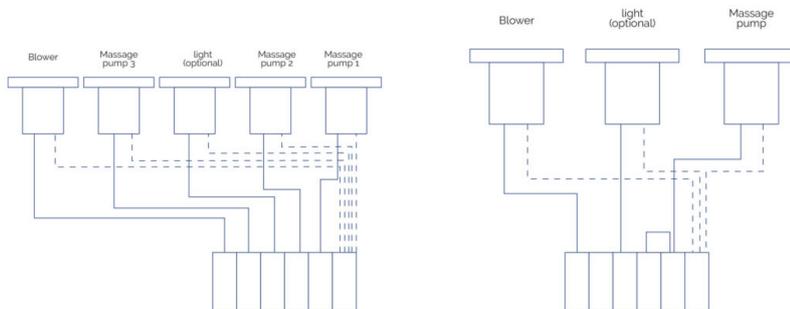
- Abra la caja
- Realice la conexión como se muestra en los siguientes esquemas.
- El tierra (T) y el neutro (N) quedan libres:



## PLACA DE CIRCUITO IMPRESO

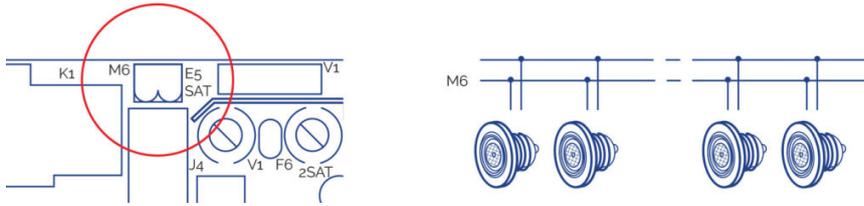


## Conexiones de botones del spa a distancia



## Luz

Se conecta directamente a la salida M6 de la PCI. Se puede desconectar o conectar desde el panel de control delantero de la caja de conexiones eléctricas.



### Otras conexiones

- Conecte los tres sensores de nivel que se suministran con el depósito de equilibrio directamente a la entrada M9 de la PCI.
- Conecte el cable de ozono directamente a la entrada de rejilla 5-6 de la caja de conexiones eléctricas.
- Conecte el armario eléctrico la alimentación.

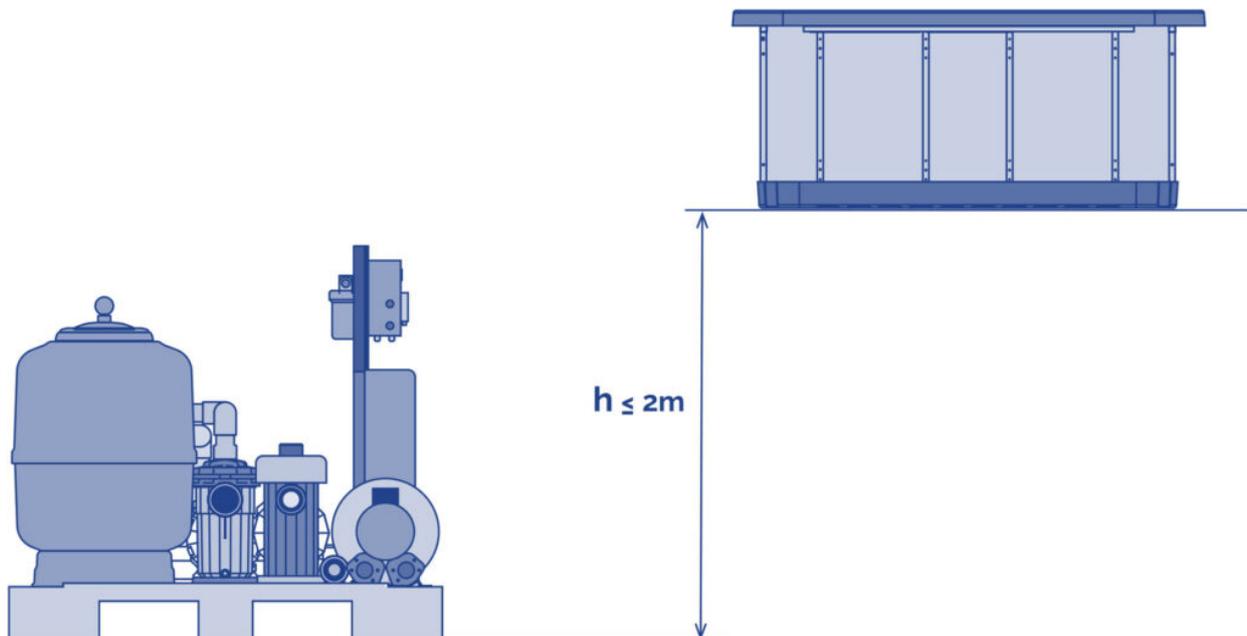
### ATENCIÓN

Asegúrese de que todas las conexiones hidráulicas y eléctricas / electrónicas estén hechas antes de conectar el armario eléctrico a la alimentación. Es obligatorio usar prensaestopas con todas las conexiones que salen del armario de control y de la caja de empalmes. Es obligatorio usar terminales en todas las conexiones para mantener la integridad de los cables.

## 4.4. Conexión hidráulica

### INSTALACIÓN DEL KIT

El equipo compacto tiene que estar por debajo del nivel del Spa. Con ello se evita tener que encebar las bombas. El desnivel máximo es de 2 metros por debajo ( $h \leq 2m$ ).



Los Spas con rebosadero van provistos de un depósito de compensación, cuya función es doble:

- Absorber el agua que puedan desalojar cuantas personas se introduzcan en el Spa.
- Impedir que la bomba de filtración se quede sin agua.

Para una correcta ubicación del depósito, éste se instalará en el lugar más próximo al Spa, por debajo del nivel del desbordante, para que el rebosadero pueda desalojar todo el agua.

## **CONEXIÓN DEL SPA CON EL EQUIPO**

Utilizar tubo rígido o manguera flexible de la resistencia apropiada. Consultar la normativa vigente de cada país. Se deberá usar el mismo diámetro de tubería en que acaba la batería de conexiones del Spa; dichos diámetros están dimensionados para un óptimo rendimiento del equipo. Utilizar la cola apropiada para cada material.

En cualquier caso se deberá minimizar la instalación de codos y longitud de tubería para reducir la pérdida de carga de la instalación.

Las conexiones con racores del Spa vienen marcadas con unos adhesivos donde se indica el circuito de que se trata y el sentido del caudal del agua.

Para el montaje de los circuitos siga los esquemas descritos en el apartado 2 y tenga en cuenta las indicaciones de montaje que se indican a continuación.

Antes y después de cada bomba así como a la salida del intercambiador de calor ubicar una válvula de bola o guillotina para poder efectuar el mantenimiento o cambio de estos elementos.

### **Conexión del Circuito de Recirculación**

#### **SPA CON DESBORDANTE**

##### **Conexión Spa -Depósito de compensación**

Conectar las tomas del rebosadero con el depósito de compensación. Las tuberías deben tener la pendiente adecuada para asegurar que el agua se evacuará por gravedad. En ningún caso se deben crear sifones que pudieran impedir la circulación del agua.

El diámetro de las tuberías de recogida del agua del rebosadero se deberá calcular de forma que el agua no sobrepase la velocidad recomendada por la normativa vigente.

Conectar un desagüe en la parte superior del depósito de compensación, su función es evacuar el posible exceso de agua evitando que el depósito pudiera desbordarse.

Conectar la salida del depósito de compensación con la aspiración de la bomba de filtración, situando una válvula anti-retorno entre depósito y bomba. Dicha salida tendrá que situarse por debajo o al mismo nivel del fondo del depósito de compensación.

##### **Conexión Depósito de compensación – Kit compacto**

Conectar la salida de la bomba de filtración con la válvula selectora del filtro (dependiendo del modelo de kit esta conexión ya se encuentra realizada).

Conectar la salida de la válvula selectora con la entrada de agua al intercambiador de calor

(dependiendo del modelo de kit esta conexión ya se encuentra realizada).

Si su Spa tiene la opción de ozono, llegados a este punto, siga las instrucciones indicadas en la Hoja de instalación del ozonizador.

Para las conexiones de la válvula selectora, utilizar siempre accesorios de plástico, junta de estanqueidad y cinta teflón. En ningún caso se debe utilizar accesorios ni tubería de hierro ya que podría dañar seriamente los componentes de plástico.

### **Conexión Spa – Kit compacto**

Si su Spa dispone de toma para limpia-fondos; conecte la salida limpia-fondos con la entrada de la bomba de filtración realizando una conexión en paralelo con las demás entradas a esta bomba. Deberá situar una válvula de bola entre toma y bomba que normalmente permanecerá cerrada.

- Opción A aspiración por el fondo del Spa: Conectar el sumidero del fondo de desagüe del Spa con una entrada en paralelo a la bomba de filtración. Sitúe una válvula de bola o guillotina entre esta conexión.
- Opción B retorno por el fondo del Spa: No se requiere ninguna operación.

### **Conexión Kit compacto – Spa**

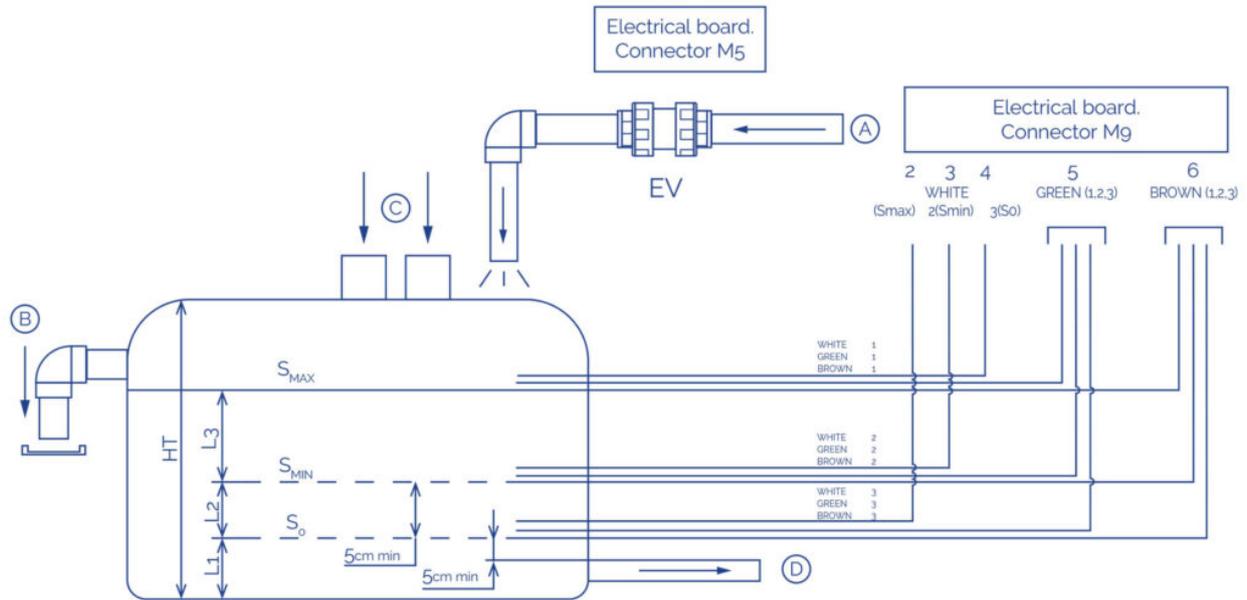
Conectar la salida del intercambiador de calor con el/los manguitos de retorno de filtración al Spa.

- Opción A aspiración por el fondo del Spa: Situar una válvula anti-retorno entre la salida del intercambiador y la entrada al spa.
- Opción B retorno por el fondo del Spa: Conectar la salida del intercambiador con el sumidero del fondo del Spa, en paralelo con el retorno de filtración por las boquillas de impulsión.

### **Instalación de sondas de nivel**

Para asegurarse de que el circuito de recirculación siempre contenga agua, debe instalar los sensores de nivel en el depósito de equilibrio. Los sensores controlarán la apertura y el cierre de una válvula solenoide de llenado.

Fíjese en el diagrama siguiente.



S0 Sonda Seguridad	A Entrada red agua
SMIN Sonda de nivel mínimo	B Exceso flujo dell depósito
SMAX Sonada de nivel máximo	C Entrada agua exceso flujo
EL Armario eléctrico	D Salida agua hacia filtrado
EV Válvula eléctrica (no incluida)	Ht Altura total

El sensor S0 debe colocarse encima de la tubería de salida del fondo.

El sensor Smin debe colocarse encima del sensor S0.

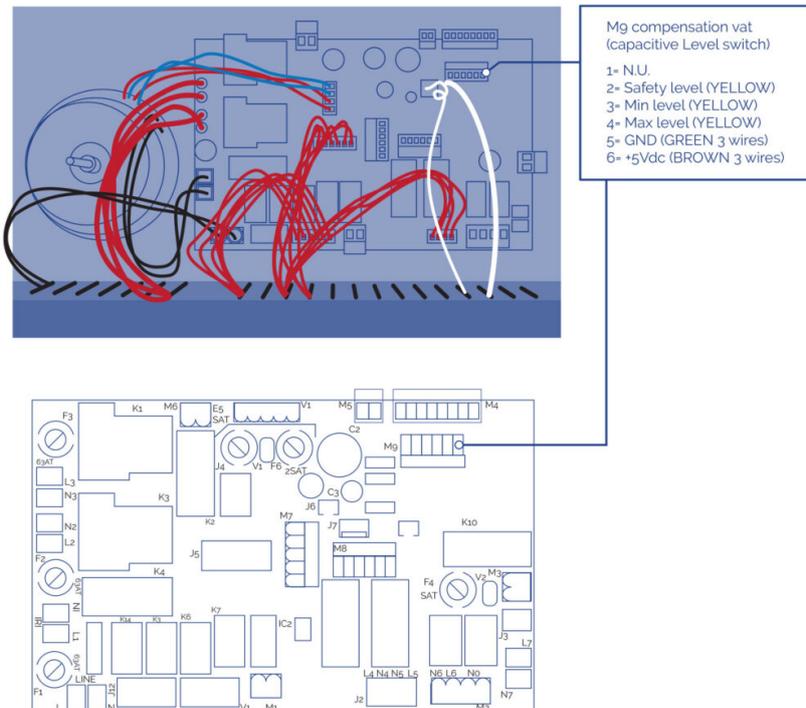
Debe haber más agua que el volumen desplazado por todos los usuarios entre Smin y Smax. Smax debe colocarse debajo del desagüe superior.

Los sensores de nivel deben conectarse al lado externo del depósito de equilibrio.

El sistema se bloqueará automáticamente cuando el nivel de agua esté por debajo del sensor S0.

La válvula eléctrica (EV) se activará (el depósito empezará a llenarse) cuando el nivel caiga por debajo de SMIN, y se desactivará cuando supere el nivel SMAX.

If you do not install level sensors, follow the next diagram.



## SPA CON SKIMMER

### Conexión Spa -Kit compacto

- Conecte la salida de la válvula selectora a la entrada del intercambiador de calor.
- Conecte el desagüe del suelo del Spa a la entrada de la bomba de filtrado, en paralelo con el resto de entradas.
- Conecte la salida de la bomba de filtrado a la válvula selectora del filtro (dependiendo del modelo del kit, puede que esta conexión ya esté hecha).
- Conecte la salida de la válvula selectora a la entrada de agua del intercambiador de calor (dependiendo del modelo del kit, puede que esta conexión ya esté hecha).

Si su Spa cuenta con la opción de ozono, siga ahora las instrucciones indicadas en la ficha de instalación del Ozonizador.

En lo que respecta a las conexiones de la válvula selectora, utilice siempre accesorios y juntas de plástico y cinta Teflon. En ningún caso debe utilizar accesorios o tubos metálicos, ya que podrían dañar gravemente los componentes de plástico.

### Conexión Kit compacto -Spa

Conecte la salida del intercambiador de calor a las boquillas de retorno del filtro del Spa, colocando una válvula de comprobación en esta conexión.

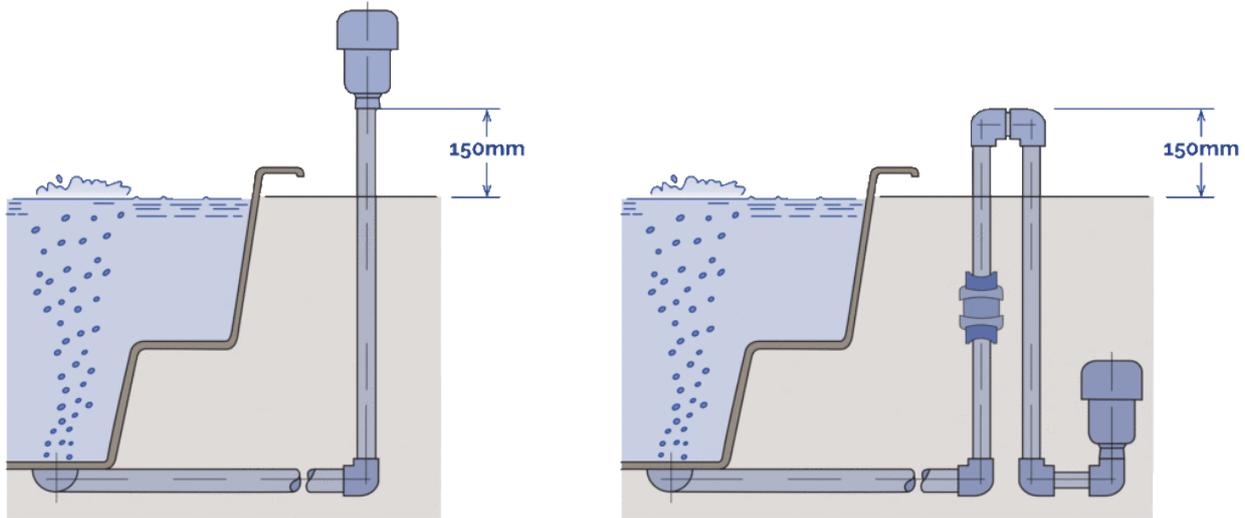
### Conexión del circuito de masaje de agua

Conecte el tubo que va a los desagües de succión de agua con la entrada de la bomba de masaje (cada bomba succionará el agua de 2 desagües). Conecte la salida de cada una de las bombas de masaje a las conexiones de la batería del Spa que guían el agua hacia los chorros. Coloque una válvula de esfera o guillotina en la entrada y en la salida de cada bomba.

## Conexión del circuito de masaje de aire

Deje libre la entrada de la bomba de aire y conecte la salida de la bomba a la conexión correspondiente del Spa.

Nota: Es esencial instalar un sifón de 150 mm por encima del nivel máximo de agua y colocar una válvula de comprobación entre el sifón y el Spa.



## 5. Instrucciones de uso

### 5.1 Advertencias

#### ADVERTENCIAS DE SEGURIDAD

- Compruebe atentamente la temperatura del agua. No utilice el agua a temperaturas superiores a 40°C. La temperatura ideal es 35-36°C.
- Las mujeres embarazadas, los niños pequeños, las personas con enfermedades cardíacas, con problemas de salud o que estén bajo supervisión médica no deben usar el spa sin consultarlo antes con un médico.
- Tenga cuidado especialmente si está solo al usar el spa. Una inmersión prolongada en agua caliente puede provocar náuseas, mareos y desmayos.
- Regule el spa a una temperatura inferior si va a utilizar el spa durante más de 10-15 minutos.
- No utilice el spa después de beber alcohol, tomar drogas o medicamentos que provoquen somnolencia o que puedan subir/bajar la tensión arterial.
- Tenga cuidado especialmente al entrar y salir del spa cuando el suelo esté mojado.
- No deben usarse aparatos eléctricos (radios, secadores de pelo, etc.) cerca del spa.
- Mientras esté usando el spa, mantenga la cabeza, el cuerpo y la ropa a una distancia mínima de 40 cm de las tomas de succión. Si tiene el cabello largo, debe recogerlo y sujetarlo.
- No ponga en marcha el spa si las rejillas de protección están rotas o no están.
- Utilice únicamente piezas de recambio originales. Cualquier modificación del producto exigirá la autorización del fabricante.
- Compruebe el nivel de cloro y pH antes de usar el producto. No utilice el spa si estos niveles

están fuera de los rangos recomendados como normales o si hay un tratamiento de choque en proceso.

## **ADVERTENCIAS DE USO**

### **Interrupción de la alimentación**

En caso de interrupción de la alimentación eléctrica, el sistema se activa siempre automáticamente en el modo de operación que se encontraba previamente a la interrupción.

Tras una interrupción de alimentación, la bomba de filtrado arrancará automáticamente.

Asegúrese de que el circuito hidráulico esté preparado o conecte/desconecte los elementos necesarios antes de recuperar la alimentación..

### **Funciones incompatibles**

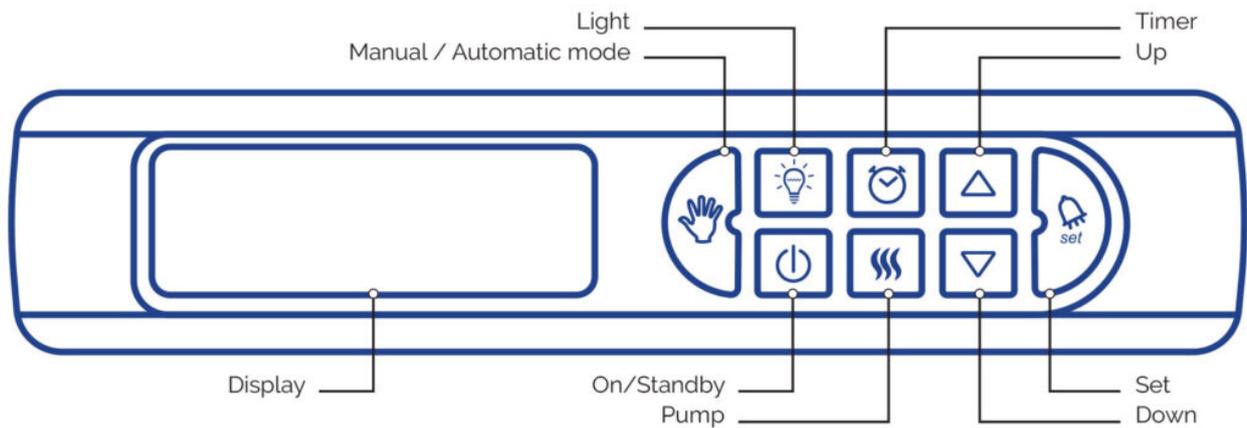
Para evitar posibles interferencias entre las funciones, el software del sistema no permite las siguientes operaciones:

- Cuando la bomba de filtrado se activa en modo manual, también debe desactivarse manualmente antes de conectar cualquier otra bomba. De lo contrario, el sistema se detendrá y aparecerá E02 (error 02) en la pantalla principal. Pulse las teclas SET y MANUAL consecutivamente para desactivar el mensaje de error.
- Todas las bombas deben estar desconectadas antes de pasar de modo manual a modo automático. De lo contrario, el sistema se detendrá y aparecerá E02 (error 02) en la pantalla principal. Pulse las teclas SET y MANUAL consecutivamente para desactivar el mensaje de error.
- La función inserción de monedas (opcional) no es compatible con la opción de control de luz a través de pulsador externo.

## **EVITAR RIESGO DE HIPERTERMIA**

- Prolongadas estancias en contacto directo con agua caliente, puede producir HIPERTERMIA, esto ocurre cuando la temperatura interna de nuestro cuerpo alcanza niveles por encima de la temperatura normal 36,5°C.
- Los síntomas de la hipertermia son una bajada brusca de la presión arterial y en consecuencia una sensación de mareo con la posibilidad de desvanecimiento.
- El agua del Spa no debe exceder nunca de 40°C.
- Temperaturas del agua entre 37°C y 40°C son consideradas seguras para adultos que no presenten problemas de salud. Temperaturas inferiores son recomendadas para la mayoría de las personas y para los niños.
- Recuerde que una estancia prolongada dentro del Spa puede causar hipertermia.

## **5.2. Teclas de acceso rápido**



## ENCENDIDO / EN ESPERA

Enciende el sistema o lo pone en modo En espera.

Cuando el sistema está en modo Encendido:

- El botón ENCENDIDO / EN ESPERA se enciende y la temperatura del spa en ese momento aparece en la pantalla.
- El spa pueden controlarse desde el panel delantero o con los botones SPA A DISTANCIA, dependiendo de si el botón AUTOMÁTICO / MANUAL está activado o desactivado (véase la función Automático / Manual).
- Los ciclos de filtrado y la configuración de temperatura se realizan según se hayan programado.

Cuando el sistema está en modo EN ESPERA:

- El botón ENCENDIDO / EN ESPERA no se enciende y la pantalla muestra la hora en ese momento.
- Los botones del PANEL DELANTERO, los botones SPA A DISTANCIA, las bombas de masaje y del ventilador, los botones de luz y el resto de botones, excepto el botón ENCENDIDO / EN ESPERA, están inactivos y apagados.
- La bomba de circulación se activa automáticamente cada 30 segundos.
- Función anti-estancamiento activa (véase Funciones fijas del sistema).
- Función anti-congelamiento activa (véase Funciones fijas del sistema).

## SUBIR Y BAJAR

Estos botones sirven para aumentar y reducir un determinado valor, o para activar y desactivar el componente que aparece en la pantalla.

- Cuando esta opción está activada, los botones SUBIR y BAJAR se encienden.
- Esta función sólo se puede utilizar cuando el sistema está en modo ON.

## LUZ

Enciende o apaga la luz del spa.

- El botón LUZ se enciende al activar la luz del spa.

## MANUAL / AUTOMÁTICO

- Pasa el sistema automáticamente de modo automático a modo manual.
- Cuando el sistema está en modo MANUAL, el botón MANUAL / AUTOMÁTICO se enciende y los botones SPA A DISTANCIA están inactivos. El sistema sólo puede hacerse funcionar desde el teclado del panel delantero.
- El modo MANUAL permite configurar el tiempo y el ciclo de filtrado y la temperatura, activar y desactivar las bombas, realizar el retrolavado del filtro y configurar las unidades y el masaje.
- Cuando el sistema está en modo Manual, si el calefactor o un ciclo de filtrado están en marcha, se detendrán hasta que el sistema vuelva a estar en modo automático.

## TEMPORIZADOR DEL CICLO DE FILTRADO

- Use este botón para acceder al menú de programas de ciclo de filtrado. El sistema incluye un ciclo de filtrado predeterminado que se puede volver a programar.
- El sistema debe estar en modo MANUAL para interrumpir temporalmente el ciclo de filtrado y hacer funcionar manualmente la bomba de filtrado.
- Para cambiar la hora del sistema y programar el ciclo de filtrado, pulse el botón TEMPORIZADOR DEL CICLO DE FILTRADO durante 3 segundos. Véase el Menú de configuración de hora y ciclo de filtrado.
- Cuando la programación está en curso, el botón se enciende.
- Si hay un ciclo de filtrado en ejecución, el botón parpadea.
- Si no se está ejecutando el ciclo de filtrado o si el sistema está en modo MANUAL, la luz del botón está apagada.
- Cuando las bombas de masaje o del ventilador están activas, el sistema arranca automáticamente la bomba de circulación, aunque no se esté ejecutando el ciclo de filtrado programado.

## BOMBA

Use este botón para arrancar o detener manualmente las bombas.

- Activa y desactiva las bombas de masaje, circulación y ventilador cuando el sistema está en modo MANUAL.
- Si una bomba está funcionando en modo AUTOMÁTICO o MANUAL, el botón estará encendido.

## TECLA DE CONFIGURACIÓN DEL SISTEMA / INTR

- Pulse este botón durante 3 segundos cuando el sistema esté en modo MANUAL para cambiar a MODO DE CONFIGURACIÓN (Menú de configuración de unidades y masaje). Podrá configurar el masaje, la inhibición de masaje y la temperatura.
- El botón se encenderá cuando haya una configuración en curso.
- Cuando un programa de configuración esté en curso, pulse brevemente este botón una vez para confirmar la introducción de un dato e iniciar el proceso deseado.
- Si el botón parpadea, al menos una alarma está activa. Lea la pantalla para averiguar cuál es la alarma que hay que verificar.

## 5.3. Menús de configuración

### CONFIGURACIÓN DE HORA Y CICLO DE FILTRADO

Cuando el sistema está en modo MANUAL, pulse  durante 3 segundos para arrancar el Menú de hora y ciclo de filtrado.

- El primer parámetro (T1) aparece en la pantalla.

Pulse los botones de subir y bajar   para configurar la hora (2 dígitos).

Pulse  para confirmar.

- El segundo parámetro (T2) aparece en la pantalla.

Pulse los botones de subir y bajar   para configurar los minutos (2 dígitos).

Pulse  para confirmar.

- El tercer parámetro (C1) aparece en la pantalla.

Pulse los botones de subir y bajar   para configurar la hora de inicio del ciclo de filtrado (2 dígitos). Sólo admite horas.

Pulse  para confirmar.

- El cuarto parámetro (C2) aparece en la pantalla.

Pulse los botones de subir y bajar   para configurar la hora de inicio del ciclo de filtrado (2 dígitos). Sólo admite horas.

Pulse  para confirmar.

- Los campos C1 y C2 hacen referencia a horas, no minutos.
- Si C1 C2, la bomba de circulación siempre estará activa.
- Pulse  o  espere 10 segundos para salir del Menú de configuración de hora y ciclo de filtrado.

### CONTROL MANUAL DE LAS BOMBAS. RETROLAVADO DEL FILTRO

- El sistema puede controlar hasta 5 bomba: 1 bomba de filtrado, de 1 a 3 bombas y blower.
- Cuando el sistema esté en modo MANUAL, pulse  y aparecerá en la pantalla el primer parámetro, PF (Bomba de filtrado).

Al pulsar  el valor PF vuelve a ENCENDIDO y al pulsar  el valor PF a OFF.

- Pulse  de nuevo y aparecerá en la pantalla el segundo parámetro, BL (Ventilador).

Al pulsar  el valor BL vuelve a ON y al pulsar  el valor BL vuelve a OFF.

- Pulse  de nuevo y aparecerá en la pantalla el tercer parámetro, P1 (Bomba masaje 1).

Al pulsar  el valor P1 vuelve a ON, y al pulsar  el valor P1 a OFF.

- Pulse  de nuevo y aparecerá en la pantalla el cuarto parámetro, P2 (si está instalada, Bomba de masaje 2)

Al pulsar  el valor P2 vuelve a ON, y al pulsar  el valor P2 a OFF.

- Pulse  de nuevo y aparecerá en la pantalla el quinto parámetro, P3 (si está instalada, Bomba de masaje 3)

Al pulsar  el valor P3 vuelve a ON, y al pulsar  el valor P3 a OFF.

- Pulse  para salir del modo MANUAL y el sistema volverá al modo AUTOMÁTICO.

Para simplificar el servicio técnico y el control electrónico, todos los sistemas tienen la misma versión del software. El sistema indica 3 bombas de masaje que pueden hacerse funcionar virtualmente aunque no estén instaladas físicamente.

De conformidad con los reglamentos europeos de seguridad, el sistema activará automáticamente la bomba de filtrado cuando haya una bomba de masaje o ventilador en marcha.

### Activación manual de bombas

Parámetro	Descripción	Rango	Valor predet.	Función implicada
PF	On/Off Bomba filtración	ON/OFF	OFF	Filtrado/Retrolavado
BL	On/Off Ventilación	ON/OFF	OFF	Masaje de aire
P1	On/Off Bomba 1	ON/OFF	OFF	Masaje de agua
P2	On/Off Bomba 2	ON/OFF	OFF	Masaje de agua
P3	On/Off Bomba 3	ON/OFF	OFF	Masaje de agua

### FUNCIÓN RECAMBIO DE AGUA DIARIA

La normativa obliga que para spas de uso público se garantice la renovación de un porcentaje del volumen de agua diariamente. El porcentaje de renovación dependerá de cada país según la normativa vigente.

El sistema permite la obertura diaria de la EV de llenado por un cierto tiempo (configurable por el cliente, según diámetro y presión del sistema de llenado).

La función recambio de agua tiene en cuenta el tiempo de obertura de la EV por funciones de mantenimiento i/o llenado automático, descontado este tiempo al programado por el cliente.

Si el circuito está lleno hasta el nivel máximo del depósito de compensación, esto no bloqueará la función de recambio de agua diaria.

En caso de necesidad de vaciado del circuito por exceso de agua en el depósito de compensación, se deberá hacer de forma manual.

## TEMPERATURA

- La temperatura del spa en ese momento aparece en la pantalla cuando el sistema está en modo ENCENDIDO.

El botón ENCENDIDO / EN ESPERA  se encenderá.

- Pulse  o  una vez que la temperatura programada (Punto configurado) aparezca en la pantalla.
- Siga pulsando  o  para que la temperatura programada (Punto configurado) aumente o disminuya.
- Deje de pulsar cuando la temperatura alcance el valor deseado. El sistema memoriza automáticamente el valor.
- La temperatura predeterminada del spa es 36°C.
- Si se interrumpe la alimentación, el valor de la temperatura programada (Punto configurado) vuelve al último Punto configurado que se haya programado.

### Programa de temperatura

Parámetro	Descripción	Intervalo	Valor predeterminado	Función implicada
SP	Temperatura programada	15-40 (°C)	36 (°C)	Calefacción
		59-104 (°F)	97 (°F)	

La unidad de medida de la temperatura puede cambiarse en el MENÚ DE CONFIGURACIÓN DE UNIDADES Y MASAJE.

### UNIDADES Y MASAJE

- Cuando el sistema se encuentra en modo MANUAL, pulse  durante 3 segundos y el sistema mostrará el MENÚ DE CONFIGURACIÓN DE UNIDADES Y MASAJE.
- Aparecerá en la pantalla el primer parámetro, Un (Unidad de temperatura).

Al pulsar  el sistema volverá a grados Fahrenheit, y al pulsar  el sistema volverá a grados Celsius. La unidad predeterminada es Celsius.

- Pulse  para confirmar
- Aparecerá en la pantalla el segundo parámetro, d1 (Duración del masaje).

Al pulsar   la duración del masaje podrá aumentarse o reducirse. El valor predeterminado es de 10 minutos. La unidad de medida es el minuto.

- Pulse  para confirmar
- Aparecerá en la pantalla el tercer parámetro, d2 (Tiempo de inhibición). Esta función controla durante cuánto tiempo permanece inactivo el botón que activa la bomba después de finalizar el ciclo de masaje.

Al pulsar   podrá elegir el tiempo de inhibición del masaje. El valor predeterminado es 00 segundos. La unidad de medida es el segundo.

- Pulse  para confirmar

Pulse  o  o espere 10 segundos para salir del Menú de configuración del sistema.

### Configuración general de parámetros

Parámetro	Descripción	Intervalo	Valor por defecto	Función implicada
Un	Unidades de temperatura	°C - °F	°C	Temperatura
d1	Duración del masaje	00-99(minutes)	10 minutes	Masaje agua/aire
d2	Tiempo de inhibición del masaje	00-99 (seconds)	00 seconds	Masaje agua/aire
rn	Nr recarga	0-2 (s)	0	Ev load
d3	Recarga de tiempo de duración	00 - 99 (m)	0	Ev load

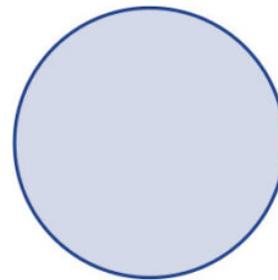
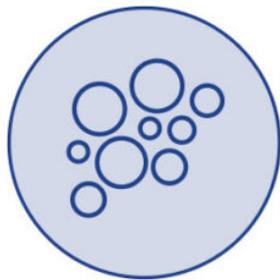
### CONTROL DE LUZ

El control de la luz se realiza desde el botón LUZ  y/o desde el pulsador del spa (opcional).

### 5.4 Control a distancia (botones de spa)

Las bombas pueden activarse desde el spa si están instalados los interruptores correspondientes en modo auto. Cada interruptor puede controlar una o varias bombas al mismo tiempo, dependiendo de la configuración del sistema.

- Al pulsar el interruptor correspondiente, la bomba empieza a funcionar y no se detiene hasta finalizar el tiempo programado en el parámetro d1 (Menú de configuración de unidades y masaje) o hasta que se vuelve a pulsar el interruptor.
- Si el parámetro d2 se ha programado con un valor superior a 0, la bomba no podrá activarse hasta que haya transcurrido este tiempo.
- El tiempo de masaje e inhibición son independientes en cada interruptor.



Activación a distancia de la(s) bomba(s) de aire  
Activación a distancia de la(s) bomba(s) de agua  
Luz (opcional)

## 5.5 Funciones fijas del sistema

El sistema cuenta con parámetros de configuración predeterminada que no pueden ser modificados por el usuario.

### ACTIVACIÓN DEL CALEFACTOR

El calefactor arrancará / se detendrá cuando la temperatura real presente una desviación superior a 1°C en comparación con el valor programado. (Valor de histéresis). El sistema comprueba la temperatura del agua automáticamente cada 30 minutos.

### SISTEMA ANTI-ESTANCAMIENTO

Si la función de masaje no se ha activado durante más de 12 horas, el sistema activará automáticamente las bombas de masaje y el ventilador durante 30 minutos para evitar un posible estancamiento del agua.

### OZONIZADOR

El ozonizador (dispositivo opcional) permanece activo durante 20 minutos y se inactiva durante 10 minutos cuando la bomba de filtrado está en marcha.

Se desactiva cuando hay una bomba de masaje o un ventilador en marcha, excepto cuando estas bombas han sido activadas automáticamente por el sistema (Sistema anti-estancamiento cada 12 horas).

### ANTI-CONGELAMIENTO

Para evitar que unas temperaturas externas frías puedan congelar el agua del interior del circuito hidráulico, las bombas de masaje y circulación se activarán automáticamente durante 30 minutos cuando la temperatura del agua se encuentre entre 5°C y 9°C y las bombas estén inactivas durante más de 60 minutos.

Si la temperatura del agua es inferior a 5°C, las bombas se activarán hasta que la temperatura del agua alcance al menos los 5°C.

Temperatura del agua (°C)	Tiempo de activación (minutos)
5-9	30
<5	Continuo

## LLENADO AUTOMÁTICO

El sistema incluye la función de llenado automático a través del depósito de compensación. Con este sistema se garantiza que el agua del spa ha sido previamente filtrada antes de llegar al spa.

Este sistema solo se activa en modo manual.

Para llenar el spa utilizando el llenado automático, asegurar que la electroválvula de llenado está conectada a una toma de agua y que todas las llaves de paso están debidamente abiertas. Cambiar el sistema a modo AUTOMÁTICO (consultar 5.3.4. para configurar en modo AUTOMÁTICO).

El sistema llenará todo el circuito hidráulico.

Durante el llenado del spa aparecen los errores E1 y E11, los cuales son informativos. Una vez lleno todo el circuito (spa, filtro y depósito), pulse el botón SET y ponga el sistema en modo MANUAL, para eliminar los errores.

## RECAMBIO DE AGUA DIARIA

El sistema permite la obertura de la EV para la función recambio de agua diaria, una o dos veces al día, un máximo de 99 minutos cada vez que se activa. Por lo que se puede programar la obertura de la EV, un máximo de 198 minutos diariamente.

- Pulse  durante 3 segundos cuando el sistema se encuentre en modo MANUAL y el sistema mostrará el MENÚ DE CONFIGURACIÓN PARÁMETROS.
- Aparecerá en la pantalla el primer parámetro, Un (Unidad de temperatura)
- Pulse  3 veces y aparecerá el parámetro r n:

o r n = 0 -> sistema desactivado

o r n = 1 -> solo una vez al día, la EV abrirá a las 6:00

o r n = 2 -> dos veces al día, la EV abrirá a las 6:00 y a las 18:00

- Pulse  o  para configurar el valor de r n.

Nota: el usuario no podrá modificar las horas de obertura de la EV.

- Pulse  para confirmar, aparecerá el parámetro d3:
- Pulse  o  para cambiar programar el tiempo de obertura (0 a 99 minutos).

Pulse  para confirmar

## Configuración general de parámetros

Parámetro	Descripción	Intervalo	Valor por defecto	Función implicada
Un	Unidades de temperatura	°C - °F	°C	Temperatura
d1	Duración del masaje	00-99 (minutes)	10 minutes	Masaje agua/aire
d2	Tiempo inhibición del masaje	00-99 (seconds)	00 seconds	Masaje agua/aire
m	Nr recarga	0-2 (s)	0	Ev load
d3	Recarga de tiempo de duración	00-99 (m)	0	Ev load

## 5.6 Funciones opcionales

Las funciones explicadas en este manual corresponden a una configuración estándar. Estas funciones opcionales pueden configurarse desde un menú oculto. Si está interesado en las mismas, póngase en contacto con su distribuidor.

- Función de inserción de monedas (ó control de luz pulsador externo)
- Intercambiador de calor externo

## 6. Mantenimiento

### 6.1 Advertencias en los trabajos de mantenimiento

- Antes de proceder a realizar cualquier intervención de mantenimiento eléctrico o mecánico, asegúrese de que la máquina haya sido desconectada de la red de alimentación que los dispositivos de puesta en marcha estén bloqueados.
- No manipular el equipo con los pies mojados.

### 6.2 Mantenimiento del acrílico

Cuidado fácil para una superficie elegante:

- Use limpiadores comunes para uso general. Para el cuidado y limpieza normal use un trapo blando o una esponja con un poco de jabón y agua. Aclárelo bien y séquelo con un paño limpio y seco. Si usa un limpiador casero asegúrese de que está recomendado para acrílico por el fabricante.
- Nunca use limpiadores abrasivos.
- No permita que la superficie de acrílico esté en contacto con cetonas o ésteres tales como la acetona, acetatos (tipo quitaesmaltes, esmalte de uñas o limpiadores en seco) o cualquier disolvente orgánico con cloro, barnices, gasolina, solventes aromáticos, etc.
- Quite el polvo, barrillos y suciedad seca con un trapo suave humedecido.
- Limpie la grasa, aceites, pinturas y manchas de tinta con alcohol-isopropileno y séquelo con un paño seco y limpio.
- Evite usar cuchillas o cualquier otro tipo de instrumentos afilados que puedan rayar la superficie. Pequeñas rascadas pueden quitarse aplicando una fina capa de pasta de cera de

automoción y puliéndola ligeramente con un trapo limpio.

Una vez a la semana limpiar la parte no sumergida en el agua del spa, con un abrillantador para Spas de calidad.

### **ATENCIÓN**

Recuerde no dejar nunca el Spa sin cubierta y vacío expuesto al sol, ya que podría sufrir daños que no cubre la garantía.

## **6.3 Mantenimiento en periodos de no utilización o ausencia**

### PERIODOS CORTOS (3-5 DÍAS)

- Ajustar el pH y tratar el agua (ver apartado Mantenimiento del agua).
- Cubrir el Spa.
- A la vuelta, reajustar el pH y tratar de nuevo el agua.

### PERIODOS LARGOS (5-14 DÍAS)

- Programar la temperatura a su nivel más bajo.
- Ajustar el pH y tratar el agua (ver apartado Mantenimiento del agua).
- Cubrir el Spa.
- A su retorno, restablecer la temperatura a su punto deseado, y reajustar el pH y tratar de nuevo el agua.

### PREPARACIÓN PARA EL PERIODO DE INVIERNO

En caso de no utilización del Spa, durante periodos de invierno o muy prolongados debe realizar las siguientes operaciones:

- Desconectar el equipo eléctrico.
- Vaciar el Spa de agua.
- Dejar la válvula de desagüe abierta.
- Dejar válvulas de todo el circuito abiertas y sacar tapones de drenaje de todas las bombas.
- Limpiar y secar el Spa.
- Cubrir el Spa.

No se debe dejar el Spa con agua, y sin conexión eléctrica en el exterior a temperaturas inferiores a 0°C, pues se podrían congelar las tuberías y dañar el Spa.

Es necesario cumplir con la Directiva vigente en cada país contra Legionela. Toda la responsabilidad de su cumplimiento recae sobre el propietario del Spa.

## **6.4 Mantenimiento del agua**

El mantenimiento del agua es uno de los puntos donde el usuario debe prestar mayor atención, debido a su importancia. Este mantenimiento dependerá del contenido mineral del agua utilizada, de la frecuencia de uso del Spa, y del número de personas que lo utilicen.

Existen tres puntos fundamentales para el mantenimiento del agua:

- FILTRACIÓN DEL AGUA
- ANALISIS QUÍMICO Y CONTROL DEL PH
- DESINFECCION DEL AGUA

## 7. Códigos de error

La tabla siguiente resume los códigos de error y la descripción correspondiente que la pantalla muestra al operario de la planta.

Tipo	Descripción	Causa	Solución
EO1	No se ha llegado al nivel de seguridad de depósito de equilibrio. Se puede reiniciar automáticamente.	El sensor del nivel de seguridad del depósito de equilibrio no detecta el agua. No se puede activar ninguna función.	Llene el depósito de equilibrio hasta el nivel mínimo del sensor.
EO2	Fallo del flujo de agua o de temperatura. Alarma que se activa automáticamente. Se puede reiniciar automáticamente.	El sensor de flujo no detecta el flujo de agua o el sensor de temperatura no envía ninguna señal. No se puede activar ninguna función.	Compruebe si hay obstrucciones en el circuito de filtrado, las bombas o el filtro. Compruebe un posible mal funcionamiento del sensor.
EO4	La temperatura del agua es demasiado alta. Alarma que se activa automáticamente. Se puede reiniciar automáticamente.	La temperatura del agua en el interior del spa es superior a 42°C. No se puede activar ninguna función.	Deje que el agua se enfríe o añada agua fría. Cuando la temperatura esté por debajo de los 42°C, su SPA se pondrá en marcha automáticamente. Si no es así, quite el enchufe de la toma de alimentación y póngase en contacto con su distribuidor.
EO5	Sensor de temperatura del agua. Se puede reiniciar automáticamente	El sensor de temperatura no funciona bien. No se puede activar ninguna función.	Compruebe la temperatura del agua y el sensor de temperatura, y cámbielo en caso necesario.
EO7 EO8	Contactos del calefactor. No se puede reiniciar automáticamente..	Los contactos del calefactor no funcionan bien. No puede activar el calefactor eléctrico.	Por motivos de seguridad, el calefactor eléctrico se alimenta de dos contactos, conectados en serie. Si uno de estos contactos se atasca, aparecerá un mensaje de error. Cambie los contactos correspondientes y vuelva a conectar los elementos.

EO9	Se ha superado el tiempo máximo de llenado del agua del depósito de equilibrio. No se puede reiniciar automáticamente.	Se ha alcanzado el tiempo máximo de apertura (30') de la electroválvula de carga del depósito de equilibrio.	Asegúrese de que los sensores del nivel del agua del depósito de equilibrio estén funcionando correctamente. Asegúrese de que el orificio de descarga esté abierto. Compruebe la posible presencia de una fuga de agua en el circuito hidráulico.
E10	Las señales de los niveles de agua del depósito de equilibrio son incompatibles. Se puede reiniciar automáticamente.	Los sensores de nivel del agua están enviando señales incompatibles.	Compruebe la posición de los sensores de nivel o cámbielos si están funcionando incorrectamente.
E11	El nivel del agua del depósito de equilibrio está por debajo del sensor de seguridad. Se puede reiniciar automáticamente.	Hay alguna función que está intentando activarse antes de llegar al nivel mínimo en el interior del depósito de equilibrio (o, cuando está funcionando, el nivel se encuentra por debajo del sensor de seguridad).	Asegúrese de que la electroválvula de carga esté abierta y esté funcionando correctamente. Asegúrese de que no haya obstrucciones en el circuito de carga de agua. Verifique que no haya fugas de agua en el circuito hidráulico.
Eo Cn	Comunicación entre la placa del panel de control y el teclado local.	Se ha perdido la comunicación entre la placa del panel de control y el teclado local.	Asegúrese de que el cable que se encuentra entre el teclado local y la placa del Panel de control esté bien conectado. Si lo está, desenchufe el sistema de la toma de alimentación y póngase en contacto con su distribuidor.

## 8. Declaración de conformidad



**IBERSPA, S.L.**  
Pol. Ind  
Av. Pla d'Urgell 2-8  
25200 - Cervera, Lleida  
(Spain)

**ES PRODUCTOS:**  
**EN PRODUCTS:**  
**DE PRODUKTE:**  
**FR PRODUITS:**  
**IT PRODOTTI:**  
**PT PRODUTOS:**  
**NL PRODUKTEN:**  
**RU продукт:**

**DA PRODUKTER:**  
**S PRODUKTER:**  
**FI TOUTTEET:**  
**N PRODUKTER:**  
**GR ΤΠΟΝΤΑ:**  
**PL PRODUCTY:**

**PUBLIC SPAS**  
**PUBLIC COMPACT KITS**

**ES - DECLARACION DE CONFORMIDAD**

Los productos arriba mencionados se hallan conformes a : Directiva 2014/30/UE (Compatibilidad Electromagnética), Directiva 2014/35/UE (Baja Tensión) y la Norma Europea EN 60335-2-41

**DA - FÖRSÄKRAM OM ÖVERENSSTÄMMELSE**

Ovans ende produkter ä i överensstämmelse med : Direktiv 2014/30/UE (Elektromagnetisk kompatibilitet), Direktiv 2014/35/UE (L gspänning) och med Europeisk Standard EN 60335-2-41

**EN - EVIDENCE OF CONFORMITY**

The products listed above are in compliance with : 2014/30/UE (Electromagnetic Compatibility), Directive 2014/35/EU (Low Voltage) and with the European Standard EN 60335-2-41

**S - ÖVERENSSTEMMELESESERKL RING**

Ovenst ende produkter oppfyller betingelsene elektromagnetiskdirektiv 2014/30/UE , lavpenningsdirektiv 2014/35/UE . og Europeisk Standard EN 60335-2-41

**DE - KONFORMITÄTSEKTLÄRUNG**

Die oben angeführten Produkte entsprechen den, Sicherheitsbestimmungen der Richtlinien der Elektromagnetischen Verträglich 2014/30/UE , der Niederspannungs Richtlinien 2014/35/UE , un der europäischen Vorschrift EN 60335-2-41

**FI - ÖVERENSSTEMMELESESERK RING**

De ovenn vrte varer er i overensstemmelse med : Direktiv- 2014/30/UE (Elektromagnetisk forenelighed), Direktiv- 2014/35/UE (Lavsp nding) og i overensstemmelse med den europ iske standard EN 60335-2-41

**FR - DECLARATION CONFORMITÉ**

Les produits mentionnés ci-dessus sont conformes aux : Directive Compatibilité Electromagnétique 2014/30/UE , Directive Basse Tension 2014/35/UE et à la Norme Européenne EN 60335-2-41

**N - VAKUUTUS YHDENMUKAISUDESTA**

Yllämainiut tuotteet ovat yhdenmukaisia direktiivin 2014/30/UE (Elektromagneettinen yhdenmukaisuus), direktiivin 2014/35/UE (Matalajännite)sekä eurooppalaisen standarin EN 60335-2-41

**IT - DICHIARAZIONE DI CONFORMITÀ**

I prodotti su elencati sono conformi alle seguenti : Directiva 2014/30/UE (Compatibilità elettromagnetica), Directiva 2014/35/UE (Bassa Tensione) e alla Norma Europea EN 60335-2-41

**GR - ΑΗΛΩΣΗ ΣΥΜΒΑΤΟΤΗΤΑΣ**

Τα παραπάνω προϊόντα είναι σύμφωνα με την Οδηγία 2014/30/EE , (Ηλεκτρομαγνητική Συμβατότητα) την Οδηγία 2014/35/EE (Χαμηλής Τάσης) και ε τον Ευρωπαϊκό Κανονισμό EN 60335-2-41

**PT - DECLARAÇÃO DE CONFORMIDADE**

Os produtos acima mencionado estão conforme a : Directiva 2014/30/UE (Compatibilidade Electromagnética), Directiva 2014/35/UE (Baixa tensão) e a Norma Europeia EN 60335-2-41

**PL - DEKLARACJA ZGODNOŚCI**

Wymienione powyżej produkty są zgodne z: Dyrektywą 2014/30/UE (Kompatybilność Elektromagnetyczna), Dyrektywą 2014/35/UE (Niskie Napięcie) oraz Norma Europejska: EN 60335-2-41

**NL - CONFOMITEITSVERKLARING**

Bovenstaande produkten voldoen aan de veiligheidsvoorschriften van de Richtlijn Electromagnetische compatibiliteit 2014/30/UE , laagspannings richtlijn 2014/35/UE en aan de Europese norm EN 60335-2-41

**RU - ДЕКЛАРАЦИЯ СООТВЕТСТВИЯ**

Упомянутые выше модели соответствуют: Директиве 2014/30 / EC (об электромагнитной совместимости), Директиве 2014/35 / EC (о низком напряжении) и Европейском стандарте: EN 60335-2-41

Firma/Cargo:

Signature/Qualification:

Unterschrift/Qualifizierung:

Signature/Qualification:

Firma/Qualifica:

Assinatura/Título:

Handtekening/Hoedanigheld:

подпись / квалификация:

Namnteckning/Befattning:

Underskrft / Stilling:

Signatur/Tilstand:

Allekirjoitus/Virka-asema:

Υπογραφή/Θεση:

Podpisu/Stanowisko:

Gerente de Iberspa, S.L. PP  
Manager of Iberspa, S.L. by proxy

© Iberspa, 2025