

# Hotel Spa

Español

# Contenido

## 1. Introducción

## 2. Advertencias generales

## 3. Instalación y montaje

### 3.1. Advertencias

### 3.2. Posición y ubicación del spa

### 3.3. Descripción de la instalación

### 3.4. Vaciado

### 3.5 Llenado del spa

### 3.6. Conexión eléctrica

## 4. Puesta en marcha

## 5. Instrucciones de uso

### 5.1. Advertencias sobre el uso del spa

### 5.2. Sistemas

#### 5.2.1. Inicio del sistema para el panel táctil

#### 5.2.2. Sistema de control para el panel táctil

### 5.3. Operación de los jets

### 5.4. Sensores de nivel

### 5.5. Extras

## 6. Mantenimiento

### 6.1. Advertencias

### 6.2. Mantenimiento del agua

### 6.3. Mantenimiento del filtro

### 6.4. Mantenimiento del pre-filtro de la bomba

### 6.5. Cuidado del acrílico

### 6.6. Mantenimiento del foco

### 6.7. Mantenimiento en períodos de no uso o ausencia

### 6.8. Mantenimiento de la cubierta

## 7. Códigos de error

## 8. Solución de problemas

## 9. Reciclaje y medio ambiente

## 10. Declaración de conformidad

# 1. Introducción

Este manual contiene toda la información necesaria para disfrutar plenamente de su SPA. Le recomendamos que dedique algún tiempo a revisar los puntos que se detallan a continuación.

Si tiene alguna pregunta o duda sobre el funcionamiento o mantenimiento de este producto, por favor contacte a su instalador o distribuidor local. Son especialistas y su conocimiento profesional le ayudará a disfrutar de este producto.

**IMPORTANTE:** El fabricante se reserva el derecho de cambiar el diseño o las especificaciones sin previo aviso y sin asumir ninguna obligación.

Este spa ha sido diseñado y concebido exclusivamente para uso privado: cualquier uso público anulará su garantía.

## 2. Advertencias generales


Siga cuidadosamente las normativas vigentes en cuanto a la prevención de accidentes y respete las regulaciones en cada país.

- Cualquier modificación en el equipo requiere la autorización previa del fabricante. Las piezas de repuesto y accesorios originales autorizados por el fabricante garantizan una mayor seguridad. El fabricante del equipo queda exento de toda responsabilidad por daños causados por el uso de piezas o accesorios no autorizados.
- El fabricante no será responsable de los daños causados por la instalación de accesorios no autorizados, ni por un uso incorrecto realizado por personal no cualificado. Por favor, contacte a su distribuidor autorizado o servicio de asistencia técnica si tiene dudas o necesita asistencia.
- El equipo debe ser instalado en un lugar debidamente preparado y donde se pueda acceder fácilmente a todos los componentes del Spa. La garantía no cubre trabajos necesarios para instalar o reemplazar el producto (Consulte la Garantía).
- El usuario debe asegurarse de que profesionales cualificados y adultos lleven a cabo tanto la instalación como las labores de mantenimiento, habiendo leído previamente las instrucciones de instalación y servicio.
- Contacte al Servicio Técnico del fabricante o a su distribuidor local en caso de mal funcionamiento o avería.
- La instalación del Spa debe cumplir siempre con las normativas vigentes aplicables en cada país, en particular las relativas a la seguridad eléctrica.
- Esta unidad debe instalarse en un área adecuadamente preparada con fácil acceso a todos los componentes del Spa. La garantía no cubre trabajos de construcción necesarios para colocar o reemplazar el producto (Consulte la Garantía).
- El suelo debe ser capaz de soportar la carga esperada.
- Durante su funcionamiento, algunas partes del equipo están a niveles peligrosos de tensión eléctrica. Los trabajos en cada elemento o equipo solo pueden realizarse una vez que se haya desconectado de la red eléctrica y con los dispositivos de arranque desconectados.
- La seguridad en la operación de la máquina solo se puede garantizar si se siguen las instrucciones de instalación y servicio.
- Existe un riesgo de inundación con este equipo, por lo que el Spa debe ser instalado en un área preparada para recolectar o drenar agua que pueda filtrarse (ya sea desde abajo o por

desbordamiento) debido al uso del Spa o posibles fugas en cualquiera de sus circuitos (Consulte la Garantía).


- Siga cuidadosamente las normativas vigentes en cuanto a la prevención de accidentes.
- Este aparato puede ser utilizado por niños a partir de 8 años y personas con capacidades físicas, sensoriales o mentales reducidas, o con falta de experiencia y conocimiento, si han recibido supervisión o instrucciones sobre el uso seguro del aparato y comprenden los riesgos involucrados.
- Los niños no deben jugar con el aparato.
- La limpieza y el mantenimiento del usuario no deben ser realizados por niños sin supervisión.
- Los límites indicados en el panel de control eléctrico no pueden ser superados en ninguna circunstancia.
- Evite el contacto con la tensión eléctrica.
- El aparato debe ser alimentado a través de un dispositivo de corriente residual (RCD) con un nivel de disparo no superior a 30 mA.
- Si utiliza una cubierta que no tiene elementos de fijación y/o seguridad para evitar el acceso no supervisado a su spa, se recomienda instalar un elemento alternativo (por ejemplo, un sistema de control de acceso, una cerca, etc.) para prevenir el acceso y uso no autorizado de su spa.
- La cubierta del spa debe mantenerse siempre puesta para reducir la pérdida de calor entre usos (no durante el uso).
- Por razones de seguridad, solo se deben utilizar accesorios suministrados por el fabricante del spa.
- Se recomienda que se consulte a expertos y/o autoridades locales para la aplicación de leyes y regulaciones locales o nacionales sobre cercas a prueba de niños, barreras de seguridad, iluminación y otros requisitos de seguridad.

## **ATENCIÓN**

Es esencial una correcta conexión a tierra. El circuito de toma de tierra del edificio debe estar en perfecto estado para garantizar la seguridad del usuario del Spa. Si tiene dudas al respecto, asegúrese de que el circuito de tierra sea revisado por personal cualificado. El fabricante no se hará responsable de los daños causados por un mantenimiento inadecuado del circuito de conexión a tierra. Es imprescindible que el propietario del Spa pruebe el Dispositivo de Corriente Residual (RCD) al menos una vez al mes para comprobar su buen funcionamiento. 

## **ADVERTENCIA – RIESGO DE LESIONES**

Los dispositivos de succión del spa están dimensionados para coincidir con el flujo de agua específico de la bomba. Si alguno de estos elementos necesita ser reemplazado, asegúrese de que los caudales sean compatibles.

Nunca opere el spa si los dispositivos de succión están rotos o faltan. Nunca reemplace un dispositivo de succión por uno que tenga un caudal inferior al del original. 

## **SEÑALES DE SEGURIDAD (NO INCLUIDAS)**

Coloque de manera permanente los símbolos de seguridad y advertencia en el spa o dentro de un radio de 2 metros de él, en un lugar claramente visible.

a) Mantener a los niños bajo supervisión en el entorno acuático



c) Leer el manual/folleto de instrucciones



b) No bucear



d) No meter los dedos en la boquilla del hidromasaje



## 3. Instalación y montaje

### 3.1. Advertencias

Durante la conexión eléctrica con el equipo, tenga especial cuidado en la disposición de los cables en la caja de derivación. Asegúrese de que no haya piezas de cables dentro de la caja después de cerrarla y que la conexión a tierra esté correctamente hecha. Preste especial atención para que no entre agua en contacto ni con las bombas ni con las partes eléctricas bajo tensión.

Para garantizar la seguridad/comodidad del bañista y preservar los materiales de construcción y/o decoraciones presentes en el lugar de instalación del spa, se recomienda un adecuado tratamiento del aire interior (ventilación y deshumidificación).

Tenga cuidado de no instalar el spa sobre alfombras u otros materiales de piso (por ejemplo, corcho sin tratar, madera u otros materiales porosos) que sean **susceptibles** a la humedad y las bacterias, o que puedan verse afectados por los productos químicos utilizados en el tratamiento del agua del spa.

Debe ser posible retirar el spa del lugar donde está instalado sin destruir parte de la estructura construida.

### 3.2. Posición y ubicación del spa

Antes de instalar y montar el spa, asegúrese de que el embalaje del spa esté en perfectas condiciones. Contacte a su distribuidor de inmediato si el embalaje está dañado.

Coloque el spa de manera horizontal, ubicando toda la base de la unidad sobre una superficie lisa, plana y nivelada, capaz de soportar el peso cuando esté en uso (lleno de agua, más el peso de los bañistas).

El spa no puede colocarse sobre una superficie curva ni sobre bloques.

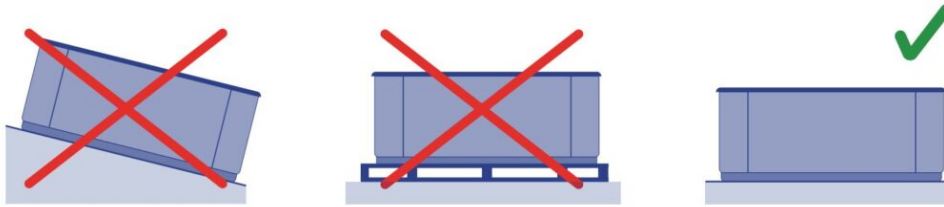
Se deben considerar algunos de los requisitos para el piso debajo y alrededor del spa, como: firmeza, resistencia al agua, superficie antideslizante, pendiente máxima, horizontalidad, homogeneidad y superficie libre de objetos afilados, entre otros.

Se requiere equipo de anclaje y soporte para evitar daños por desalineación.

Es necesario que los materiales de soporte tengan suficiente resistencia para soportar la carga máxima de diseño del spa, el agua del spa, los bañistas, todos los accesorios y elementos (por ejemplo, un gazebo). Se recomienda consultar con un contratista cualificado o un ingeniero estructural para verificar este requisito, incluso cuando el spa esté instalado sobre un piso suspendido (balcón, deck o tarima).

Es importante tener en cuenta el espacio mínimo alrededor de todo el spa para los dispositivos o suministros eléctricos (por ejemplo, enchufes eléctricos), de acuerdo con las regulaciones aplicables.

El lado donde se encuentran los motores debe ser completamente accesible. Para realizar tareas de mantenimiento, la ubicación del spa debe permitir que se mueva de manera que todos sus lados sean fácilmente accesibles.

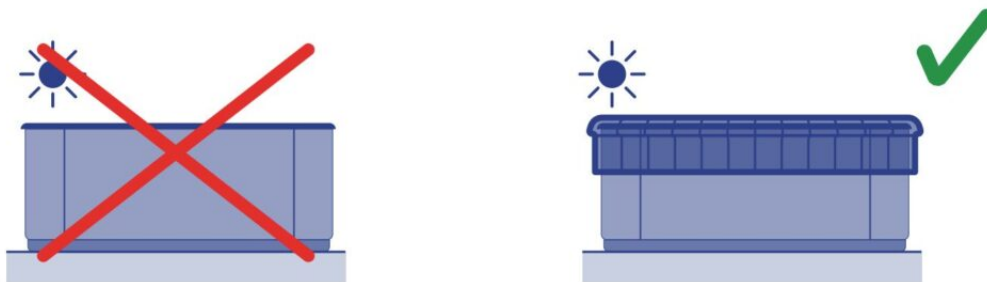


Las condiciones ambientales, como el riesgo de aguas subterráneas y heladas, deben ser tenidas en cuenta. Los instaladores profesionales deben informar al cliente de estas condiciones.

Para spas portátiles elevados sin aislamiento en el suelo, se debe considerar el uso de un forro aislante debajo del spa para reducir la pérdida de calor a través de la parte inferior del spa.

## INSTALACIÓN EXTERIOR

Si se elige una ubicación exterior para colocar el spa: No exponga el spa a la luz solar cuando esté vacío y sin una cubierta protectora. Recuerde que la exposición prolongada a la luz solar puede dañar la superficie del spa y sus accesorios. El acrílico absorbe rápidamente el calor de los rayos solares alcanzando temperaturas muy altas que dañarán el spa. La temperatura máxima de absorción es de 60°C.



Se recomienda colocar el spa alejado de los árboles, ya que las hojas caídas pueden obstruir el filtro.

Si el spa se coloca dentro de estructuras de vidrio, evite que los rayos solares brillen directamente sobre el spa a través del vidrio, ya que la temperatura podría ser excesivamente alta.

## INSTALACIÓN INTERIOR

Se aconseja prever algún desagüe en la zona del Spa, para evitar acumulación de agua a su alrededor y evitar así zonas peligrosas de acceso a los bañistas.

Recuerde que el funcionamiento del spa provoca un aumento de la humedad, por lo que debe existir un sistema de ventilación para evitar que la humedad se acumule, lo cual podría causar daños en la habitación donde se encuentra el spa. El uso de una cubierta reduce la pérdida de calor y la humedad en la habitación.

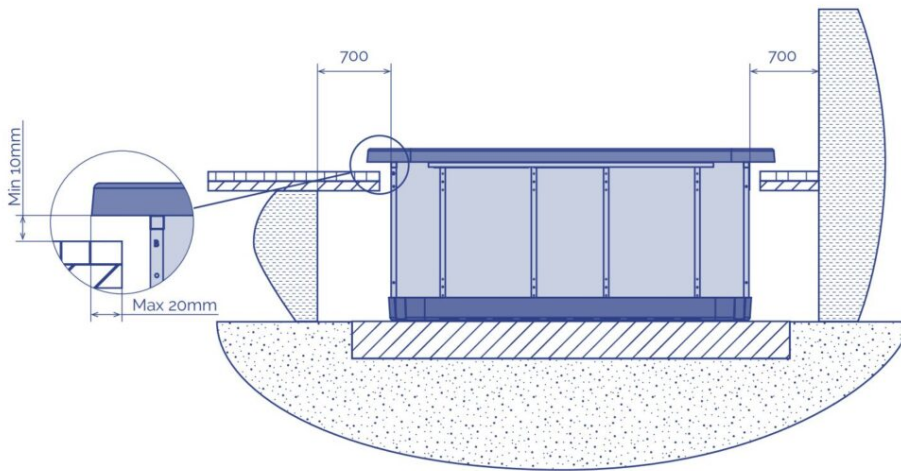
### ATENCIÓN

El spa no debe dejarse vacío y sin cubierta a temperaturas ambiente superiores a 20°C o inferiores a 4°C.

Se recomienda tener en cuenta las normativas locales al realizar la instalación interior.

## VERSIÓN INTEGRADA

La estructura del spa debe fijarse al suelo. No sujete el spa por sus bordes exteriores.



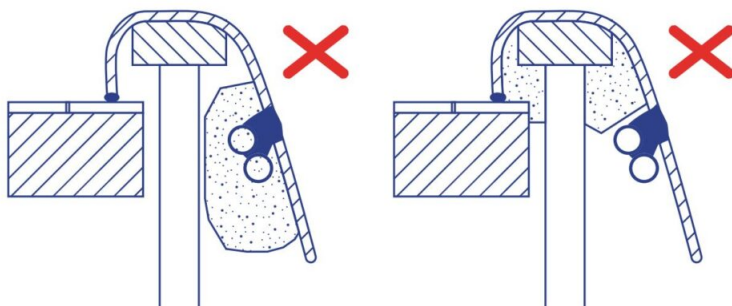
Una vez colocado el spa, termine el trabajo teniendo en cuenta que el borde de la superficie no debe estar en contacto directo con la obra (se debe dejar un mínimo de 1 cm alrededor del borde).

Tenga en cuenta que deberá dejar suficiente espacio alrededor del spa para el mantenimiento. Este espacio debe ser de al menos 0,7 metros. Para sellar la junta al spa, utilice una silicona elástica especial para instalaciones acuáticas.

### ATENCIÓN

Deje una trampilla de acceso al spa para mantenimiento. Nunca cubra con concreto. **DEJE UN ESPACIO LIBRE DE 70 cm ALREDEDOR DEL SPA.** ❌

Nunca llene el perfil superior de la bañera de hidromasaje con cemento o cualquier otro material que se expanda/contraiga de manera diferente a la carcasa. Esto podría provocar que la bañera se agriete. Nunca ponga concreto sobre las tuberías o accesorios de la bañera.



## INSTRUCCIONES ESENCIALES DE GARANTÍA DEL SPA

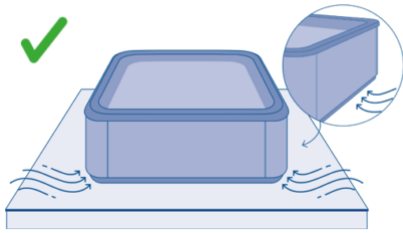
Para asegurar la longevidad del mueble de su spa, es importante seguir estas instrucciones centradas en la ventilación de los muebles:

1. Nuestros muebles de spa requieren ventilación.

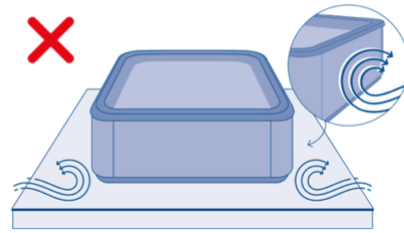


2. La falta de ventilación puede provocar la deformación de los paneles del spa.

1



2



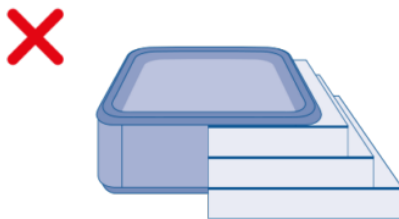
Asegúrese de proporcionar una ventilación adecuada para sus muebles y evitar posibles deformaciones.

### ATENCIÓN

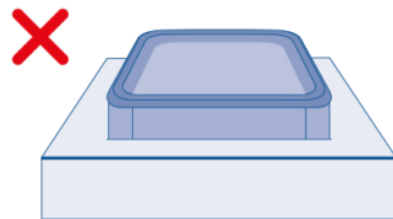
La garantía del spa no cubre ningún daño o deformación de los paneles del mueble en caso de que el spa sufra por falta de ventilación debido al tipo de instalación.

- A. Un spa parcial o completamente cubierto por cualquier tipo de construcción de tipo tarima.
- B. Un spa enterrado o semienterrado en el suelo.
- C. Material en contacto con la base del spa (piedras, madera, césped artificial...) que esté colocado directamente sobre el suelo y en contacto con la base del spa, impidiendo la ventilación necesaria.

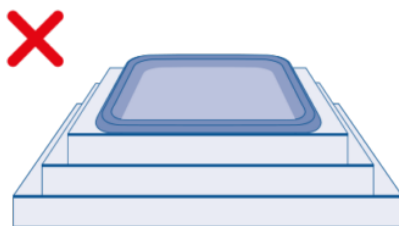
A



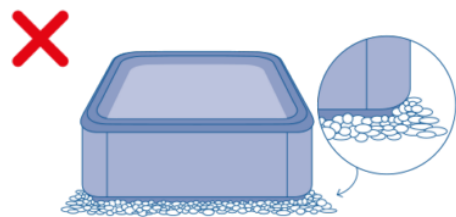
B



B



C

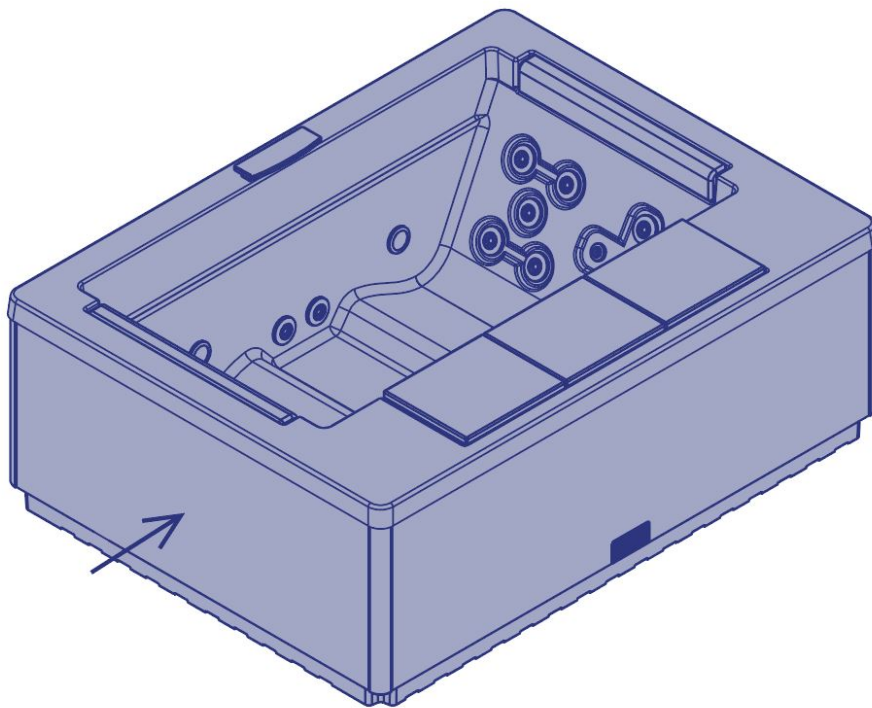


### 3.3. Descripción de la instalación

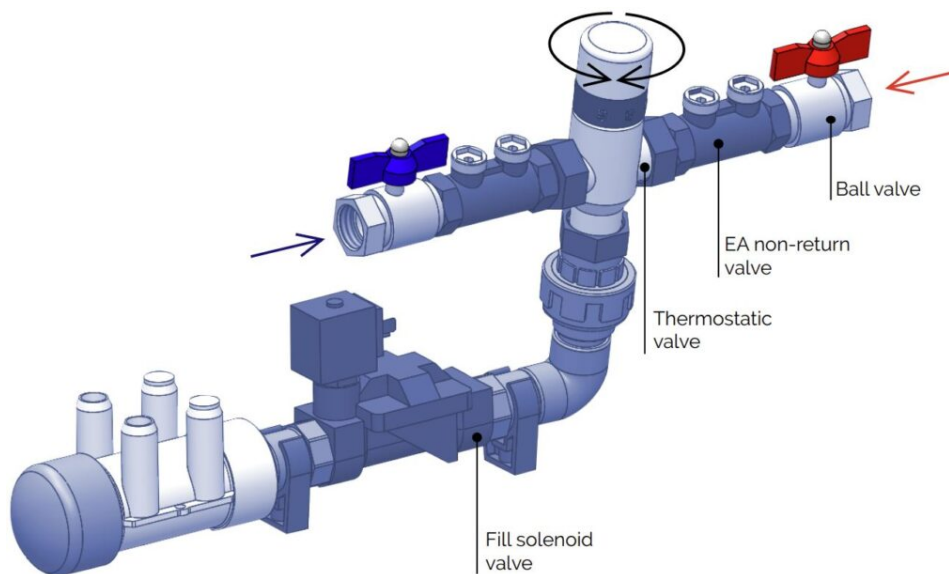
Cuando el spa esté instalado en un lugar adecuado, se deben instalar las salidas de agua caliente y fría para el llenado automático. También se debe instalar un cierre hidráulico (sifón) en la zona de desagüe.

#### SUMINISTRO DE AGUA

1. Retire cuidadosamente el panel izquierdo del spa (colóquese frente a los tres cojines planos).



2. Conecte los dos tubos de suministro de agua con una rosca macho G 3/8" (véase la imagen a continuación). Conecte la salida de agua caliente con la válvula de bola a la válvula roja, y la salida de agua fría a la válvula azul.



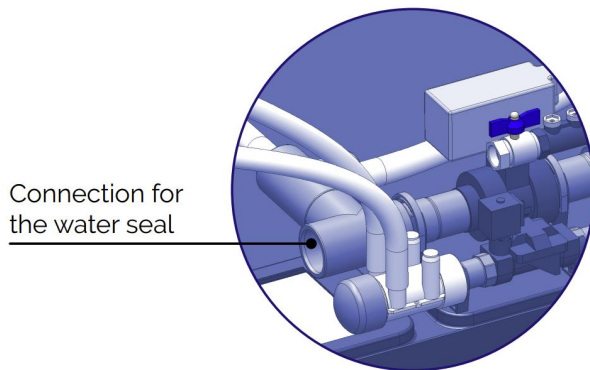
Una vez hecho esto, la válvula termostática recibe agua fría de la red de suministro de agua y agua caliente del sistema de Agua Caliente Sanitaria (ACS) donde se encuentra el spa. Esto permite ajustar la temperatura deseada a la que se llena el spa a través de la cascada.

Para ajustar la temperatura del agua, consulte la sección 4. Puesta en marcha.

### **CIERRE HIDRÁULICO (SIFÓN)**

Es necesario instalar un cierre hidráulico, justo detrás de la válvula termostática. Esto impide que los malos olores pasen al área donde se encuentra el spa. Debe tener las características requeridas y cumplir con las normativas de aguas residuales de cada país.

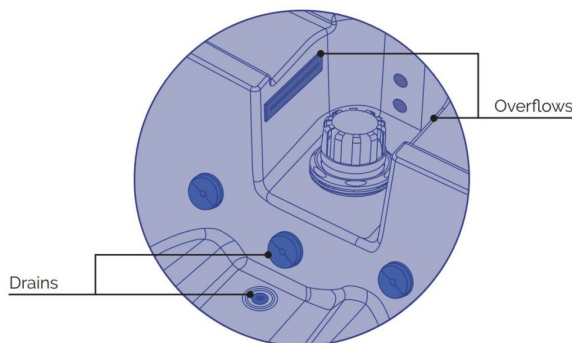
Debe instalarse en la salida del circuito de vaciado del spa (como se muestra en la imagen a continuación) y conectarse al sistema de alcantarillado del edificio, en el que se drenará toda el agua.



El cierre hidráulico debe conectarse a través de una tubería de PVC de extremo liso de 50 mm de diámetro.

### 3.4. Vaciado

El circuito de vaciado consta de dos desagües que están conectados internamente frente a la electroválvula (EV) vaciado. Después de la EV, el circuito de los rebosaderos se conecta al circuito de vaciado y, desde allí, a la red de evacuación a través del cierre hidráulico.



Cuando se sigue un proceso continuo de llenado de agua, el spa tiene un circuito de desbordamiento compuesto por dos desbordes ubicados por encima de la altura del filtro telescópico. Estos descargan el exceso de agua al sistema de desagüe del edificio después de pasar por el cierre hidráulico (no suministrado con el spa), independientemente de si la SV está abierta.

Para vaciar el spa, se debe presionar manualmente el botón "DRAIN".

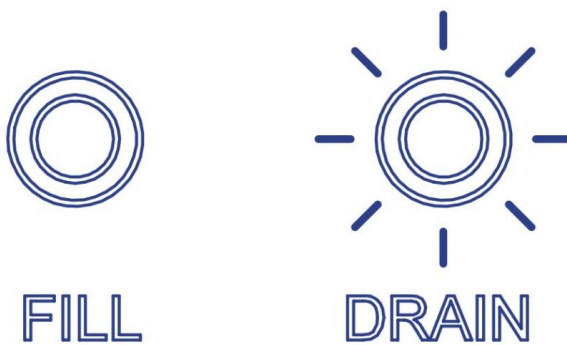
El agua luego fluye a través de los desagües en la parte inferior del spa, hacia la válvula solenoide de vaciado, que permanece abierta durante 240 minutos. Luego, de la SV al sistema de desagüe.

El ciclo de vaciado puede interrumpirse manualmente en cualquier momento presionando nuevamente el botón "DRAIN".

Cuando se activa el modo de vaciado, la bomba de masaje se desactiva.

#### Vaciado por interruptor mecánico

La luz azul intermitente se activará durante el ciclo de vaciado (imagen del interruptor de modo de vaciado).



Después de 240 minutos, la electroválvula de vaciado se cerrará automáticamente (modo OFF) y la luz azul intermitente se apagará.




## PREGUNTAS FRECUENTES (FAQ)

- Durante el proceso de llenado, el interruptor de vaciado puede activarse manualmente y el proceso de llenado se detendrá automáticamente.
- Durante el ciclo de vaciado, no es posible activar manualmente el interruptor de llenado. El interruptor de vaciado debe presionarse nuevamente para apagarlo y luego presionar el interruptor de llenado para iniciar un nuevo ciclo.
- En caso de un corte de energía eléctrica durante el llenado, el proceso se detendrá y, al restablecerse el voltaje de la red, el proceso de llenado se reactivará y se detendrá hasta que se detecte el nivel máximo de agua preestablecido.
- En caso de un corte de energía eléctrica durante el ciclo de vaciado, la electroválvula de vaciado permanecerá abierta y vaciará completamente. Cuando se restablezca el voltaje de la red, la electroválvula de vaciado se cerrará automáticamente por seguridad.
- En caso de un corte de energía eléctrica durante el proceso de cierre de la electroválvula, permanecerá en esa posición; al restablecerse el voltaje de la red, se cerrará automáticamente por completo por seguridad.

Cada vez que el spa sea vaciado, se debe limpiar el filtro (y drenarlo/secado cuando proceda).

## ATENCIÓN

Recuerde que cuando vacíe su spa, no toda el agua se eliminará.

Si su spa no va a ser utilizado durante largos períodos, especialmente en invierno, retire cualquier agua estancada en los asientos y en el fondo del spa con una esponja. Cualquier agua restante en las tuberías puede ser aspirada a través de las boquillas de agua y aire utilizando una bomba de succión de líquidos. Las bombas también deben vaciarse a través del tapón de drenaje. 

Cuando se prepare para vaciar el spa, proceda con los siguientes pasos recomendados:

1. Comience a vaciar hasta la mitad del spa.
2. Limpie cualquier suciedad en la superficie donde sean visibles manchas, como en la marca del nivel del agua.
3. Drene toda el agua hasta que el spa esté completamente vacío.
4. Después de eso, tanto el drenaje como el suelo del spa deben limpiarse para garantizar que no quede agua en él.

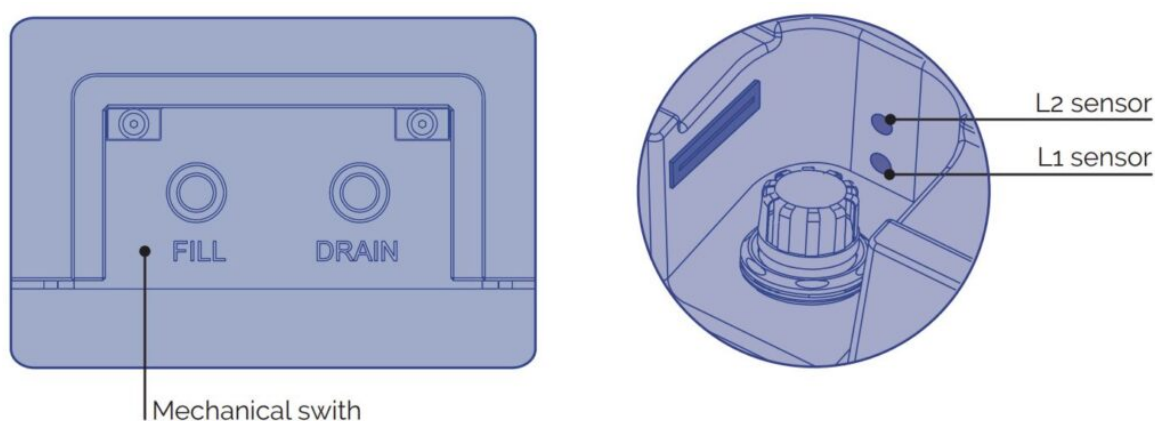
Se recomienda realizar una limpieza regular.

Consulte la sección 6.5 "Cuidado del acrílico" para verificar las especificaciones que deben tenerse en cuenta en cuanto a la limpieza del acrílico.

### 3.5 Llenado del spa

La electroválvula de llenado, que se activa manualmente desde el interruptor mecánico en el panel del mueble, permite que el agua, previamente mezclada a la temperatura deseada, fluya hacia el spa. El llenado se realiza a través de la cascada.

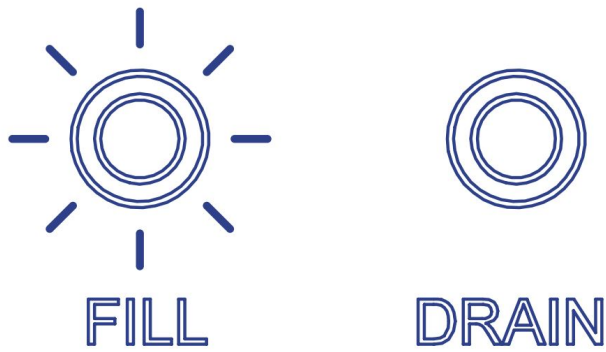
El spa se llena hasta el sensor de masaje L1, momento en el cual las funciones del panel de control se activan automáticamente. Luego, continúa hasta la detección del sensor de nivel L2, cuando el ciclo de llenado se cierra automáticamente una vez que el nivel de agua se estabiliza. Si el botón manual no se presiona nuevamente, la luz azul intermitente se vuelve fija y la función de llenado automático permanece activada en caso de que el nivel vuelva a bajar debido a desbordamiento o evaporación.



#### Llenado por interruptor mecánico

La luz azul intermitente se activa durante el ciclo de llenado hasta que se detecte el sensor de nivel de agua, luego la electroválvula de llenado se cierra automáticamente. (imagen del interruptor de modo de llenado).

NOTA: La cascada de llenado debería abrir y cerrar dos o tres ciclos durante el proceso de estabilización del nivel máximo de agua.



La luz azul intermitente se estabiliza cuando el spa está completamente lleno.



Durante el llenado con luz azul estable, el ciclo de llenado se activará automáticamente en caso de evaporación o desbordamiento del agua interna hasta el nivel máximo nuevamente.

NOTA: Si el interruptor se desactiva manualmente una vez lleno, no se llenará automáticamente si el nivel de agua disminuye.

Automáticamente, si el sensor L2 no detecta agua, comenzará a llenarse nuevamente.

Consulte la sección 6.2 "Mantenimiento del agua" para ver las especificaciones que deben considerarse con respecto a las características del agua.

Se recomienda utilizar agua del grifo para llenar el spa y reducir la influencia de sustancias no deseadas, como minerales.

Es necesario contar con un suministro adecuado de agua para llenar el spa, cumpliendo con todas las normativas locales de uso del agua, y los parámetros deben ajustarse antes de usar el spa por primera vez.

### 3.6. Conexión eléctrica

#### ATENCIÓN


Este equipo no puede conectarse a un enchufe común.

Este equipo requiere una instalación eléctrica adecuada. Esta debe ser realizada por un instalador especializado siguiendo las normativas locales de seguridad eléctrica de cada país.

La entrada eléctrica del spa debe estar siempre protegida por un diferencial de alta sensibilidad. Se recomienda un diferencial de 30mA.

La conexión a tierra es esencial.

Utilice un cable de sección adecuada teniendo en cuenta la potencia del spa y la distancia hasta el panel de control.

Siempre siga las instrucciones indicadas en el capítulo de Advertencias de Seguridad de este manual. 

### ADVERTENCIA – RIESGO DE DESCARGA ELÉCTRICA

La fuente de alimentación debe ser desconectada (diferencial en posición OFF o desconectar el cable de la red eléctrica) antes de realizar cualquier trabajo.

Nunca intente acceder a un componente eléctrico a menos que esté cualificado o sea el jefe de Mantenimiento.

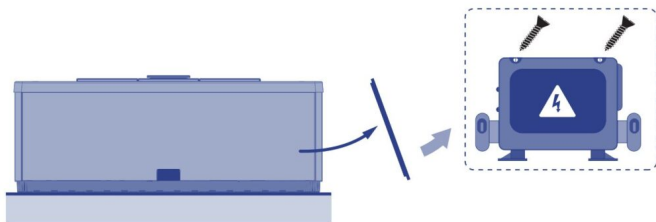
Siempre utilice el equipo de protección personal y las herramientas adecuadas al manipular equipos eléctricos.

Nunca acceda a los elementos eléctricos si está mojado, especialmente si tiene los pies mojados.

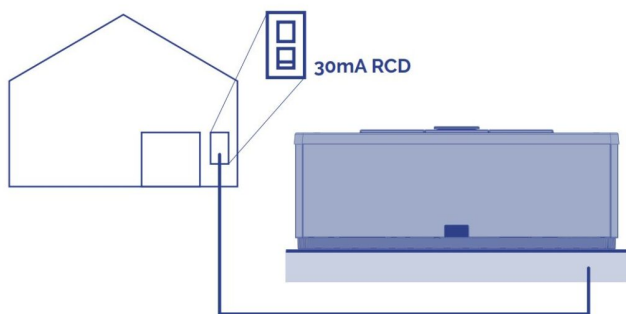
No conecte el equipo eléctrico (diferencial en posición ON) si el spa está vacío de agua. 

### PASOS PARA LA CONEXIÓN DEL SPA


1. Localice el panel de control eléctrico y abra el panel lateral del mueble que da acceso a los componentes eléctricos



2. Abra el mueble de control y conecte el panel eléctrico del spa al diferencial.



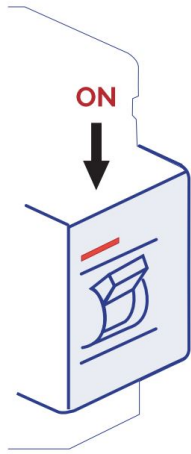
### ADVERTENCIA

Antes de realizar las conexiones eléctricas, debe verificar las conexiones de agua para el agua fría, el agua caliente y el vaciado con su correspondiente cierre hidráulico. 

### INSTALACIÓN DEL DIFERENCIAL

La instalación eléctrica debe incorporar un diferencial de alta sensibilidad de 2 polos en el panel 

general de entrada de la red eléctrica (el diferencial no se suministra con el spa).



### **ADVERTENCIA**

Es fundamental que el propietario del spa pruebe el interruptor diferencial al menos una vez al mes para verificar su correcto funcionamiento. Asegúrese de que el diferencial esté en posición OFF. No coloque el diferencial en posición ON hasta que el spa esté lleno de agua. x

### **CONEXIÓN DEL PANEL DE CONTROL ELÉCTRICO AL INTERRUPTOR DIFERENCIAL**

Antes de realizar cualquier trabajo en el spa, asegúrese de que esté desconectado de la red eléctrica (interruptor diferencial en posición OFF, o desconecte el cable de la red).

Utilice un cable adecuado desde el interruptor diferencial hasta el mueble eléctrico del spa, según la ubicación y las normativas aplicables. La sección del cable variará en función del modelo de spa y la distancia de la instalación.

Los kW requeridos se indican en el apéndice de Especificaciones Técnicas del Spa. Se debe considerar la potencia máxima, dependiendo de la configuración "High Amp" o "Low Amp".

### **Funciones de los Interruptores DIP**

Interruptores DIP de Función Fija

A1: Modo de prueba (normalmente apagado).

A2: En posición "ON", añade una bomba de alta velocidad (o soplador) con calefactor.

A3: En posición "ON", añade dos bombas de alta velocidad (o 1 bomba HS y soplador) con calefactor.

A4: En posición "ON", añade cuatro bombas de alta velocidad (o 3 bombas HS y soplador) con calefactor.

A5: En posición "ON", habilita la Regla Especial de Amperaje B. Consulte la sección de Características Especiales bajo Opciones de Configuración para la funcionalidad con su sistema. En posición "OFF", habilita la Regla Especial de Amperaje A.

A6: Restablecimiento de la memoria persistente (se utiliza al encender el spa para restaurar la configuración de fábrica según lo determinado por la configuración del software).



Los interruptores A2, A3 y A4 funcionan en combinación para determinar la cantidad de dispositivos de alta velocidad y sopladores que pueden funcionar antes de que el calefactor se desactive.

Por ejemplo: A2 y A3 en posición ON, y A4 en posición OFF, permitirán que el calefactor funcione con hasta 3 bombas de alta velocidad (o dos bombas HS y un soplador) funcionando al mismo tiempo. El calefactor se desactiva cuando se enciende la cuarta bomba de alta velocidad o el soplador.

NOTA: Si A2/A3/A4 están todos en posición OFF = No hay calefacción con ninguna bomba de alta velocidad o soplador.

### Interruptores DIP Asignables

A7: En posición "ON", habilita un enfriamiento de 5 minutos para algunos calefactores de gas (Tiempo de Enfriamiento B). En posición "OFF", habilita un enfriamiento de 1 minuto para calefactores eléctricos (Tiempo de Enfriamiento A).

Los interruptores no designados no tienen ninguna función asignada.

La Hoja de Especificaciones Eléctricas adjunta al final de este manual indica tanto la potencia en "Low Amp" como en "High Amp".

### Características Especiales

Por favor, consulte la sección de Opciones de Configuración para más detalles sobre las reglas especiales de amperaje y otras funcionalidades avanzadas de su sistema.

Característica	Valor Predeterminado
Regla Especial de Amperaje A	Sin limitación
Regla Especial de Amperaje B	Máximo 2 bombas de alta velocidad. El soplador se apaga con 2 bombas de alta velocidad – en Setup 1 -. No hay limitación – en configuración 5, 11, 12, 14, 17.

### SECCIÓN DEL CABLE

Para determinar la sección del cable para la instalación eléctrica del Spa, consulte los valores indicados en esta hoja y en la siguiente tabla.

	KW requeridos										
	2,1	2,5	2,8	3,2	3,5	4,4	5,3	6,2	7,0	7,9	8,8
Distancia	Sección nominal del cable en mm <sup>2</sup>										
6 – 11 m	2,5	2,5	2,5	2,5	4	4	6	10	10	10	10
11 – 15 m	2,5	2,5	4	4	4	6	6	10	10	10	10
15 – 20 m	4	4	4	6	6	6	10	10	10	16	16

Para largas distancias, aumente la sección del cable según sea necesario.


Algunas configuraciones pueden requerir la instalación de una línea de 32A, dos líneas de 16A, o incluso una línea trifásica (3 x 16A) para cubrir la potencia necesaria del spa.

Las diferentes opciones de configuración del panel de control eléctrico se explican más adelante

en este manual de instalación.

Recuerde que la instalación y cualquier modificación en la configuración eléctrica deben ser realizadas por personal cualificado, cumpliendo con las normativas vigentes en cada país. El fabricante no se hace responsable de los daños causados por una instalación inadecuada o realizada por personal no cualificado.

### **ADVERTENCIA**

Preste atención a la posición del interruptor de consumo máximo. El spa no funcionará correctamente si se utiliza un cable que no corresponda a la distancia y potencia del spa, y los circuitos eléctricos pueden sobrecalentarse, lo que podría provocar un accidente eléctrico. Siempre utilice un cable con la sección adecuada para el consumo máximo. En caso de duda entre dos valores, utilice siempre el cable con la sección mayor. 

Para conectar el suministro al panel eléctrico del spa, localice la prensaestopas situada en un extremo del panel eléctrico.

Asegúrese de que no haya corriente eléctrica en el cable de conexión (interruptor diferencial en la posición OFF).

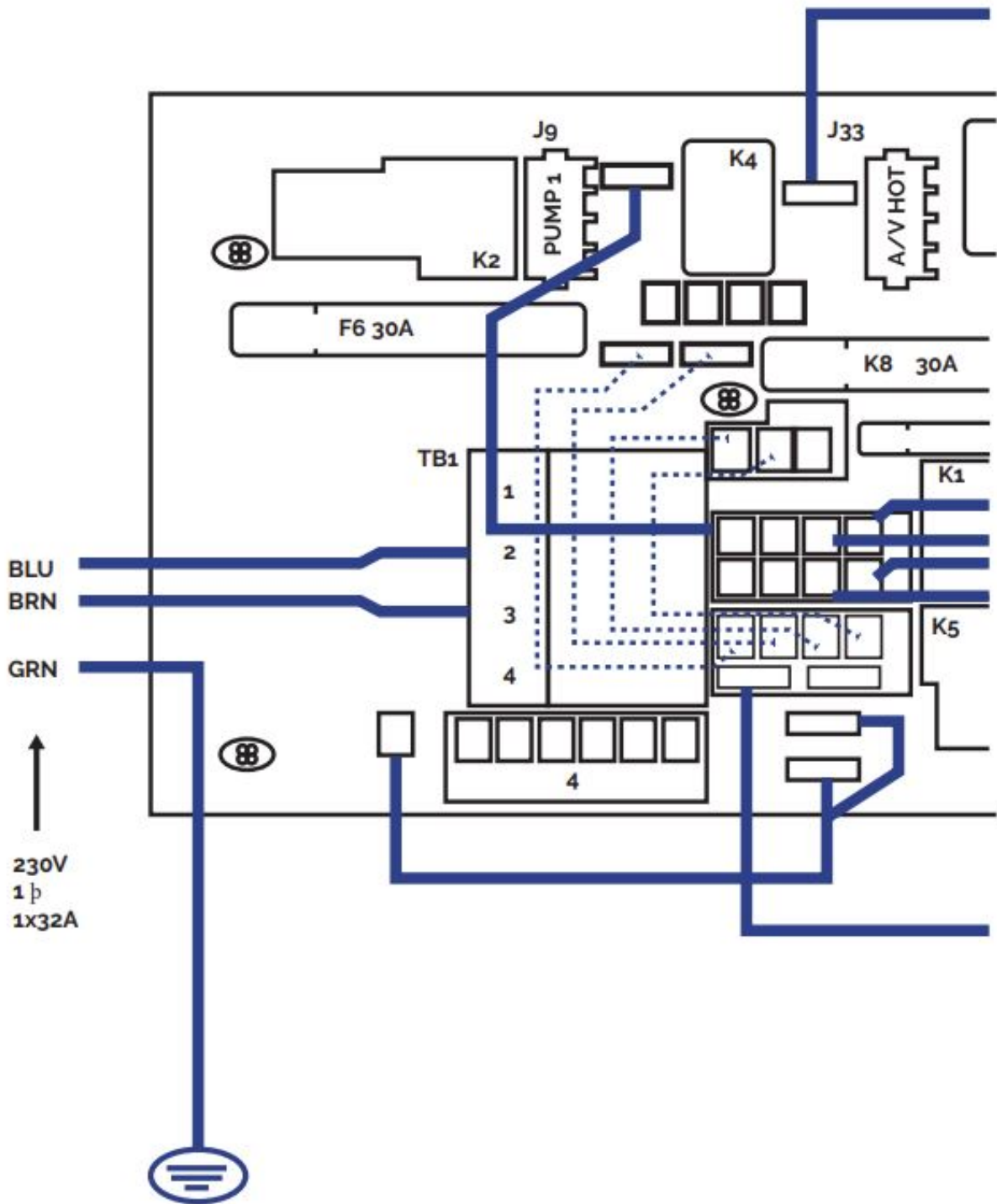
Lleve el cable al panel eléctrico del spa.

Abra la tapa del mueble eléctrico e inserte el cable de alimentación por el lado libre.

Atención: el cable azul indicado es el neutro, y el cable marrón indica la línea o fase.

Fije los terminales como se indica en los diagramas siguientes y según el tipo de suministro eléctrico.

### **LÍNEA MONOFÁSICA**



**LÍNEA TRIFÁSICA 400V**

**Línea trifásica 400V BP21G1WL**

Retirar puentes:  
 J51- J88 and J52-J62 ○

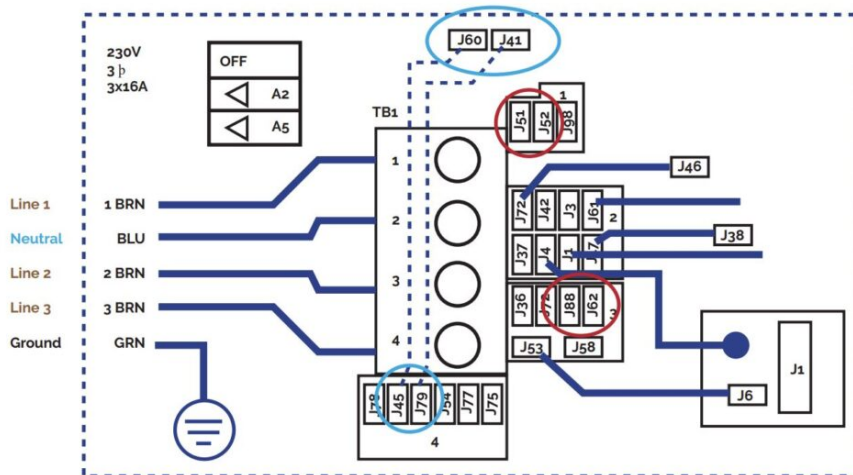
Cambiar estos puentes:

J60-J36 -> TO J60-J45 

J41-J12 -> TO J41-J79 


Requisitos de potencia:

3 servicios 5 cables: Línea 2, Línea 3, Neutro, Tierra 400VCA, 50/60Hz trifásico, 16A (Tensión de los disyuntores = 20A máx. en cada línea fásica).



### Línea trifásica 400V BP6013G1 & BP6013G2

Retirar puentes:

desconectar J51 and J58 

desconectar J52 and J36 

Cambiar estos puentes:

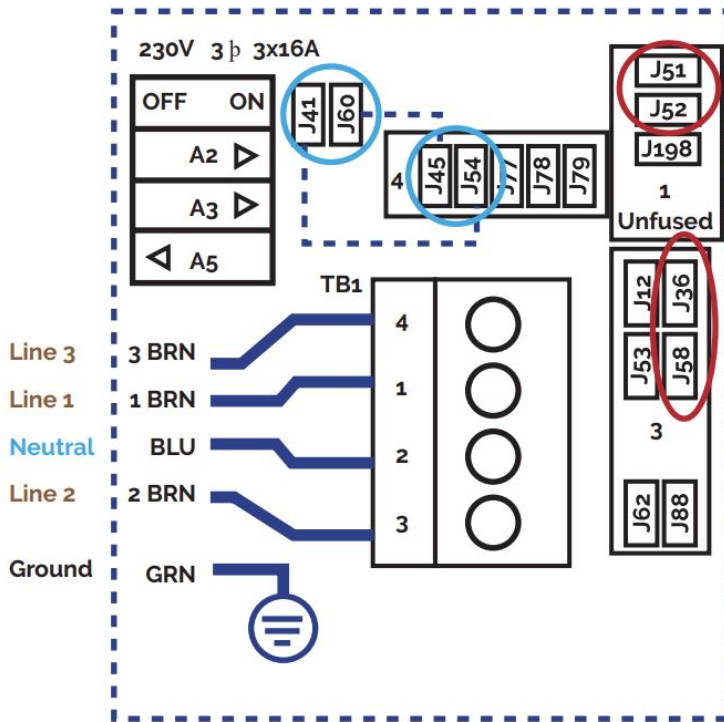
J41 -J53 -> TO J41 - J54 

J60-J12 -> TO J60-J45 

Poner interruptores DIP A5 en OFF y A2, A3 en posición ON

Requisitos de potencia:

3 servicios 5 cables: Línea 2, Línea 3, Neutro, Tierra 400VCA, 50/60 Hz\* trifásico, 16A (Tensión de los disyuntores = 20A máx. en cada línea fásica). \*Los sistemas BP distinguen automáticamente 50Hz de 60Hz

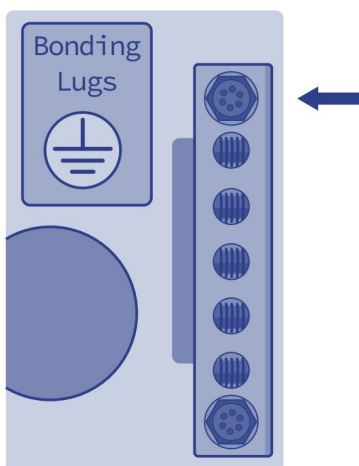


### ATENCIÓN

Es imprescindible una correcta conexión de tierra.

El circuito de toma de tierra del edificio, debe encontrarse en todo momento en perfectas condiciones para garantizar la seguridad del usuario del Spa. Si tiene dudas al respecto haga revisar su circuito de tierras por personal debidamente cualificado. El fabricante no se responsabilizará de posibles daños o perjuicios ocasionados por un mantenimiento inadecuado del circuito de toma de tierra. ✕

Fijar el cable de toma tierra (amarillo y verde) en el Terminal del exterior del armario de maniobra tal y como se indica en el siguiente esquema:



### ADVERTENCIA

No conecte la alimentación eléctrica (diferencial en posición ON) hasta que el Spa esté lleno de agua. ✕

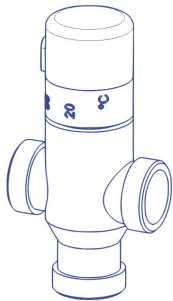
## 4. Puesta en marcha

Con el dispositivo principal de corriente residual en la posición OFF, limpie la carcasa de la bañera de hidromasaje para evitar que cualquier partícula proveniente de los trabajos de instalación sea absorbida por los componentes o circuitos, o los obstruya.

Luego, ponga el dispositivo de corriente residual en la posición ON, abra las llaves de paso y active el llenado manualmente desde el panel de control presionando el botón "FILL". Esto abrirá la válvula solenoide de llenado.

Ajuste la válvula termostática para establecer la temperatura deseada del agua de entrada. A continuación, se presenta una tabla ilustrativa para un funcionamiento adecuado.

Posición del pomo (bar)	0,5	1	2	3
Temperatura (°C)	20	28	37	42



Si la temperatura de entrada de agua fría no es la misma, o si desea una temperatura en la bañera de hidromasaje diferente a las indicadas en la tabla, puede que sea necesario ajustar ligeramente la posición, según corresponda.

Le recomendamos verificar regularmente la temperatura de salida para asegurarse de que esté en niveles óptimos y ajustarla cuando sea necesario.

Cuando haya alcanzado el nivel de agua de funcionamiento, revise si hay filtraciones de cualquier tipo y, si no las hay, encienda la bomba de filtrado para expulsar el aire dentro del circuito y llenarlo con agua. Para hacer esto, consulte la sección 5.6. Filtración, configurando el tiempo de activación a 0 para que se encienda de inmediato. Luego, siga las instrucciones de esa sección para configurar los intervalos de filtración deseados.

Le recomendamos inspeccionar todas las conexiones para verificar posibles filtraciones después de encender los circuitos y volver a comprobar después de 30 minutos de funcionamiento.

Tras realizar estas verificaciones, complete el formulario de garantía que viene con el producto y devuélvalo al fabricante.

## 5. Instrucciones de uso

### 5.1. Advertencias sobre el uso del spa


Lea cuidadosamente las siguientes advertencias para prevenir accidentes.

- No encienda el spa a menos que esté lleno de agua.
- Este aparato puede ser utilizado por niños mayores de 8 años y personas con capacidades físicas, sensoriales o mentales reducidas o falta de experiencia y conocimiento, siempre y cuando reciban supervisión o instrucciones sobre el uso seguro del aparato y comprendan los peligros involucrados.
- Los niños no deben jugar con el aparato.
- La limpieza y el mantenimiento del usuario no deben ser realizados por niños sin supervisión.
- Tome precauciones extremas para evitar que los niños accedan al spa sin supervisión. Para evitar accidentes, asegúrese de que los niños estén supervisados en todo momento. Nunca deje a los niños solos en el spa. Tenga cuidado al entrar y salir del spa para evitar resbalones en superficies mojadas.
- No permita que nadie juegue con objetos afilados o metálicos dentro del spa, ya que podrían dañar la superficie acrílica.
- No permita que ningún usuario acceda a las partes eléctricas del spa.
- No utilice dispositivos electrónicos dentro del spa.
- No permita que animales entren en el spa.
- No llene el spa con otro líquido que no sea agua fresca y debidamente tratada.
- No llene el spa con agua caliente (máximo 35°C); deje que el agua se caliente por sí sola, de lo contrario podría dañar los sensores de temperatura (consulte "Ajuste de temperatura").
- No use el spa inmediatamente después de hacer ejercicio físico intenso.
- No use el spa si está padeciendo una enfermedad contagiosa o hasta 14 días después de haberse recuperado de una enfermedad contagiosa.
- Para garantizar la máxima seguridad al bañarse, todos nuestros spas utilizan bombas diseñadas para succionar agua de cubiertas de drenaje de seguridad antivortex, ubicadas en el fondo del spa. Tenga especial cuidado de que estas cubiertas de drenaje no estén cubiertas por ningún objeto ni por los usuarios (ropa, cabello, piernas, etc.). Por razones de seguridad, la cabeza debe estar siempre fuera del agua para evitar el ahogamiento. No utilice el spa si las cubiertas de drenaje están rotas, dañadas o desensambladas, ya que, además de dañar el spa, podría suponer un riesgo de ahogamiento.
- Los reposacabezas de su spa están hechos de espuma sintética, la cual puede dañarse en concentraciones altas de bromo o cloro, o si los niveles de pH son bajos. Asegúrese de que, al agregar productos químicos, los reposacabezas no estén sumergidos total o parcialmente en el agua. Si es necesario, retírelos hasta que los productos químicos hayan hecho efecto. Los daños causados por un uso incorrecto no serán cubiertos por la garantía del producto.
- El spa incluye una tapa diseñada para proteger la superficie acrílica de los rayos solares cuando no se está utilizando. Esta tapa también ayudará a mantener el agua caliente y protegerá del sol, lo que podría dañar el material acrílico del spa. Se recomienda utilizar la tapa.
- El aparato debe estar instalado a través de un dispositivo de corriente residual (RCD) con una corriente de disparo nominal no superior a 30mA.
- La tapa está diseñada para proteger el spa, no para soportar peso. Ni siquiera agua o nieve. No coloque objetos sobre la tapa. No permita que personas ni animales se suban a la tapa. Retire la nieve periódicamente para evitar acumulaciones.
- El agua debe ser desinfectada adecuadamente antes de usar el spa, especialmente si no se ha utilizado durante un tiempo determinado, ya sea con agua dentro o vacía. Durante los períodos de no uso, pueden quedar trazas de agua estancada, lo que podría causar el crecimiento de microorganismos peligrosos para la salud. Por lo tanto, desinfecte el spa según se indica en este manual, asegurándose de que los parámetros de pH y desinfectante

sean los adecuados.

- Para los spas que dependen de una salida específica, no debe retirarse mientras se está utilizando el spa.
- El usuario debe verificar la temperatura del agua antes de ingresar al spa.
- El consumo de alcohol, drogas o medicamentos antes o durante el uso del spa puede causar pérdida de conciencia y riesgo de ahogamiento.

### **ADVERTENCIA - RIESGO DE AHOGAMIENTO ACCIDENTAL**

Se debe tener extrema precaución para evitar el acceso no autorizado al spa por parte de niños, especialmente aquellos menores de 5 años. Esto se puede lograr mediante la supervisión de un adulto para controlar el acceso o mediante la instalación de un dispositivo de protección en el spa. Para evitar accidentes mientras se utiliza el spa, asegúrese de que los niños estén bajo supervisión constante de un adulto. 

### **RIESGOS DE HIPERTERMIA**


El contacto prolongado y directo con agua caliente puede causar hipertermia. Esto ocurre cuando la temperatura interna del cuerpo alcanza niveles superiores a la temperatura normal de 36,5°C. Se recomienda no bañarse por más de 15 minutos.

Los síntomas de la hipertermia son una caída repentina de la presión arterial, lo que provoca una sensación de mareo con la posibilidad de desmayos. Las temperaturas del agua entre 37°C y 40°C solo se consideran seguras para adultos sin problemas de salud. Se recomiendan temperaturas más bajas para la mayoría de las personas y los niños. El agua del spa nunca debe superar los 40°C.

Tenga en cuenta que el rango de temperatura confortable durante el uso puede ser inferior a la temperatura máxima de seguridad.


Las personas con problemas médicos o que estén tomando medicamentos deben consultar a un médico antes de usar el spa, ya que algunos medicamentos pueden causar somnolencia y/o afectar el ritmo cardíaco, la presión arterial y la circulación.

### **ATENCIÓN**

El alcohol, las drogas o los medicamentos podrían aumentar el riesgo de hipertermia. No se recomienda el uso del spa para mujeres embarazadas, personas con presión arterial alta, enfermedades cardíacas, diabetes o que estén bajo medicación. Se debe consultar a un médico. 

### **ATENCIÓN**

Para reducir el riesgo de lesiones/enfermedades, el agua del spa nunca debe tener una temperatura superior a 40°C. Se recomiendan temperaturas más bajas para los niños pequeños y cuando se use el spa por más de 10 minutos. Se recomienda consultar a un médico antes de su uso.

Para reducir el riesgo de lesiones/enfermedades, ya que una temperatura excesivamente alta conlleva una alta probabilidad de daño fetal durante el embarazo temprano, las mujeres embarazadas deben limitar la temperatura y la duración del uso, además de consultar a un médico. 

## **5.2. Sistemas**

Su spa está equipado con un sistema de control electrónico que le permitirá regular la



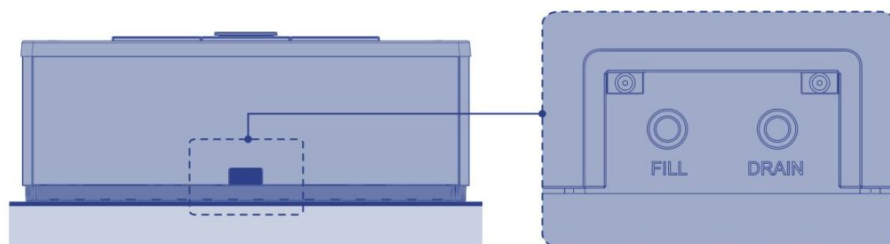
temperatura del agua, elegir el ciclo de filtrado que mejor se adapte a sus necesidades y activar las bombas de masaje y la bomba sopladora. También le permitirá encender la iluminación del spa, cambiar su color y secuencia.

A continuación se describen las funciones y cómo ejecutar las opciones de llenado y vaciado.

## PANEL TÁCTIL



## INTERRUPTOR MECÁNICO EN EL PANEL DEL MUEBLE



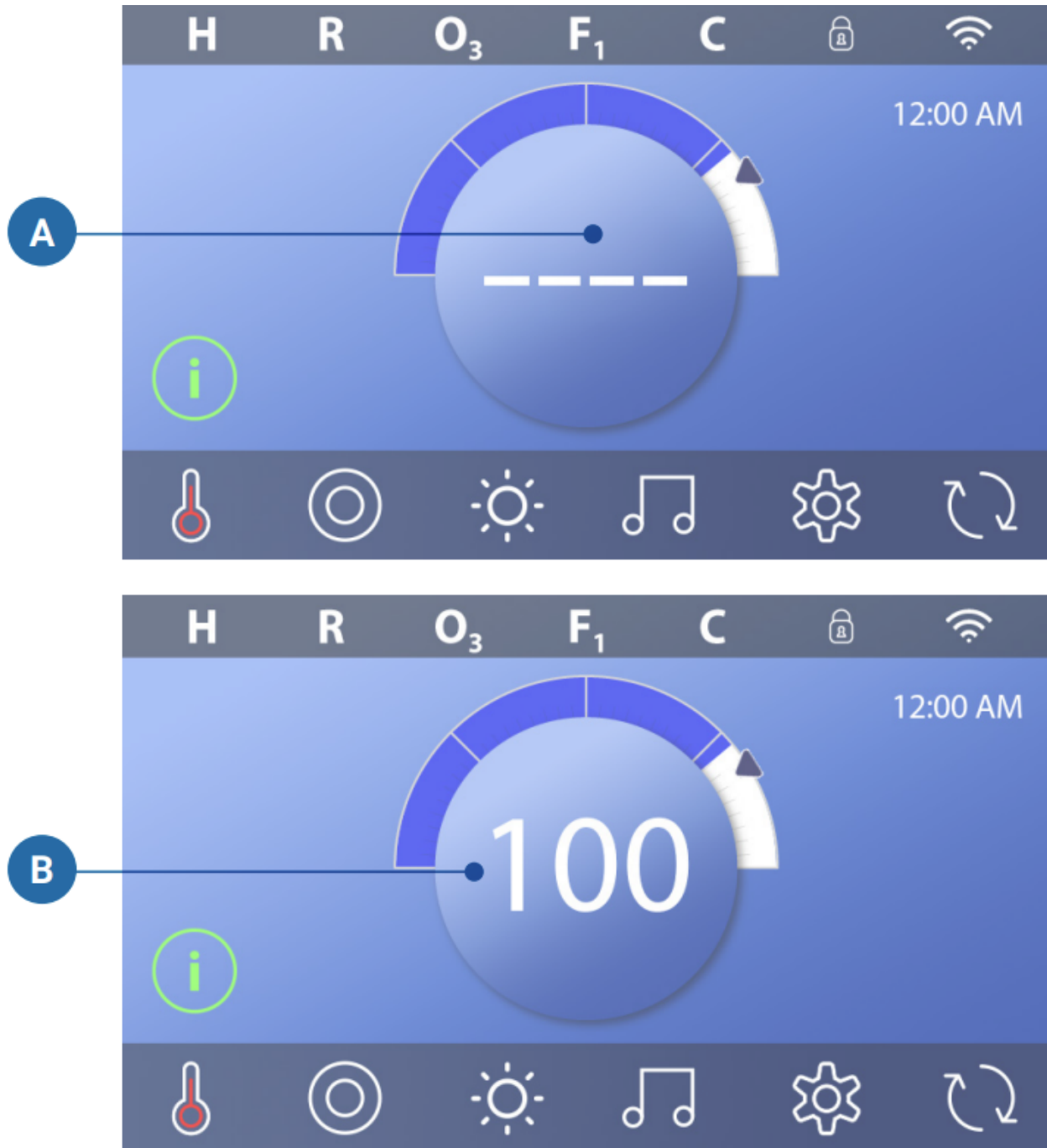
### 5.2.1. Inicio del sistema para el panel táctil

La información importante sobre el funcionamiento del spa se muestra en la pantalla principal. La mayoría de las funciones, incluida el ajuste de la temperatura establecida, se pueden acceder desde esta pantalla.

Se puede ver la temperatura actual del agua, y la temperatura establecida se puede ajustar. También están disponibles la hora del día y el estado del filtro, junto con otros mensajes y alertas. El rango de temperatura seleccionado se indica en la esquina superior izquierda.

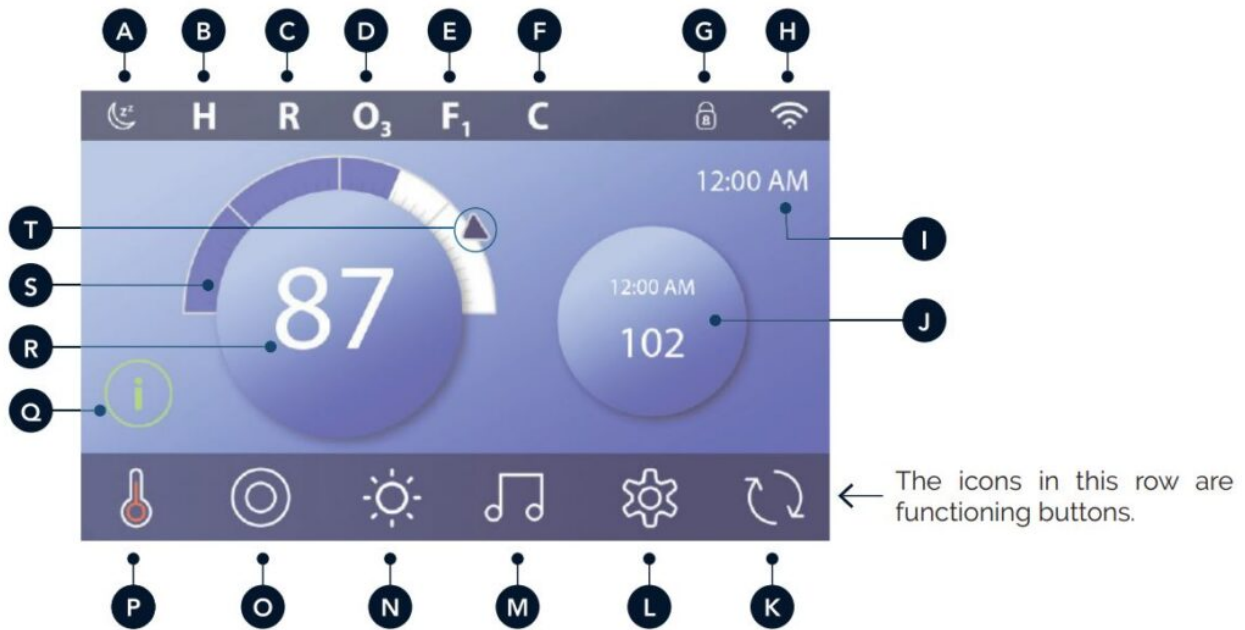
Un icono de candado es visible si el panel y/o la configuración están bloqueados. Cerca de la parte inferior de la pantalla, en ciertos momentos, puede aparecer un indicador mostrando que hay un mensaje pendiente. Toca este indicador para ir a la pantalla de mensajes. En esa pantalla, algunos de los mensajes pueden eliminarse.

Cuando el spa se enciende, aparecen cuatro guiones (A) en la pantalla de temperatura del agua durante un minuto. Los guiones indican que el spa está verificando la temperatura del agua. Después de que la bomba funcione durante 1 minuto, los guiones desaparecen y se muestra la temperatura del agua (B). Los guiones pueden reaparecer después de que la bomba no haya funcionado durante una hora.



### 5.2.2. Sistema de control para el panel táctil

PANTALLA PRINCIPAL | PANEL TÁCTIL



A - Panel Sleep

B - Temperature Range

High: H

Low: L

C - Heat Mode

Ready: R

Rest:  $\underline{R}$

Ready-in-Rest: RR

D - Ozone Runing: O<sub>3</sub>

E - Filter Cycles

Filter Cycle 1 : F<sub>1</sub>

Filter Cycle 2 : F<sub>2</sub> (OPTIONAL FEATURE)

Filter Cycle 1 & 2 : F+

F - Cleanup cycle (OPTIONAL FEATURE)

G - Panel Locked and/or Settings Locked

H - WiFi (Local or Cloud connection)


I - Time-of-Day

J - Secondary Button/Display

K - Invert Display

L - Settings

M - bba™ versions 2 and 3 (Balboa Bluetooth Audio)

N - Light (or CHROMAZONE™  if installed). Both icons change from white to color when these devices are powered On.


O - Spa


P - Heater Status

Q - Message Button (May Appear)

Information: 

Reminder: 

Error - Normal Error or Warning: 

Error - Spa will not function until fixed: 

R - Water Temperature

S - Water Temperature Bar

T - Set Temperature Arrow

## DESPERTAR EL PANEL, NAVEGACIÓN Y BOTONES COMUNES | PANEL TÁCTIL

Controlar su spa es fácil con la interfaz gráfica de usuario (GUI) intuitiva. Esta sección describe cómo navegar y usar la GUI.

### Despertar el panel

La pantalla está en blanco cuando está en modo de suspensión. Al tocar la pantalla en blanco, aparecerá una de las siguientes tres pantallas:

1- La pantalla principal aparece (A3). El panel se despierta.

2- El icono aparecerá (A2). Despierte el panel presionando el icono y luego el icono ②.

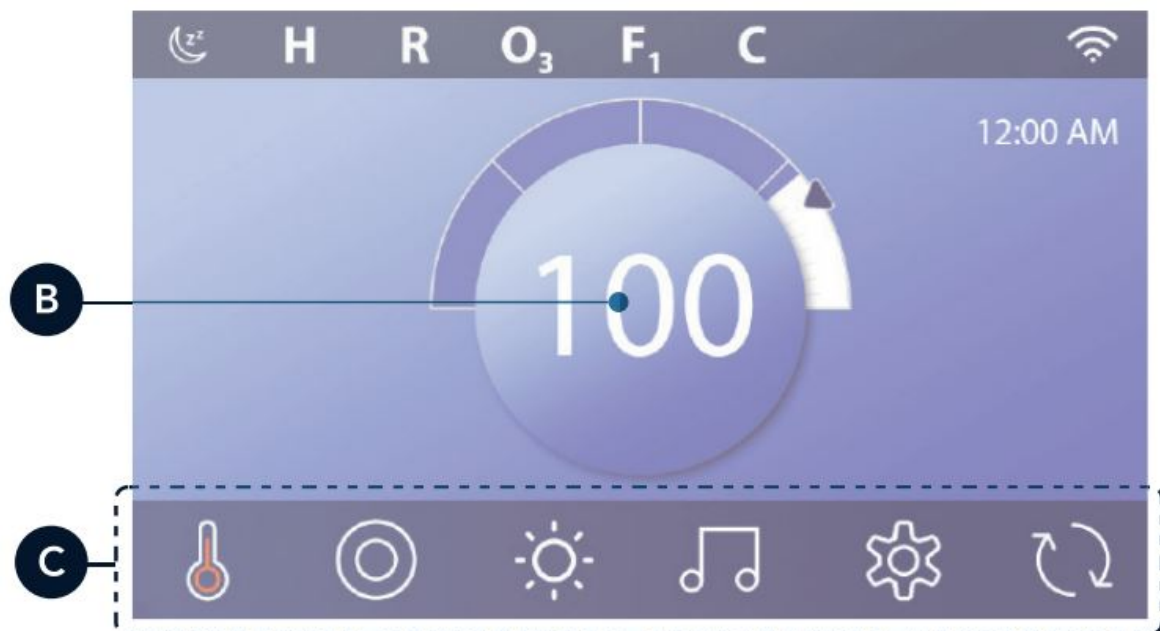
3- Aparecerá el icono de la mano. Despierte el panel presionando el icono de la mano (A1) y luego deslizando en la dirección de las flechas.

El panel entra automáticamente en modo de reposo cuando no se usa durante un tiempo especificado. La duración puede ajustarse.



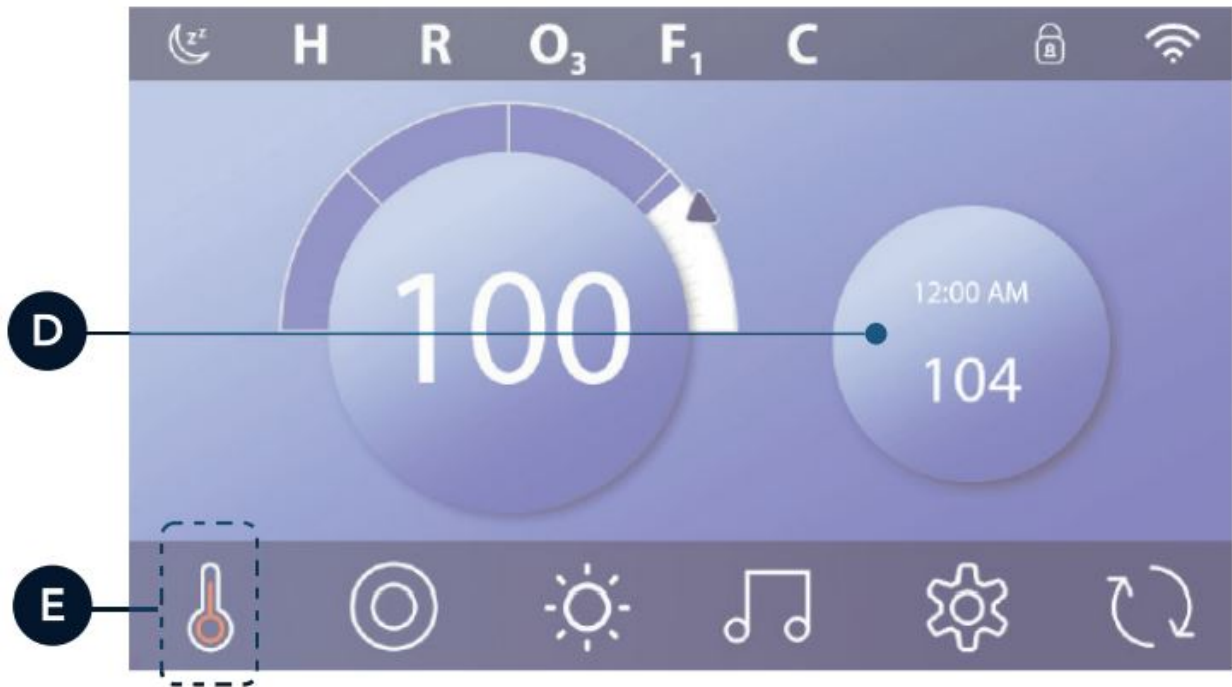
### Botones

Una variedad de estilos de botones proporciona acceso rápido a funciones y configuraciones. La gran pantalla de temperatura es un botón (B) que controla la temperatura establecida. Toda la fila inferior de la pantalla principal contiene botones (C).



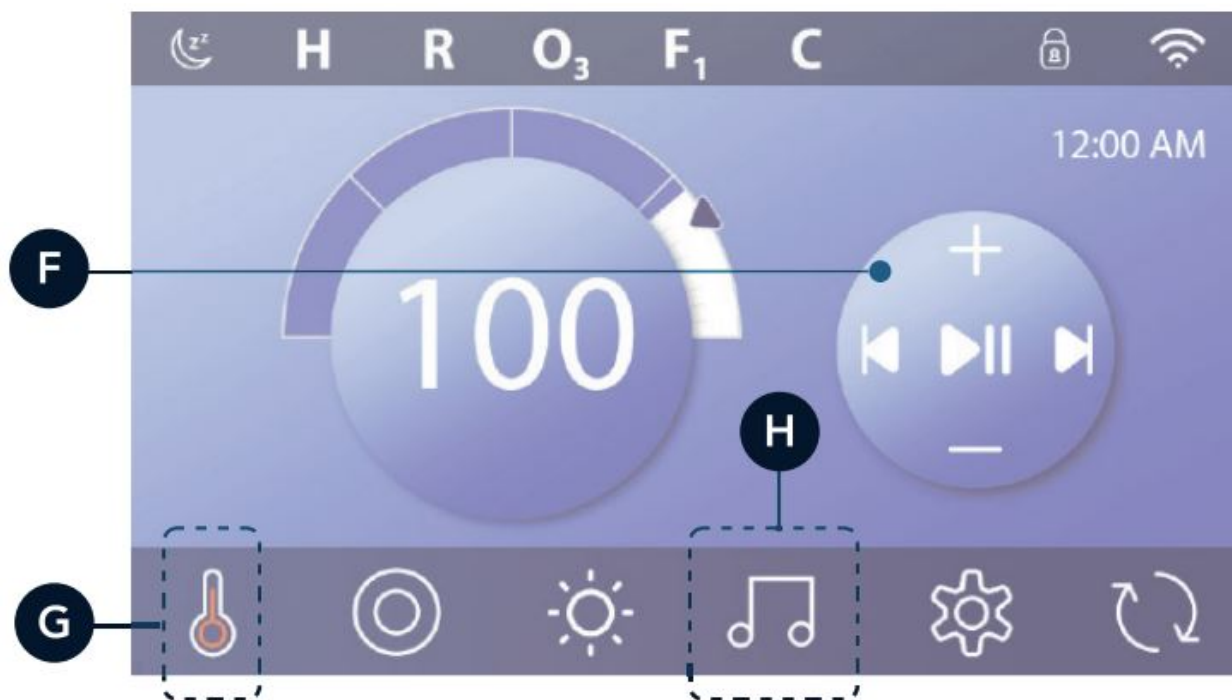
### Botón Mini Player (Temperatura/ Tiempo)

El botón Mini Player da acceso rápido a la temperatura establecida y el tiempo (D). Muestra u oculta el botón Mini Player presionando una vez el botón de Estado del Calentador (E).



**Botón Mini Player (Música)**

El Mini Player muestra los controles de música (F) si su spa está equipado con bbaTM (Balboa Bluetooth Audio) y está activado. Oculte el botón Mini Player presionando dos veces el botón de Estado del Calentador (G). La primera pulsación muestra el botón Mini Player de Temperatura/Tiempo, y la segunda pulsación oculta el botón Mini Player.



**Botón bbaTM (H)**

Si bbaTM está activado, presionar el botón bbaTM (H) una vez muestra el Mini Player (F) con los controles de música. Al presionar el botón bbaTM (H) por segunda vez se abre la pantalla de Música (I). Si bbaTM está activado, aparece un anillo blanco alrededor del botón, como se muestra aquí (I).

Si bbaTM no está activado, presionar el botón bbaTM (H) una vez abre la pantalla de Música (I).

Si su spa está equipado con bbaTM, consulte la guía de usuario de bbaTM que vino con el spa. Si no se incluyó una guía, comuníquese con el distribuidor del spa o el fabricante del spa.



### Nombres de Pantalla

Los nombres de las pantallas aparecen en la fila superior de la pantalla. Por ejemplo, esta es la pantalla de Configuración (J). Los nombres de las pantallas se mencionan a lo largo de esta guía de usuario.

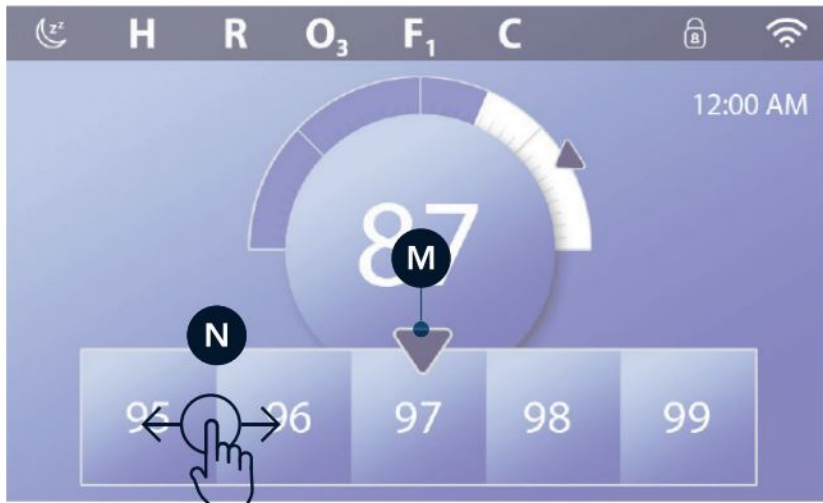
### Navegación

Navegue por las pantallas y/o listas con los siguientes botones:



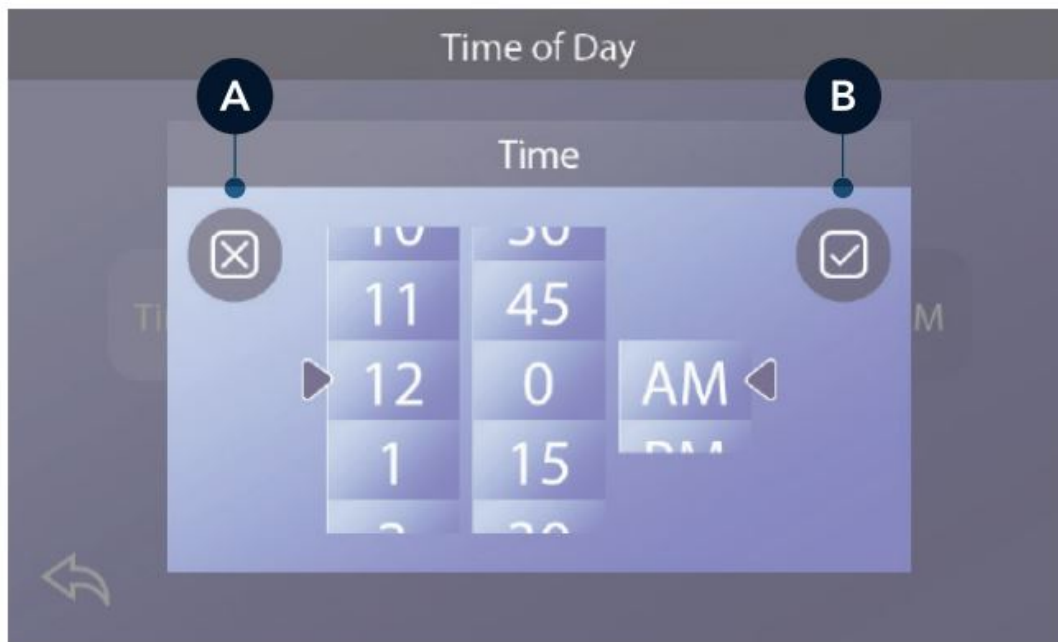
### Deslizar y seleccionar elementos en listas

Deslice una lista (N) para encontrar la configuración que desea. La lista tendrá una flecha (M) que indica la configuración actual. Si su configuración deseada aparece, pero no está alineada con la flecha, toque la configuración deseada para alinearla con la flecha. La lista de temperatura desaparecerá cuando toque cualquier lugar fuera de ella.



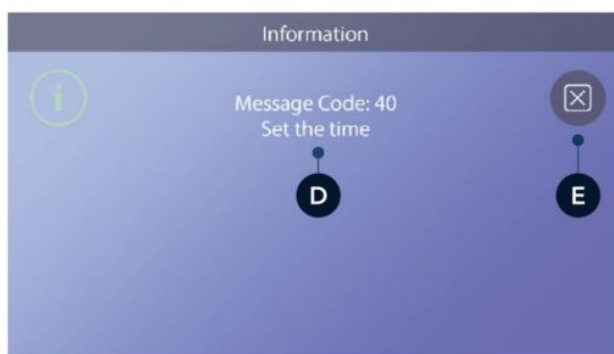
### Guardar y cancelar

Después de ingresar una nueva configuración, presione el botón Guardar (B). Después de presionar Guardar, el cambio se completa. Si no desea aplicar una nueva configuración, presione el botón Cancelar (A).



### Botones de mensaje

Los botones de mensaje proporcionan recordatorios para ayudarlo a mantener su spa en funcionamiento de manera eficiente. Los botones de mensaje también proporcionan información de advertencia que ayuda a los técnicos del spa con la resolución de problemas. Cuando aparezca un botón de mensaje (C), presione para ver el mensaje correspondiente (D) o (G). Presione el botón de Salir (E) para volver a la pantalla principal o presione el botón de Borrar (F) para descartar el mensaje.



Los botones varían dependiendo del tipo de mensaje. Consulte la lista a continuación.



Information Message



Error-Spa will not function until fixed



Reminder Message



Clear Button




Error - Normal Error or Warning



Exit Button

## PANTALLA DE AJUSTES | PANEL TÁCTIL

Personalice el spa con su gran variedad de ajustes.

En la pantalla principal, pulse el botón Ajustes  para ver la pantalla de ajustes (A). Pulse las flechas de navegación ◀▶ o desplácese para ver todas las pantallas de ajustes.

### CALOR

Con los ajustes de calor puede calefactar y preparar su spa para disfrutar de él.

### FILTRO

Defina ciclos de filtrado para mantener el agua del spa limpia y lista en todo momento.

### HORA



Ajuste la hora para asegurarse de que las funciones programadas se realicen en el momento adecuado.

## RECORDATORIOS

Los recordatorios (A) son mensajes muy útiles sobre el mantenimiento del spa que aparecen de forma periódica.

## BLOQUEOS

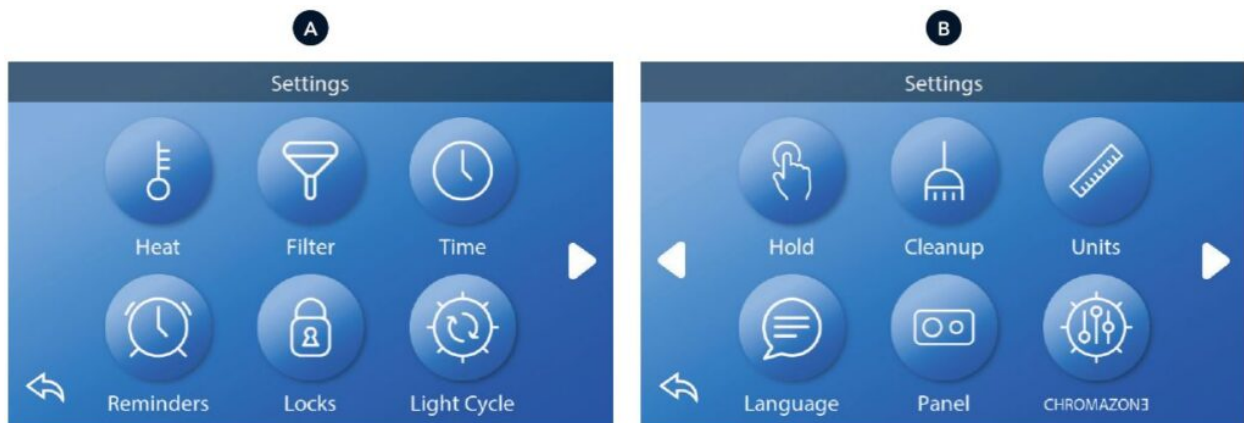
Puede bloquear el panel o un ajuste.

## CICLOS DE LUCES (Opcional)

Si desea que las luces del spa se enciendan y se apaguen a una hora determinada, use el ciclo de luces (A).

## MODEO ESPERA

El modo Espera (B) se usa para deshabilitar las bombas durante las tareas de mantenimiento, como la limpieza o la sustitución del filtro. El modo Espera dura una hora si no se desactiva antes de forma manual. Si el mantenimiento del spa requiere más de una hora, es recomendable interrumpir la alimentación del mismo. El icono de espera en la pantalla de ajustes activa el modo Espera del spa y muestra la pantalla de espera del sistema. Toque Retroceder para salir del modo Espera.



## MODEO ESPERA (continuación)

## MODO DSAGÜE (opcional)

Algunos spas tienen una función especial que permite utilizar la bomba 1 durante el desagüe. Cuando está disponible, esta función es un componente del modo Espera.

## LIMPIEZA

Cuando se activan una bomba o la bomba de aire pulsando el botón, el ciclo de limpieza comienza 30 minutos después de que la bomba o la bomba de aire se apaguen de forma manual o automática. La bomba funcionará durante 30 minutos o un poco más, según el sistema. Este

ajuste puede cambiarse en algunos sistemas.

## UNIDADES

Especifique las unidades de hora y temperatura (B). Para la temperatura puede elegir entre Fahrenheit o Celsius. Para la hora puede elegir entre el formato de 12 horas o el de 24 horas.

## IDIOMA

Seleccione el idioma que desee.

## PANEL

Defina el tiempo que debe transcurrir desde la última acción hasta que el panel pase al modo Suspensión. El valor predeterminado es un minuto. Se recomienda definir el tiempo más breve (un minuto) para disminuir la probabilidad de que el agua active un botón.

## CHROMAZON? TM (continuación)

Si su spa cuenta con CHROMAZON? TM, consulte la guía del usuario de CHROMAZON? TM que se entrega con el spa. Si no recibió una guía del usuario, póngase en contacto con el distribuidor o el fabricante del spa.

## DIAGNÓSTICO

Los técnicos que realicen el mantenimiento del spa encontrarán información y funciones útiles en el diagnóstico (C).



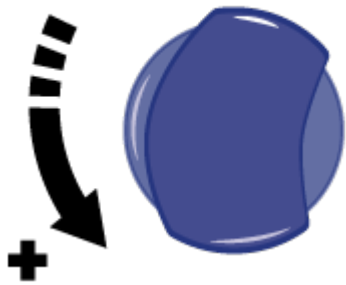
### 5.3. Operación de los jets

Los jets de agua proporcionan un chorro de hidroterapia a presión. Se trata de un circuito cerrado, en el que el agua es absorbida por 1 o 2 bombas (dependiendo del modelo del SPA) a través del desagüe y es impulsada hacia los jets.

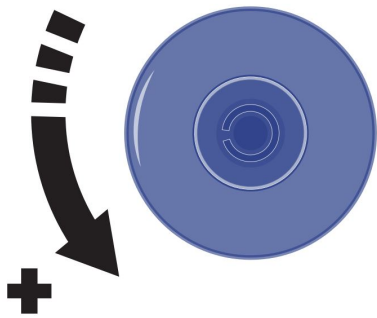
El efecto de hidromasaje lo proporciona el jet, cuando el agua del circuito se mezcla con el aire exterior, en el denominado efecto Venturi.

Para ajustar la cantidad de aire que se introduce en los jets, simplemente gire la tapa de entrada de aire (venturi) de la siguiente manera.

Cada entrada de aire activa un grupo específico de jets.



Los jets también pueden regular la intensidad del caudal al abrir y cerrar el paso de agua. Para ello, proceder de la siguiente manera:

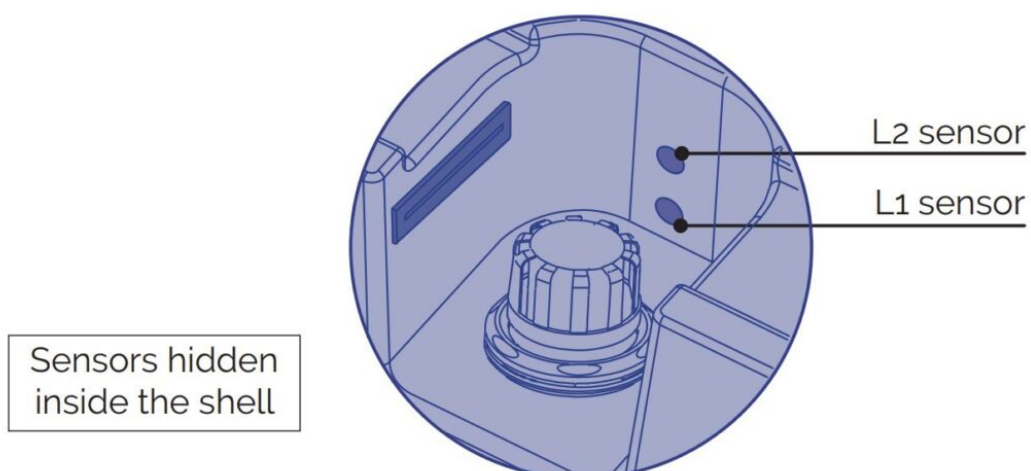


### ATENCIÓN

No intente girar el anillo exterior del jet, ya que forzarlo podría dañarlo.

## 5.4. Sensores de nivel

Los sensores de nivel impiden que se activen funciones cuando no hay agua. Esto no afecta la funcionalidad del ciclo de luces.



El nivel L1 se considera seguro siempre que el sensor detecte agua durante al menos 3 segundos consecutivos. Si no se detecta agua durante ese tiempo, se desactiva, activándose el procedimiento de llenado automático.

Si el nivel de agua está por debajo del sensor L1, todas las funciones del spa se desactivan y se muestra el mensaje "ERROR" en el panel de control. Cuando se detecta nuevamente un nivel adecuado de agua, las funciones se habilitan.

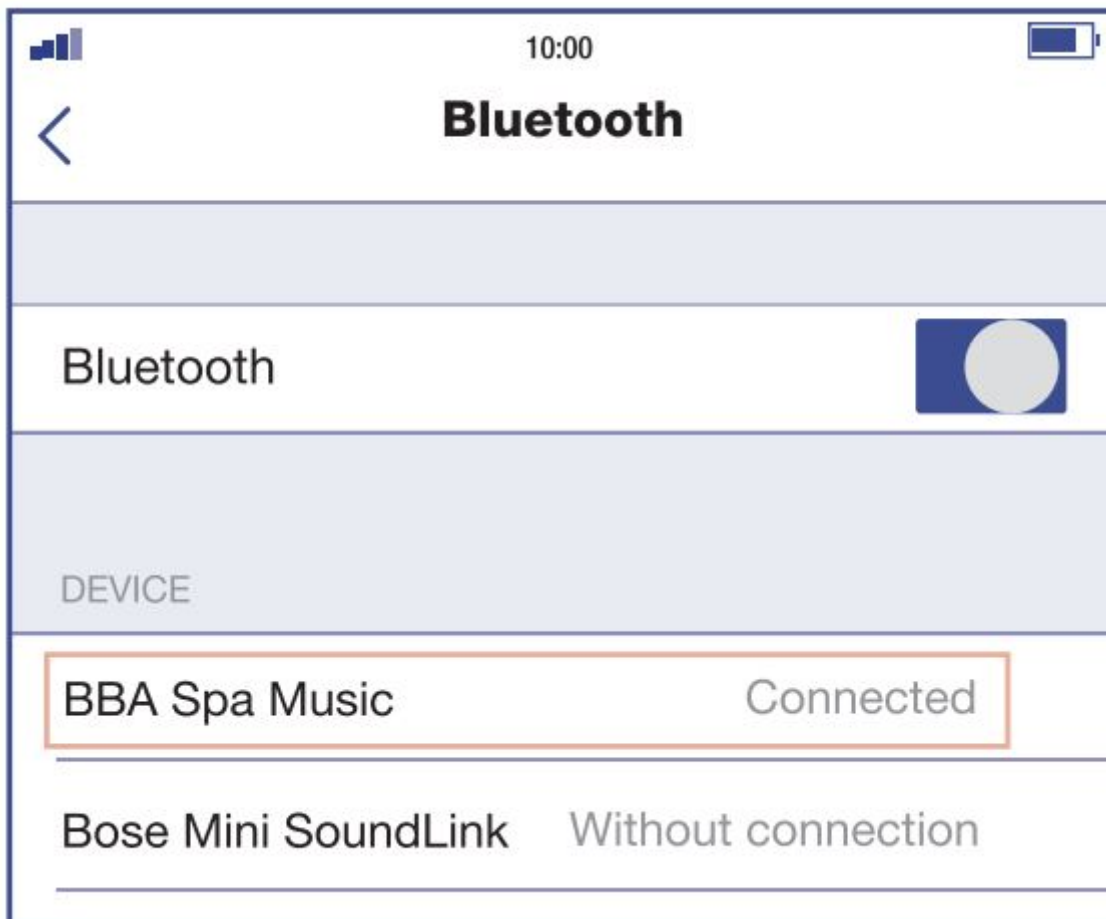
Cuando el agua alcanza el sensor de nivel máximo (L2) y se sigue detectando durante 10 segundos consecutivos, se desactiva el llenado automático. Si el nivel de agua está por debajo del sensor L2, se activa el llenado automático.

## 5.5. Extras

### AUDIO

Para la limpieza del estéreo y los altavoces, evite limpiar con agua a alta presión, como con una lavadora a presión o con la boquilla de la manguera.

El sistema consta de un subwoofer y dos altavoces ubicados estratégicamente en el gabinete. Con este sistema, puede conectar sus dispositivos móviles al spa.



1. Encienda el dispositivo Bluetooth.
2. Seleccione "BBA Spa Music" de la lista de dispositivos disponibles para emparejar (no se requiere contraseña).

## SISTEMA DE SONIDO ENVOLVENTE BLUETOOTH

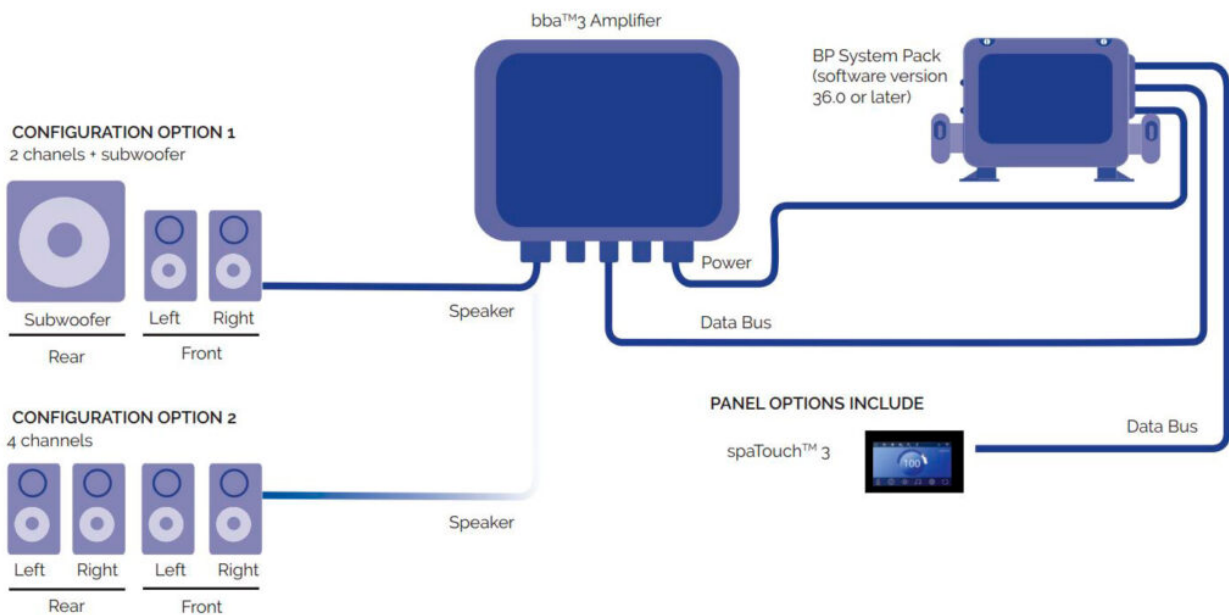
El sistema está equipado con un subwoofer y cuatro altavoces. Utilice la función Bluetooth para conectar el sistema de sonido a su tableta o teléfono inteligente. Además, puede escuchar sus estaciones de radio favoritas AM/FM y conectar un cable de entrada auxiliar o una memoria USB. La pantalla LED le indicará lo que se está reproduciendo.



bbaTM3 funciona con teléfonos y tabletas iOS y Android.

Fuente de alimentación integrada: El bbaTM3 se conecta al sistema de control en el conector de la placa de circuito etiquetado como “A/V”.

1. Encienda el sistema con el bbaTM3 ya conectado al paquete del sistema.



2. En el panel superior, presione el botón de música. Luego, presione el botón de encendido.



3. Active la función Bluetooth en su dispositivo inteligente o dispositivo de música.
4. En su dispositivo inteligente o dispositivo de música, seleccione "Buscar dispositivo Bluetooth". Asegúrese de estar lo suficientemente cerca del spa.
5. Seleccione "PPME70BT" en la lista de emparejamiento.
6. Haga clic en «Conectar». Una vez conectado, ya puede reproducir su música favorita desde su dispositivo inteligente o dispositivo de música.

bb12 opera hasta 100 pies en espacios abiertos. Los rangos pueden variar según la instalación.

NOTA: Si aparece este mensaje, significa que el equipo NO está conectado al Bluetooth del dispositivo móvil.



 Open / Close button Audio

 Indicator to active bluetooth

 Configurations

 Silence Audio

## 6. Mantenimiento

Nuestras bañeras de hidromasaje están fabricadas con los materiales más duraderos y de la más alta calidad disponibles. El cuidado y mantenimiento adecuado garantizará una larga vida útil de su bañera y de sus componentes.

### 6.1. Advertencias

Antes de realizar cualquier trabajo de mantenimiento eléctrico o mecánico, asegúrese de que la máquina esté desconectada de la fuente de energía y que los dispositivos de arranque no estén bloqueados.

- No maneje el equipo con el cuerpo o los pies mojados.
- Debe desconectar la fuente de energía antes de realizar cualquier trabajo en la bañera (dispositivo de corriente residual en la posición OFF o desconectar el cable de la red eléctrica).
- Este sistema no puede conectarse a un enchufe común. Requiere una instalación eléctrica adecuada. Esto debe ser realizado por una persona cualificada, siguiendo las normativas de seguridad eléctrica aplicables en cada país.
- El suministro de energía de la bañera debe estar siempre protegido por un dispositivo de corriente residual altamente sensible. Recomendamos un dispositivo de corriente residual de 30mA.
- Es esencial la puesta a tierra. El circuito de tierra del edificio debe estar siempre en perfectas condiciones para garantizar la seguridad del usuario de la bañera. En caso de duda, pida a una persona cualificada que revise el circuito de tierra. El fabricante no será responsable de ninguna lesión y/o daño causado por un mantenimiento inadecuado del circuito de tierra.
- Utilice un cable con un área de sección adecuada para la potencia de la bañera y la distancia hasta el panel eléctrico.
- Siga siempre las instrucciones de Precauciones y medidas preventivas. No intente acceder a ningún componente eléctrico si no está debidamente capacitado.

Nunca acceda a los componentes eléctricos si tiene los pies mojados.

El sistema eléctrico del edificio debe tener un mecanismo para desconectar la bañera de la fuente

de alimentación, de acuerdo con la normativa vigente.

## 6.2. Mantenimiento del agua

El mantenimiento del agua es un aspecto que requiere la mayor atención por parte del usuario debido a su importancia. Este mantenimiento dependerá del contenido mineral del agua utilizada, la frecuencia de uso de la bañera y la cantidad de personas que la utilicen.

El uso inadecuado de productos químicos puede resultar en la degradación, daño y otros problemas en la superficie de la bañera y sus componentes (decoloración de materiales o corrosión de partes metálicas).

Existen productos químicos que ayudan a eliminar las biopartículas y se recomiendan para su uso periódico justo antes de un vaciado o cuando se detecta un problema.

Hay tres puntos clave para el mantenimiento del agua:

- Filtración del agua
- Análisis químico y control del pH
- Desinfección del agua

### ROTECCIÓN CONTRA CONGELACIÓN

Si los sensores de temperatura detectan una caída en la temperatura por debajo de 6.7°C, el elemento calefactor y la bomba de filtro se conectarán automáticamente para evitar que el agua se congele y cause daños a la bañera.

El equipo permanecerá conectado durante 4 minutos después de que la temperatura alcance los 7.2°C.

En climas más fríos, se puede agregar un sensor de temperatura adicional como precaución para evitar las condiciones de congelación no detectadas por el sensor estándar.

Si la bomba se apaga en esta situación, vacíe la bañera y contacte a su distribuidor autorizado o al servicio técnico.

### USO SEGURO DE LOS PRODUCTOS QUÍMICOS

Antes de usar cualquier producto químico, lea cuidadosamente las instrucciones de uso proporcionadas por el fabricante en la etiqueta del producto.

- Recomendamos que la misma persona siempre utilice los productos químicos
- Mantenga estos productos fuera del alcance de los niños.
- Agregue las cantidades exactas especificadas al agua. Ni demasiado ni demasiado poco.
- Mantenga los envases cerrados, en lugares secos y bien ventilados.
- No inhale los productos químicos y evite que entren en contacto con los ojos, la nariz o la boca. Lávese las manos después de usarlos.

Siga las instrucciones de emergencia que aparecen en la etiqueta del producto en caso de accidente o si se ingiere.

Evite fumar cuando manipule estos productos, ya que pueden ser inflamables.

- Almacene estos productos en un lugar adecuado, nunca dentro del armario de la bañera.
- No mezcle los productos. Agréguelos al agua uno por uno. Esto evita reacciones químicas no deseadas entre ellos.
- No agregue productos químicos al agua mientras haya personas dentro de la bañera.
- Los productos químicos para la bañera deben ser añadidos de acuerdo con la recomendación del fabricante.

### MANTENIMIENTO DEL AGUA DE LA BAÑERA

Todos los productos químicos: tabletas de cloro, bromo, alguicidas, desincrustantes de calcio y




reductores/aumentadores de pH, etc. deben verse en un dispensador flotante (no suministrado), con la bomba de masaje funcionando durante al menos diez minutos.

## **AJUSTE DEL pH**

Se recomienda un valor de pH entre 7.2 ppm y 7.6 ppm. El nivel de pH mide la acidez y alcalinidad. Los valores superiores a 7 ppm son alcalinos; los valores inferiores a 7 ppm son ácidos.

### **ATENCIÓN**

Es extremadamente importante mantener un nivel de pH correcto para asegurar que el desinfectante funcione adecuadamente y evitar cualquier corrosión o incrustación en la bañera de hidromasaje. Cualquier daño causado por un nivel de pH inadecuado no está cubierto por la garantía de su spa. 

Si el nivel de pH es muy bajo, tendrá los siguientes efectos:

- El desinfectante se disipará rápidamente.
- El equipo de la bañera de hidromasaje puede comenzar a corroerse.
- El agua puede comenzar a causar irritación en los bañistas.

Si el nivel de pH es muy alto, tendrá los siguientes efectos:

- El desinfectante será menos eficaz
- Aparecerá incrustación en el acrílico y en el equipo.
- El agua puede volverse turbia.
- Los poros del cartucho del filtro pueden obstruirse.

Revise el nivel de pH del agua a diario con el kit de prueba de pH.

Si el nivel de pH es demasiado alto, use pH MINUS para spas. Espere dos horas antes de volver a probar el pH. Si el nivel de pH es demasiado bajo, use pH PLUS para spas. Espere dos horas antes de volver a probar el pH.

Cuando el nivel de pH esté dentro del rango mencionado, siga las instrucciones a continuación.

## **DESINFECCIÓN DEL AGUA**

Desinfectar el agua es de vital importancia para destruir algas, bacterias y otros organismos que pueden crecer en el agua. Sin embargo, la desinfección excesiva puede causar irritación en la piel y los ojos.

Las tabletas de bromo son el desinfectante más adecuado para su bañera de hidromasaje. Este producto se coloca en el pre-filtro para que se disuelva gradualmente. Revise el nivel de bromo residual todos los días utilizando el kit de prueba de bromo. Se recomienda un nivel de bromo residual entre 2.2 y 3.3 ppm.

Si utiliza cloro, para asegurar que sea efectivo, debe mantener una concentración de cloro residual libre entre 0.5 y 1.5 ppm.

## **USO DE PRODUCTOS ESPECIALES**

Además de los productos para mantener los niveles de pH y desinfectantes, existen otros productos especialmente formulados para su uso en bañeras de hidromasaje, que le ayudarán a mantener el agua y los equipos en perfectas condiciones.

- **DESINCRUSTANTE PARA BAÑERAS DE HIDROMASAJE:** Previene la acumulación de sales de calcio (sarro), especialmente en agua dura. Este producto se debe añadir semanalmente y cada vez que se cambie el agua.
- **ALGASTOP PARA BAÑERAS DE HIDROMASAJE:** Este alguicida previene el crecimiento de algas en el agua de la bañera. Se debe añadir semanalmente y cada vez que se cambie el agua.
- **ANTI-ESPUMA PARA BAÑERAS DE HIDROMASAJE:** Debido a la agitación del agua y los aceites presentes en ella, a menudo se forma espuma. Cuando se observe una cantidad considerable de espuma en el agua, elimínala con CTX Anti-Foam para bañeras de hidromasaje.
- **LIMPIADOR DE LÍNEA DE AGUA PARA BAÑERAS DE HIDROMASAJE:** Para eliminar los anillos de suciedad y grasa que se forman en las paredes de la bañera. Para usar este producto, se recomienda vaciar el agua de la bañera, aplicar el desengrasante sobre las áreas a limpiar con una esponja, y luego enjuagar con abundante agua.

## DESINFECCIÓN CON U.V.

Los rayos ultravioletas (U.V.) permiten desinfectar el agua sin utilizar productos químicos. Cuando las bacterias, virus y protozoos se exponen a longitudes de onda entre 200-300 nanómetros (rango C), estas ondas actúan como un germicida rápido y efectivo, impidiendo que los microorganismos se reproduzcan y contaminen el agua.

Además, la desinfección con rayos U.V. se considera una opción amigable con el medio ambiente, libre de productos químicos, y altamente efectiva para desinfectar el agua y protegerla contra microorganismos dañinos. Este componente de desinfección se encuentra después de la bomba de filtrado y antes del calentador eléctrico. Una lámpara dentro de la unidad emite rayos UV-C que desinfectan el agua mientras fluye a través de ella.

## GUÍA RÁPIDA PARA EL USO DE QUÍMICOS


	Razón de uso	Cantidad por m3 de agua	Frecuencia de uso
pH minus spa	Añadir en caso de que la prueba de PH esté por encima de los valores admisibles (7.2-7.6 ppm).	Añadir según recomendación del fabricante del producto químico.	Analizar diariamente el pH con la prueba de pH.
pH plus spa	Añadir en caso de que la prueba de pH esté por debajo de los valores admisibles (7.2-7.6 ppm).	Añadir según recomendación del fabricante del producto químico.	Analizar diariamente el pH con la prueba de pH.
Tabletas de cloro	Añadir en caso de que la prueba de Cl esté por debajo de los valores admisibles (0.5-1.5 ppm).	Añadir según recomendación del fabricante del producto químico.	Añadir diariamente el Cl con la prueba de Cl.

Tabletas de bromo	Añadir en caso de que la prueba de Br esté por encima de los valores admisibles (2.2-3.3 ppm).	Añadir según recomendación del fabricante del producto químico.	Añadir diariamente el Br con la prueba de Br.
Anticalcáreo	Evitar precipitación de las sales de calcio (incrustaciones).	Añadir según recomendación del fabricante del producto químico.	Una vez por semana, y cada vez que se renueva el agua.
Algacida spa	Previene el crecimiento de algas en el agua.	Añadir según recomendación del fabricante del producto químico.	Una vez por semana, y cada vez que se renueva el agua.
Limpiador de línea de agua	Eliminar cercos de suciedad en paredes del Spa.	Frotar con una esponja, y enjuagar seguidamente con abundante agua.	Cuando se observe suciedad en las paredes del Spa.
Anti-espuma	Presencia de espuma en el agua.	Añadir según recomendación del fabricante del producto químico.	Cuando aparezca espuma en el agua.

### 6.3. Mantenimiento del filtro

Es muy importante seguir una rutina regular de lavado de los filtros con medios granulares o lavado del filtro de cartucho, limpieza química y secado.

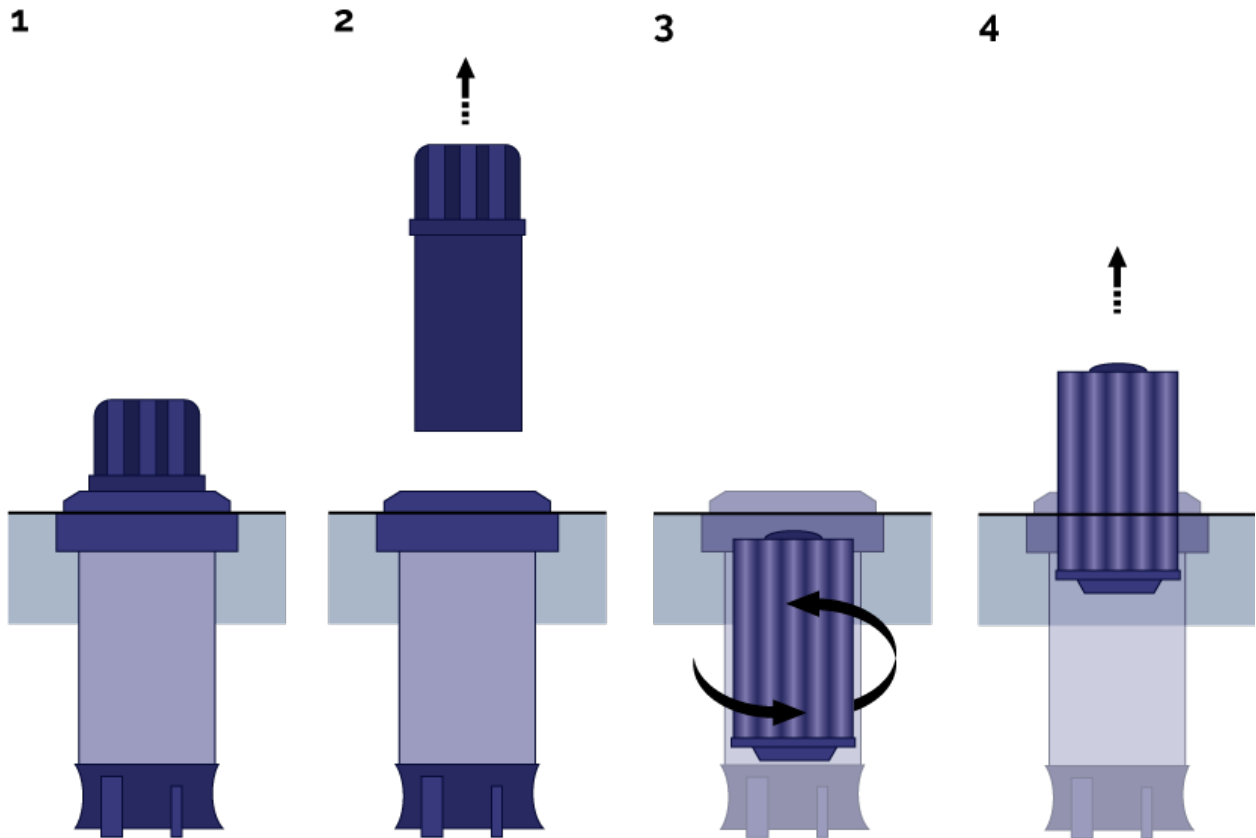
#### ATENCIÓN

Es recomendable revisar periódicamente el estado del cartucho del filtro. Si se observa suciedad, debe limpiarse o reemplazarse. Recuerde que un filtro obstruido produce una caída en el flujo de agua y puede causar un mal funcionamiento del Spa. El Spa siempre debe funcionar con el pre-filtro y el cartucho del filtro colocados correctamente. Nunca coloque objetos que puedan obstruir la entrada del filtro. 

Todos los spas incluyen un filtro. Revise el filtro regularmente y siga las instrucciones de mantenimiento que se detallan a continuación.

#### LIMPIEZA DEL FILTRO TELESCÓPICO

1. Desconecte el equipo eléctrico. Ponga el diferencial en posición OFF.
2. Desenrosque la parte superior del filtro.
3. Retire el cartucho.
4. Limpie el cartucho con agua a baja presión.



### ATENCIÓN

Recuerde seguir todos los pasos y cerrar la válvula para evitar dañar el spa y prevenir cualquier accidente.

## 6.4. Mantenimiento del pre-filtro de la bomba

Se recomienda revisar periódicamente el estado del pre-filtro de la bomba para evitar que se bloquee. Si se ha acumulado suciedad, el pre-filtro debe abrirse y limpiarse. Siga estos pasos para limpiar el pre-filtro:

1. Apague la bomba de filtración colocando el selector en la posición OFF.
2. Cierre la válvula del circuito de filtración que conecta la bomba al spa.
3. Usando la llave suministrada con el equipo, gire la tapa superior del pre-filtro en sentido antihorario hasta que se suelte. Retire la cesta del pre-filtro para limpiarla.
4. Coloque de nuevo la cesta en su sitio. Coloque la junta de la tapa y ciérrela utilizando la llave.
5. Abra la válvula del circuito de filtración.


## 6.5. Cuidado del acrílico

**Cuidados sencillos para mantener una superficie atractiva:**

- Use limpiadores comunes de uso general. Para un cuidado y limpieza normal, use un paño suave o una esponja con un poco de jabón y agua. Enjuague bien y seque con un paño limpio y seco.
- **Nunca** utilice limpiadores abrasivos ni productos con gránulos gruesos. Evite usar papel de tejido duro, ya que esto opacará la superficie.

- No permita que la superficie acrílica entre en contacto con cetonas o ésteres como acetona, acetatos (por ejemplo, quitaesmalte, esmalte de uñas o productos de limpieza en seco) o cualquier solvente orgánico con cloro, barnices, gasolina, solventes aromáticos, etc.
- Retire el polvo, barro y suciedad seca con un paño suave y húmedo.
- Limpie las manchas de grasa, aceite, pintura y tinta con alcohol isopropílico y seque con un paño limpio y seco.
- Evite el uso de cuchillas o cualquier otro tipo de instrumento afilado que pueda rayar la superficie. Los pequeños arañazos pueden eliminarse aplicando una capa delgada de cera para autos y puliendo suavemente con un paño seco.
- No use tabletas de tricloro ni dicloro en spas, ya que pueden dañar la superficie de la carcasa.
- Asegúrese de que una cubierta de buena calidad esté bien colocada cuando el spa no esté en uso. Esto reducirá el riesgo de grietas por estrés debido a la diferencia de temperatura entre el borde expuesto del spa y la superficie sumergida. No use chorros de vapor para limpiar las superficies de la carcasa.
- Una vez por semana, limpie la parte del spa que no está sumergida en agua con un pulidor de alta calidad para spas.

### **ATTENTION**

Remember never to expose the hot tub to sunlight when it is uncovered and empty, as this may lead to damage that is not covered by the warranty. 

## **6.6. Mantenimiento del foco**

El único mantenimiento necesario para el foco del spa es la sustitución de la lámpara. Siga los pasos a continuación para reemplazar la lámpara. No es necesario drenar el agua del spa:


1. Retire el panel de madera en el lado donde está instalado el foco del spa, utilizando un destornillador si es necesario.
2. Para reemplazar la lámpara, gire el casquillo en sentido antihorario, retire la lámpara defectuosa y reemplácela con una nueva.
3. Después de reemplazar la lámpara, vuelva a colocar el casquillo en su alojamiento y reinstale el panel de madera del spa.

Si tiene alguna duda o pregunta sobre este proceso, póngase en contacto con su distribuidor o servicio técnico autorizado.

### **ADVERTENCIA - RIESGO DE DESCARGA ELÉCTRICA**

Asegúrese de que no haya suministro eléctrico al spa antes de realizar cualquier trabajo. La nueva lámpara debe tener las mismas características que la suministrada originalmente con el spa.

Nunca instale una lámpara sin lente frontal.

Asegúrese de que esté debidamente sellada. Revise el estado de la junta y reemplácela si es necesario. 

## **6.7. Mantenimiento en períodos de no uso o ausencia**

### **PERÍODOS CORTOS (3-5 días)**

- Ajuste el pH y trate el agua (vea la sección 6.2. Mantenimiento del agua).
- Cubra spa.
- Cuando regrese, ajuste el pH y trate el agua de nuevo.

## **PERÍODOS LARGOS (5-14 DÍAS)**

- Ajusta la temperatura al nivel más bajo.
- Ajusta el pH y trata el agua (ver sección 6.2. Mantenimiento del agua).
- Cubre la bañera de hidromasaje.
- Al regresar, restablece la temperatura al nivel deseado y ajusta el pH y trata el agua nuevamente.

## **PREPARACIÓN PARA EL PERÍODO INVERNAL**

**Si no vas a usar la bañera de hidromasaje durante el invierno o por períodos muy largos, debes realizar las siguientes operaciones:**


- Desconectar el equipo eléctrico, colocando el interruptor del dispositivo de corriente residual en la posición OFF.
- Cerrar las llaves de paso del suministro de agua a la bañera de hidromasaje.
- Vaciar el agua de la bañera de hidromasaje y de todas sus tuberías.
- Dejar todas las válvulas del circuito abiertas, quitar los tapones de drenaje de todas las bombas y desconectar las tuberías de suministro de agua de la bañera de hidromasaje, asegurándote de que estén completamente vacías.
- Limpiar y secar la bañera de hidromasaje.
- Cubrir la bañera de hidromasaje con la tapa.

No dejes agua en el Spa sin conexión eléctrica a temperaturas inferiores a 0°C, ya que las tuberías pueden congelarse y dañar el spa.

### **ATENCIÓN**

Recuerda que cuando vacíes tu spa, no toda el agua se elimina. Si tu spa no va a ser utilizado durante largos períodos, especialmente en invierno, elimina el agua estancada en los asientos y en el fondo del spa con una esponja. Cualquier agua que quede en las tuberías puede ser aspirada a través de las boquillas de agua y aire utilizando una bomba de succión líquida. Las bombas también deben ser vaciadas a través del tapón de drenaje.

Debes cumplir con las normativas vigentes en cada país sobre el control de la Legionela.

Toda la responsabilidad por el cumplimiento recae en el propietario. 

## **6.8. Mantenimiento de la cubierta**

Cuando la cubierta no esté en uso, se recomienda mantenerla fuera del suelo para que se mantenga limpia.

Se debe comprobar que la cubierta se ajuste correctamente, de acuerdo con las recomendaciones del fabricante, para un máximo aislamiento.

La cubierta debe almacenarse en un lugar adecuado donde no sufra ni cause daños.

Se recomienda limpiar la cubierta tanto por dentro como por fuera periódicamente con una solución adecuada que incluya desinfección (por ejemplo, 10 mg/l de cloro libre).

Se puede instalar cualquier sistema adecuado para asegurar que la cubierta, especialmente el lado que está en contacto con el agua, no entre en contacto con el suelo ni con ninguna otra

superficie sucia cuando se coloque sobre el spa (por ejemplo, un elevador de cubierta o un soporte específico fijado al spa).

Se recomienda colocar la cubierta en un área limpia y seca; de lo contrario, la suciedad y las bacterias pueden acumularse. No debe colocarse sobre mesas o suelos de madera debido al riesgo de decoloración de la madera. Un elevador de cubierta, o un dispositivo similar, será útil para asegurarse de que no entre en contacto con el suelo.

## 7. Códigos de error

Mensaje	Significado	Acción requerida
Temperatura del agua desconocida		Después de que la bomba haya estado funcionando durante 1 minuto, se mostrará la temperatura.
Posible condición de congelación	Se ha detectado una posible condición de congelación, o el interruptor auxiliar de congelación se ha cerrado.	Todos los dispositivos de agua están activados. En algunos casos, las bombas pueden encenderse y apagarse, y el calentador puede operar durante la protección contra congelación. Este es un mensaje operativo, no una indicación de error.
El agua está demasiado caliente – M029	El sistema ha detectado una temperatura del agua del spa de 110°F (43.3°C) o más, y las funciones del spa están deshabilitadas.	El sistema se reiniciará automáticamente cuando la temperatura del agua del spa esté por debajo de 108°F (42.2°C). Verifique el funcionamiento extendido de la bomba o una temperatura ambiente alta.
El nivel de agua es demasiado bajo	Este mensaje solo puede aparecer en un sistema que utiliza un sensor de nivel de agua. Aparece siempre que el nivel de agua es demasiado bajo (o el sensor de nivel de agua está desconectado).	El mensaje desaparece automáticamente cuando el nivel de agua es adecuado. Las bombas y el calentador se apagan cuando aparece este mensaje.
El caudal de agua es bajo – M016	Es posible que no haya suficiente caudal de agua a través del calentador para disipar el calor del elemento calefactor.	El inicio del calentador comenzará nuevamente después de aproximadamente 1 minuto. Consulte: **.
Ha fallado el caudal de agua – M017	No hay suficiente caudal de agua a través del calentador para disipar el calor del elemento calefactor y el calentador ha sido deshabilitado.	Consulte: **.

El calentador puede estar seco – M028	Posible calentador seco, o no hay suficiente agua en el calentador para arrancarlo. El spa se apaga durante 15 minutos.	Consulte: **.
El calentador está seco – M027	No hay suficiente agua en el calentador para arrancarlo. El spa se apaga.	Después de que se haya resuelto el problema, debe restablecer el mensaje para reiniciar el inicio del calentador. Consulte: **.
El calentador está demasiado caliente – M030	Uno de los sensores de temperatura del agua ha detectado 118°F (47.8°C) en el calentador y el spa se apaga.	Debe restablecer el mensaje cuando el agua esté por debajo de 108°F (42.2°C). Consulte: **.
Revisiones relacionadas con el caudal		Verifique el nivel bajo de agua, restricciones en el flujo de succión, válvulas cerradas, aire atrapado, demasiados jets cerrados y la cebado de la bomba.
Los sensores están desincronizados – M015	Los sensores de temperatura pueden estar desincronizados por 3°F.	Llame al servicio técnico si este mensaje no desaparece dentro de unos minutos.
Los sensores están desincronizados – Llame a servicio técnico – M026	Los sensores de temperatura están desincronizados.	El fallo anterior ha estado presente durante al menos una hora. Llame al servicio técnico. Consulte: **
Fallo del Sensor A, fallo del Sensor B – Sensor A: M031, Sensor B: M032	Un sensor de temperatura o el circuito del sensor ha fallado.	Si el problema persiste, contacte con su proveedor o un ingeniero de servicio. Consulte: **.
Error de comunicación	El panel de control no está recibiendo comunicación del sistema.	Si el problema persiste, contacte con su proveedor o un ingeniero de servicio.
Software de prueba instalado	El sistema de control está operando con software de prueba.	Si el problema persiste, contacte con su proveedor o un ingeniero de servicio.
Fallo de la memoria del programa – M022	Al encender el spa, el sistema ha fallado en la prueba de suma de comprobación del programa.	Esto indica un problema con el firmware (programa de operación) y requiere una llamada al servicio técnico. Consulte: **.
Los ajustes se han restablecido (Error de Memoria Persistente) – M021		Contacte con su organización de servicio si este mensaje aparece en más de un inicio de encendido. Consulte: **.
El reloj ha fallado – M020		Si el problema persiste, contacte con su proveedor o un ingeniero de servicio. Consulte: **



Error de configuración (El spa no iniciará)		Si el problema persiste, contacte con su proveedor o un ingeniero de servicio.
Una bomba puede estar atascada – M034	El agua puede estar sobrecalentada.	APAGUE EL SPA. NO ENTRE AL AGUA. Contacte a su distribuidor o a la organización de servicio.
Fallo caliente – M035	Parece que una bomba se ha quedado encendida cuando el spa fue encendido por última vez. APAGUE EL SPA.	NO ENTRE AL AGUA. Si el problema persiste, contacte con su proveedor o un ingeniero de servicio.

\*\* Algunos mensajes se pueden restablecer desde el panel. Los mensajes que se pueden restablecer aparecerán con un ícono de "Borrar" en la parte inferior de la pantalla de mensajes. Presione el texto del ícono de "Borrar" para restablecer el mensaje.

## 8. Solución de problemas

Problemas	Razones	Soluciones
Caudal insuficiente de agua filtrada.	El filtro está bloqueado por suciedad.	Lave el filtro.
La bomba de masaje de los Jets no funciona. El spa no funciona.	El cable del panel de control digital está desconectado de la placa. No hay suministro eléctrico. El diferencial está desconectado.	Conecte el cable a la placa. Verifique que la bomba esté conectada al panel de control eléctrico. Conecte el diferencial.
La bomba de masaje del Blower de aire no funciona.	El cable del panel de control digital está desconectado de la placa. No hay suministro eléctrico. La bomba se ha desconectado debido al sobrecalentamiento.	Conecte el cable a la placa. Verifique que la bomba esté conectada al panel de control eléctrico. Déjela enfriar durante unas 3 horas y luego encienda la bomba nuevamente.

El agua se filtra a través del Venturi.	Los jets están cerrados. Los jets no están correctamente instalados. La moldura exterior del jet gira un cuarto de vuelta para abrir y cerrar el caudal de agua. Si esta moldura da una vuelta completa, no está correctamente instalada, y el jet deberá ser retirado y colocado correctamente.	Abra el jet. Retire el jet. Tire de la moldura exterior unos 2 cm. Desenrosque el jet girándolo en sentido antihorario. Una vez desmontado, vuelva a colocar el jet, enroscándolo en sentido horario. Presione la moldura exterior nuevamente en su lugar.
Caudal de aire limitado en los Jets.	Los Venturis están cerrados.	Abra los Venturis.
Caudal de aire reducido.	Las escobillas del motor están desgastadas.	Cambie la bomba.
El agua no alcanza la temperatura requerida.	La sonda está dañada. Verifica la temperatura programada.	Reemplaza la sonda de temperatura. Programa la temperatura.

NOTA: En la sección 7. Códigos de error, puedes encontrar el significado de los mensajes de diagnóstico para resolver posibles averías.

## 9. Reciclaje y medio ambiente

El spa incluye materiales eléctricos y/o electrónicos, los cuales, al final de su vida útil, deben ser tratados adecuadamente como residuos especiales. Contacta con las autoridades locales para conocer el procedimiento de recogida y disposición de residuos eléctricos y electrónicos.



## 10. Declaración de conformidad



**IBERSPA, S.L.**  
*Pol. Ind.*  
 Av. Pla d'Urgell 2-8  
 25200 - Cervera (Lleida)  
 (Spain)

**ES PRODUCTOS:**  
**EN PRODUCTS:**  
**DE PRODUKTE:**  
**FR PRODUITS:**  
**IT PRODOTTI:**  
**PT PRODUTOS:**  
**NL PRODUCTEN:**  
**RU продукт:**

**DA PRODUKTER:**  
**S PRODUKTER:**  
**FI TUOTTEET:**  
**N PRODUKTER:**  
**GR ΠΡΟΪΟΝΤΑ:**  
**PL PRODUCTY:**

**HOTEL SPA**

**ES - DECLARACION DE CONFORMIDAD**

Los productos arriba mencionados se hallan conformes a : Directiva 2014/30/UE (Compatibilidad Electromagnética), Directiva 2014/35/UE (Baja Tensión) y la Norma Europea EN 60335-2-41

**EN - EVIDENCE OF CONFORMITY**

The products listed above are in compliance with : 2014/30/EU (Electromagnetic Compatibility), Directive 2014/35/EU (Low Voltage) and with the European Standard EN 60335-2-41

**DE - KONFORMITÄTSERKLÄRUNG**

Die oben angeführten Produkte entsprechen den, Sicherheitsbestimmungen der Richtlinien der Elektromagnetischen Verträglich 2014/30/EU, der Niederspannungs Richtlinien 2014/35/EU, und der europäischen Vorschrift EN 60335-2-41

**FR - DECLARATION CONFORMITÉ**

Les produits mentionnés ci-dessus sont conformes aux : Directive Compatibilité Electromagnétique 2014/30/UE, Directive Basse Tension 2014/35/UE et à la Norme Européenne EN 60335-2-41

**IT - DICHIARAZIONE DI CONFORMITÀ**

I prodotti su elencati sono conformi alle seguenti : Direttiva 2014/30/UE (Compatibilità elettromagnetica), Direttiva 2014/35/UE (Bassa Tensione) e alla Norma Europea EN 60335-2-41

**PT - DECLARAÇÃO DE CONFORMIDADE**

Os produtos acima mencionado estão conforme a : Directiva 2014/30/UE (Compatibilidade Electromagnética), Directiva 2014/35/UE (Baixa tensão) e a Norma Europeia EN 60335-2-41

**NL - CONFORMITEITSVERKLARING**

Bovenstaande producten voldoen aan de veiligheidsvoorschriften van de Richtlijn Electromagnetische compatibiliteit 2014/30/EU, laagspannings richtlijn 2014/35/EU en aan de Europese norm EN 60335-2-41

**RU - ДЕКЛАРАЦИЯ СООТВЕТСТВИЯ**

Упомянутые выше модели соответствуют: Директиве 2014/30 / ЕС (об электромагнитной совместимости), Директиве 2014/35 / ЕС (о низком напряжении) и Европейскому стандарту: EN 60335-2-41

**DA - FÖRSÄKRAM OM ÖVERENSSTÄMMELSE**

Ovans ende produkter ä i överensstämmelse med : Direktiv 2014/30/EU (Elektromagnetisk kompatibilitet), Direktiv 2014/35/EU (L gspänning) och med Europeisk Standard EN 60335-2-41

**S - ÖVERENSSTEMMELESESERKL RING**

Ovst ende produkter oppfyller betingelsene elektromagnetiskdirektiv 2014/30/EU, lavspenningsdirektiv 2014/35/EU, og Europeisk Standard EN 60335-2-41

**FI - ÖVERENSSTEMMELESESERKL RING**

Die ovst ende varer er i overensstemmelse med : Direktiv 2014/30/EU (Elektromagnetisk forenelighed), Direktiv 2014/35/EU (Lavsp nding) og i overensstemmelse med den europ iske standard EN 60335-2-41

**N - VAKUUTUS YHDENMUKAISUUDESTA**

Yllämainitut tuotteet ovat yhdenmukaisia direktiivin 2014/30/EU (Elektromagneettinen yhdenmukaisuus), direktiivin 2014/35/EU (Matalajännitelsekä eurooppalaisen standardin EN 60335-2-41

**GR - ΑΦΑΩΣΗ ΣΥΜΒΑΤΟΤΗΤΑΣ**

Τα παραπάνω προϊόντα είναι σύμφωνα με την Οδηγία 2014/30/ΕΕ (Ηλεκτρομαγνητική Συμβατότητα) την Οδηγία 2014/35/ΕΕ (Χαμηλής Τάσης) και ε τον Ευρωπαϊκό Κανονισμό EN 60335-2-41

**PL - DEKLARACJA ZGODNOŚCI**

Wymienione powyżej produkty są zgodne z Dyrektywą 2014/30/UE (Kompatybilność Elektromagnetyczna), Dyrektywą 2014/35/UE (Niskie Napięcie) oraz Normą Europejską: EN 60335-2-41

Firma/Cargo:

Signature/Qualification:

Unterschrift/Qualifizierung:

Signature/Qualification:

Firma/Qualifica:

Assinatura/Título:

Handtekening/Hoedanigheid:

подпись / квалификация:

Namnteckning/Befattning:

Underskrift / Stilling:

Signatur/Tilstand:

Allekirjoitus/Virka-asema:

Υπογραφή/Θεση:

Podpisu/Stanowisko:

Gerente de Iberspa, S.L. PP  
 Manager of Iberspa, S.L. by proxy

© Iberspa, 2024