

Public Spa

Español

Contenido

1. Introducción

2. Advertencias y medidas de prevención

3. Instalación

3.1. Advertencias de seguridad

3.2. Descripción de la instalación

3.3 Ubicacion e instalación del spa

3.4. Consejos para la cimentación

3.5 Conexiones eléctricas

3.6. Conexión hidráulica

4.Puesta en marcha

5. Instrucciones de uso

5.1 Advertencias

5.2 Control a distancia (botones de spa)

6. Mantenimiento

6.1 Advertencias en los trabajos de mantenimiento

6.2 Mantenimiento del acrilico

6.3 Mantenimiento en periodos de no utilización o ausencia

6.4 Mantenimiento del agua

7. Códigos de error

8. Averías y soluciones

9. Reciclaje y medio ambiente

10. Declaración de conformidad

1. Introducción

Este manual tiene toda la información necesaria para poder gozar en plenitud de su SPA. Le sugerimos que dedique un tiempo a repasar los puntos que le detallamos a continuación.

El Spa es un elemento diseñado especialmente para el baño, ofreciendo una combinación de baño masaje.

Consiste de un circuito cerrado de agua impulsado por bombas que, combinado con aire, produce sobre el cuerpo de la persona un relajante masaje.

Para que el baño masaje sea efectivo, el agua del circuito debe estar a una temperatura entre 34°C y 37°C, la cual se consigue mediante un intercambiador de calor eléctrico.

Si usted tiene cualquier pregunta o duda en el funcionamiento o mantenimiento de este producto, contacte con el instalador o distribuidor de su zona. Ellos son profesionales especializados, sus conocimientos le facilitaran y les ayudaran a disfrutar de este producto.

IMPORTANTE: El fabricante, se reserva el derecho de cambiar parte de los diseños o especificaciones sin notificación y sin incurrir en obligación alguna.

2. Advertencias y medidas de prevención

- Extreme las precauciones para prever un acceso no autorizado de niños dentro del Spa. Para evitar accidentes, asegúrese de que los niños están en todo momento bajo la supervisión de un adulto. Controle la entrada y salida del Spa para evitar posibles resbaladas a causa de superficies mojadas.
- No permita que nadie juegue con objetos metálicos o afilados dentro del Spa que puedan dañar la superficie del acrílico.
- Evitar que ningún bañista pueda acceder a partes eléctricas del Spa.
- No poner en marcha el equipo sin agua en el interior del Spa.
- No utilizar aparatos eléctricos, como radios, secadores, dentro del Spa.
- Mantener siempre el nivel mínimo de agua indicado en el skimmer (en caso de los Spas de uso privado) o el indicado en las sondas de nivel del depósito de compensación en el caso de los Spas de uso público.

3. Instalación

3.1. Advertencias de seguridad

- Un profesional cualificado debe instalar, poner en marcha y realizar el mantenimiento del sistema siguiendo estrictamente las instrucciones de instalación y todas las indicaciones dadas.
- Este sistema no puede conectarse a una línea de corriente doméstica. Compruebe que las características de la instalación eléctrica cumplen los siguientes requisitos: 3 fases, 400V entre cada fase y 230V entre fase y neutro.
- Es obligatorio cumplir todas las normas aplicables de seguridad eléctrica del país en el que

se instale el sistema.

- Debe garantizarse la seguridad de las personas y los materiales. Deben respetarse los reglamentos y códigos de seguridad establecidos.
- La entrada eléctrica del sistema siempre debe protegerse con un dispositivo de corriente residual muy sensible de 30mA. (RCD, por sus siglas en inglés).
- Use únicamente una conexión de máxima calidad, que debe tener toma a tierra.
- Es esencial elegir la sección adecuada para los cables.
- Compruebe que los disyuntores magnéticos térmicos se hayan calibrado de acuerdo con el consumo de energía (amperaje).
- No utilice nunca el armario eléctrico para conectar otros equipos.
- No se permite realizar ninguna modificación sin el consentimiento expreso del fabricante.
- Use únicamente piezas de recambio originales suministradas por el fabricante.
- Algunos elementos del equipo funcionan con alta tensión muy peligrosa. No los manipule si el sistema no está completamente desconectado de la alimentación y si los dispositivos de arranque no están bloqueados.
- Los valores límite que aparecen en el tablero de distribución eléctrica no deben, en ninguna circunstancia, superar el amperaje recomendado.
- Compruebe los cables y los dispositivos hidráulicos antes de iniciar el sistema o conectarlo a la red de alimentación.
- Asegúrese de que no haya ningún componente eléctrico en contacto con el agua.
- No manipule el equipo con los pies mojados.
- No conecte el sistema con el Spa vacío.

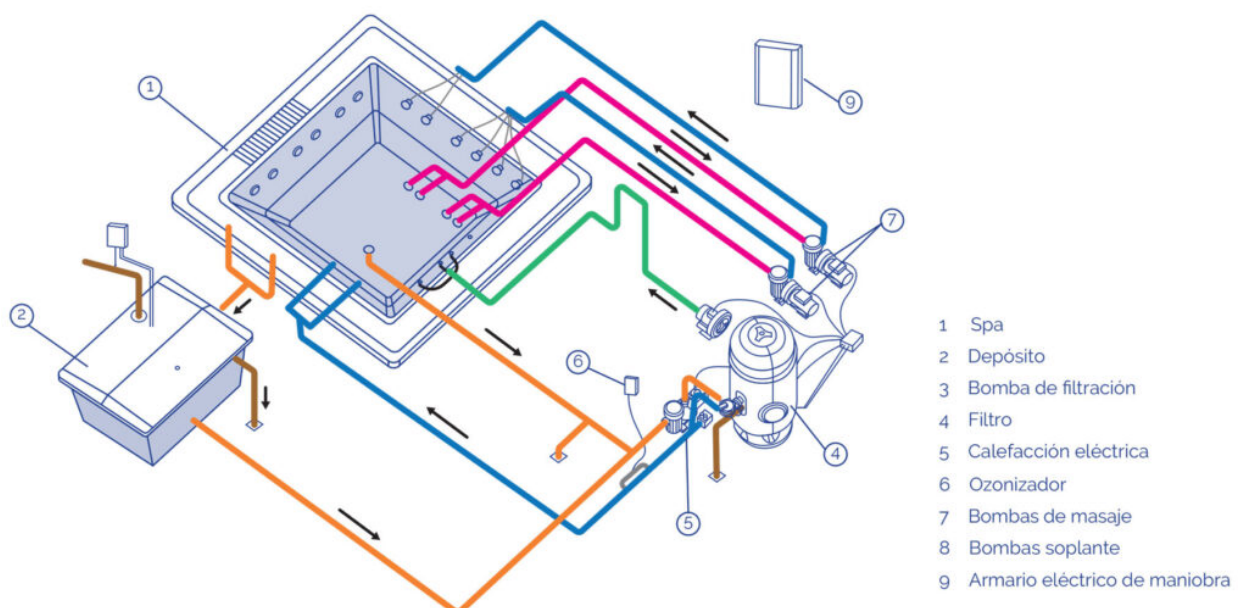
3.2. Descripción de la instalación

ESQUEMA GENERAL

- SPA CON DESBORDANTE

Los Spa's con desbordante tienen la capacidad de almacenar el agua que desalojan los usuarios hacia un depósito de compensación y mantener siempre un nivel estable de agua en el interior del vaso del Spa.

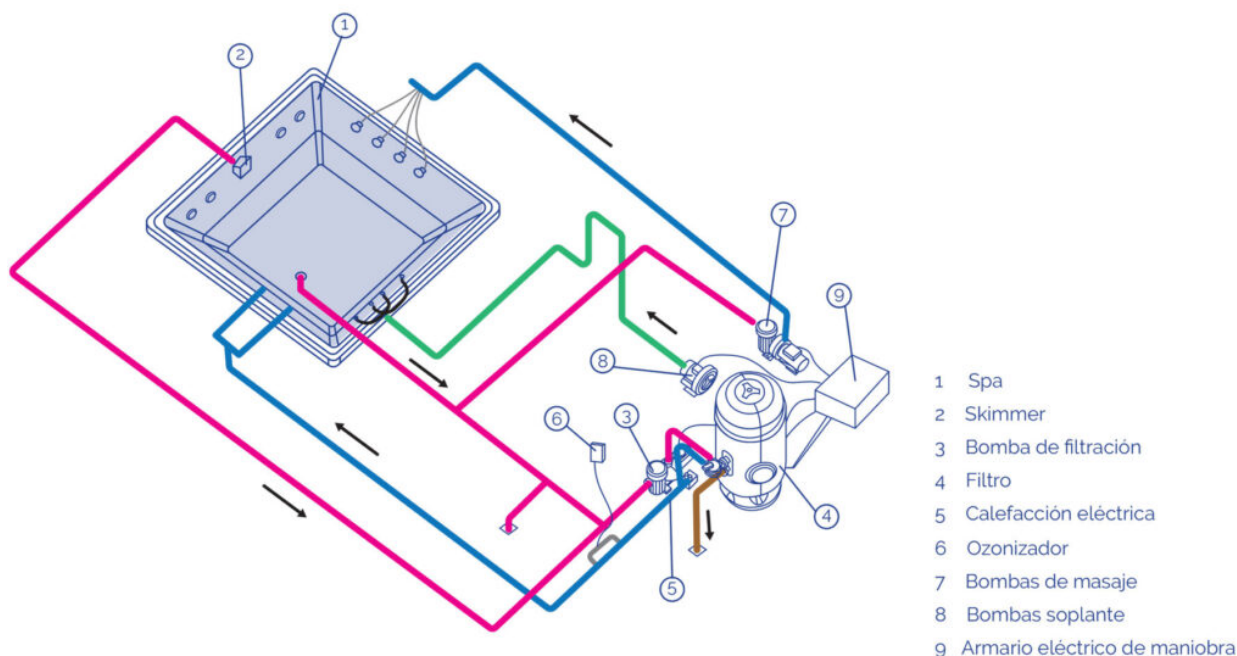
A continuación se muestra un esquema general de la instalación de este tipo de Spa's.



- SPA CON SKIMMER

Los Spa's que no poseen desbordante tienen una configuración distinta. No se requiere depósito de compensación; aspirando, directamente, el agua del Spa a través de un skimmer. Cuando los usuarios entran en el Spa, sube el nivel de agua; pudiendo desbordar si el número de usuarios supera lo indicado para cada Spa.

A continuación se presenta el esquema general de instalación de un Spa con skimmer.



CIRCUITO DE RECIRCULACIÓN

Este circuito tiene la misión de mantener la calidad del agua del Spa. Ello se consigue mediante la recirculación del agua a través de un filtro de depuración, un sistema de calefacción y un sistema de desinfección.

- SPA CON DESBORDANTE

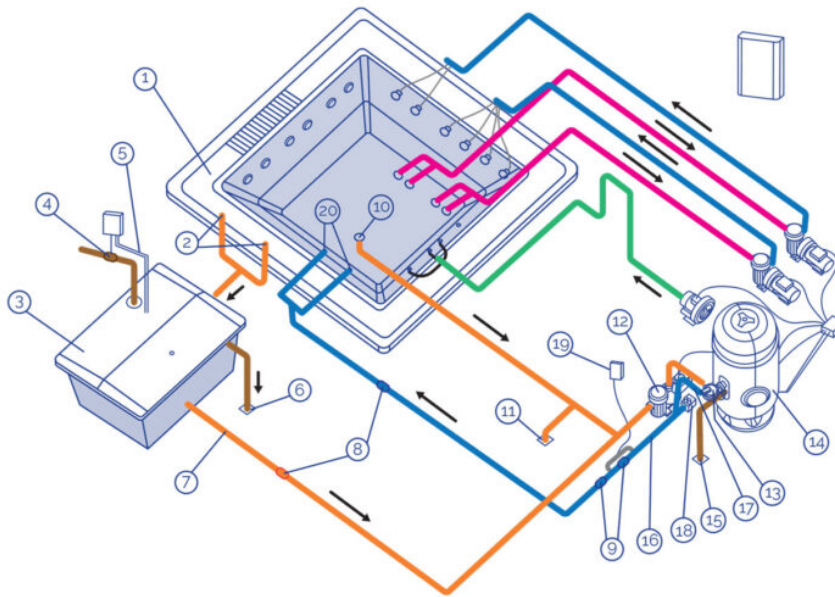
Dado que el Spa es desbordante, tendremos que mantener el nivel del agua constante y en su nivel máximo. Para lograrlo se requiere la instalación de un depósito de compensación colocado en serie con el circuito de recirculación. Con ello conseguiremos compensar las fluctuaciones de nivel causadas por la variación del número de bañistas.

Si bien hay distintas maneras de configurar el circuito de recirculación, procedemos a detallar los dos sistemas más populares: "Aspiración por el fondo" y "Retorno por el fondo". Consultar la normativa vigente en cada país para determinar qué sistema es el más apropiado.

Aspiración por el fondo del spa

Esta opción permite recoger parte del agua de recirculación por el fondo del Spa.

El agua que será filtrada se absorbe tanto del depósito de compensación (mayoritariamente) como del sumidero del fondo del Spa por la bomba de filtración y es impulsada hacia el filtro de arena, la calefacción y el ozonizador o sistema de desinfección; para ser impulsada hacia el Spa por las boquillas de retorno.

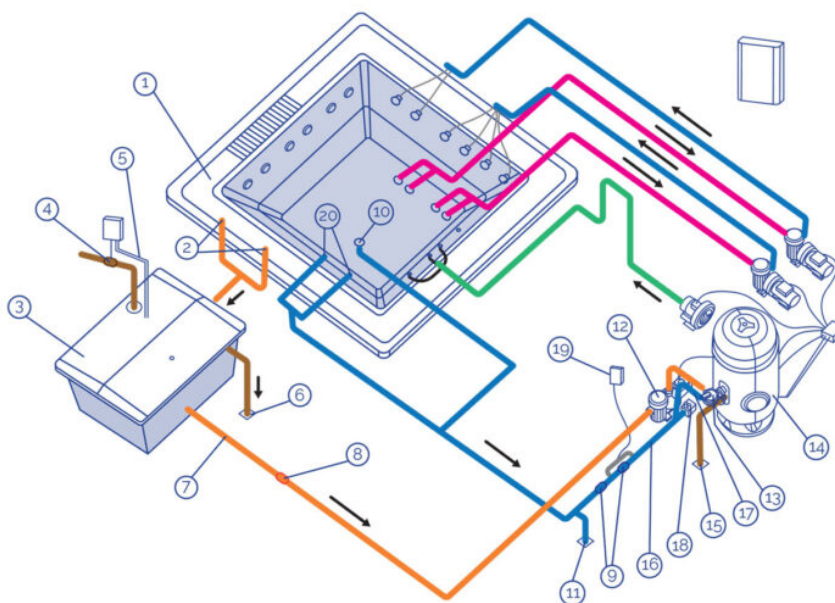


- 1 Desbordante
- 2 Tomas del desbordante
- 3 Depósito de compensación
- 4 Electro-válvula de llenado
- 5 Sondas de nivel
- 6 Desagüe del depósito de compensación
- 7 Aspiración del depósito de compensación
- 8 Válvula anti-retorno
- 9 Válvula de paso
- 10 Sumidero
- 11 Desagüe del spa
- 12 Bomba de filtración
- 13 Válvula selectora
- 14 Filtro
- 15 Desagüe del filtro
- 16 Calefacción eléctrica
- 17 Sonda de temperatura
- 18 Detector de caudal
- 19 Ozonizador
- 20 Boquillas de retorno al spa

Retorno por el fondo del spa

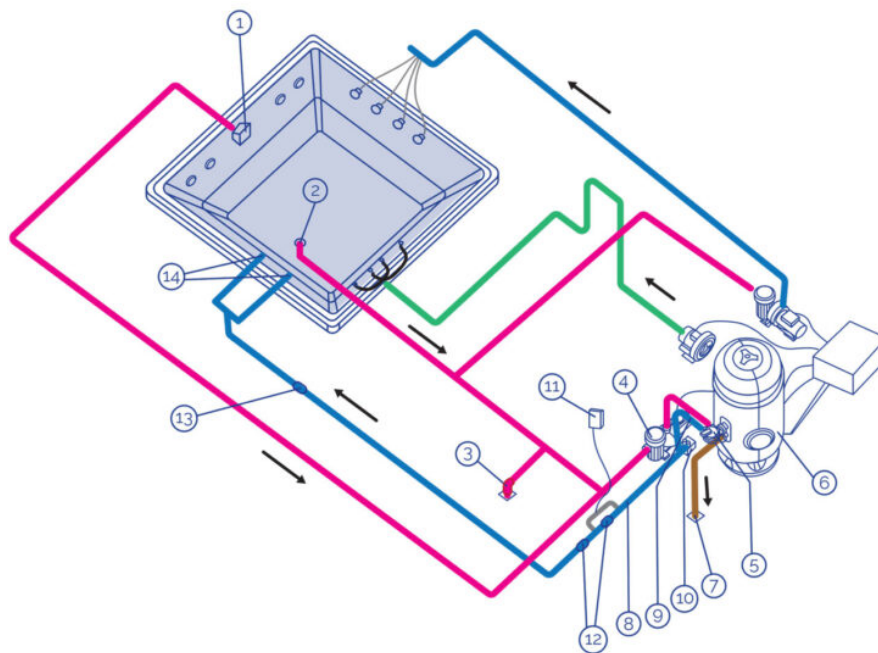
Esta opción permite impulsar parte del agua ya filtrada y calentada tanto por las boquillas de retorno como por el fondo del Spa.

El agua que será filtrada se absorbe solamente del depósito de compensación por la bomba de filtración y es impulsada hacia el filtro de arena, la calefacción y el ozonizador o sistema de desinfección; para ser impulsada hacia el Spa por las boquillas de retorno y el sumidero del fondo del Spa.



- 1 Desbordante
- 2 Tomas del desbordante
- 3 Depósito de compensación
- 4 Electro-válvula de llenado
- 5 Sondas de nivel
- 6 Desagüe del depósito de compensación
- 7 Aspiración del depósito de compensación
- 8 Válvula anti-retorno
- 9 Válvula de paso
- 10 Sumidero
- 11 Desagüe del spa
- 12 Bomba de filtración
- 13 Válvula selectora
- 14 Filtro
- 15 Desagüe del filtro
- 16 Calefacción eléctrica
- 17 Sonda de temperatura
- 18 Detector de caudal
- 19 Ozonizador
- 20 Boquillas de retorno al spa

- SPA CON SKIMMER



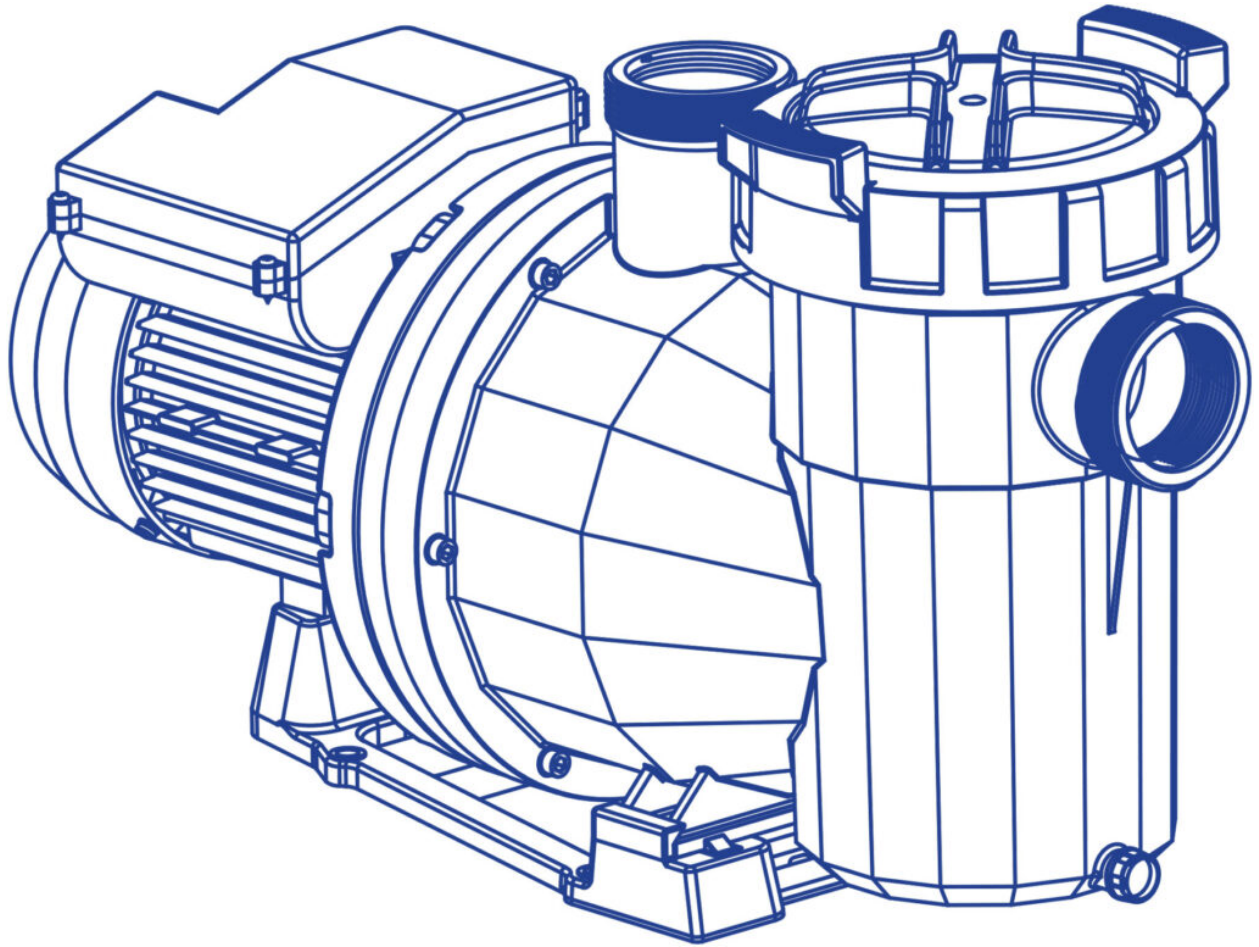
- 1 Skimmer
- 2 Sumidero
- 3 Desagüe del spa
- 4 Bomba de filtración
- 5 Válvula selectora
- 6 Filtro
- 7 Desagüe del filtro
- 8 Calefacción eléctrica
- 9 Sonda de temperatura
- 10 Flow detector
- 11 Ozonizador
- 12 Válvula de paso
- 13 Válvula anti-retorno
- 14 Boquillas de retorno al spa

Circuito de calefacción

Los componentes elementales presentes en todos los circuitos de calefacción son:

- BOMBA DE FILTRACIÓN

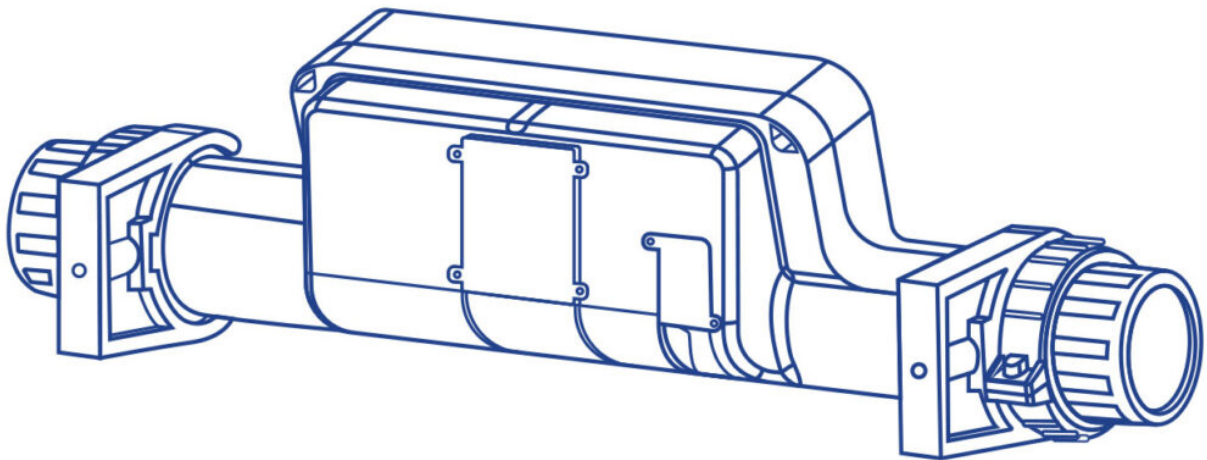
Diseñada para efectuar el circuito de filtración y calefacción, reciclando el agua del Spa en, aproximadamente, 6 a 20 minutos. Aspira del Skimmer o Depósito de Compensación, impulsando el agua a través del filtro y del calentador eléctrico, por la boquilla de impulsión.



- INTERNCAMBIADOR DE CALOR ELÉCTRICO

Este permite mantener la temperatura deseada. Se debe colocar en el circuito de filtración después del filtro, de forma que no pueda acumular burbujas de aire en su interior.

El intercambiador de calor incorpora un termostato de seguridad con rearme manual. Este evita que se dañe el intercambiador de calor en caso que se ponga en funcionamiento sin circulación de agua.



FILTRO

Elemento que realiza la filtración, asegurando la correcta calidad del agua.

El tamaño de filtro se determina a partir de:

- Volumen del spa
- Tiempo de recirculación del agua.
- Velocidad de filtración.
- Superficie de filtración.
- DETECTOR DE CAUDAL

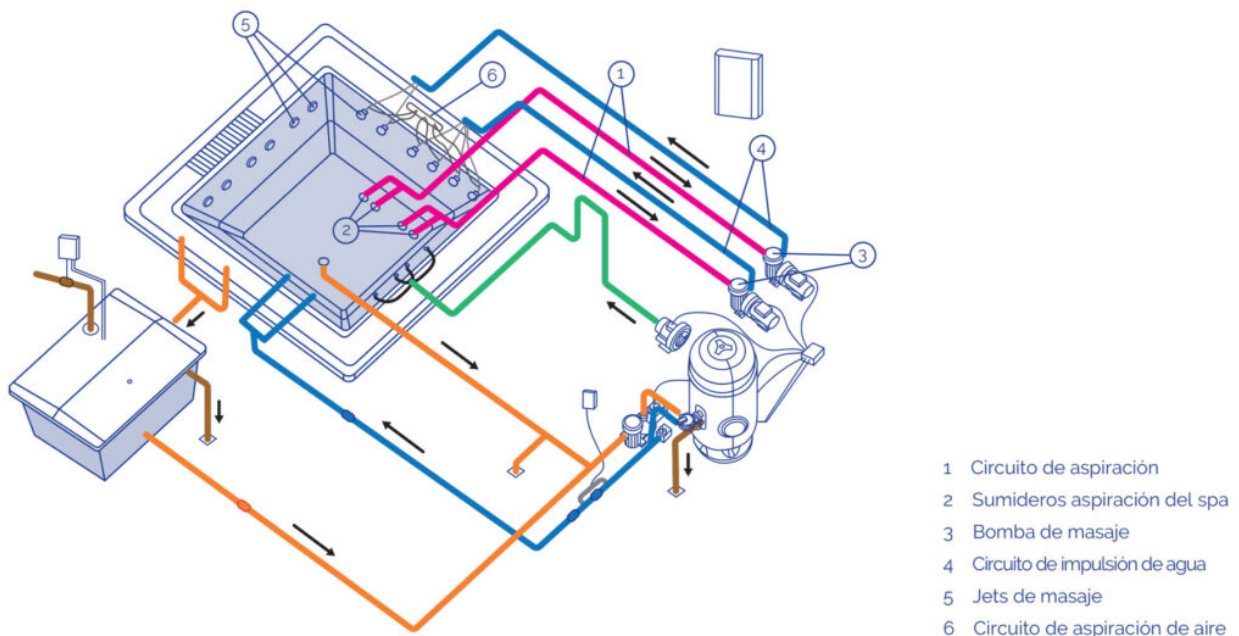
Dispositivo de seguridad diseñado para que impida el funcionamiento del intercambiador de calor con ausencia de caudal de agua en el circuito de filtración.

CIRCUITO DE MASAJE DE AGUA

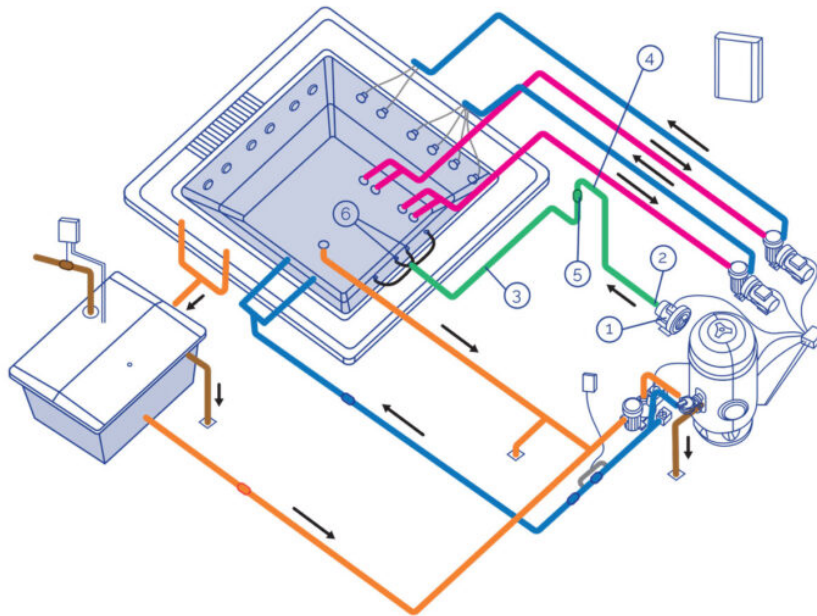
El agua es aspirada por la bomba de masaje a través de los sumideros y se impulsa, de retorno al Spa, a través de los jets a alta velocidad.

En un mismo Spa puede haber varios circuitos de masaje accionados cada uno de ellos por una bomba de masaje. Dependiendo del Spa y el número de jets que posea, podremos tener una, dos o incluso tres bombas de masaje.

Para potenciar el masaje de agua se realiza una conexión con una toma de aire ambiente. De este modo, en circular el agua por los jets, por efecto Venturi, se succiona aire y se produce la mezcla aire-agua resultando un masaje más intenso.



CIRCUITO DE MASAJE DE AIRE



- 1 Aspiración de aire
- 2 Bomba soplante
- 3 Circuito de impulsión de agua
- 4 Sifón de protección
- 5 Válvula anti-retorno
- 6 Boquillas de inyección de aire

- **Bomba soplante**

Bomba soplante de uso continuo para Kit Compacto de instalaciones de uso público. De forma standard funcionan con corriente eléctrica de 400 V AC III.

- **Circuito de aire**

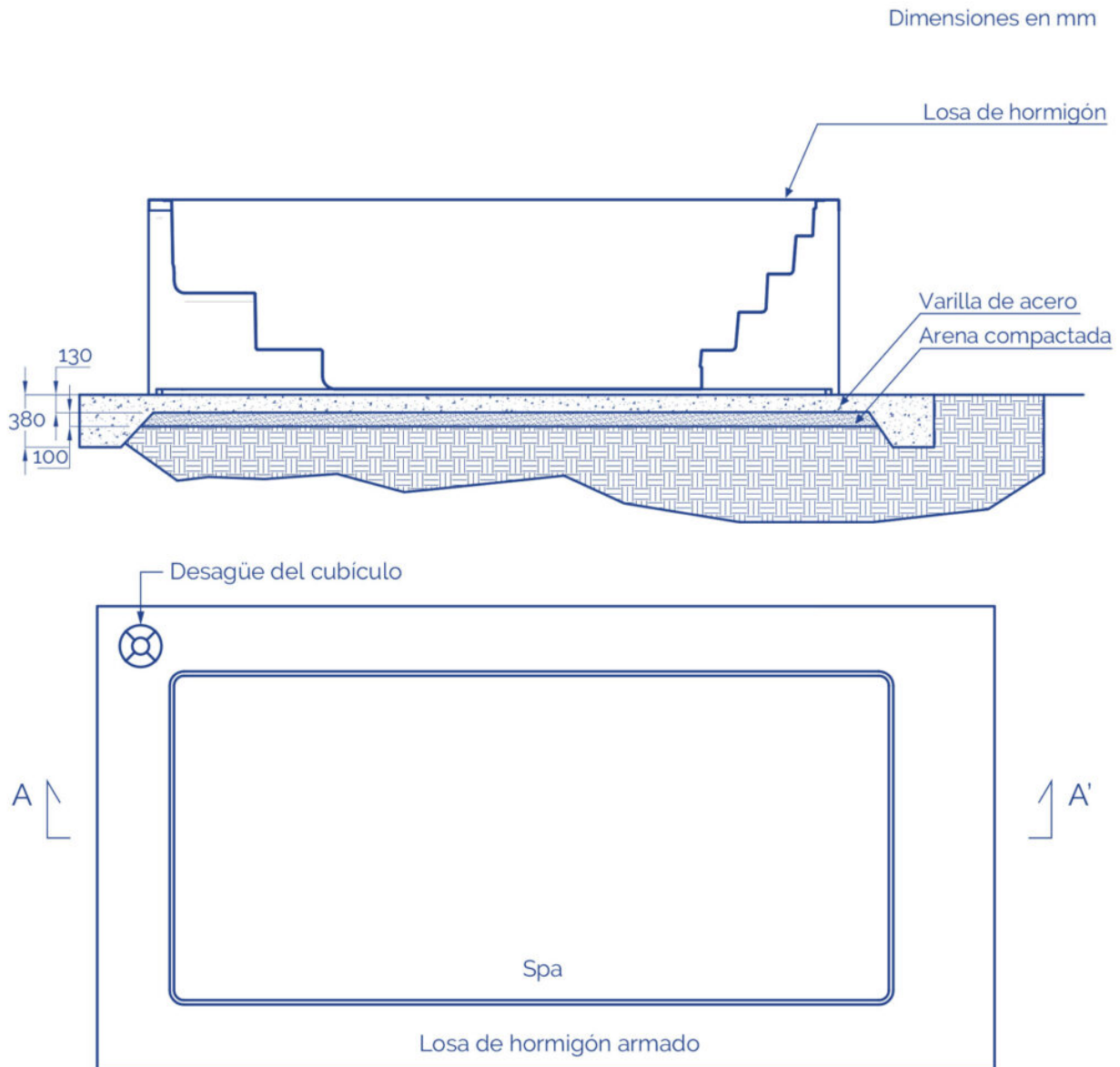
El circuito de aire, tiene como misión la impulsión de aire, desde la bomba soplante al Spa. La distribución del aire en el interior del Spa, se efectúa a través de una serie de boquillas soplantes que se encuentran en el fondo o en los asientos del Spa.

3.3 Ubicacion e instalación del spa

- La manipulación del Spa debe ser muy cuidadosa y controlada por varias personas. Nunca se debe sujetar el Spa por las tuberías.
- El Spa debe instalarse siguiendo los siguientes criterios.
- Tanto debajo del Spa como alrededor del mismo (en un perímetro mínimo de un metro) no se debe ubicar ni utilizar ningún material que no sea totalmente resistente a la humedad y al agua. La garantía del Spa no cubre ningún desperfecto de materiales, objetos ornamentales o decorativos que puedan deteriorarse debido a inundaciones o humedad del ambiente.
- El Spa tiene que estar ubicado en un entorno debidamente adaptado y apto para soportar humedades y condensaciones importantes. De no ser así, la garantía no cubrirá los desperfectos materiales ni personales.
- Es imprescindible prever un desagüe debidamente dimensionado para poder desalojar el agua que pudiera quedar debajo del Spa.
- La base donde se instalará el Spa debe estar dimensionada para soportar el peso propio del Spa, del agua del mismo y de los usuarios. De no ser así, la garantía no cubrirá nunca los desperfectos. Consultar la normativa de edificación vigente.
- Previo a la instalación si usted cree que por alguna razón es posible que tenga que extraer el Spa de su emplazamiento inicial, deberá tener en cuenta este factor y evitar tener que romper obra y tuberías en caso de llevarse a cabo el desmantelamiento. La garantía no incluye la reparación de dichos desperfectos.

3.4. Consejos para la cimentación

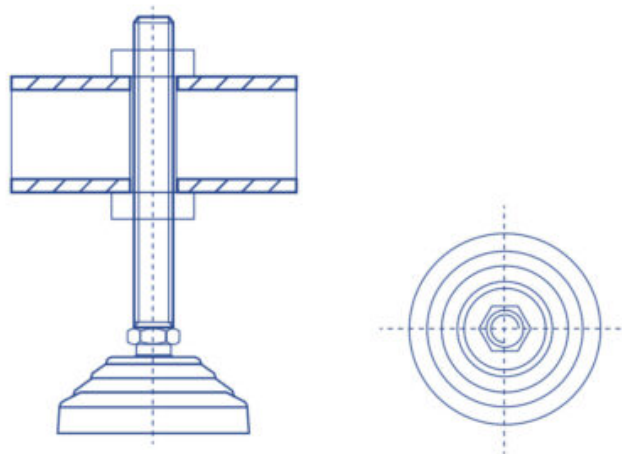
A continuación se dan unos consejos básicos de cómo realizar una cimentación; en cualquier caso, se deberá cumplir la normativa de edificación vigente.



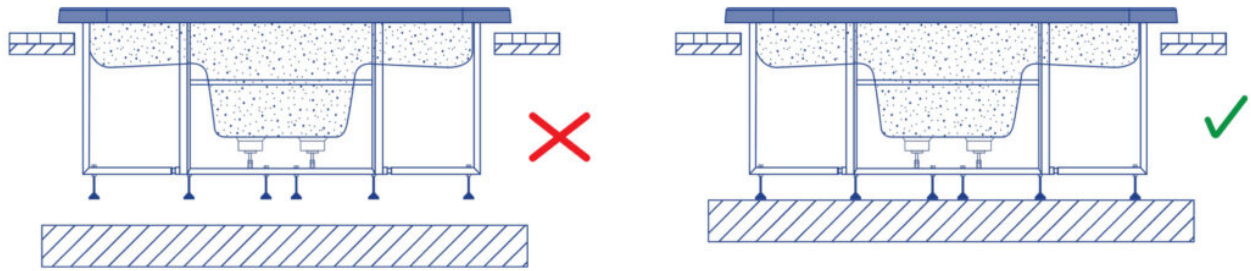
* Barras de refuerzo equidistantes en ambas direcciones.

El Spa se suministra con una estructura metálica para facilitar su instalación. Esta estructura tiene varios puntos de apoyo.

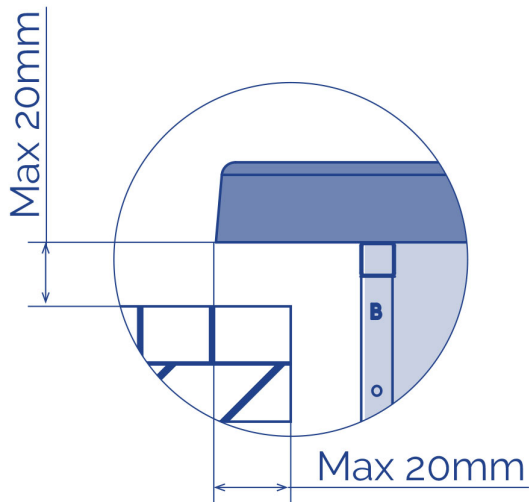
Antes de llenar el Spa, estos puntos de nivelación deben de regularse para que todos, estén en contacto con el suelo.



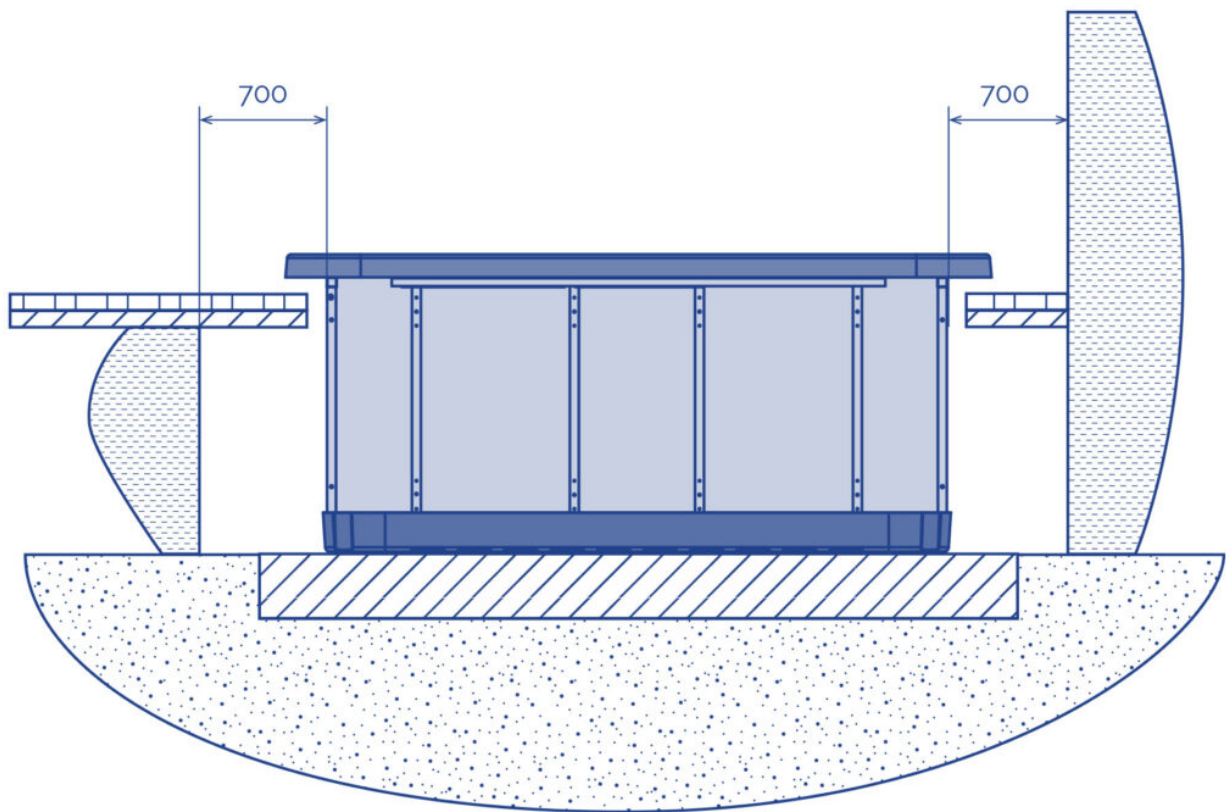
El Spa debe sustentarse totalmente por la estructura de soporte, nunca se puede sostener por el perfil superior, de lo contrario la posible flexión acabaría por romper el casco del Spa.



Para sellar la pestaña del Spa a la obra, utilizar una silicona elástica especial para instalaciones acuáticas.

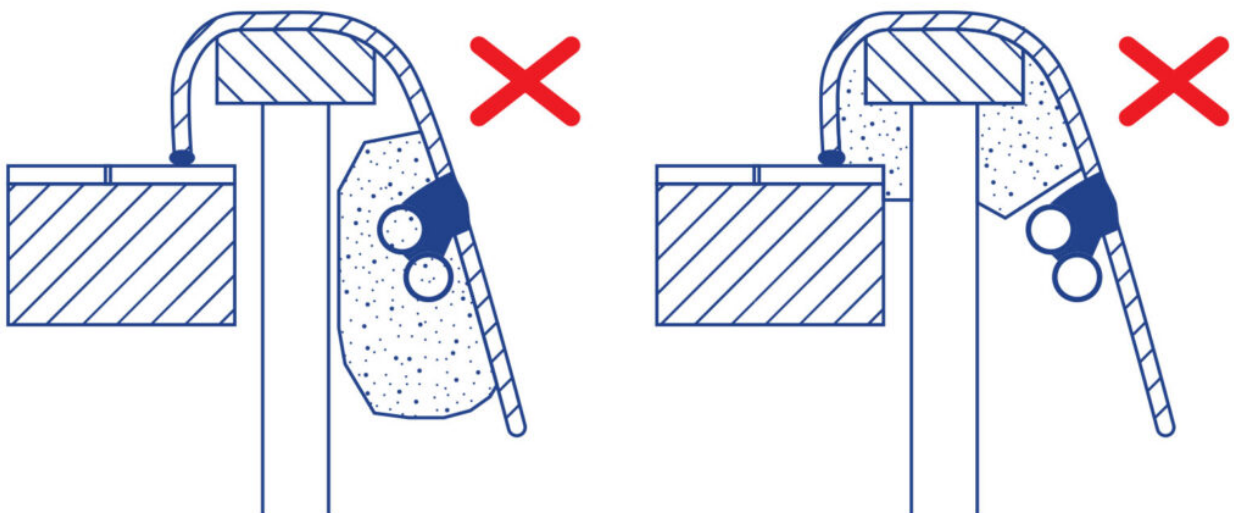


Una vez asentado correctamente el Spa, terminar la obra teniendo en cuenta que en el contorno del casco se deben dejar como mínimo 400mm de paso para realizar un posible mantenimiento. No colocar nunca elementos que puedan tocar el casco, tuberías o accesorios del Spa. Dejar una trampilla o modo de acceso alrededor del Spa para el mantenimiento.



No rellenar nunca el perfil superior del Spa con Cemento u otro material que pudiera tener una dilatación / contracción distinta a la del casco. El Spa acabaría agrietándose.

Nunca hormiguar las tuberías o accesorios del Spa.



3.5 Conexiones eléctricas

Advertencias a tener en cuenta antes de realizar conexiones eléctricas:

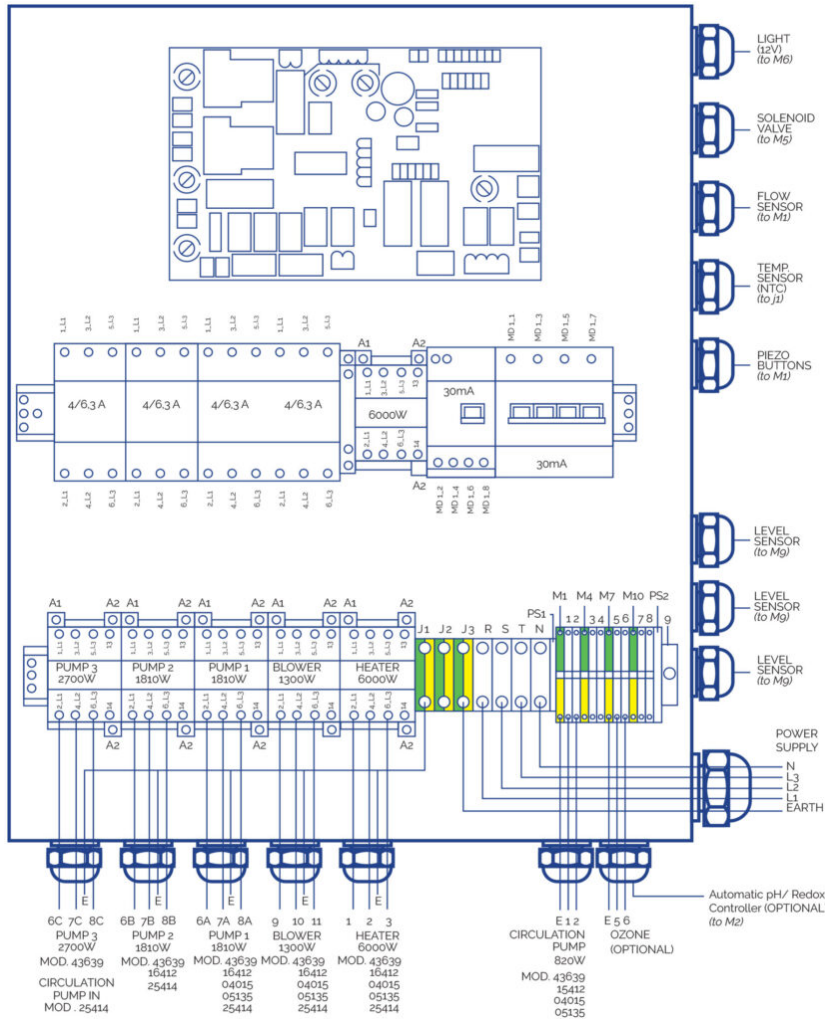
- El cable neutro de las bombas queda libre
- Asegúrese de que la alimentación esté desconectada.
- Respete las secciones de cable indicadas y la distancia entre los componentes.

Para asegurar un control adecuado de las señales eléctricas, la distancia entre los componentes

no debe superar los valores siguientes:

- Botones electrónicos – Armario eléctrico.....15m
- Spa – Kit hidráulico (Bombas).....7m
- Depósito de compensación (sensores de nivel de capacidad) – Armario eléctrico.....15m
- Calefactor (sensor de temperatura) – Armario eléctrico.....6m
- Válvula solenoide – Armario eléctrico.....20m

CONEXIÓN ENTRE EL KIT COMPACTO Y EL ARMARIO ELÉCTRICO



SECCIONES DE CABLEADO

Conecte los cables a sus secciones correspondientes para garantizar un funcionamiento correcto y evitar potenciales problemas eléctricos que puedan afectar a la seguridad del usuario.

P max [W]

	20 > L [m]	20 ? L 35 [m]	35 ? L < 55 [m]
Sc [mm²]	20	35	55
0,5	882	504	321
1	1764	1008	641
1,5	2646	1512	962
2,5	4410	2520	1603

4	7055	4032	2566
6	10583	6047	3848
10	17638	10079	6414
16	28221	16126	10262

KIT 43639

A			
Elemento	P total [W]	P fase [W]	I fase [A]
R	6000	2000	9
P.F	820	273	1.6
P.2	1810	603	3.2
P.3	2700	900	3.2
B	1300	433	3.8
PTC	-	-	-
F	-	-	-
T	-	-	-
T	-	-	-

B						
Elemento	P total [W]	P fase [W]	I fase [A]	Sc [mm ²]		
				20 > L [m]	20 ? L 35 [m]	35 ? L < 55 [m]
T	-	-	-	4	6	10
N	-	-	-	4	6	10
L1-L2-L3	14463	4821	254	4	6	10

KIT 16412CE

A			
Elemento	P total [W]	P fase [W]	I fase [A]
R	6000	2000	9.0
P.F	820	820	3.8
P.1	1810	603	3.2
P.2	1810	603	3.2
P.3	0	0	0.0
B	1300	433	3.8
PTC	-	-	-
F	-	-	-
T	-	-	-

B						
Elemento	P total [W]	P fase [W]	I fase [A]	Sc [mm ²]		
				20 > L [m]	20 ? L 35 [m]	35 ? L < 55 [m]
T	-	-	-	4	6	10
N	-	-	-	4	6	10

L1-L2-L3	14463	4821	25,4	4	6	10
----------	-------	------	------	---	---	----

KIT 04015CE

A			
Elemento	P total [W]	P fase [W]	I fase [A]
R	6000	2000	9.0
P.F	600	600	2.7
P.1	1050	1050	4.9
P.2	0	0	0.0
B	1300	433	3.8
PTC	-	-	-
F	-	-	-
T	-	-	-
T	-	-	-

B						
Elemento	P total [W]	P fase [W]	I fase [A]	Sc [mm ²]		
				20 > L [m]	20 ? L 35 [m]	35 ? L < 55 [m]
T	-	-	-	2.5	4	6
N	-	-	-	2.5	4	6
L1-L2-L3	9012	3483	17,7	2.5	4	6

KIT 05135CE

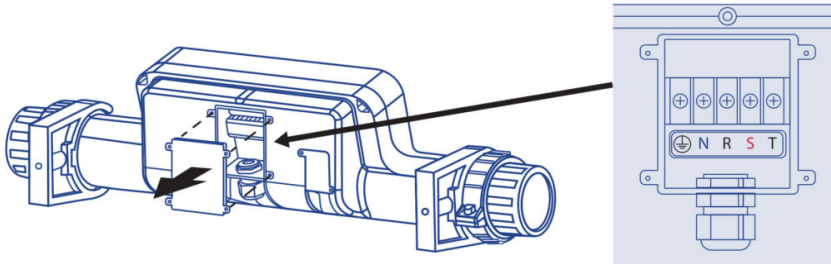
A			
Elemento	P total [W]	P fase [W]	I fase [A]
R	6000	2000	9.0
P.F	820	820	3.8
P.1	1460	1460	6.8
P.2	0	0	0.0
P.3	0	0	0.0
B	1300	433	3.8
PTC	-	-	-
F	-	-	-
T	-	-	-

B						
Elemento	P total [W]	P fase [W]	I fase [A]	Sc [mm ²]		
				20 > L [m]	20 ? L 35 [m]	35 ? L < 55 [m]
T	-	-	-	2.5	4	10
N	-	-	-	2.5	4	10
L1-L2-L3	9642	3893	19.6	2.5	4	10

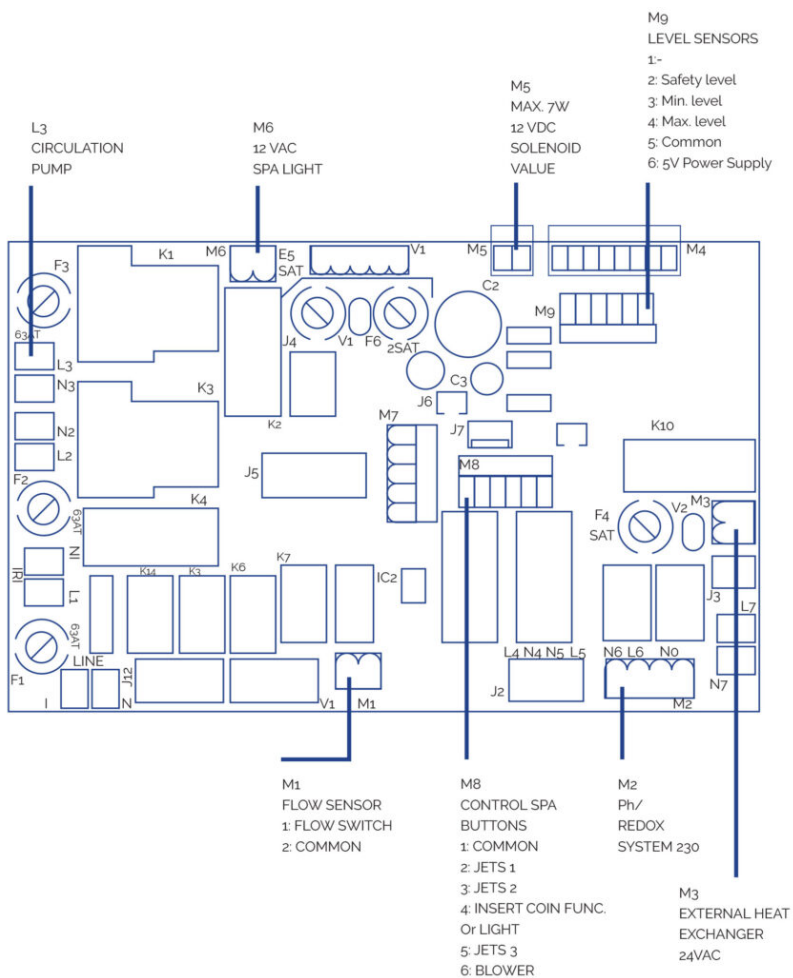
CONEXIÓN DEL CALENTADOR

El cable de conexión de la Sonda PTC debe ser apantallado o realizarse mediante un canal propio para evitar interferencias. La alimentación del calentador debe conectarse directamente desde el cuadro eléctrico sin pasar por la caja de conexiones:

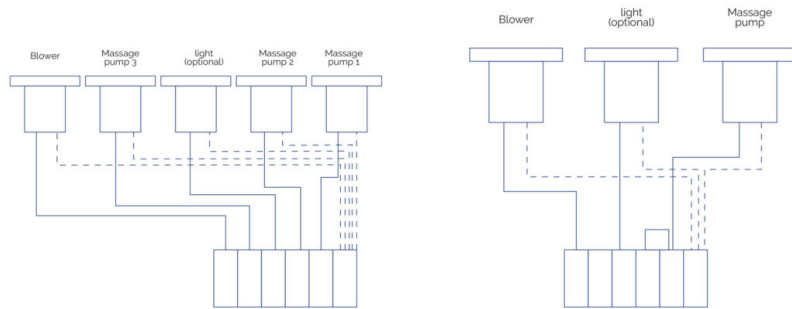
- Abra la caja
- Realice la conexión como se muestra en los siguientes esquemas.
- El tierra (T) y el neutro (N) quedan libres:



PLACA DE CIRCUITO IMPRESO

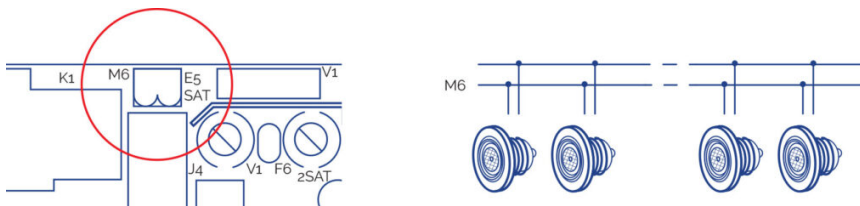


CONEXIONES DE BOTONES DEL SPA A DISTANCIA



Luz

Se conecta directamente a la salida M6 de la PCI. Se puede desconectar o conectar desde el panel de control delantero de la caja de conexiones eléctricas.



OTRAS CONEXIONES

- Conecte los tres sensores de nivel que se suministran con el depósito de equilibrio directamente a la entrada M9 de la PCI.
- Conecte el cable de ozono directamente a la entrada de rejilla 5-6 de la caja de conexiones eléctricas.
- Conecte el armario eléctrico la alimentación.

ATENCIÓN

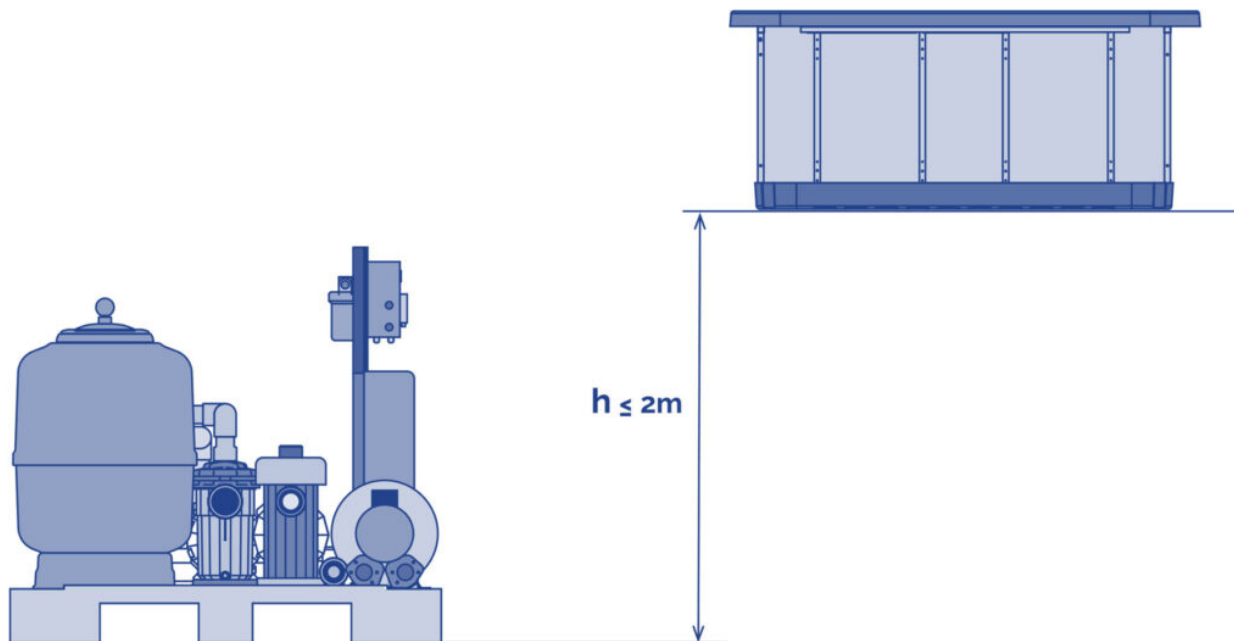
Asegúrese de que todas las conexiones hidráulicas y eléctricas / electrónicas estén hechas antes de conectar el armario eléctrico a la alimentación.

Es obligatorio usar prensaestopas con todas las conexiones que salen del armario de control y de la caja de empalmes. Es obligatorio usar terminales en todas las conexiones para mantener la integridad de los cables.

3.6. Conexión hidráulica

INSTALACIÓN DEL KIT

El equipo compacto tiene que estar por debajo del nivel del Spa. Con ello se evita tener que encebar las bombas. El desnivel máximo es de 2 metros por debajo (h < 2m)..



Los Spas con rebosadero van provistos de un depósito de compensación, cuya función es doble:

- Absorber el agua que puedan desalojar cuantas personas se introduzcan en el Spa.
- Impedir que la bomba de filtración se quede sin agua.

Para una correcta ubicación del depósito, éste se instalará en el lugar más próximo al Spa, por debajo del nivel del desbordante, para que el rebosadero pueda desalojar todo el agua.

CONEXIÓN DEL SPA CON EL EQUIPO

Utilizar tubo rígido o manguera flexible de la resistencia apropiada. Consultar la normativa vigente de cada país. Se deberá usar el mismo diámetro de tubería en que acaba la batería de conexiones del Spa; dichos diámetros están dimensionados para un óptimo rendimiento del equipo. Utilizar la cola apropiada para cada material.

En cualquier caso se deberá minimizar la instalación de codos y longitud de tubería para reducir la pérdida de carga de la instalación.

Las conexiones con racores del Spa vienen marcadas con unos adhesivos donde se indica el circuito de que se trata y el sentido del caudal del agua.

Para el montaje de los circuitos siga los esquemas descritos en el apartado 2 y tenga en cuenta las indicaciones de montaje que se indican a continuación.

Antes y después de cada bomba así como a la salida del intercambiador de calor ubicar una válvula de bola o guillotina para poder efectuar el mantenimiento o cambio de estos elementos.

CONEXIÓN DEL CIRCUITO DE RECIRCULACIÓN

SPA CON DESBORDANTE

Conexión Spa -Depósito de compensación

Conectar las tomas del rebosadero con el depósito de compensación. Las tuberías deben tener la pendiente adecuada para asegurar que el agua se evacuará por gravedad. En ningún caso se

deben crear sifones que pudieran impedir la circulación del agua.

El diámetro de las tuberías de recogida del agua del rebosadero se deberá calcular de forma que el agua no sobrepase la velocidad recomendada por la normativa vigente.

Conectar un desagüe en la parte superior del depósito de compensación, su función es evacuar el posible exceso de agua evitando que el depósito pudiera desbordarse.

Conectar la salida del depósito de compensación con la aspiración de la bomba de filtración, situando una válvula anti-retorno entre depósito y bomba. Dicha salida tendrá que situarse por debajo o al mismo nivel del fondo del depósito de compensación.

Conexión Depósito de compensación – Kit compacto

Conectar la salida de la bomba de filtración con la válvula selectora del filtro (dependiendo del modelo de kit esta conexión ya se encuentra realizada).

Conectar la salida de la válvula selectora con la entrada de agua al intercambiador de calor (dependiendo del modelo de kit esta conexión ya se encuentra realizada).

Si su Spa tiene la opción de ozono, llegados a este punto, siga las instrucciones indicadas en la Hoja de instalación del ozonizador.

Para las conexiones de la válvula selectora, utilizar siempre accesorios de plástico, junta de estanqueidad y cinta teflón. En ningún caso se debe utilizar accesorios ni tubería de hierro ya que podría dañar seriamente los componentes de plástico.

Conexión Spa – Kit compacto

Si su Spa dispone de toma para limpia-fondos; conecte la salida limpia-fondos con la entrada de la bomba de filtración realizando una conexión en paralelo con las demás entradas a esta bomba. Deberá situar una válvula de bola entre toma y bomba que normalmente permanecerá cerrada.

- Opción A aspiración por el fondo del Spa: Conectar el sumidero del fondo de desagüe del Spa con una entrada en paralelo a la bomba de filtración. Sitúe una válvula de bola o guillotina entre esta conexión.
- Opción B retorno por el fondo del Spa: No se requiere ninguna operación.

Conexión Kit compacto – Spa

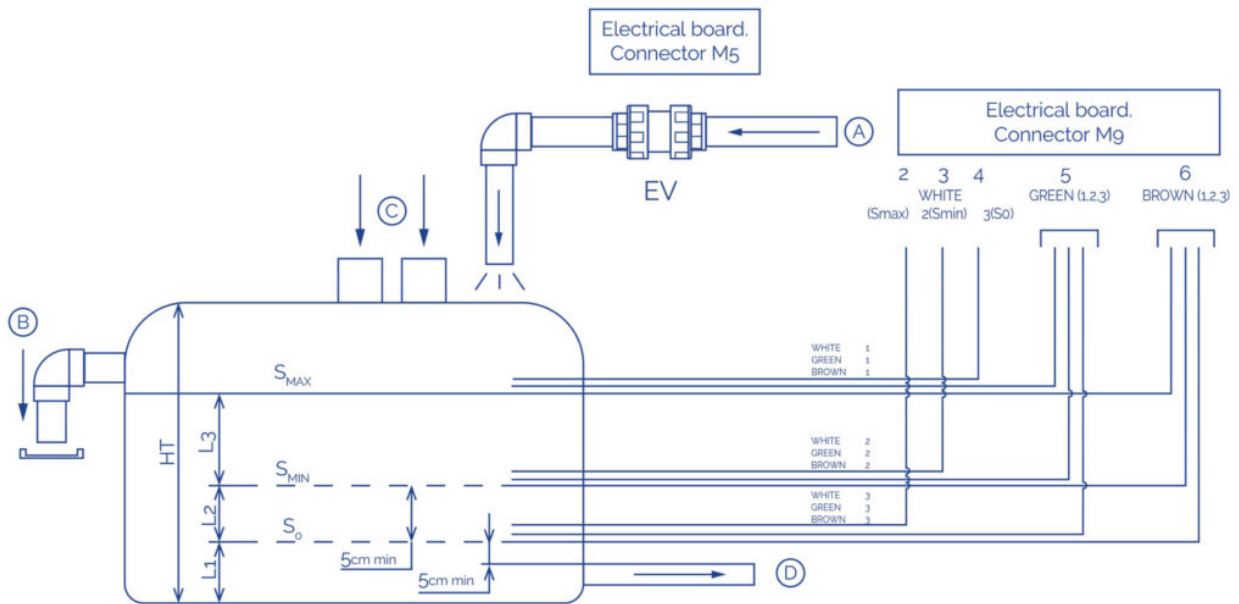
Conectar la salida del intercambiador de calor con el/los manguitos de retorno de filtración al Spa.

- Opción A aspiración por el fondo del Spa: Situar una válvula anti-retorno entre la salida del intercambiador y la entrada al spa.
- Opción B retorno por el fondo del Spa: Conectar la salida del intercambiador con el sumidero del fondo del Spa, en paralelo con el retorno de filtración por las boquillas de impulsión.

Instalación de sondas de nivel

Para asegurarse de que el circuito de recirculación siempre contenga agua, debe instalar los sensores de nivel en el exterior del depósito de equilibrio. Los sensores controlarán la apertura y el cierre de una válvula solenoide de llenado.

Fíjese en el diagrama siguiente.



S0 Sonda Seguridad	A Entrada red agua
SMIN Sonda de nivel mínimo	B Exceso flujo dell depósito
SMAX Sonada de nivel máximo	C Entrada agua exceso flujo
EL Armario eléctrico	D Salida agua hacia filtrado
EV Válvula eléctrica (no incluida)	Ht Altura total

El sensor S0 debe colocarse encima de la tubería de salida del fondo.

El sensor Smin debe colocarse encima del sensor S0.

Debe haber más agua que el volumen desplazado por todos los usuarios entre Smin y Smax. Smax debe colocarse debajo del desagüe superior.

Los sensores de nivel deben conectarse al lado externo del depósito de equilibrio.

El sistema se bloqueará automáticamente cuando el nivel de agua esté por debajo del sensor S0.

La válvula eléctrica (EV) se activará (el depósito empezará a llenarse) cuando el nivel caiga por debajo de SMIN, y se desactivará cuando supere el nivel SMAX.

If you do not install level sensors, follow the next diagram.



SPA CON SKIMMER

Conexión Spa -Kit compacto

- Conecte la salida de la válvula selectora a la entrada del intercambiador de calor.
- Conecte el desagüe del suelo del Spa a la entrada de la bomba de filtrado, en paralelo con el resto de entradas.
- Conecte la salida de la bomba de filtrado a la válvula selectora del filtro (dependiendo del modelo del kit, puede que esta conexión ya esté hecha).
- Conecte la salida de la válvula selectora a la entrada de agua del intercambiador de calor (dependiendo del modelo del kit, puede que esta conexión ya esté hecha).

Si su Spa cuenta con la opción de ozono, siga ahora las instrucciones indicadas en la ficha de instalación del Ozonizador.

En lo que respecta a las conexiones de la válvula selectora, utilice siempre accesorios y juntas de plástico y cinta Teflon. En ningún caso debe utilizar accesorios o tubos metálicos, ya que podrían dañar gravemente los componentes de plástico.

Conexión Kit compacto -Spa

Conecte la salida del intercambiador de calor a las boquillas de retorno del filtro del Spa, colocando una válvula de comprobación en esta conexión.

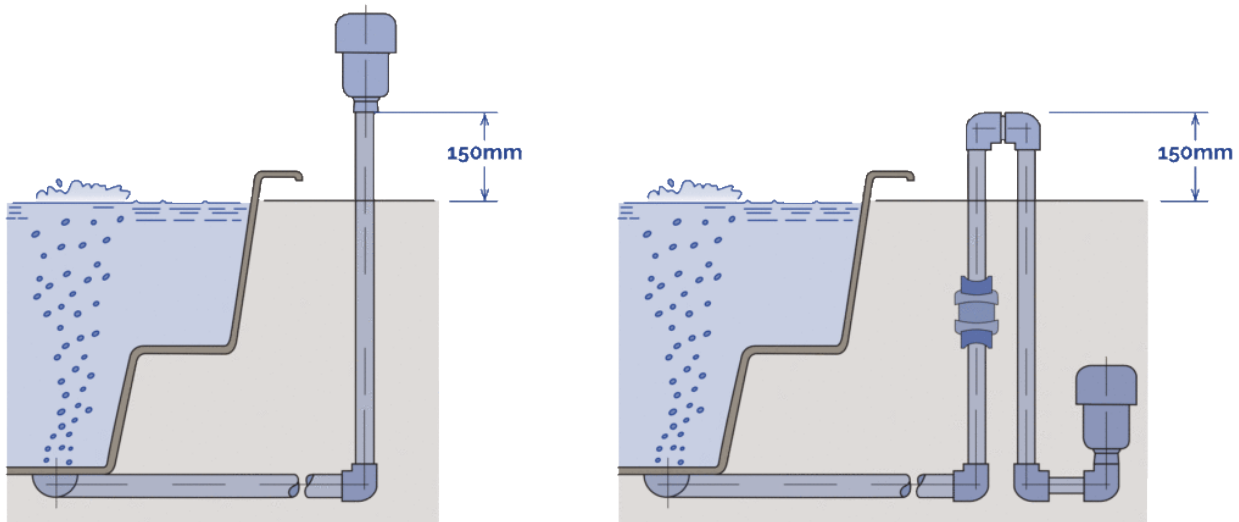
Conexión del circuito de masaje de agua

Conecte el tubo que va a los desagües de succión de agua con la entrada de la bomba de masaje (cada bomba succionará el agua de 2 desagües). Conecte la salida de cada una de las bombas de masaje a las conexiones de la batería del Spa que guían el agua hacia los chorros. Coloque una válvula de esfera o guillotina en la entrada y en la salida de cada bomba.

Conexión del circuito de masaje de aire

Deje libre la entrada de la bomba de aire y conecte la salida de la bomba a la conexión correspondiente del Spa.

Nota: Es esencial instalar un sifón de 150 mm por encima del nivel máximo de agua y colocar una válvula de comprobación entre el sifón y el Spa.



4. Puesta en marcha

Con el diferencial principal en posición OFF, limpiar el casco del Spa para evitar que partículas de la obra sean absorbidas hacia los componentes o circuitos y los obstruyan. Abrir todas las válvulas del equipo excepto la del desagüe.

SPA'S CON DESBORDANTE Y DEPÓSITO DE COMPENSACIÓN

Llenar el Spa habiendo abierto la válvula de llenado del Spa hasta que el agua sobrepase de 5 a 8 cm el nivel SMAX del depósito de compensación. Importante: Al poner en marcha por primera vez el equipo de filtración, el nivel del agua en el depósito de compensación bajará notablemente. Esto es debido a que la tubería que va del depósito de compensación al Spa, al filtro y a la bomba prácticamente están llenos de aire.

SPAS CON SKIMMER

Esperar 15 minutos e inspeccionar todas las conexiones, para verificar si hay algún tipo de fuga.

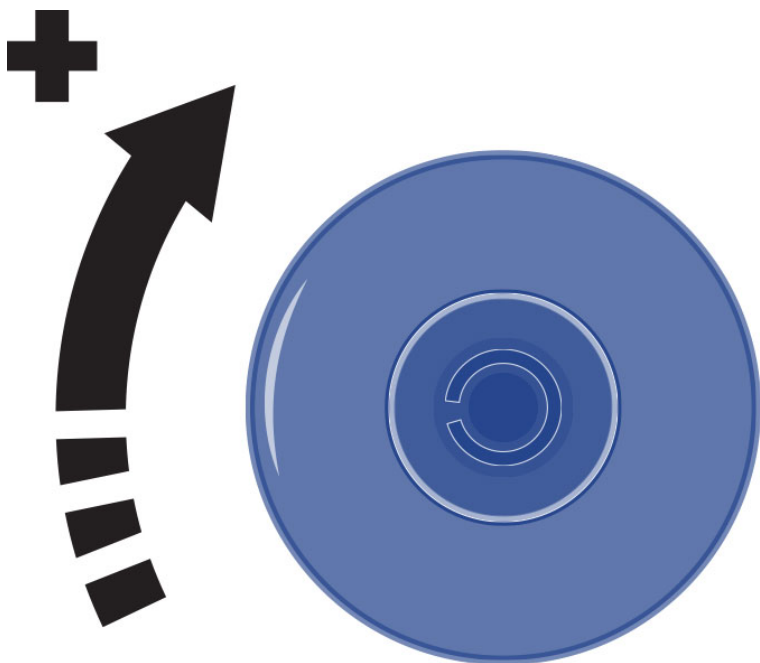
Facilitar corriente eléctrica al armario mediante su diferencial principal (posición ON). Poner en marcha la bomba de filtración, la de masaje y la de aire y verificar que no tengan fugas por las tuberías y elementos de unión tras 30 minutos de funcionamiento.

Parar la bomba de filtración y llenar el filtro de agua hasta la mitad para proceder al llenado de la arena (el tipo de arena que se debe utilizar se especifica en el Manual del Filtro adjunto al Kit Compacto). Colocar la válvula selectora del filtro con la maneta en posición de lavado. Accionar manualmente la bomba de filtración; efectuar un lavado en el filtro de aproximadamente 2 minutos, parar la bomba y colocar la maneta en posición de enjuague, accionar nuevamente la bomba y efectuar el enjuague durante 15 segundos aproximadamente.

Detener la bomba y cambiar la maneta en posición de filtración. Rellenar nuevamente el Spa. Programar el termostato a temperatura deseada. Consultar el manual del Kit Compacto. (Llegar hasta la temperatura deseada después del llenado del Spa puede tardar varias horas). Programar el reloj de filtración. (Dirigirse al Manual del Kit Compacto).

Accionar en el Armario eléctrico principal los interruptores de masaje y calefacción. El interruptor de filtración colocarlo en la posición deseada y el Spa comenzará a funcionar efectuando el ciclo de filtración y calefacción. Una vez efectuadas estas verificaciones, cumplimentar la hoja de Garantía adjunta el producto y reenviarla al fabricante.

Los jets también pueden regular la intensidad del caudal al abrir y cerrar el paso de agua. Para ello, proceder de la siguiente manera:



Los Spas están contruidos con la máxima calidad, y con los materiales de mayor durabilidad, disponibles. Un cuidado y mantenimiento correcto determinará la larga vida de su Spa y sus componentes.

5. Instrucciones de uso

5.1 Advertencias

ADVERTENCIAS DE SEGURIDAD

- Compruebe atentamente la temperatura del agua. No utilice el agua a temperaturas superiores a 40°C. La temperatura ideal es 35-36°C.
- Las mujeres embarazadas, los niños pequeños, las personas con enfermedades cardíacas, con problemas de salud o que estén bajo supervisión médica no deben usar el spa sin consultarlo antes con un médico.
- Tenga cuidado especialmente si está solo al usar el spa. Una inmersión prolongada en agua caliente puede provocar náuseas, mareos y desmayos.
- Regule el spa a una temperatura inferior si va a utilizar el spa durante más de 10-15 minutos.
- No utilice el spa después de beber alcohol, tomar drogas o medicamentos que provoquen somnolencia o que puedan subir/bajar la tensión arterial.
- Tenga cuidado especialmente al entrar y salir del spa cuando el suelo esté mojado.
- No deben usarse aparatos eléctricos (radios, secadores de pelo, etc.) cerca del spa.
- Mientras esté usando el spa, mantenga la cabeza, el cuerpo y la ropa a una distancia mínima de 40 cm de las tomas de succión. Si tiene el cabello largo, debe recogerlo y sujetarlo.
- No ponga en marcha el spa si las rejillas de protección están rotas o no están.
- Utilice únicamente piezas de recambio originales. Cualquier modificación del producto exigirá la autorización del fabricante.
- Compruebe el nivel de cloro y pH antes de usar el producto. No utilice el spa si estos niveles están fuera de los rangos recomendados como normales o si hay un tratamiento de choque en proceso.

ADVERTENCIAS DE USO

Interrupción de la alimentación

En caso de interrupción de la alimentación eléctrica, el sistema se activa siempre automáticamente en el modo de operación que se encontraba previamente a la interrupción.

Tras una interrupción de alimentación, la bomba de filtrado arrancará automáticamente.

Asegúrese de que el circuito hidráulico esté preparado o conecte/desconecte los elementos necesarios antes de recuperar la alimentación..

Funciones incompatibles

Para evitar posibles interferencias entre las funciones, el software del sistema no permite las siguientes operaciones:

- Cuando la bomba de filtrado se activa en modo manual, también debe desactivarse manualmente antes de conectar cualquier otra bomba. De lo contrario, el sistema se detendrá y aparecerá E02 (error 02) en la pantalla principal. Pulse las teclas SET y MANUAL consecutivamente para desactivar el mensaje de error.
- Todas las bombas deben estar desconectadas antes de pasar de modo manual a modo automático. De lo contrario, el sistema se detendrá y aparecerá E02 (error 02) en la pantalla principal. Pulse las teclas SET y MANUAL consecutivamente para desactivar el mensaje de error.
- La función inserción de monedas (opcional) no es compatible con la opción de control de luz

a través de pulsador externo.

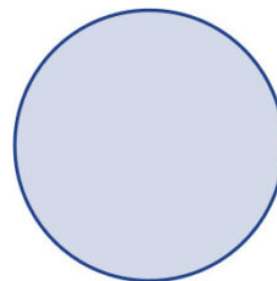
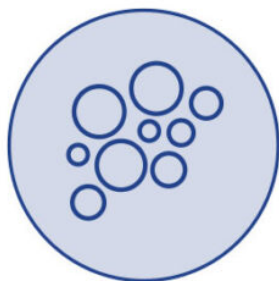
EVITAR RIESGO DE HIPERTERMIA

- Prolongadas estancias en contacto directo con agua caliente, puede producir HIPERTERMIA, esto ocurre cuando la temperatura interna de nuestro cuerpo alcanza niveles por encima de la temperatura normal 36,5°C.
- Los síntomas de la hipertermia son una bajada brusca de la presión arterial y en consecuencia una sensación de mareo con la posibilidad de desvanecimiento.
- El agua del Spa no debe exceder nunca de 40°C.
- Temperaturas del agua entre 37°C y 40°C son consideradas seguras para adultos que no presenten problemas de salud. Temperaturas inferiores son recomendadas para la mayoría de las personas y para los niños.
- Recuerde que una estancia prolongada dentro del Spa puede causar hipertermia.

5.2 Control a distancia (botones de spa)

Las bombas pueden activarse desde el spa si están instalados los interruptores correspondientes en modo auto. Cada interruptor puede controlar una o varias bombas al mismo tiempo, dependiendo de la configuración del sistema.

- Al pulsar el interruptor correspondiente, la bomba empieza a funcionar y no se detiene hasta finalizar el tiempo programado en el parámetro d1 (Menú de configuración de unidades y masaje) o hasta que se vuelve a pulsar el interruptor.
- Si el parámetro d2 se ha programado con un valor superior a 0, la bomba no podrá activarse hasta que haya transcurrido este tiempo.
- El tiempo de masaje e inhibición son independientes en cada interruptor.



Activación a distancia de la(s) bomba(s) de aire
Activación a distancia de la(s) bomba(s) de agua
Luz (opcional)

6. Mantenimiento

6.1 Advertencias en los trabajos de mantenimiento

- Antes de proceder a realizar cualquier intervención de mantenimiento eléctrico o mecánico, asegúrese de que la máquina haya sido desconectada de la red de alimentación que los dispositivos de puesta en marcha estén bloqueados.

- No manipular el equipo con los pies mojados.

6.2 Mantenimiento del acrílico

Cuidado fácil para una superficie elegante:

- Use limpiadores comunes para uso general. Para el cuidado y limpieza normal use un trapo blando o una esponja con un poco de jabón y agua. Aclárelo bien y séquelo con un paño limpio y seco. Si usa un limpiador casero asegúrese de que está recomendado para acrílico por el fabricante.
- Nunca use limpiadores abrasivos.
- No permita que la superficie de acrílico esté en contacto con cetonas o ésteres tales como la acetona, acetatos (tipo quitaesmaltes, esmalte de uñas o limpiadores en seco) o cualquier disolvente orgánico con cloro, barnices, gasolina, solventes aromáticos, etc.
- Quite el polvo, barrillos y suciedad seca con un trapo suave humedecido.
- Limpie la grasa, aceites, pinturas y manchas de tinta con alcohol-isopropileno y séquelo con un paño seco y limpio.
- Evite usar cuchillas o cualquier otro tipo de instrumentos afilados que puedan rayar la superficie. Pequeñas rascadas pueden quitarse aplicando una fina capa de pasta de cera de automoción y puliéndola ligeramente con un trapo limpio.

Una vez a la semana limpiar la parte no sumergida en el agua del spa, con un abrillantador para Spas de calidad.

ATENCIÓN

Recuerde no dejar nunca el Spa sin cubierta y vacío expuesto al sol, ya que podría sufrir daños que no cubre la garantía.

6.3 Mantenimiento en periodos de no utilización o ausencia

PERIODOS CORTOS (3-5 DÍAS)

- Ajustar el pH y tratar el agua (ver apartado Mantenimiento del agua).
- Cubrir el Spa.
- A la vuelta, reajustar el pH y tratar de nuevo el agua.

PERIODOS LARGOS (5-14 DÍAS)

- Programar la temperatura a su nivel más bajo.
- Ajustar el pH y tratar el agua (ver apartado Mantenimiento del agua).
- Cubrir el Spa.
- A su retorno, restablecer la temperatura a su punto deseado, y reajustar el pH y tratar de nuevo el agua.

PREPARACIÓN PARA EL PERIODO DE INVIERNO

En caso de no utilización del Spa, durante periodos de invierno o muy prolongados debe realizar las siguientes operaciones:

- Desconectar el equipo eléctrico.
- Vaciar el Spa de agua.

- Dejar la válvula de desagüe abierta.
- Dejar válvulas de todo el circuito abiertas y sacar tapones de drenaje de todas las bombas.
- Limpiar y secar el Spa.
- Cubrir el Spa.

No se debe dejar el Spa con agua, y sin conexión eléctrica en el exterior a temperaturas inferiores a 0°C, pues se podrían congelar las tuberías y dañar el Spa.

Es necesario cumplir con la Directiva vigente en cada país contra Legionela. Toda la responsabilidad de su cumplimiento recae sobre el propietario del Spa.

6.4 Mantenimiento del agua

El mantenimiento del agua es uno de los puntos donde el usuario debe prestar mayor atención, debido a su importancia. Este mantenimiento dependerá del contenido mineral del agua utilizada, de la frecuencia de uso del Spa, y del número de personas que lo utilicen.

Existen tres puntos fundamentales para el mantenimiento del agua:

- FILTRACIÓN DEL AGUA
- ANALISIS QUÍMICO Y CONTROL DEL PH
- DESINFECCION DEL AGUA

SEGURIDAD EN EL USO DE PRODUCTOS QUÍMICO

Antes de utilizar cualquier producto químico, lea detenidamente las indicaciones de uso de la etiqueta del producto.

Se aconseja que sea siempre la misma persona la que utilice los productos químicos. Mantenga estos productos fuera del alcance de los niños.

Eche al agua las cantidades exactas especificadas. Ni en exceso ni en defecto.

- Mantenga los envases cerrados, en lugares secos y bien ventilados.
- No inhale los productos químicos, ni permita que entren en contacto con los ojos nariz o boca. Lávese las manos después de su uso.
- Siga las indicaciones de emergencia descritas en la etiqueta del producto, en caso de accidente o ingestión del mismo.
- No fume durante la manipulación de estos productos. Pueden ser inflamables.
- Almacene estos productos en un lugar adecuado.
- No mezclar los productos entre sí. Añadir en el agua primero uno y a continuación otro para evitar posibles reacciones entre ellos.
- No echar los productos químicos al agua, mientras haya personas en el interior del Spa.

AJUSTE DEL PH

Se recomienda un índice de pH entre 7,2 y 7,6.

El nivel de pH mide la acidez y alcalinidad. Valores por encima de 7 son alcalinos; y por debajo de 7 son ácidos.

Es muy importante mantener un correcto nivel del pH tanto para el buen funcionamiento del desinfectante como para evitar corrosiones o incrustaciones en el Spa.

Si el nivel de pH es muy bajo, los efectos son los siguientes:

- El desinfectante se disipará rápidamente.
- El equipo del Spa puede empezar a tener corrosión.
- El agua puede empezar a producir irritaciones en los bañistas.

Si el nivel de pH es muy alto, los efectos son los siguientes:

- El desinfectante es menos efectivo.
- Aparecerán incrustaciones en el acrílico y en el equipo.
- El agua puede volverse turbia.
- Los poros del cartucho filtrante pueden obstruirse.

?

Comprobar el pH del agua con el estuche analizador de pH, diariamente.

Si el pH está por encima de los índices utilizar pH MINOR SPA. Espere dos horas antes de volver a hacer el test del pH.

Cuando el índice de pH esté ajustado, a los valores arriba indicados, proceder al siguiente.

DESINFECCIÓN DEL AGUA

La desinfección del agua es de suma importancia para destruir algas, bacterias y organismos que puedan crecer en el agua. Por el contrario una acción desinfectante excesiva puede producir irritaciones en la piel y en los ojos.

El desinfectante adecuado para el agua de su Spa es el bromo en tabletas. Este producto se coloca en el pre-filtro, para su disolución gradual.

Compruebe el nivel de bromo residual utilizando el estuche analizador de Br, diariamente.

Se recomienda un nivel de bromo residual entre 2,2 y 3,3 ppm.

En el caso de usar Cloro, para que éste sea efectivo, deberá mantener una concentración de Cloro Residual Libre entre 0.5 y 1.5 ppm.

USO DE PRODUCTOS ESPECIALES

Además de los productos para mantener el pH y el nivel de desinfectante, existen otros, formulados especialmente para su uso en Spas, que le ayudarán a mantener el agua y la instalación en perfectas condiciones.

- **ANTICALCÁREO-SPA:** Evita la precipitación de las sales de calcio (incrustaciones), sobre todo en aguas duras. Este producto se adiciona semanalmente y cada vez que se renueva el agua.
- **ALGICIDA-SPA:** Este algicida previene el crecimiento de las algas en el agua del Spa. Este producto se adiciona semanalmente y cada vez que se renueva el agua.

- **ANTIESPUMANTE-SPA:** Debido a la agitación del agua y a las grasas presentes en el agua, a menudo se forma espuma. Cuando se observa una presencia importante de espuma en agua, elimínela con el Antiespumante-Spa.
- **DESENGRASANTE-SPA:** Para eliminar los cercos de suciedad y grasas que se forman en las paredes del Spa. Para utilizar este producto se aconseja vaciar el Spa de agua, y aplicar el desengrasante con una esponja sobre las zonas a limpiar. Enjuague seguidamente con mucho agua.

GENERADOR DE OZONO

El ozono, O₃, es un compuesto químico de carácter oxidante y muy eficaz en la desinfección del agua. Su principal ventaja es que no deja residuos químicos y es inodoro.

La capacidad desinfectante se basa en su potencial oxidante, el cual, conduce a la eliminación de la materia orgánica que pudiese haber en el agua.

Para producir el ozono se cuenta con un ozonizador, que, mediante electricidad, produce iones de ozono a partir del oxígeno ambiente, este proceso se produce automáticamente y el producto generado se inyecta por las boquillas de retorno de filtración; de modo que no es necesaria la acción de ningún mecanismo por parte del usuario para su generación.

El agua es recogida por el rebosadero, los sumideros o el skimmer, por la absorción que ejerce la bomba de filtración.

Seguidamente, pasa por el intercambiador de calor y en la salida de éste se le inyecta el ozono. El agua se distribuye por el retorno de filtración.

El tratamiento con ozono no excluye el uso de otros productos químicos como Bromo o Cloro.

El ozono se considera un proceso complementario a los anteriores, reduciendo, de esta forma, el consumo de Bromo o Cloro.

GUÍA RÁPIDA DE APLICACIÓN DE LOS PRODUCTOS QUÍMICOS

	Motivo de su uso	Cantidades por m³ de agua	Frecuencia
PH MINOR SPA	Añadir en caso de que el test de PH esté por encima de los valores admisibles (7.2-7.6 ppm).	Añadir según recomendación del fabricante del producto químico.	Analizar diariamente el pH con el Test de pH.
PH MAJOR SPA	Añadir en caso de que el test de pH esté por debajo de los valores admisibles (7.2-7.6 ppm).	Añadir según recomendación del fabricante del producto químico.	Analizar diariamente el pH con el Test de pH.
BROMO EN TABLETAS	Añadir en caso de que el test de Br esté por encima de los valores admisibles (3-5 ppm).	Añadir según recomendación del fabricante del producto químico.	Añadir diariamente el Br. con el Test de Br.

ANTICALCÁREO	Evitar precipitación de las sales de calcio (incrustaciones).	Añadir según recomendación del fabricante del producto químico.	Una vez por semana, y cada vez que se renueva el agua.
ALGIDICA SPA	Previene el crecimiento de algas en el agua.	Añadir según recomendación del fabricante del producto químico.	Una vez por semana, y cada vez que se renueva el agua.
DESENGRASANTE	Eliminar cercos de suciedad en paredes del Spa.	Frotar con una esponja, y enjugar seguidamente con abundante agua.	Cuando se observe suciedad en las paredes del Spa.
ANTIESPUMANTE	Presencia de espuma en el agua.	Añadir según recomendación del fabricante del producto químico.	Cuando aparezca espuma en el agua.

7. Códigos de error

La tabla siguiente resume los códigos de error y la descripción correspondiente que la pantalla muestra al operario de la planta.

Tipo	Descripción	Causa	Solución
EO1	No se ha llegado al nivel de seguridad de depósito de equilibrio. Se puede reiniciar automáticamente.	El sensor del nivel de seguridad del depósito de equilibrio no detecta el agua. No se puede activar ninguna función.	Llene el depósito de equilibrio hasta el nivel mínimo del sensor.
EO2	Fallo del flujo de agua o de temperatura. Alarma que se activa automáticamente. Se puede reiniciar automáticamente.	El sensor de flujo no detecta el flujo de agua o el sensor de temperatura no envía ninguna señal. No se puede activar ninguna función.	Compruebe si hay obstrucciones en el circuito de filtrado, las bombas o el filtro. Compruebe un posible mal funcionamiento del sensor.
EO4	La temperatura del agua es demasiado alta. Alarma que se activa automáticamente. Se puede reiniciar automáticamente.	La temperatura del agua en el interior del spa es superior a 42°C. No se puede activar ninguna función.	Deje que el agua se enfríe o añada agua fría. Cuando la temperatura esté por debajo de los 42°C, su SPA se pondrá en marcha automáticamente. Si no es así, quite el enchufe de la toma de alimentación y póngase en contacto con su distribuidor.

EO5	Sensor de temperatura del agua. Se puede reiniciar automáticamente	El sensor de temperatura no funciona bien. No se puede activar ninguna función.	Compruebe la temperatura del agua y el sensor de temperatura, y cámbielo en caso necesario.
EO7 EO8	Contactos del calefactor. No se puede reiniciar automáticamente..	Los contactos del calefactor no funcionan bien. No puede activar el calefactor eléctrico.	Por motivos de seguridad, el calefactor eléctrico se alimenta de dos contactos, conectados en serie. Si uno de estos contactos se atasca, aparecerá un mensaje de error. Cambie los contactos correspondientes y vuelva a conectar los elementos.
EO9	Se ha superado el tiempo máximo de llenado del agua del depósito de equilibrio. No se puede reiniciar automáticamente.	Se ha alcanzado el tiempo máximo de apertura (30') de la electroválvula de carga del depósito de equilibrio.	Asegúrese de que los sensores del nivel del agua del depósito de equilibrio estén funcionando correctamente. Asegúrese de que el orificio de descarga esté abierto. Compruebe la posible presencia de una fuga de agua en el circuito hidráulico.
E10	Las señales de los niveles de agua del depósito de equilibrio son incompatibles. Se puede reiniciar automáticamente.	Los sensores de nivel del agua están enviando señales incompatibles.	Compruebe la posición de los sensores de nivel o cámbielos si están funcionando incorrectamente.
E11	El nivel del agua del depósito de equilibrio está por debajo del sensor de seguridad. Se puede reiniciar automáticamente.	Hay alguna función que está intentando activarse antes de llegar al nivel mínimo en el interior del depósito de equilibrio (o, cuando está funcionando, el nivel se encuentra por debajo del sensor de seguridad).	Asegúrese de que la electroválvula de carga esté abierta y esté funcionando correctamente. Asegúrese de que no haya obstrucciones en el circuito de carga de agua. Verifique que no haya fugas de agua en el circuito hidráulico.
Eo Cn	Comunicación entre la placa del panel de control y el teclado local.	Se ha perdido la comunicación entre la placa del panel de control y el teclado local.	Asegúrese de que el cable que se encuentra entre el teclado local y la placa del Panel de control esté bien conectado. Si lo está, desenchufe el sistema de la toma de alimentación y póngase en contacto con su distribuidor.

8. Averías y soluciones

Problema	Motivos	Solución
No se activa ningún elemento.	Diferencial en posición OFF.	Activar diferencial a ON.
No se activa ninguna bomba ni calefacción.	Interruptor maniobra en posición OFF.	Activar interruptor maniobra a ON.

FILTRACIÓN

Bajo caudal de agua durante la filtración.	Filtro obstruido o sucio.	Ejecutar el lavado del filtro.
No se acciona la bomba de filtración.	Bomba de filtración estropeada.	Revisar la bomba / Cambiar escobillas.
	Contactador estropeado o con conexión deficiente.	Instalador: Revisar cables conexión. Cambiar contactor.
	Magneto-térmico mal regulado.	Ajustar magneto-térmico según consumo del motor.
	Magneto-térmico estropeado.	Cambiar magneto-térmico.
	Selector de la bomba en posición paro.	Cambiar a manual o automático.

MASAJE AGUA

No se acciona la bomba de masaje.	Tubito*/ cable de transmisión de señal desconectado.	Conectar el tubito* / cable.
	Bulbo de aire del pulsador deteriorado.*	Cambiar el bulbo*.
	Bomba estropeada.	Revisar la bomba / Cambiar escobillas.
	Contactador estropeado o con conexión deficiente.	Instalador: Revisar cables conexión. Cambiar contactor.
	Magneto-térmico mal regulado.	Ajustar magneto-térmico según consumo del motor.
	Magneto-térmico estropeado.	Cambiar magneto-térmico.
	Interruptor general de masaje en OFF.	Activar interruptor a ON.
Poco caudal de aire en los jets. Sale agua por el Venturi.	Venturis cerrados y obstruidos.	Abrir Venturis. Eliminar obstrucciones.
	Frontal de Jet mal colocado.	Revisar jets.

MASAJE AIRE

No se acciona la bomba de masaje.	Tubito*/ cable de transmisión de señal desconectado.	Conecte el tubito* / cable.
	Bulbo de aire del pulsador deteriorado.*	Cambiar el bulbo*.

	Bomba estropeada.	Revisar la bomba / Cambiar escobillas.
	Contactador estropeado o con conexión deficiente.	Instalador: Revisar cables conexión. Cambiar contactor.
	Magneto-térmico mal regulado.	Ajustar megneto-térmico según consumo del motor.
	Magneto-térmico estropeado.	Cambiar magneto-térmico.
	Interruptor general de masaje en OFF.	Activar interruptor a ON.

INTERCAMBIADOR DE CALOR

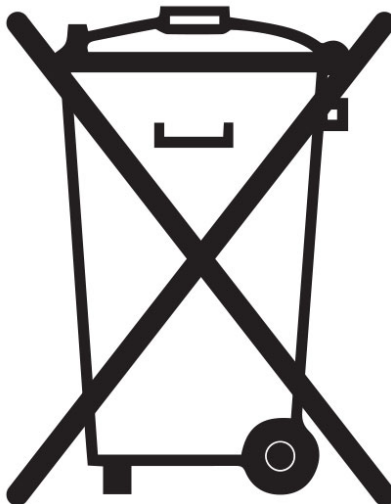
El termostato no marca la temperatura correctamente.	Sonda de temperatura mal colocada.	Colocar la sonda en su alojamiento.
	Sonda de temperatura defectuosa.	Cambiar la sonda.
	Control de temperatura defectuoso.	Cambiar el control.
	Resistencia mal cableada / defectuosa.	Revisar cableado resistencia / Cambiar resistencia.
No se calienta el agua.	Contactador estropeado o con conexión deficiente.	Instalador: Revisar cables conexión. Cambiar contactor.
	Magneto-térmico estropeado.	Cambiar magneto-térmico.
	Interruptor del intercambiador en OFF.	Activar interuptor a ON.
	Flujostato mal cableado / defectuoso.	Revisar cableado flujostato / Cambiar flujostato.
	Termostato de seguridad ha detectado $T > 65^{\circ}\text{C}$.	Rearmar termostato de seguridad.

* Solo en caso de pulsadores neumáticos.

9. Reciclaje y medio ambiente

Su Spa incorpora material eléctrico y/o electrónico, es por ello que, al final de su vida útil, debe ser tratado adecuadamente como un residuo especial.

Contacte con sus autoridades locales para conocer el procedimiento de recogida y tratamiento de residuos con material eléctrico y electrónico.



10. Declaración de conformidad



IBERSPA, S.L.
Pol. Ind
Av. Pla d'Urgell 2-8
25200 - Cervera, Lleida
(Spain)

ES PRODUCTOS:
EN PRODUCTS:
DE PRODUKTE:
FR PRODUITS:
IT PRODOTTI:
PT PRODUTOS:
NL PRODUKTEN:
RU продукт:

DA PRODUKTER:
S PRODUKTER:
FI TOUTTEET:
N PRODUKTER:
GR ΤΠΟΝΤΑ:
PL PRODUCTY:

PUBLIC SPAS
PUBLIC COMPACT KITS

ES - DECLARACION DE CONFORMIDAD

Los productos arriba mencionados se hallan conformes a : Directiva 2014/30/UE (Compatibilidad Electromagnética), Directiva 2014/35/UE (Baja Tensión) y la Norma Europea EN 60335-2-41

DA - FÖRSÄKRAM OM ÖVERENSSTÄMMELSE

Ovans ende produkter ä i överensstämmelse med : Direktiv 2014/30/UE (Elektromagnetisk kompatibilitet), Direktiv 2014/35/UE (L gspänning) och med Europeisk Standard EN 60335-2-41

EN - EVIDENCE OF CONFORMITY

The products listed above are in compliance with : 2014/30/UE (Electromagnetic Compatibility), Directive 2014/35/EU (Low Voltage) and with the European Standard EN 60335-2-41

S - ÖVERENSSTEMMELESESERKL RING

Ovenst ende produkter oppfyller betingelsene elektromagnetiskdirektiv 2014/30/UE , lavpenningsdirektiv 2014/35/UE . og Europeisk Standard EN 60335-2-41

DE - KONFORMITÄTSEKTLÄRUNG

Die oben angeführten Produkte entsprechen den, Sicherheitsbestimmungen der Richtlinien der Elektromagnetischen Verträglich 2014/30/UE , der Niederspannungs Richtlinien 2014/35/UE , un der europäischen Vorschrift EN 60335-2-41

FI - ÖVERENSSTEMMELESESERK RING

De ovens vrte varer er i overensstemmelse med : Direktiv- 2014/30/UE (Elektromagnetisk forenelighed), Direktiv- 2014/35/UE (Lavsp nding) og i overensstemmelse med den europ iske standard EN 60335-2-41

FR - DECLARATION CONFORMITÉ

Les produits mentionnés ci-dessus sont conformes aux : Directive Compatibilité Electromagnétique 2014/30/UE , Directive Basse Tension 2014/35/UE et à la Norme Européenne EN 60335-2-41

N - VAKUUTUS YHDENMUKAISUDESTA

Yllämainiut tuotteet ovat yhdenmukaisia direktiivin 2014/30/UE (Elektromagneettinen yhdenmukaisuus), direktiivin 2014/35/UE (Matalajännite)sekä eurooppalaisen standarin EN 60335-2-41

IT - DICHIARAZIONE DI CONFORMITÀ

I prodotti su elencati sono conformi alle seguenti : Directiva 2014/30/UE (Compatibilità elettromagnetica), Directiva 2014/35/UE (Bassa Tensione) e alla Norma Europea EN 60335-2-41

GR - ΑΗΛΕΚΤΡΟΜΑΓΝΗΤΙΚΉ ΣΥΜΒΑΤΟΤΗΤΑΣ

Τα παραπάνω προϊόντα είναι σύμφωνα με την Οδηγία 2014/30/EE , (Ηλεκτρομαγνητική Συμβατότητα) την Οδηγία 2014/35/EE (Χαμηλής Τάσης) και ε τον Ευρωπαϊκό Κανονισμό EN 60335-2-41

PT - DECLARAÇÃO DE CONFORMIDADE

Os produtos acima mencionado estão conforme a : Directiva 2014/30/UE (Compatibilidade Electromagnética), Directiva 2014/35/UE (Baixa tensão) e a Norma Europeia EN 60335-2-41

PL - DEKLARACJA ZGODNOŚCI

Wymienione powyżej produkty są zgodne z: Dyrektywą 2014/30/UE (Kompatybilność Elektromagnetyczna), Dyrektywą 2014/35/UE (Niskie Napięcie) oraz Norma Europejska: EN 60335-2-41

NL - CONFOMITEITSVERKLARING

Bovenstaande produkten voldoen aan de veiligheidsvoorschriften van de Richtlijn Electromagnetische compatibiliteit 2014/30/UE , laagspannings richtlijn 2014/35/UE en aan de Europese norm EN 60335-2-41

RU - ДЕКЛАРАЦИЯ СООТВЕТСТВИЯ

Упомянутые выше модели соответствуют: Директиве 2014/30 / EC (об электромагнитной совместимости), Директиве 2014/35 / EC (о низком напряжении) и Европейском стандарте: EN 60335-2-41

Firma/Cargo:

Signature/Qualification:

Unterschrift/Qualifizierung:

Signature/Qualification:

Firma/Qualifica:

Assinatura/Título:

Handtekening/Hoedanigheld:

подпись / квалификация:

Namnteckning/Befattning:

Underskrift / Stilling:

Signatur/Tilstand:

Allekirjoitus/Virka-asema:

Υπογραφή/Θεση:

Podpisu/Stanowisko:

Gerente de Iberspa, S.L. PP
Manager of Iberspa, S.L. by proxy

© Iberspa, 2024