

# **Compact kit residencial spa**

**Français**

# Contenido

## 1. Introduction

## 2. Avertissements généraux

## 3. Composants

## 4. Installation

### 4.1. Mises en garde pour les travaux d'installation et de montage

### 4.2. Emplacement de l'équipement compact

### 4.3. Connexions générales

### 4.4. Branchement électrique

## 5. Mise en marche

### 5.1. Filtre

## 6. Mode d'emploi

### 6.1. Fonctionnement

### 6.2. Systèmes

### 6.3. Contrôle et configuration des systèmes

### 6.4. Fonctionnement des jets

### 6.5. Contrôles du swimspa

## 7. Entretien

### 7.1. Remarques

### 7.2. Lavage du filtre

### 7.3. Nettoyage du préfiltre de la pompe

### 7.4. Entretien en périodes de non utilisation ou d'absence prolongée

### 7.5. Protection antigel

## 8. Messages de diagnostic

## 9. Preuve de conformité

# 1. Introduction

Ce manuel renferme toutes les informations nécessaires pour pouvoir profiter au maximum de votre SPA. Veuillez consacrer le temps nécessaire à lire tous les points que nous vous détaillons ci-après. De plus, il vous faut lire le Manuel d'installation qui vous est fourni avec ce manuel.

Si vous avez une question ou un doute quelconque sur le fonctionnement ou l'entretien de ce produit, veuillez vous mettre en rapport avec le distributeur de votre zone. Ce sont des professionnels spécialisés qui vous apporteront leurs connaissances et vous aideront à profiter au maximum de cet appareil.

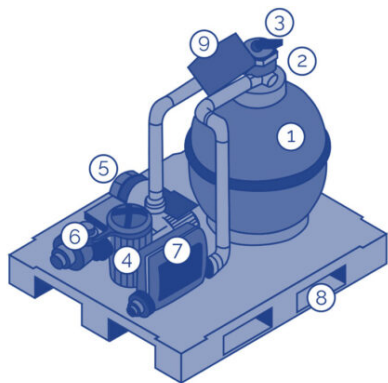
## 2. Avertissements généraux

- Il faut éviter d'entrer au contact de la tension électrique.
- Il faut respecter les normes en vigueur en matière de prévention d'accidents.
- Toute modification que vous prétendez effectuer sur l'équipement requiert l'autorisation préalable du fabricant. Les pièces de rechange d'origine et les accessoires autorisés par le fabricant permettent de garantir une plus grande sécurité. Le fabricant de l'appareil est libéré de toute responsabilité des dommages occasionnés par des pièces de rechange ou des accessoires non autorisés.
- Pendant le fonctionnement, certaines parties de l'équipement sont sous voltages électriques dangereux. Le travail réalisé sur chaque élément ou sur les équipements connexes ne pourra être effectué qu'après les avoir débranchés du réseau électrique d'alimentation et après avoir déconnecté les dispositifs de démarrage.
- L'utilisateur doit s'assurer que les travaux de montage et de maintenance sont effectués par du personnel adulte et qualifié, et que ces personnes ont lu préalablement et attentivement les instructions d'installation et de mise en service.
- Les valeurs limites figurant sur le tableau électrique ne doivent, en aucun cas, être dépassées.
- En cas de fonctionnement défectueux ou de panne, veuillez vous adresser auprès du Service d'assistance technique du fabricant ou de la représentation du fabricant la plus proche.
- À ce propos, il faut respecter les normes en vigueur dans chaque pays.

## 3. Composants

Cet ensemble a été conçu pour être utilisé spécifiquement dans les Spas à usage privé. L'ensemble est équipé des éléments nécessaires pour filtrer et chauffer l'eau, ainsi que pour fournir le massage dans le Spa.

Los principaux composants de l'équipement sont les suivants:



1. Filtre
2. Manomètre du filtre
3. Soupape de sélection
4. Pompe de filtration
5. Pompe de massage à air (soufflante)
6. Pompe de massage à eau
7. Système numérique - Chauffe-eau électrique
8. Socle de l'ensemble
9. Sélecteur automatique - Manuel activation pompe de filtration

## 4. Installation

### 4.1. Mises en garde pour les travaux d'installation et de montage

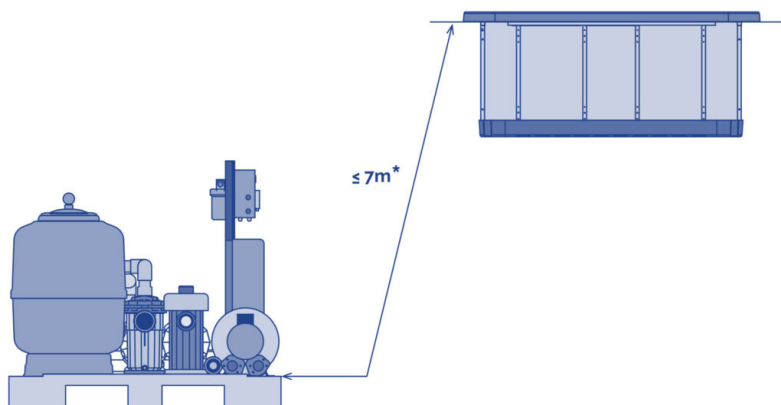
- Pendant la connexion des câbles électriques à l'appareil, faire très attention à la disposition à l'intérieur de la boîte de connexions, vérifier qu'il ne reste pas de morceaux de câble à l'intérieur après la fermeture et que le conducteur de terre est connecté correctement.
- Il faut veiller tout particulièrement à ce qu'il n'entre, en aucune façon, d'eau dans les pompes et dans les parties électriques sous tension.

#### ATTENTION

- Cet équipement ne peut pas être branché à une simple prise de courant.
  - Cet équipement requiert une installation électrique appropriée.
  - Il est indispensable de réaliser la connexion à la prise de terre.
  - Éviter tout emplacement où il pourrait y avoir une entrée d'eau dans le compartiment du dispositif électrique.
- Il faut laisser un accès libre pour pouvoir réaliser les travaux d'entretien.

### 4.2. Emplacement de l'équipement compact

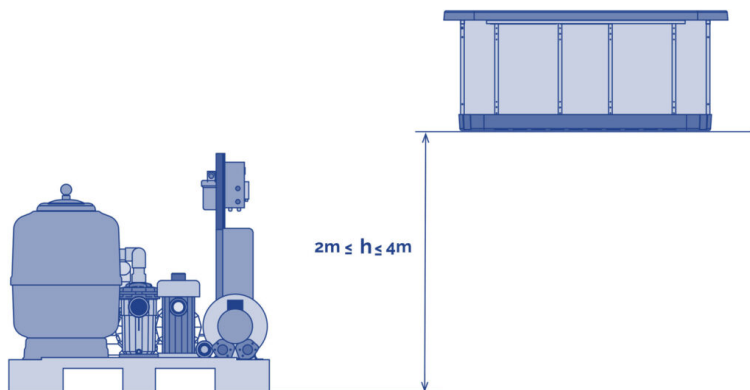
Placer l'équipement dans une salle proche du Spa. La distance maximum à laquelle peut être installé l'équipement par rapport au Spa est de 7 mètres. La distance minimum est de 2 mètres vertical. Si, pour quoi que ce soit, ces distances ne pouvaient pas être respectées, il faudrait consulter votre fournisseur.



\* Ces distances maximums sont celles du parcours de la tuyauterie de connexion entre

l'équipement et le Spa.

L'appareil compact doit être placé au-dessous du niveau du Spa, ce qui vous évite d'avoir à amorcer les pompes. Il doit être posé au maximum entre 3 et 4 mètres au-dessous du Spa.



### 4.3. Connexions générales

#### TUYAUX

Pour établir la connexion, il faudra utiliser le type suivant de tuyaux:

- Circuit de filtration: PN 10 diamètre 50 mm\*
- Circuit de massage (jets): PN 10 diamètre 63 mm\*
- Circuit de massage d'air: PN 10 diamètre 50 mm\*

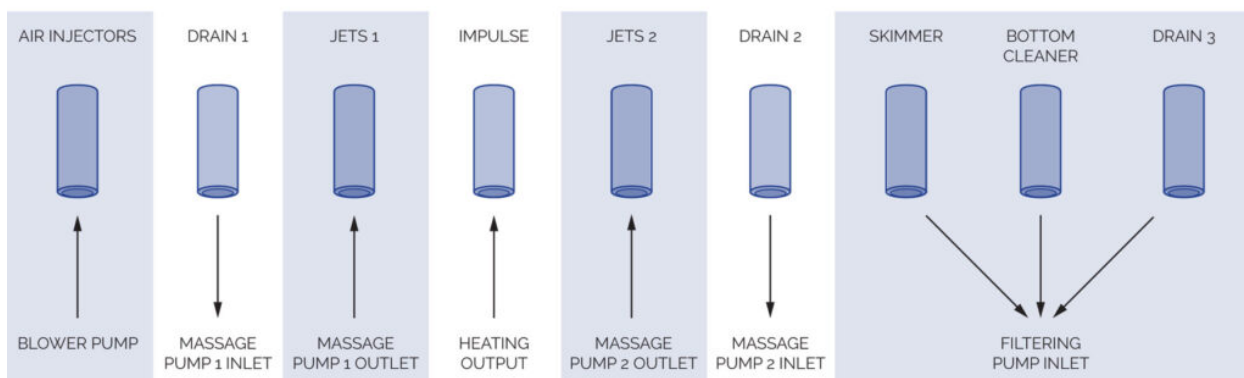
*\*Une distance standard (maximum 7 m) et sans pertes de charge importantes.*

Suivez les schémas et les indications de montage que vous trouverez ci-après pour chaque circuit.

Dans tous les cas, il faudra minimiser l'installation de coudes et de tuyaux en vue de réduire la perte de charge de l'installation.

Pour les connexions de la soupape de sélection, utilisez toujours des accessoires en matière plastique, un joint d'étanchéité et du ruban Téflon. Il ne faut, en aucun cas, utiliser d'accessoires ni de tuyaux en fer car vous pourriez abîmer sérieusement les composants en plastique.

#### DESCRIPTION OF SPA CONNECTION SYSTEM



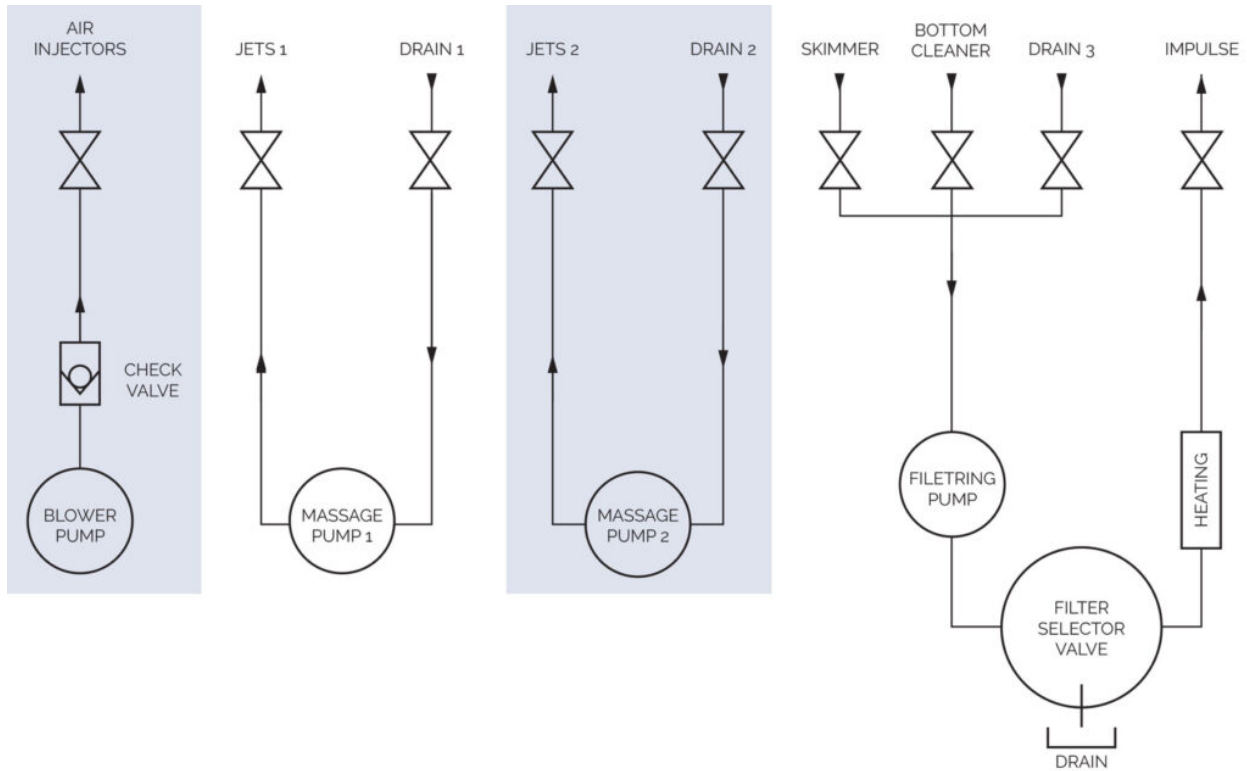
#### CIRCUIT DE FILTRATION

Connectez l'aspiration de la pompe de filtration à la sortie du Skimmer du Spa, en posant les deux

soupapes à bille pour pouvoir fermer le débit de l'eau, en cas de besoin.

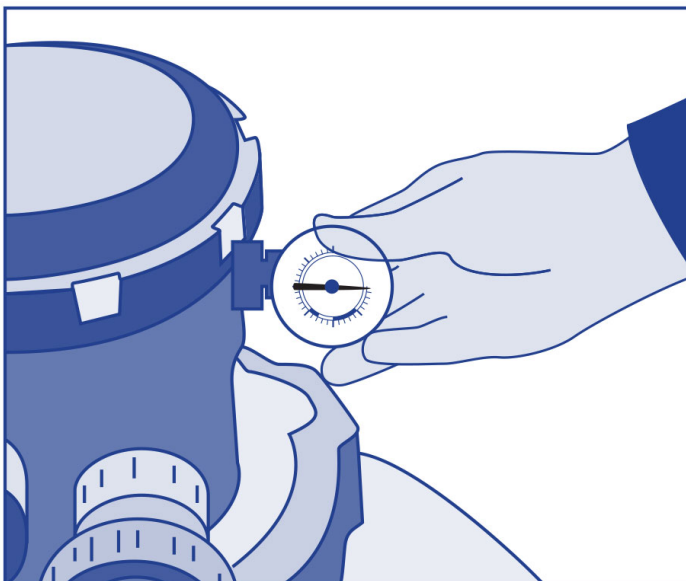
Connectez la valve de retour de filtration, sortie du chauffe-eau, à l'entrée Impulsion du Spa, en mettant deux soupapes à bille pour pouvoir fermer le débit de l'eau, en cas de besoin.

Réalisez une dérivation sur le circuit de retour de filtration à la vidange, pour pouvoir vider ce circuit en cas de panne du chauffe-eau; elle est également utilisée pour vider le spa.



## MANOMÈTRE

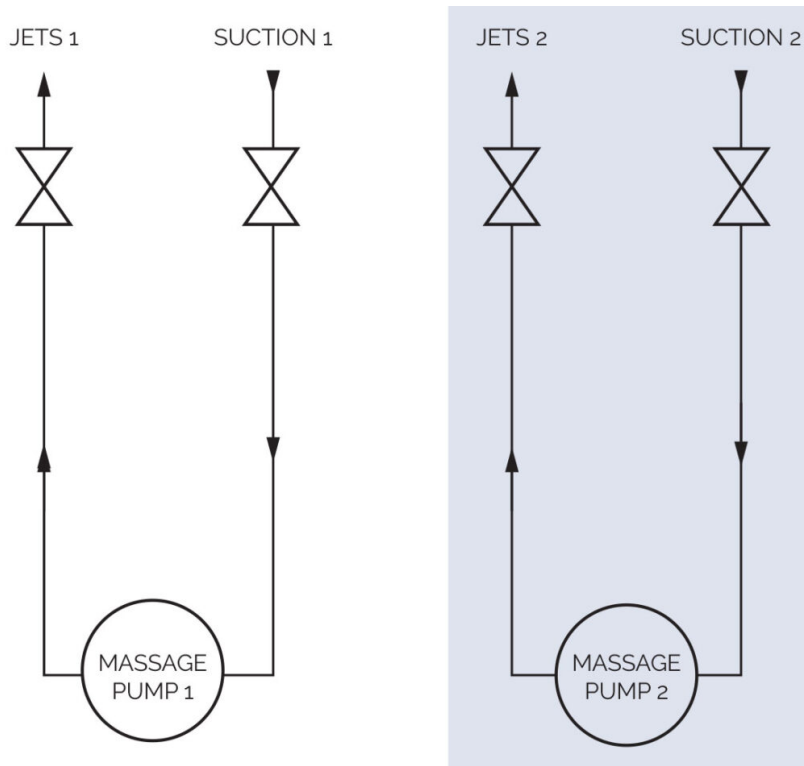
Monter le manomètre. Il n'est pas nécessaire d'utiliser du ruban Téfalon pour le monter, puisque l'étanchéité à cet endroit est assurée par le joint. N'utiliser aucun outil pour serrer le té du manomètre, il suffit de le faire en forçant avec les mains.



## CIRCUIT DE MASSAGE PAR EAU

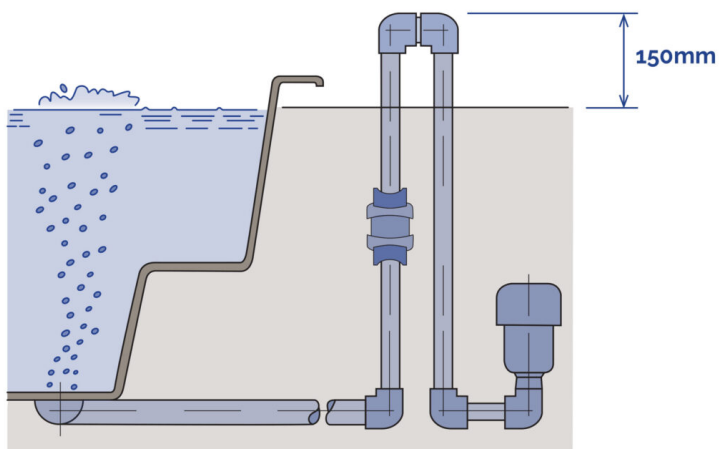
Connectez l'aspiration de la pompe de massage à la sortie Trop-plein du Spa, en posant deux soupapes à bille pour pouvoir fermer le débit de l'eau, en cas de besoin.

Connectez le retour du massage à l'entrée Jets du Spa, en mettant deux soupapes à bille pour pouvoir fermer le débit de l'eau, en cas de besoin.



## CIRCUIT DE MASSAGE PAR AIR

La tuyauterie du circuit d'air doit incorporer un siphon de 150 mm au-dessus du niveau maximum de l'eau du Spa et posez une soupape anti-retour entre ce siphon et le Spa comme il est indiqué sur le schéma des connexions.



### 4.4. Branchement électrique

- Cet équipement ne peut être branché à une simple prise de courant.

- Cet équipement requiert une installation électrique appropriée. Celle-ci devra être réalisée par une personne spécialisée, dans le respect des normes électriques de sécurité en vigueur dans chaque pays.
- Il est indispensable de réaliser la connexion à la prise de terre.
- Utiliser un câble de section appropriée à la puissance du Spa et à la distance du tableau.
- Respecter à tout moment les indications du chapitre: Mises en garde de Sécurité de ce manuel.
- Ne branchez pas le dispositif électrique (différentiel sur la position ON) si le Spa est sans eau.


### IMPORTANT

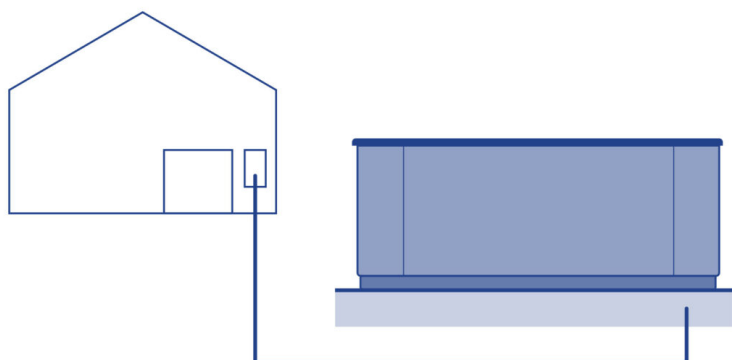
N'essayez pas d'accéder à un composant électrique, quel qu'il soit, si vous n'êtes pas une personne formée techniquement ou le Responsable d'Entretien.  
N'accédez jamais aux éléments électriques si vous avez les pieds mouillés.

## INSTALLATION DU DIFFÉRENTIEL

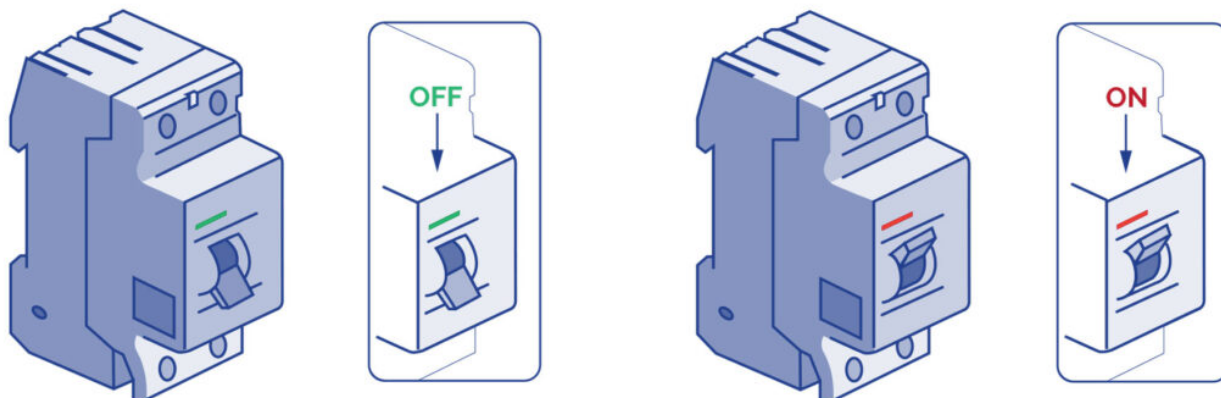
L'installation électrique doit incorporer un différentiel de haute sensibilité à 2 pôles sur le tableau d'entrée de courant général (le différentiel n'est pas fourni avec le Spa).

### ATTENTION

Il est indispensable que le propriétaire du Spa examine et fasse fonctionner périodiquement l'interrupteur différentiel pour en vérifier le bon fonctionnement. Il est conseillé de réaliser cette opération au moins une fois par mois. 



Vérifiez que le différentiel est bien en position OFF (Fermé). Ne placez pas le différentiel sur la position ON (ouvert) tant que le Spa n'est pas rempli d'eau.





## Réalisation de la connexion du différentiel au kit

Avant de faire des travaux, quels qu'ils soient, sur le kit, il faut déconnecter l'alimentation électrique (différentiel en position OFF, ou bien débrancher le câble du réseau).

Utilisez un câble approprié en fonction du type de salle où est installé le kit et de la législation en vigueur lui étant applicable, pour relier le différentiel à l'armoire électrique du kit. La section du câble est différente selon le modèle de kit et la distance de l'installation.

### CONFIGURATION HIGH AMP / LOW AMP

La consommation électrique peut varier considérablement en fonction de la configuration du kit et, en conséquence, le type d'installation appropriée pour faire face à la demande de puissance électrique.

#### LOW AMP

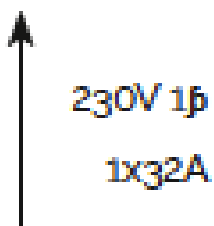
Cette configuration déconnecte le chauffe-eau électrique quand une pompe de massage se met en route. Cette configuration vous permet de limiter la consommation électrique.

*REMARQUE: LOW AMP est la configuration par défaut d'usine.*

#### HIGH AMP

Cette configuration permet à tous les éléments du kit de pouvoir fonctionner en même temps. Cette configuration requiert une installation demandant une plus grande consommation électrique.

Le changement de configuration LOW AMP / HIGH AMP s'obtient en utilisant les interrupteurs du tableau électrique. Vous trouverez les options de configuration de votre tableau électrique ciaprès dans ce manuel. Pour High Amp, vous devez mettre A2-A3-A4 en position On et A5 en position Off comme sur l'image ci-dessous.



INTERRUPTORES BANCAIRES S1 OFF		INTERRUPTORES BANCAIRES S1 ON
NE PAS AJOUTER 1 POMPE HS C / HTR	A2??	AJOUTER 1 POMPE HS AVEC CHALEUR
NE PAS AJOUTER 2 POMPE HS C / HTR	??A3	AJOUTER 2 POMPE HS AVEC CHALEUR
NE PAS AJOUTER 4 POMPE HS C / HTR	??A4	AJOUTER 4 POMPE HS AVEC CHALEUR

NORME SPÉCIALE D'AMPÉRAGE A	??A5	AMPLIFICATION SPÉCIALE STANDARD B
-----------------------------	------	--------------------------------------

## TABLEAU DE RELATION DE SECTIONS, DISTANCE ET PUISSANCE REQUISES

Pour déterminer la section des conducteurs de l'installation électrique, il faut tenir compte des valeurs qui figurent sur la Feuille des Spécifications électriques ainsi que sur le tableau suivant:

### KW requis

2,1	2,5	2,8	3,2	3,5	4,4	5,3	6,2	7,0	7,9	8,8
-----	-----	-----	-----	-----	-----	-----	-----	-----	-----	-----

### Section nominale du câble en mm<sup>2</sup>

Distance											
6-11 m	2,5	2,5	2,5	2,5	4	4	6	10	10	10	10
11-15 m	2,5	2,5	4	4	4	6	6	10	10	10	10
15-20 m	4	4	4	6	6	6	10	10	10	16	16

*Pour de plus grandes distances, il faut augmenter proportionnellement la section du câble.*

Il peut exister des configurations qui vous obligent à installer 1 ligne de 16 A ou 1 ligne de 32 A pour répondre à la demande de puissance du Spa.

Les options de configuration de votre tableau électrique figurent ci-après dans ce manuel.

N'oubliez pas que l'installation et les changements de configuration électrique doivent être réalisés par des professionnels dûment qualifiés et dans le respect à tout moment de la réglementation en vigueur dans chaque pays.

Le fabricant n'assume en aucun cas la responsabilité de possibles dommages occasionnés par une installation incorrecte ou réalisée par du personnel non qualifié.

### ATTENTION

Tenez compte de la position de l'interrupteur de consommation maximale.

Si vous n'utilisez pas le câble approprié à la distance et à la puissance du Kit, celui-ci ne fonctionnera pas correctement, pouvant provoquer une surchauffe excessive des circuits électriques avec le risque conséquent d'accident électrique. Utilisez toujours un câble ayant la section appropriée à la consommation maximale. En cas de doute entre deux valeurs, choisissez toujours le câble de plus grande section.

Pour faire arriver l'alimentation du Kit, localisez le presse-étoupe libre se trouvant sur un des côtés du tableau du Sélecteur automatique - manuel.

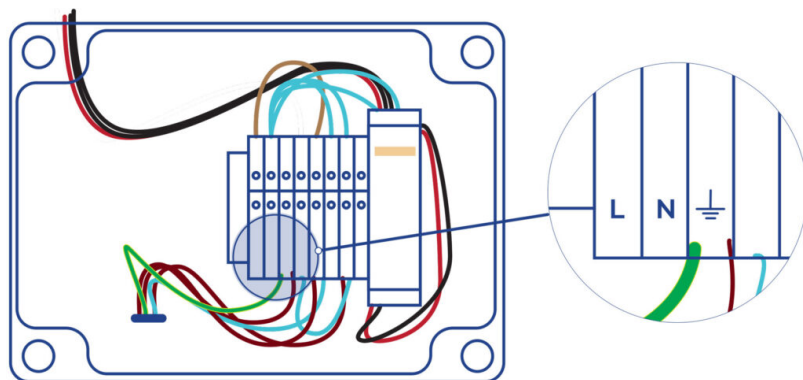
Assurez-vous que le câble de connexion n'est pas sous courant électrique (l'interrupteur du différentiel doit être en position OFF).

Faites arriver le câble jusqu'au tableau du Kit.

### LIGNE SIMPLE (1 X 16 A) LOWAMP OU (1 X 32 A) HIGHAMP:

Ouvrez l'armoire du Sélecteur automatique - manuel, introduisez le câble dans le presse-étoupe

libre, puis connectez le Neutre à la borne marquée N, la ligne ou phase à la borne marquée L et la prise de terre à la borne spéciale de terre de couleur verte et jaune.



L'option HIGH AMP permet au chauffe-eau de l'appareil compact de s'activer chaque fois qu'il y a demande de température (ce qui implique une consommation électrique élevée) ; en revanche, grâce à l'option LOW AMP, vous limitez le chauffe-eau aux cycles de filtration (ce qui minimise la consommation électrique).

### IMPORTANT

Il est indispensable d'avoir une connexion de terre correcte

Le circuit de prise de terre du bâtiment doit à tout moment être en parfaites conditions afin de garantir la sécurité de l'utilisateur du Spa. Si vous avez des doutes à ce sujet, faites réviser votre circuit de terre par des professionnels dûment qualifiés. Le fabricant n'assumera aucune responsabilité de possibles dommages ou dégâts occasionnés par un entretien inapproprié du circuit de prise de terre.

## 5. Mise en marche

### ATTENTION

Avant de mettre le Spa en marche, lisez attentivement les points suivants :

Une fois le montage de toute l'installation terminé et avant de remplir le filtre de sable, il convient de mettre le système en marche afin de vérifier que tous les composants fonctionnent correctement et qu'il n'existe pas de pertes.

### 5.1. Filtre

Pour obtenir le rendement maximum du filtre, il est recommandé de mettre du sable d'une granulométrie de 0,4 à 0,8 mm. La quantité à mettre figure sur la plaque des caractéristiques du filtre.

Pour réaliser correctement le remplissage, procéder de la façon suivante:

1. Enlever le couvercle et le joint du filtre, en veillant à ne pas abîmer le joint.
2. Vérifier que tous les bras collecteurs sont en bon état.
3. Le remplir soigneusement d'eau jusqu'à la moitié.
4. Verser à l'intérieur le contenu de sable indiqué sur l'étiquette, en veillant à bien protéger le

diffuseur et en faisant très attention de ne pas abîmer les bras collecteurs.

5. Retirer la protection du diffuseur et remettre le couvercle à sa place, après avoir nettoyé la zone de fermeture en enlevant le sable et les saletés qui s'y trouvent.

6. Remplir le Spa d'eau.

7. Réaliser une opération de lavage du filtre pour laisser le filtre prêt pour fonctionner.

### **ATTENTION**

Pendant le processus de remplissage, il faut veiller à ce que l'eau n'arrive pas aux parties électriques.

L'utilisation de l'eau de mer dans le Spa entraîne, très rapidement, une détérioration généralisée de tous les composants du circuit.

Ne pas remplir le Spa d'eau chaude à plus de 50° C, car cela pourrait dérégler brusquement le thermostat de sécurité et abîmer les dispositifs et les raccordements.

Après avoir rempli le Spa d'eau, brancher le dispositif électrique en mettant la languette de l'interrupteur du différentiel sur la position ON (Cf. paragraphe Branchement électrique).

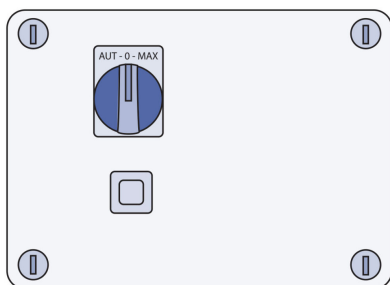
Vérifier que le différentiel fonctionne correctement ; pour cela, appuyez sur le bouton de test, le différentiel devant sauter automatiquement de la position ON à la position OFF.

## **6. Mode d'emploi**

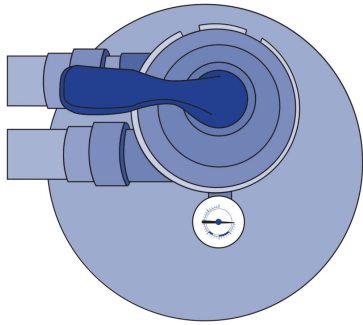
### **6.1. Fonctionnement**

L'appareil compact vous permet d'effectuer diverses opérations, étant toutes contrôlées au moyen du Sélecteur automatique - manuel et de la soupape de sélection du filtre.

#### **SÉLECTEUR AUTOMATIQUE – MANUEL**



#### **SOUPAPE DE SÉLECTION**



### **ATTENTION**

Aucune pièce ne peut être réparée par l'utilisateur.

N'essayez pas de réparer cette armoire de manoeuvre. Mettez-vous en rapport avec votre revendeur ou le personnel d'entretien pour demander leur assistance technique. L'installation doit être effectuée par un électricien agréé qui devra observer toutes les instructions de connexion électrique figurant dans ce manuel.

Le sélecteur est doté d'un fusible afin de protéger la pompe de filtration de surtensions.

Si le fusible saute, vous le verrez tout de suite car le bouton est défoncé et vous observerez une bande blanche ; vous devez alors le remettre en position initiale en appuyant dessus.

### **CONNEXION / DÉCONNEXION DE L'ALIMENTATION DE L'APPAREIL**

Pour brancher l'appareil sur le courant électrique, il faut le connecter à l'alimentation électrique, en mettant l'interrupteur du différentiel en position ON. Pour débrancher, il faut le mettre en position OFF.

### **FILTRATION DE L'EAU**

Puisqu'il s'agit d'un système numérique, la filtration est automatiquement contrôlée, par des cycles de filtrage préprogrammés ou lorsque le système détecte un manque de température et active le système pour réchauffer l'eau (Veuillez consulter le manuel de votre Spa pour obtenir davantage de renseignements à ce sujet). Lorsque le kit fonctionne normalement, le Sélecteur automatique - manuel doit toujours être en position Automatique.

Le Sélecteur automatique - manuel doit toujours être en position automatique en fonctionnement normal du kit ; dans le cas contraire, le système numérique présentera des erreurs, ceci pouvant même produire des dommages importants sur l'appareil.

Le filtre est l'élément filtrant. L'eau passe à travers le sable en retenant les particules. Pour que le filtre réalise l'opération de filtration, il faut mettre la soupape de sélection en position FILTRATION.

### **VIDANGE DU SPA**

L'appareil compact vous permet de vider le Spa. Pour ce faire, procédez comme suit:

- Ouvrez les soupapes des circuits qui dérivent l'eau vers l'orifice de vidange.
- Désactivez la pompe de filtration en mettant le sélecteur en position OFF.
- Mettez la soupape de sélection sur la position de VIDANGE.
- Activez la pompe de filtration en mettant le sélecteur en position Manuel.
- Une fois le Spa vidé, arrêtez la pompe de filtration en mettant le sélecteur en position OFF,

puis déconnectez l'appareil de l'alimentation électrique.

- Pour remplir votre spa, remettez les soupapes sur leur position normale.

### **ATTENTION**

Quand le niveau d'eau dans le Spa est insuffisant pour que la pompe aspire l'eau par les troppleins, il faut éteindre la pompe en mettant le sélecteur en position OFF. Si la pompe travaillait sans eau, elle s'abîmerait gravement. Le vidage du spa continue de se faire par l'orifice de vidange.

## **6.2. Systèmes**

### **ATTENTION**

-Aucune pièce ne peut être réparée par l'utilisateur.

-N'essayez pas de réparer cette commande.

Contactez votre revendeur pour demander une assistance technique.

-N'allumez pas la lumière lorsque le Spa est vide. L'ampoule grillerait par manque de réfrigération.

-Votre Spa est conçu pour une utilisation privée et un fonctionnement discontinu. Il est déconseillé d'effectuer plus de 2 sessions de massage de 15 minutes par jour.

-Suivez toutes les instructions de branchement électrique indiquées dans cette notice.

-L'installation doit être réalisée par un électricien agréé.

Votre spa est équipé d'un système de contrôle électronique qui vous permet de régler la température de l'eau, de choisir le cycle de filtration qui convient le mieux à vos besoins et d'actionner les pompes de massage et la pompe soufflante. Ce système de contrôle vous permet également d'allumer l'éclairage et de changer la couleur ainsi que la séquence d'éclairage de votre Spa.

En fonction du niveau d'équipement choisi, votre Spa est doté de l'un des systèmes suivants:

### **TP600**



2 Speed pump

Réchauffeur

Spot(s)



- Pompe de filtration
- Pompe de massage
- Pompe turbosoufflante
- Réchauffeur
- Spot(s)



- Pompe de filtration
- 2 Pompe de massage
- Réchauffeur
- Spot(s)

**AUX**

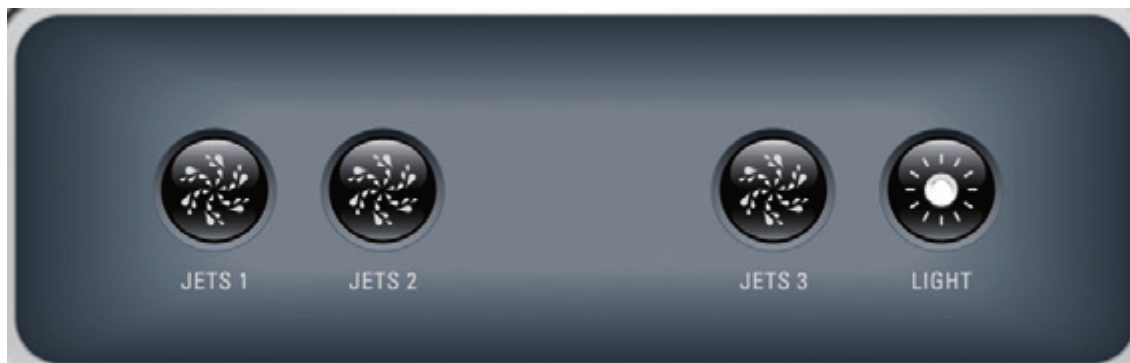




2 Pompe de massage

Pompe

Spot(s)



Pompe de massage

Spot(s)

### Panneau tactile



## 6.3. Contrôle et configuration des systèmes

### CONTROL DEL SISTEMA PARA TP600

Remplissez le spa jusqu'au niveau de fonctionnement correct. Assurez-vous d'ouvrir toutes les vannes et les jets d'eau dans le système de tuyauterie, avant le remplissage pour purger la quantité maximum d'air dans les tuyaux et du système de contrôle durant le processus de remplissage.

Après avoir allumé le dispositif sur le panneau principal, le panneau latéral supérieur affichera un écran de bienvenue ou un écran d'accueil.

#### MODE D'AMORÇAGE - M019 | TP600



Peu importe si le mode d'amorçage s'arrête automatiquement ou si vous le quittez manuellement, le système repassera automatiquement au chauffage et au filtrage normaux à la fin du mode d'amorçage. Pendant le mode d'amorçage, le chauffe-eau est désactivé afin de permettre au processus d'amorçage de se dérouler sans que le chauffage puisse se mettre en route alors que le débit est bas ou nul. Aucun élément ne se met en marche automatiquement, mais la ou les pompes peuvent être activées en appuyant sur les boutons « Jet ». Si le spa est équipé d'une pompe de circulation, vous pouvez activer cette dernière en appuyant sur le bouton « Light » pendant le mode d'amorçage.

Vous quittez le mode d'amorçage manuellement en appuyant sur un des boutons de température (bouton d'augmentation ou de réduction). Si vous ne quittez pas le mode d'amorçage manuellement comme décrit ci-dessus, le mode d'amorçage se terminera automatiquement au bout de 4-5 minutes. Assurez-vous que la ou les pompes ont bien été amorcées à ce moment-là.

Une fois que le système a quitté le mode d'amorçage, le panneau supérieur affichera momentanément la température programmée, mais l'écran n'affichera pas encore la température, comme indiqué ci-dessous, car le système nécessite que l'eau coule dans le chauffe-eau pendant 1 minute pour pouvoir en déterminer la température et l'afficher.



#### RÉGLAGE DE LA TEMPÉRATURE | TP600

Lorsque vous utilisez un panneau doté des boutons d'augmentation et de réduction de la température, si vous appuyez sur le bouton d'augmentation ou de réduction, la température clignote. Si vous appuyez à nouveau sur un bouton de température, vous pouvez régler la température programmée, l'augmenter ou la diminuer, selon le bouton. Lorsque la température cesse de clignoter, le spa sera chauffé à la nouvelle température programmée lorsque nécessaire.

Si vous appuyez sur un bouton de température et le maintenez enfoncé lorsque la température clignote, cette dernière continuera de changer jusqu'à ce que vous relâchiez le bouton.

#### MODE READY Y REST / MODE READY en REST | TP600

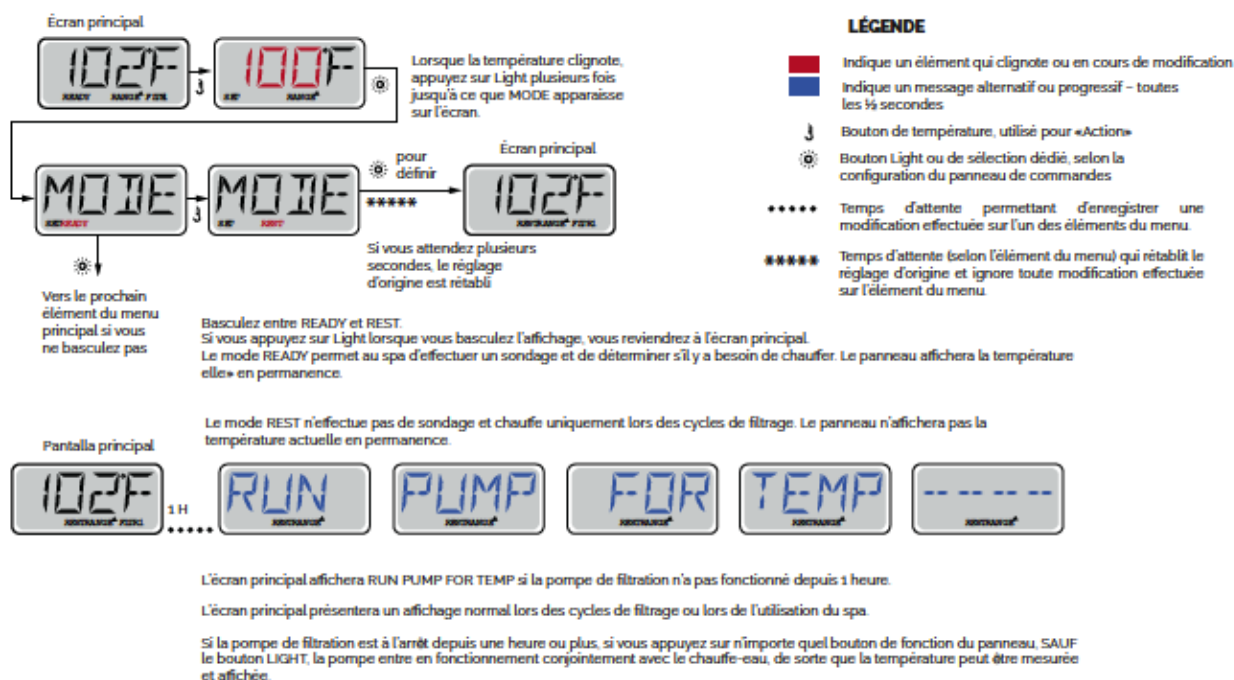
Afin que le spa chauffe, une pompe doit faire circuler l'eau à travers le chauffe-eau. La pompe chargée de cette fonction est appelée « pompe à chaleur ». La pompe à chaleur peut être soit une pompe 1 à 2 vitesses soit une pompe de circulation. Si la pompe à chaleur est une pompe 1 à 2 vitesses, le mode READY fera circuler l'eau toutes les 1/2 heures, à l'aide de pompe 1 basse vitesse, pour maintenir une température d'eau constante, chauffera le cas échéant et actualisera

l'affichage de la température. Ce processus est nommé « sondage ».

Le mode REST déclenchera le chauffage uniquement pendant les cycles de filtrage programmés. Puisque le sondage n'est pas effectué, l'affichage de la température n'indique pas la température réelle tant que la pompe à chaleur n'a pas fonctionné au moins une minute ou deux.

Si le spa est configuré pour fonctionner 24 h, la pompe à chaleur fonctionne généralement sans interruption. Puisque la pompe à chaleur fonctionne sans interruption, le spa maintiendra la température programmée et chauffera en conséquence en mode READY, sans sondage.

En mode REST, le spa chauffera pour atteindre la température programmée uniquement pendant les temps de filtrage programmés, même si l'eau est filtrée de façon continue en mode de circulation.

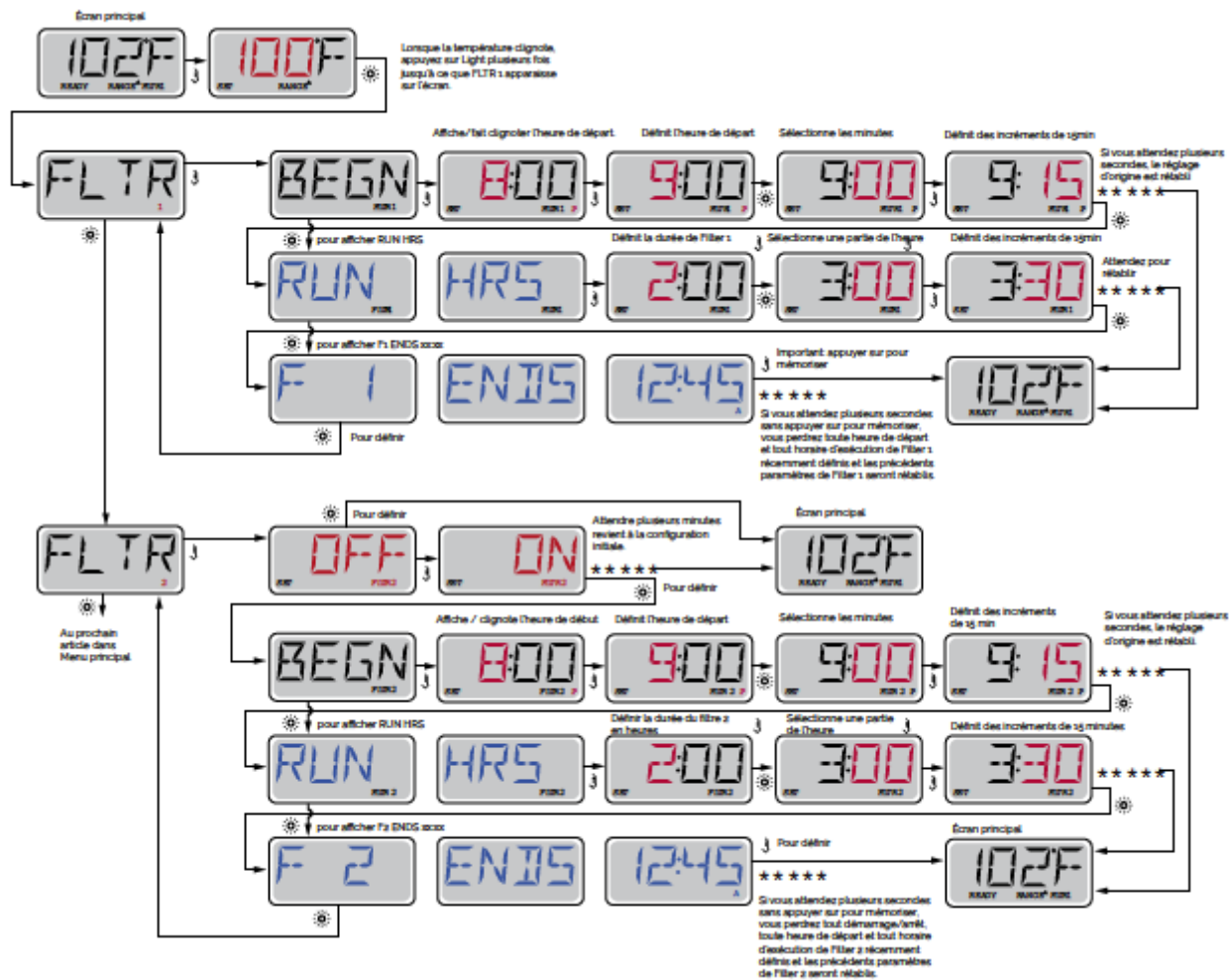


## READY EN MODE REST | TP600

READY/REST s'affiche si le spa est en mode REST et si vous appuyez sur Jet 1. On suppose que le spa est utilisé et chauffé à la température programmée. La pompe 1 grande vitesse peut être activée ou désactivée, tandis que la pompe 1 basse vitesse fonctionnera jusqu'à ce que la température programmée soit atteinte ou au bout d'une heure de fonctionnement. Au bout d'une heure, le système repasse en mode REST. Vous pouvez également réinitialiser ce mode grâce au menu Mode où vous pouvez modifier le mode.



## PRE-SET FILTER CYCLES | TP600



## CYCLES DE PURGE | TP600

Pour maintenir de bonnes conditions d'hygiène, ainsi que protéger du gel, des dispositifs de traitement d'eau secondaires purgeront l'eau à partir de leur plomberie respective en fonctionnant brièvement au début de chaque cycle de filtrage. (Certains systèmes effectueront un certain nombre de cycles de purge par jour, indépendamment du nombre de cycles de filtrage par jour. Dans ce cas, il se peut que les cycles de purge ne coïncident pas avec le début du cycle de filtrage.) La durée du cycle de filtrage 1 est défini sur 24 heures et le cycle de filtrage 2 activé débutera une purge selon l'heure de début programmée.

## LE SENS DES CYCLES DE FILTRAGE | TP600

1. La pompe à chaleur fonctionne toujours pendant le cycle de filtrage\*
2. En mode REST, le chauffage s'effectue uniquement pendant le cycle de filtrage
3. Les purges sont exécutées au début de chaque cycle de filtrage

\* Par exemple, si votre spa est programmé pour une circulation de 24 heures excepté un arrêt lorsque la température est supérieure à la température programmée de 3°F/1,3°C, cet arrêt n'a pas lieu pendant les cycles de filtrage.

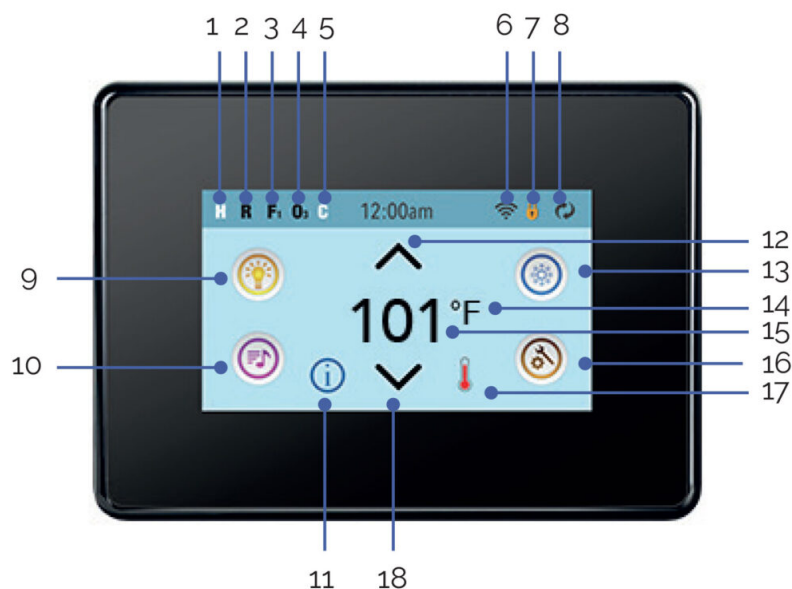
## SYSTÈME DE COMMANDE DU PANNEAU TACTILE

Remplissez le spa jusqu'au niveau de fonctionnement correct. Assurez-vous d'ouvrir toutes les

vannes et les jets d'eau dans le système de tuyauterie, avant le remplissage pour purger la quantité maximum d'air dans les tuyaux et du système de contrôle durant le processus de remplissage.

Après avoir allumé le dispositif sur le panneau principal, le panneau latéral supérieur affichera un écran de bienvenue ou un écran d'accueil.

## ÉCRAN PRINCIPAL | PANNEAU TACTILE



1. H = Niveau de température élevé. L = Niveau de température bas
2. R= Mode prêt. RR = Mode prêt et en attente. |R = Mode en attente.
3. F1= ModE Filtro 1. F2 = ModE Filtro 2. F+ = ModE filtro 1 et 2.
4. O3=Le traitement de l'eau (Ozone ou UV, selon le système installé) est en cours d'exécution. Si vous ne voyez pas l'icône qui signifie que la Désinfection (Ozone ou UV) est désactivée.
5. C= Cycle de nettoyage en fonctionnement.


Note: tous les systèmes avec un Cycle de nettoyage n'affichent pas cette icône..


6. L'icône du WiFi indique simplement que la connexion sans fil est connectée. Ne signale pas la force du signal.

Note : tous les systèmes compatibles avec le Wifi n'affichent pas cette icône.

7. Icône de blocage : lorsque cette icône est affichée, elle indique que le panneau est en mode blocage. Pour débloquer et bloquer un réglage ou bloquer un panneau, appuyez d'abord sur l'icône correspondante sur l'écran de blocage, puis appuyez sur le mot « Blocage » pendant plus de cinq secondes, jusqu'à ce que le texte et l'icône passent au statut contraire.

Il existe deux icônes de blocage, qui peuvent être montrées sur la barre supérieure de la plupart des écrans. D'une part, une icône fine et grande indiquant le blocage des réglages. Elle apparaît sur les écrans concernés par le blocage des réglages. Et d'autre part, l'icône de blocage standard

 qui indique que le panneau est bloqué. Si les réglages comme le panneau sont bloqués, seul le blocage du panneau apparaîtra, le blocage des réglages n'ayant pas de sens dans ce cas. Lorsque le panneau est bloqué, l'écran des réglages ne montre que les éléments affectés par ce blocage (informations du système et écrans de blocage).


8.  = Inverser (ou faire tourner) l'écran.

9.  = Lumière allumée.  = Lumière interactive  = Lumière désactivée.


10.  = Music activée  = Music inactive.  = Music désactivée.

11. Indicateur de message en attente:

L'indicateur de message en attente affichera l'une des icônes suivantes:

 = Erreur grave (le spa ne peut pas être utilisé jusqu'à ce qu'il soit réparé)

 = Erreur normale ou notification


 = Message d'avertissement


 = Message d'information.

Certains messages incluront le texte « Appeler le service d'assistance », car un technicien du service d'assistance est nécessaire pour remédier au problème. Si le panneau est bloqué, et qu'un message d'alerte apparaît, il faudra se rendre sur l'écran de DÉBLOCAGE avant de pouvoir éliminer le message.

En cliquant sur l'icône Erreur/Notification/Avertissement/Information de l'écran de messages, vous accéderez à l'écran d'information du système qui vous permettra de résoudre n'importe quel problème par téléphone ou un technicien assistance vous sera envoyé, il pourra alors mieux vous expliquer quel est le problème. Si vous sortez de l'écran d'information du système, vous retournerez à l'écran de message de la situation dans laquelle vous vous trouvez.



12. Augmentez la température établie.

13.  Icône de contrôle de l'appareil du spa. Conduit à un écran où peuvent être contrôlés les jets du spa, les ventilateurs et autres équipements. Si vous vous trouvez sur l'écran de l'équipement du spa, vous pouvez appuyer une fois sur le bouton des jets si vous préférez une vitesse faible. S'il est paramétré, appuyez de nouveau pour le régler à la vitesse élevée.

 = Le jet est inactif. Indique si une pompe fonctionne ou pas.

14. Indique si la température est en °F = Fahrenheit ou en °C = Celsius.

15. Température actuelle de l'eau..

16. Icône de réglages.  = Les réglages sont activés.  = Les réglages sont inactifs (lorsque le blocage est activé). Conduit à l'écran des réglages où peuvent être déterminées les caractéristiques spécifiques disponibles pouvant être réglées pour le contrôle. La même chose se produit avec l'écran d'outils et l'écran d'analyse (utilisé par les techniciens du spa).

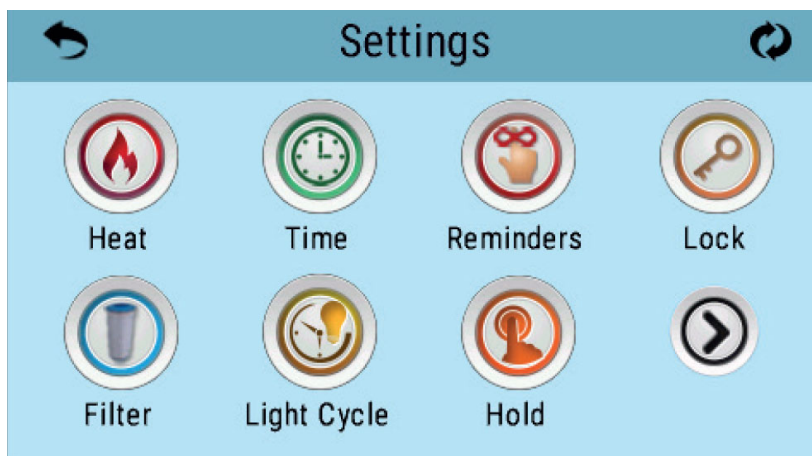
17. Indique que le caléfacteur du spa est allumé.


18. Abaisse la température établie.

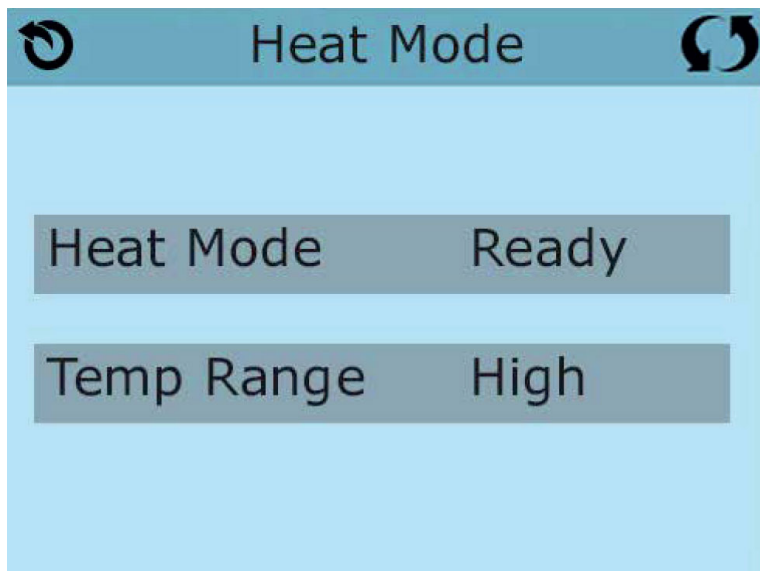
Nota : après 30 minutes\* l'écran passera automatiquement en mode suspension et s'éteindra. Il s'agit d'une opération normale. Touchez une des parties de l'écran pour activer le panneau.

## ÉCRAN DES PROGRAMMES | PANNEAU TACTILE

L'écran des programmes est l'endroit où tous les programmes et les autres fonctions du spa sont contrôlés. Chaque fonction sur l'écran des programmes vous conduit à un écran différent, ou un ou plusieurs programmes peuvent être vus et/ou édités.



La fonction  Chauffage vous conduit à un écran où vous contrôlez le Mode de Chauffage et la plage de Température.



## DOUBLE PLAGE DE TEMPÉRATURE (Élevé vs faible) | PANNEAU TACTILE

Ce système inclus 2 réglages de plage de température avec des températures programmées indépendamment.

La plage spécifique peut être sélectionnée sur l'écran de réglages et est visible sur l'écran

principal dans le coin supérieur gauche de l'affichage. Ces plages peuvent être utilisées pour des raisons variées, avec un réglage normal « prêt à l'utilisation » ou un réglage «vacances ».

Ainsi, quand la plage de température est choisie, le spa chauffera à la température réglée correspondante à cette plage.

La plage haute peut être réglée entre 80 ° F et 104 ° F. (27°C et 40°C)

La plage basse peut être réglée entre 50 ° F et 99 ° F. (10°C et 37°C)

Plus de spécifications de température peuvent être déterminées par le fabricant.

La protection antigel est active dans les deux gammes.

## MODE CHAUFFAGE – PRÊT OU REPOS | PANNEAU TACTILE

Pour que le spa à la chaleur, une pompe doit circuler l'eau dans le chauffe-eau . La pompe qui remplit cette fonction qui est connu comme la "pompe de chauffage ».

La pompe de chauffage peut être soit une pompe à deux vitesses ( pompe 1 ) ou d'une pompe de circulation.

Mode de repos ne permettra le chauffage pendant les cycles de filtration programmés . L'interrogation ne se produit pas , l'affichage de la température ne peut pas montrer une température actuelle jusqu'à ce que la pompe de chauffage a fonctionné pendant une minute ou deux.

## MODE CIRCULATION | PANNEAU TACTILE

Si le spa est configuré pour la circulation 24HR , la pompe de chauffage fonctionne généralement en continu. Comme la pompe de chauffage est toujours en cours d'exécution , le spa maintiendra la température réglée et la chaleur au besoin en mode Prêt , sans vote.

En mode repos , le spa sera seulement de la chaleur pour régler la température pendant les périodes de filtrage programmés, même si l'eau est filtrée en permanence en mode de circulation 24HR.

## PRÊT-À-REST MODE | PANNEAU TACTILE


Le Mode Prêt-Repos apparait dans l'affichage si le spa est dans le mode Repos et la Touche Jets 1 est pressée. Quand la pompe du réchauffeur se déclenche automatiquement (par ex. pour chauffer), vous pouvez inverser entre la vitesse basse et la vitesse haute mais vous ne pouvez pas éteindre la pompe du réchauffeur. Après 1 heure, le Système reviendra dans le mode Repos. Ce mode peut aussi être renversé en sélectionnant la ligne du Mode Chauffage sur l'écran comme indiqué ici.

## FILTRATION | PANNEAU TACTILE

### Filtration principale

Utilisant le même ajustement que le réglage du temps, les cycles de Filtration sont réglés utilisant une heure de départ et une durée. Chaque réglage peut être ajusté par des augmentations de 15 minutes. Le panneau calcule la fin du temps et l'affiche automatiquement.



La fonction filtration  Sur l'écran des réglages vous conduit à un écran ou vous contrôlez les cycles de Filtration.

## **Filtre Cycle 2 – Filtration optimale**

Filtre Cycle 2 est désactivé par défaut. Pressez "1" pour voir le Filtre 1. Pressez "2" une fois pour voir le Filtre 2. Pressez "2" à nouveau pour activer ou désactiver le filtre 2. Quand le cycle du filtre 2 est activé, il peut être ajusté de la même façon que le Cycle du filtre 1. C'est possible de juxtaposer le cycle du filtre 1 et le cycle du filtre 2, ce qui réduira la filtration globale par le temps de chevauchement.

## **Cycle de vidange**

Afin de maintenir des conditions sanitaires, et aussi pour protéger contre le gel, les pompes secondaires purgeront l'eau à partir de leurs tuyaux respectifs en fonctionnant rapidement en début de chaque cycle de filtration. (Certains systèmes fonctionneront un certain nombre de cycles de vidange par jour. Dans ce cas, les cycles de vidange ne correspondront pas forcément avec le début du cycle de filtration).

Si la durée du cycle de Filtration 1 est programmée pour 24 heures, le filtre du Cycle 2 initiera une vidange quand le filtre du Cycle 2 est programmé pour démarrer.

La signification des cycles de filtration

1. La pompe chauffante fonctionne toujours pendant le cycle de filtration\*
2. En Mode "Repos", le chauffage se produit seulement pendant le cycle de filtration.
3. Les Purges se font en début de chaque cycle de filtration.

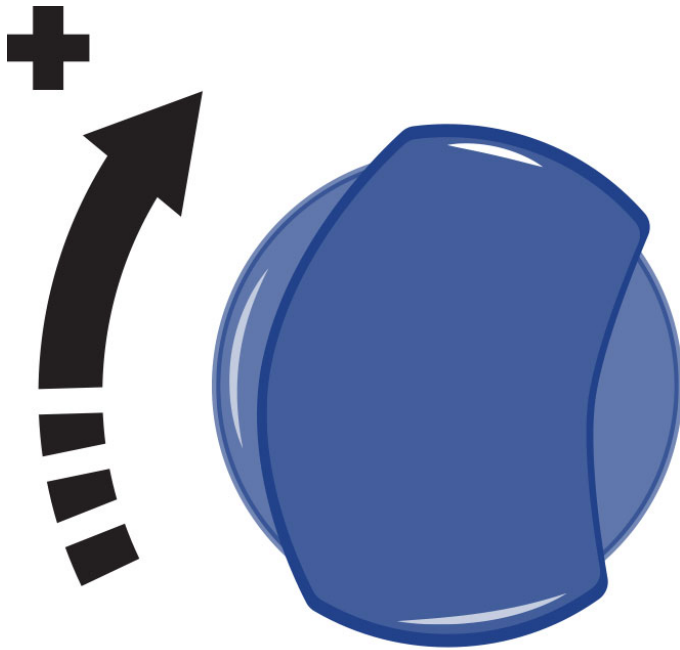
\*Par exemple, si votre spa est programmé pour une circulation de 24heures excepté pour le verrouillage quand la température de l'eau est 3°F/1.5°C au-dessus de la température demandée, cet arrêt ne se produira pas pendant les cycles de filtration.

## **6.4. Fonctionnement des jets**

Les jets d'eau fournissent un jet d'hydrothérapie à pression. Il s'agit d'un circuit fermé, où l'eau est absorbée au moyen de 1 ou 2 pompes (en fonction du modèle du SPA) à travers les trop-pleins et renvoyée aux différents jets.

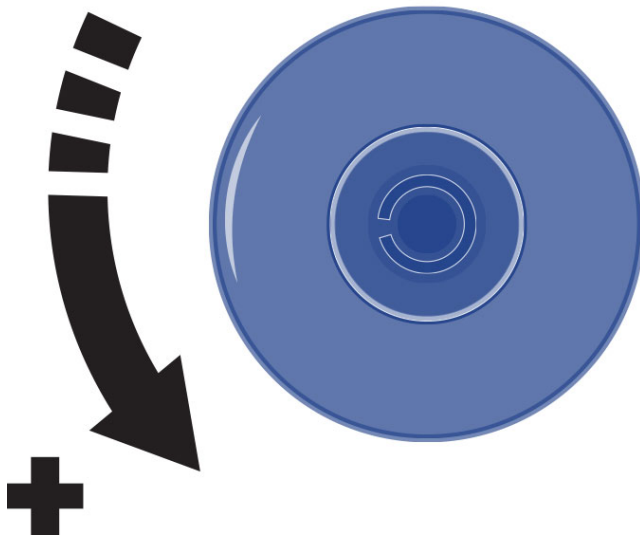
L'effet d'hydromassage est provoqué dans le jet, grâce au mélange de l'eau du circuit avec l'air de l'extérieur, dans un effet que l'on connaît sous le nom de Venturi.

Pour régler la quantité d'air lancée dans les jets, il suffit de tourner la languette des prises d'air (venturis) de la façon suivante:



Chaque prise d'air actionne un certain groupe de jets.

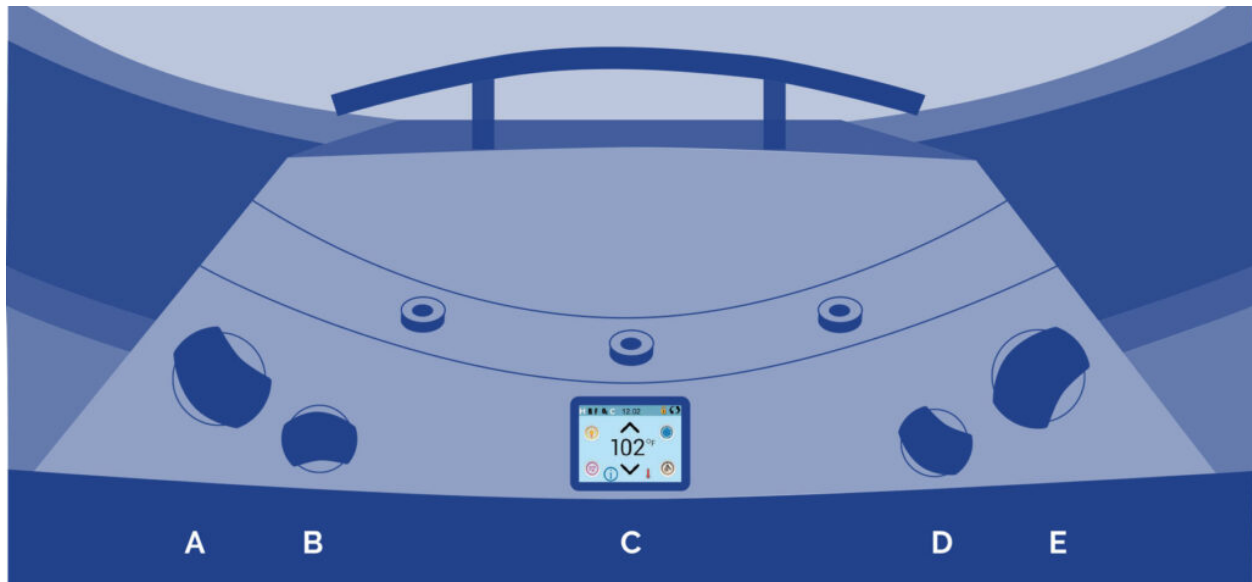
Certains jets peuvent également régler l'intensité du débit en ouvrant et fermant le passage de l'eau. Pour ce faire, procéder de la façon suivante:



**ATTENTION**

N'essayez pas de forcer en tournant l'anneau extérieur du jet, car cela pourrait provoquer le mauvais fonctionnement de ce dernier.

**6.5. Contrôles du swimspa**



#### A - Contrôle contre-courant

Ce dispositif de contrôle vous permet de sélectionner la puissance des jets contrecourant inférieurs et du massage.

#### B – Contrôle des fontaines

Ce dispositif vous permet de contrôler le débit des fontaines. Les fontaines ne fonctionnent que si le cycle de filtration est activé ou si le spa est en train de chauffer l'eau.

#### C – Panneau de commande principal

Avec ce panneau de commande, les jets, la pompe du ventilateur (en option) et la lumière sont démarrés et arrêtés et la température peut être programmée.

#### D – Contrôle d'air

En utilisant ce dispositif de contrôle, vous pouvez sélectionner la quantité d'air qui est injectée par les jets contre-courant, en pouvant augmenter ou diminuer leur puissance.

#### E – Contrôle contre-courant

Ce dispositif de contrôle vous permet de sélectionner la puissance des jets supérieurs du contrecourant et du massage.

## 7. Entretien

La fabrication des Spas est de très haute qualité, utilisant les matériaux de plus grande durabilité qui soient disponibles. Les soins et l'entretien corrects favoriseront une longue durée de vie de votre Spa et de ses composants.

### 7.1. Remarques

- Avant d'effectuer une intervention de maintenance électrique ou mécanique, quelle qu'elle

soit, vérifiez que l'appareil est débranché du réseau d'alimentation et que les dispositifs de mise en marche sont bloqués.

- Ne manipulez jamais l'équipement si vous avez les pieds mouillés.
- Avant de faire des travaux, quels qu'ils soient, sur le Spa, il faut débrancher l'alimentation électrique (différentiel en position OFF) ou bien débrancher le câble du secteur.
- Cet appareil ne peut être branché à une simple prise de courant.
- Cet appareil requiert une installation électrique appropriée. Celle-ci doit être faite par une personne spécialisée dans le respect des normes de sécurité en matière d'électricité en vigueur dans chaque pays.
- L'alimentation électrique du Spa doit toujours être protégée par un différentiel à haute sensibilité. Nous recommandons d'installer un différentiel de 30 mA.
- Il est indispensable de réaliser la connexion à la prise de terre. Le circuit de prise de terre du bâtiment doit à tout moment être en parfaites conditions afin de garantir la sécurité de l'utilisateur du Spa. Si vous avez des doutes à ce sujet, faites réviser votre circuit de terre par du personnel dûment qualifié. Le fabricant n'assumera aucune responsabilité de possibles dommages ou torts occasionnés par un entretien inapproprié du circuit de prise de terre.
- Ne branchez pas l'appareil électrique (différentiel en position ON) s'il n'y a pas d'eau dans le Spa.
- Utilisez un câble de section appropriée à la puissance du Spa et à la distance du tableau électrique.
- Respectez à tout moment les indications du chapitre : Mises en garde de sécurité de ce manuel.
- N'essayez pas d'accéder à un composant électrique, quel qu'il soit, si vous n'êtes pas une personne formée techniquement ou le Responsable de Maintenance.
- N'accédez jamais aux éléments électriques si vous avez les pieds mouillés.
- Il devrait incorporer des moyens pour déconnecter spa du réseau dans le cadre de l'installation fixe, conformément à la réglementation en vigueur.

## 7.2. Lavage du filtre

Quand vous détectez des signes d'erreurs de "lowflow" ou lorsque la pression indiquée par le manomètre du filtre dépasse 1 bar, il faut réaliser l'opération de lavage du filtre.

Pour ce faire, suivez les étapes suivantes::

1. Hors du cycle de filtrage, la pompe de filtration étant arrêtée, mettez la soupape de sélection en position LAVAGE. Si l'installation est équipée d'une soupape entre le filtre et la vidange, celle-ci devra être ouverte.
2. Mettez la pompe de filtration en route, en mettant le sélecteur en position Manuel, pendant une durée maximum de 1 minute.
3. Arrêtez la pompe en mettant de nouveau le sélecteur en position OFF.
4. Placez la soupape de sélection en position de RINÇAGE, puis mettez la pompe de filtration en route pendant 30 secondes.
5. Remettez la soupape de sélection sur sa position de FILTRATION.

6. Activez la pompe de filtration et vérifiez que la pression ou les erreurs ne persistent pas ; si celles-ci persistaient, il faudrait répéter toutes ces opérations.

### **ATTENTION**

Pendant le lavage du filtre, de l'eau sale sort par l'orifice de vidange, réduisant le niveau d'eau du Spa. Lorsque le lavage est achevé, vérifiez le niveau de l'eau et remplissez le Spa en cas de besoin. Un niveau insuffisant d'eau dans le Spa fait que l'appareil fonctionne mal, pouvant même provoquer des pannes.

Pendant le lavage du filtre, peuvent s'afficher des messages sur le visuel du panneau de contrôle tels que HL et LF qui n'affectent en rien le fonctionnement tant que vous ne dépassez pas les temps de lavage et de rinçage. Si vous faites un lavage pendant une durée de temps supérieure à celle établie, ceci provoquerait des dommages importants sur l'appareil.

## **7.3. Nettoyage du préfiltre de la pompe**

Il convient de réviser périodiquement l'état du préfiltre de la pompe afin d'en éviter l'obturation. Si vous y observez des impuretés accumulées, il faudra l'ouvrir et le nettoyer.

Pour nettoyer le préfiltre, procédez comme suit:

1. Désactivez la pompe de filtration en mettant le sélecteur en position OFF.
2. Fermez la soupape du circuit de filtration qui relie la pompe au Spa.
3. À l'aide de la clé qui vous est fournie avec l'appareil, tournez le couvercle supérieur du préfiltre dans le sens contraire aux aiguilles d'une montre jusqu'à ce que vous puissiez le dégager, enlevez ce couvercle, puis retirez le panier du préfiltre pour le nettoyer.
4. Remettez le panier dans sa position initiale. Posez correctement le joint du couvercle pour bien le fermer à l'aide de la clé.
5. Ouvrez de nouveau la soupape du circuit de filtration.

## **7.4. Entretien en périodes de non utilisation ou d'absence prolongée**

### **COURTES PÉRIODES (3 - 5 jours)**

- Réglez le pH et traitez l'eau (Cf. paragraphe Entretien de l'eau).
- Recouvrez le Spa.
- À votre retour, réglez de nouveau le pH et traitez de nouveau l'eau.

### **LONGUES PÉRIODES (5 - 14 jours)**

- Programmez la température à son niveau le plus bas.
- Réglez le pH et traitez l'eau (Cf. paragraphe Entretien de l'eau).
- Recouvrez le Spa.
- À votre retour, rétablissez la température au degré voulu, réglez de nouveau le pH et traitez de nouveau l'eau.

## PRÉPARATION POUR LA PÉRIODE D'HIVER

En cas de non utilisation du Spa, pendant l'hiver ou pendant des périodes très prolongées, il faut exécuter les opérations suivantes:

- Débrancher l'appareil électrique, en mettant la languette de l'interrupteur du différentiel en position OFF.
- Localiser la soupape d'écoulement (Cf. paragraphe Vidange du Spa) et tourner la manette rouge de la soupape pour la mettre en position OUVERTE. De cette façon, le Spa va se vider par gravité dans le tout-à-l'égout général.
- Laisser la soupape d'écoulement ouverte.
- Retirer hors du filtre la/les cartouche/s filtrante/s (Cf. paragraphe Entretien du filtre) et ranger dans un endroit sec.
- Nettoyer et sécher le Spa.
- Couvrir le Spa.

Il ne faut jamais laisser le Spa avec de l'eau et sans connexion électrique à l'extérieur à des températures de moins de 4 °C, car les tuyaux pourraient se congeler, ce qui abîmerait le Spa.

### ATTENTION

Ne pas oublier que la vidange du spa n'est pas complète.

Pour les longues périodes d'inactivité et surtout en hiver, enlever l'eau demeurant dans les sièges et sur le fond du spa avec une éponge.

Les restes d'eau dans les conduites peuvent être aspirés au travers des buses d'eau et d'air avec une pompe à vide pour les liquides.

Il faut aussi vidanger les pompes au travers du bouchon de vidange.

## 7.5. Protection antigel

Au cas où les capteurs de température détecteraient une baisse de cette dernière au-dessous de 6,7 °C, la résistance et la pompe de filtration se connecteraient automatiquement pour éviter la congélation de l'eau et les dommages que cela pourrait causer sur votre Spa.

L'équipement va rester connecté pendant 4 minutes après que la température soit remontée au-dessus de 7,2 °C.

Dans les régions où le climat est plus froid, il est conseillé, comme précaution, d'ajouter un capteur de température supplémentaire afin d'éviter des congélations non détectées par les capteurs standard.

Si vous constatez que la pompe ne fonctionne pas dans ces conditions, videz votre Spa et prenez contact avec votre revendeur agréé ou avec le Service d'assistance technique.

## 8. Messages de diagnostic

Message	Signification	Action requise
La température de l'eau est inconnue		Après que la pompe fonctionne pour 1 minute, la température s'affichera.

<b>Possibilité de gel</b>	Une condition potentielle de gel a été détectée, ou l'interrupteur auxiliaire Gel est fermé	Toutes les pompes sont activées. Dans certains cas, les pompes peuvent s'allumer ou s'éteindre et le réchauffeur peut fonctionner pendant la protection anti gel. C'est un message opérationnel, pas une indication d'erreur.
<b>L'eau est trop chaude – M029</b>	Le système a détecté une température de l'eau à 110°F (43.3°C) ou plus, et les fonctions du spa sont désactivées.	Le système se rebranchera quand la température de l'eau passe en-dessous de 108°F (42.2°C). Peut-être dû à une opération prolongée de la pompe ou à une température ambiante trop enlevée.
<b>Le niveau d'eau est trop bas</b>	Ce message apparaît seulement sur un système qui utilise un capteur de niveau d'eau. Il apparaît quand le niveau d'eau est trop bas (ou que le capteur du niveau d'eau est déconnecté)	Disparaît automatiquement quand le niveau de l'eau remonte. Les pompes et le réchauffeur s'arrêtent quand ce message apparaît.
<b>L'écoulement de l'eau est faible – M016</b>	L'écoulement de l'eau dans le réchauffeur n'est pas assez fort pour éloigner la chaleur loin de l'élément chauffant.	Le démarrage du réchauffeur recommencera après 1 minute environ. Voir « Contrôles des écoulements » ci-dessous. Voir « Contrôles des écoulements » ci-dessous.
<b>L'écoulement de l'eau est insuffisant – M017</b>	Il n'y a pas assez d'eau à travers le réchauffeur pour éloigner la chaleur loin de l'élément chauffant and le réchauffeur a été désactivé.	Voir: **. Voir « Contrôles des écoulements » ci-dessous. Voir: **.
<b>Le réchauffeur peut être à sec – M028</b>	Possibilité d'un réchauffeur à sec. Le spa est arrêté pour 15 minutes. Réinitialisez ce message* pour programmer le démarrage du réchauffeur.	Voir: **. Voir « Contrôles des écoulements » ci-dessous. Voir: **.
<b>Le réchauffeur est à sec – M027</b>	Il n'y a pas assez d'eau dans le réchauffeur pour le démarrer. Le spa est arrêté.	Après avoir résolu le problème, vous devez réinitialiser le message* pour programmer le démarrage du réchauffeur. Voir « contrôles des écoulements » ci-dessous. Voir: **

<b>Le Réchauffeur est trop chaud – M030</b>	Une des sondes de température de l'eau a été détectée a118°F (47.8°C) dans le réchauffeur et le spa est éteint.	Vous devez réinitialiser le message* quand l'eau atteint 108°F (42.2°C). Voir "Contrôles des écoulements" ci-dessous. Voir:**
<b>Contrôles liés aux écoulements</b>		Vérifiez le niveau de l'eau, les restrictions de débit d'aspiration, les valves fermées, l'air coincé dans la tuyauterie, trop de jets et ou une pompe mal amorcée.
<b>Les Sondes sont désynchronisées – M015</b>	Les sondes de température sont peut-être désynchronisées de 3 F (1.5C).	Appelez pour service si ce message ne disparaît pas après quelques minutes.
<b>Les sondes sont désynchronisées – Appeler un technicien – M026</b>	Les sondes de température sont désynchronisées.	Le problème existe depuis au moins 1 heure.
<b>Probleme Sonde A, Probleme Sonde B– Sonde A: M031, Sonde B: M032</b>	Une sonde de température ou le circuit de la sonde est cassé.	Appelez un technicien.
<b>Erreur de communication</b>	Le panneau de contrôle ne reçoit pas d'information du Système.	Appelez un technicien.
<b>Test du logiciel installé</b>	Le système de contrôle comprends un test du logiciel.	Appelez un technicien.
<b>Défaut de programmation – M022</b>	Au branchement, le système a échoué le test du programme.	Cela indique un problème avec le programme d'opération et exige l'intervention d'un technicien.
<b>Les réglages ont été réinitialisés (erreur de la Mémoire Persistante)* – M021</b>		Contactez votre revendeur ou le service clientèle si ce message apparait après la mise sous tension.
<b>L'horloge ne fonctionne plus – M020</b>		Contactez votre vendeur ou le service clientèle.
<b>Erreur de Configuration (le spa ne démarre pas)</b>		Contactez votre vendeur ou le service clientèle.
<b>Une pompe peut être coincée– M034</b>	L'eau peut être surchauffée.	ETEIGNEZ LE SPA. NE PAS ENTRER DANS L'EAU. Contactez votre revendeur ou service clientèle.



<b>Problème de surchauffe– M035</b>	Une pompe semble s'être coincée la dernière fois que le spa a été branché.	<b>ETEIGNEZ LE SPA. NE PAS ENTRER DANS L'EAU.</b> Contactez votre revendeur ou service clientèle.
-------------------------------------	--	--

\*\* Certains messages peuvent être réinitialisés à partir de ce panneau. Les messages qui peuvent être réinitialisés avec une "flèche droite" à la fin du message. Pressez le texte to message pour le réinitialiser.

## 9. Preuve de conformité



**IBERSPA, S.L.**

Pol. Ind

Av. Pla d'Urgell 2-8  
25200 - Cervera, Lleida  
(Spain)

ES PRODUCTOS:  
EN PRODUCTS:  
DE PRODUKTE:  
FR PRODUITS:  
IT PRODOTTI:  
PT PRODUTOS:  
NL PRODUKTEN:  
RU продукт:

DA PRODUKTER:  
S PRODUKTER:  
FI TUOTTEET:  
N PRODUKTER:  
GR ΤΙΠΟΝΤΑ:  
PL PRODUCTY:

**PRIVATE SPAS  
PRIVATE COMPACT KITS**

**ES - DECLARACION DE CONFORMIDAD**

Los productos arriba mencionados se hallan conformes a : Directiva 2014/30/UE (Compatibilidad Electromagnética), Directiva 2014/35/UE (Baja Tensión) y la Norma Europea EN 17125:2018, EN 60335-1:2012\*AC\*A11, EN 60335-2 -60 :2005\*A1\*A11\*A12\*A2

**DA - FÖRSÄKRAM OM ÖVERENSSTÄMMELSE**

Ovans ende produkter ä i överensstämmelse med : Direktiv 2014/30/UE (Elektromagnetisk kompatibilitet), Direktiv 2014/35/UE (L gspänning) och med Europeisk Standard EN 17125:2018, EN 60335-1:2012\*AC\*A11, EN 60335-2 -60 :2005\*A1\*A11\*A12\*A2

**EN - EVIDENCE OF CONFORMITY**

The products listed above are in compliance with : 2014/30/UE (Electromagnetic Compatibility), Directive 2014/35/UE (Low Voltage) and with the European Standard EN 17125:2018, EN 60335-1:2012\*AC\*A11, EN 60335-2 -60 :2005\*A1\*A11\*A12\*A2

**S - OVERENSSTEMMELESESERKL RING**

Ovenst ende produkter oppfyller betingelsene elektromagnetiskdirektiv 2014/30/UE, lavpenningsdirektiv 2014/35/UE, og Europeisk Standard EN 17125:2018, EN 60335-1:2012\*AC\*A11, EN 60335-2 -60 :2005\*A1\*A11\*A12\*A2

**DE - KONFORMITÄTSERKLÄRUNG**

Die oben angeführten Produkte entsprechen den, Sicherheitsbestimmungen der Richtlinien der Elektromagnetischen Verträglich 2014/30/UE, der Niederspannungs Richtlinien 2014/35/UE, un der europäischen Vorschrift EN 17125:2018, EN 60335-1:2012\*AC\*A11, EN 60335-2 -60 :2005\*A1\*A11\*A12\*A2

**FI - OVERENSSTEMMELESESERK RING**

De ovenn vrte varer er i overensstemmelse med : Direktiv- 2014/30/UE (Elektromagnetisk forenelighed), Direktiv- 2014/35/UE (Lavsp nding) og i overensstemmelse med den europ iske standard EN 17125:2018, EN 60335-1:2012\*AC\*A11, EN 60335-2 -60 :2005\*A1\*A11\*A12\*A2

**FR - DECLARATION CONFORMITÉ**

Les produits mentionnés ci-dessus sont conformes aux : Directive Compatibilité Electromagnétique 2014/30/UE, Directive Basse Tension 2014/35/UE et à la Norme Européenne EN 17125:2018, EN 60335-1:2012\*AC\*A11, EN 60335-2 -60 :2005\*A1\*A11\*A12\*A2

**N - VAKUUTUS YHDENMUKAISUUDESTA**

Yllämainiut tuotteet ovat yhdenmukaisia direktiivin 2014/30/UE (Elektromagneettinen yhdenmukaisuus), direktiivin 2014/35/UE (Matalajännite)sekä eurooppalaisen standardin EN 17125:2018, EN 60335-1:2012\*AC\*A11, EN 60335-2 -60 :2005\*A1\*A11\*A12\*A2

**IT - DICHIARAZIONE DI CONFOMITÀ**

I prodotti su elencati sono conformi alle seguenti : Directiva 2014/30/UE (Compatibilità elettromagnetica), Directiva 2014/35/UE (Bassa Tensione) e alla Norma Europea EN 17125:2018, EN 60335-1:2012\*AC\*A11, EN 60335-2 -60 :2005\*A1\*A11\*A12\*A2

**GR - ΑΗΑΣΩΣΗ ΣΥΜΒΑΤΟΤΗΤΑΣ**

Τα παραπάνω προϊόντα είναι σύμφωνα με την Οδηγία 2014/30/EE, (Ηλεκτρομαγνητική Συμβατότητα) την Οδηγία 2014/35/EE (Χαμηλής Τάσης) και ε τον Ευρωπαϊκό Κανονισμό EN 17125:2018, EN 60335-1:2012\*AC\*A11, EN 60335-2 -60:2005\*A1\*A11\*A12\*A2

**PT - DECLARAÇÃO DE CONFORMIDADE**

Os produtos acima mencionado estão conforme a : Directiva 2014/30/UE (Compatibilidade Electromagnética), Directiva 2014/35/UE (Baixa tensão) e a Norma Europeia EN 17125:2018, EN 60335-1:2012\*AC\*A11, EN 60335-2 -60 :2005\*A1\*A11\*A12\*A2

**PL - DEKLARACJA ZGODNOŚCI**

Wymienione powyżej produkty są zgodne z: Dyrektywa 2014/30/UE (Kompatybilność Elektromagnetyczna), Dyrektywa 2014/35/UE (Niskie Napięcie) oraz Norma Europejska: EN 17125:2018, EN 60335-1:2012\*AC\*A11, EN 60335-2 -60 :2005\*A1\*A11\*A12\*A2

**NL - CONFORMITEITSVERKLARING**

Bovenstaande produkten voldoen aan de veiligheidsvoorschriften van de Richtlijn Electromagnetische compatibiliteit 2014/30/UE, laagspannings richtlijn 2014/35/UE en aan de Europese norm EN 17125:2018, EN 60335-1:2012\*AC\*A11, EN 60335-2 -60 :2005\*A1\*A11\*A12\*A2

**RU - ДЕКЛАРАЦИЯ СООТВЕТСТВИЯ**

Упомянутые выше модели соответствуют: Директиве 2014/30 / ЕС (об электромагнитной совместимости), Директиве 2014/35 / ЕС (о низком напряжении) и Европейскому стандарту: EN 17125:2018, EN 60335-1:2012\*AC\*A11, EN 60335-2 -60 :2005\*A1\*A11\*A12\*A2

Firma/Cargo:

Signature/Qualification:

Unterschrift/Qualifizierung:

Signature/Qualification:

Firma/Qualifica:

Assinatura/Título:

Handtekening/Hoedanigheid:

подпись / квалификация:

Namnteckning/Befattning:

Underskrift / Stilling:

Signatur/Tilstand:

Allekirjoitus/Virka-asema:

Υγραφή/Θεση:

Podpisu/Stanowisko:

Gerente de Iberspa, S.L. PP  
Manager of Iberspa, S.L. by proxy

© Iberspa, 2024