

User operation and installation manual residencial spa

Français

Contenido

Guide de démarrage

1. Introduction

2. Avertissements généraux

3. Installation et montage

3.1. Remarques

3.2. Mise en place et pose du spa

3.3. Vidange du spa

3.4. Remplissage du spa

3.5. Branchement électrique

4. Mise en marche

4.1. Démarrage du système

4.2. Traitement de l'eau

5. Mode d'emploi

5.1. Remarques sur l'utilisation du spa

5.2. Systèmes

5.3. Fonctionnement des jets

5.4. Contrôles du swimspa

5.5. Renouvellement de l'eau du spa

5.6. Extras

6. Entretien

6.1. Remarques

6.2. Entretien de l'eau

6.3. Entretien du filtre

6.4. Nettoyage du préfiltre de la pompe

6.5. Entretien de l'acrylique

6.6. Entretien du projecteur

6.7. Entretien en périodes de non utilisation ou d'absence prolongée

7. Messages de diagnostic

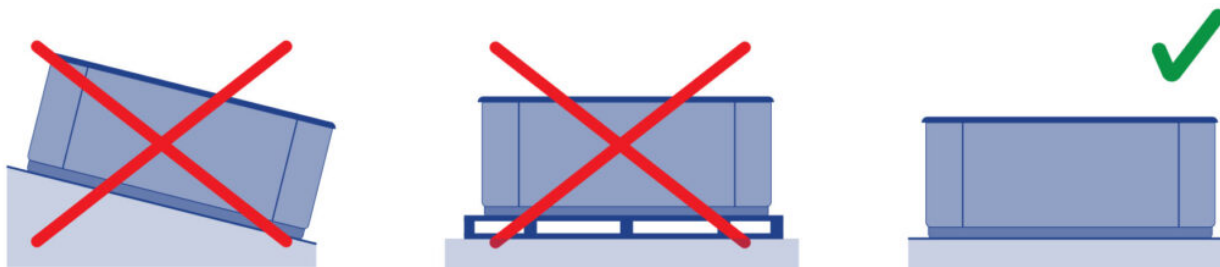
8. Pannes et solutions

9. Recyclage et environnement

10. Preuve de conformité

Guide de démarrage

1.



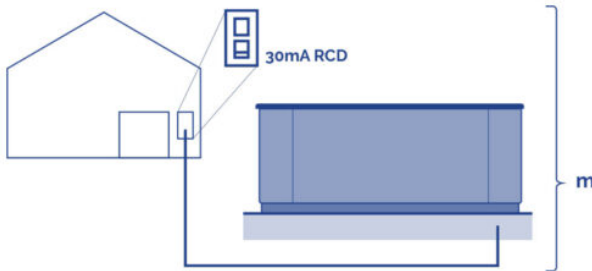
2.



3.



4.

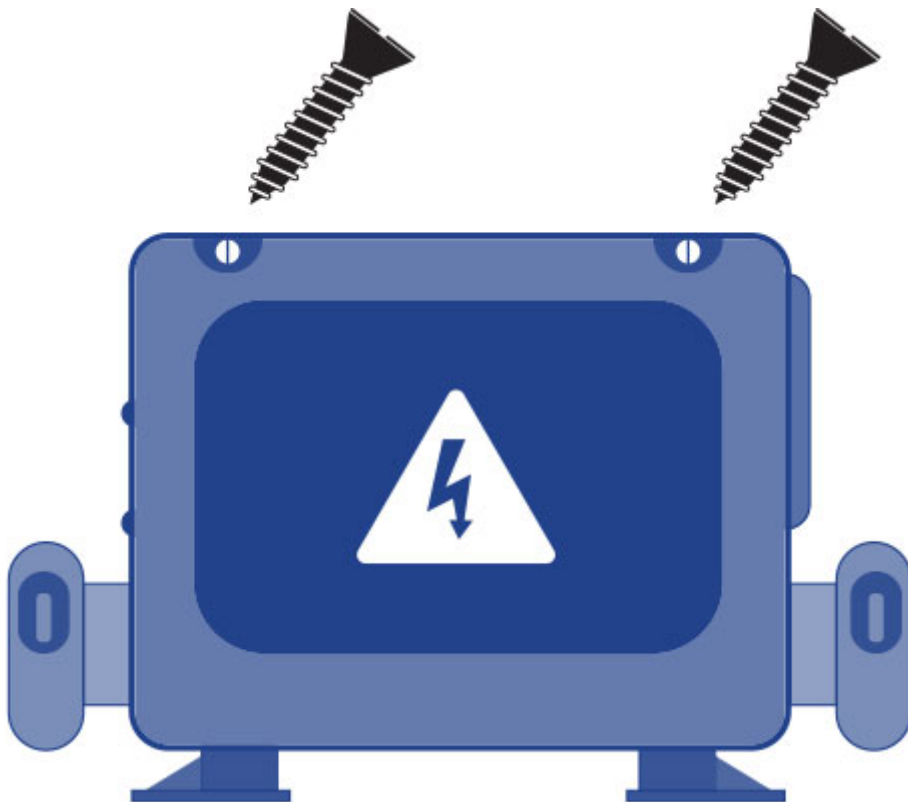


Distance	KW										
	KW required										
	2.1	2.5	2.8	3.2	3.5	4.4	5.3	6.2	7.0	7.9	8.8
	Nominal section of the cable in mm ²										
6 - 11 m	2.5	2.5	2.5	2.5	4	4	6	10	10	10	10
11 - 15 m	2.5	2.5	4	4	4	6	6	10	10	10	10
15 - 20 m	4	4	4	6	6	6	10	10	10	16	16

5.

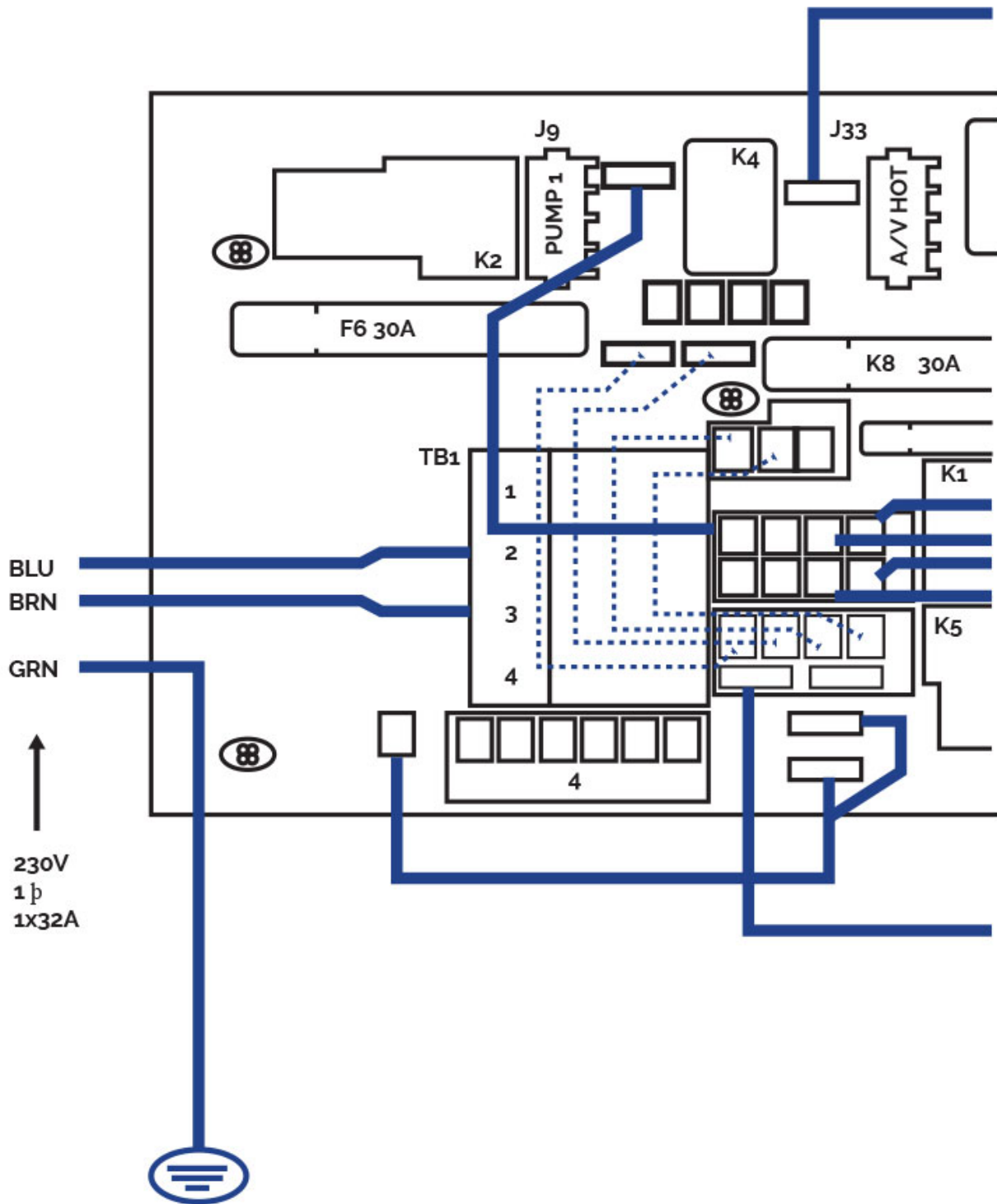


6.



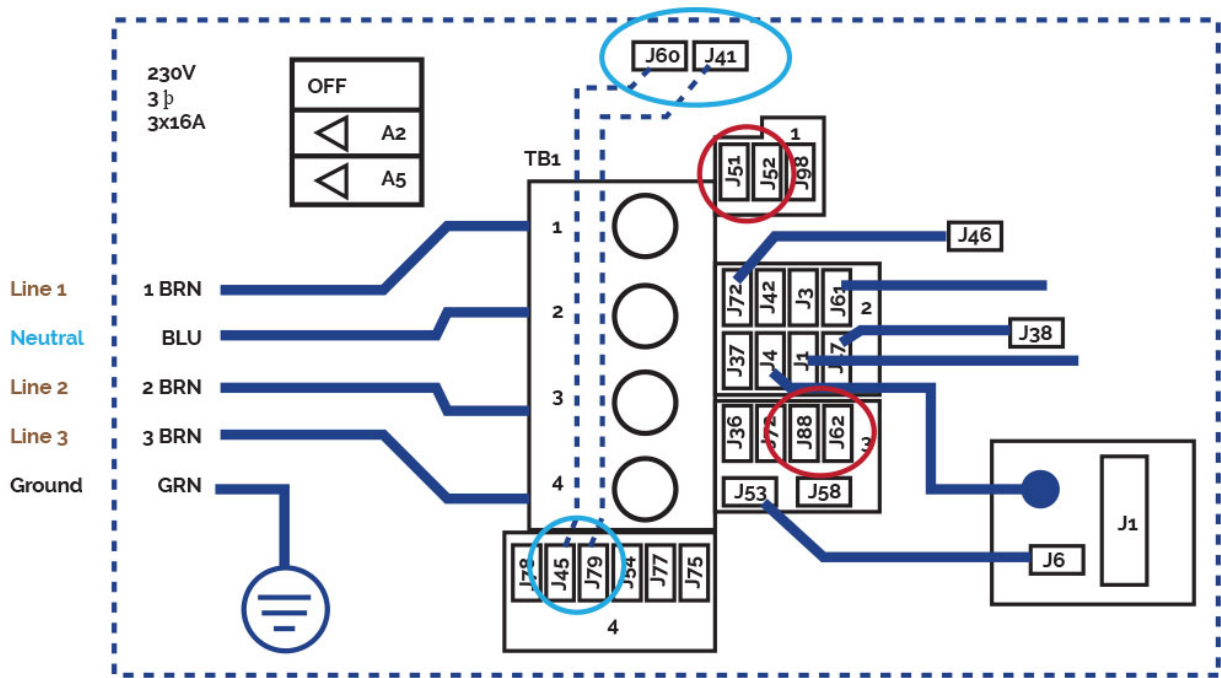
6a - Single phase
6b & 6c - Three phase

6a



Single line 230V 32A

6b.



Three-phase line 380V III
BP21G1WL

Remove bridges;

J51-J88 and J52-J62

Changes this bridges

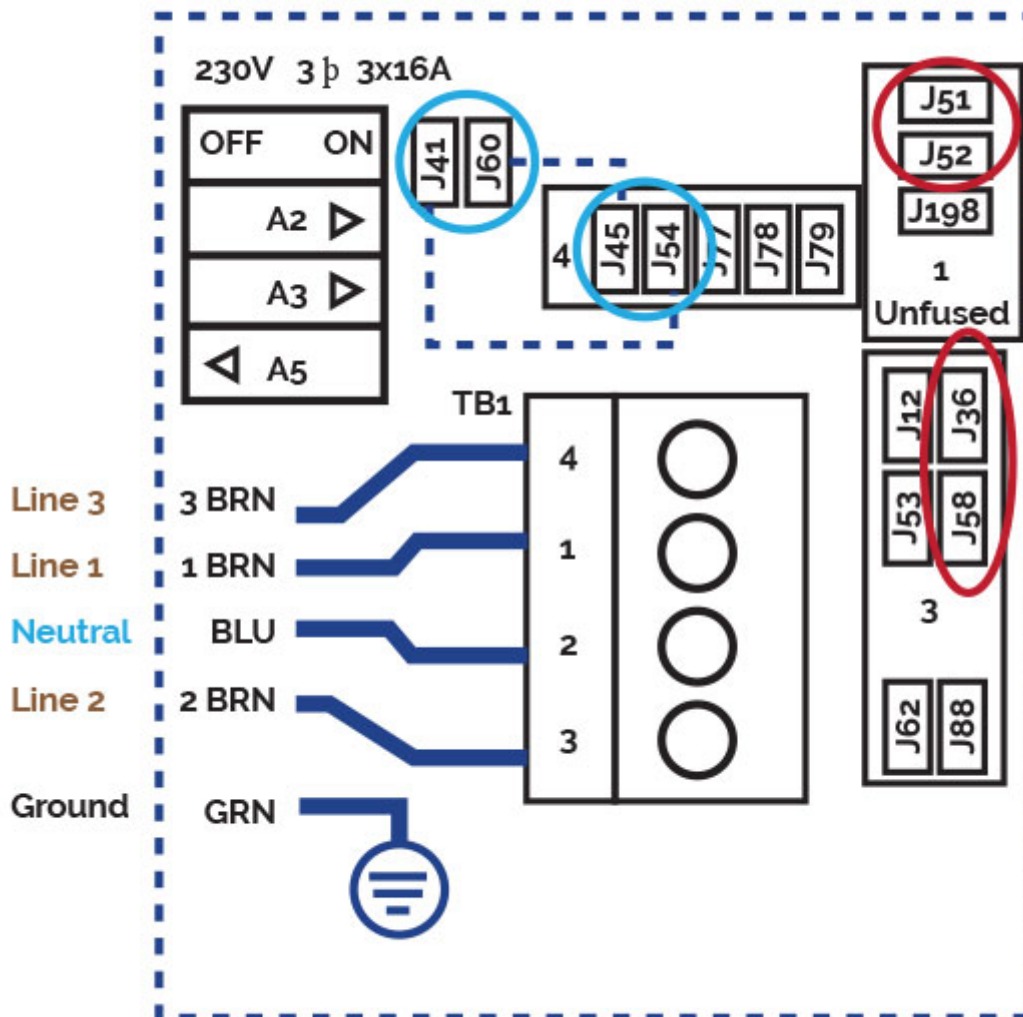
J60-J36 -> TO J60-J45

J41-J12 -> TO J41-J79

Power requirements:

3 Services 5 wires: Line 2, Line3,
Line 3, Neutral, Ground 400VCA,
50/60Hz 3 phase, 16A (Circuit
breaker rating = 20A max each
phase line).

6c.



Three-phase line 400V BP013G1 & BP013G2

Remove jumpers:

connecting J51 and J58

connecting J52 and J36

Changes this bridges:

J41 -J53 -> TO J41 - J54

J60-J12 -> TO J60-J45

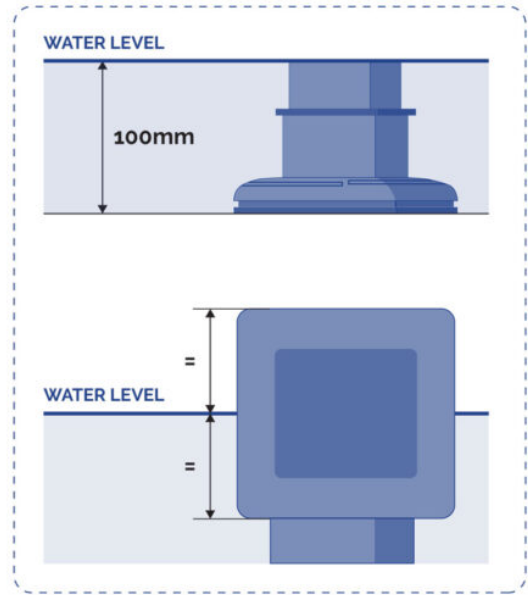
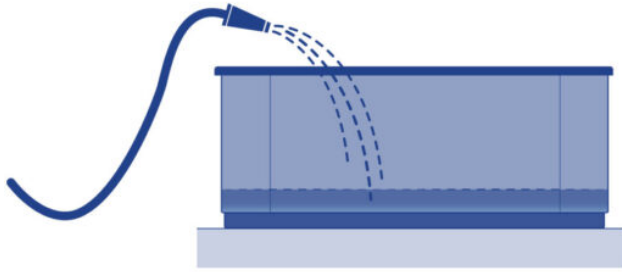
Put DIP switches A5 on OFF and
A2, A3 on ON position.

Power requirements:

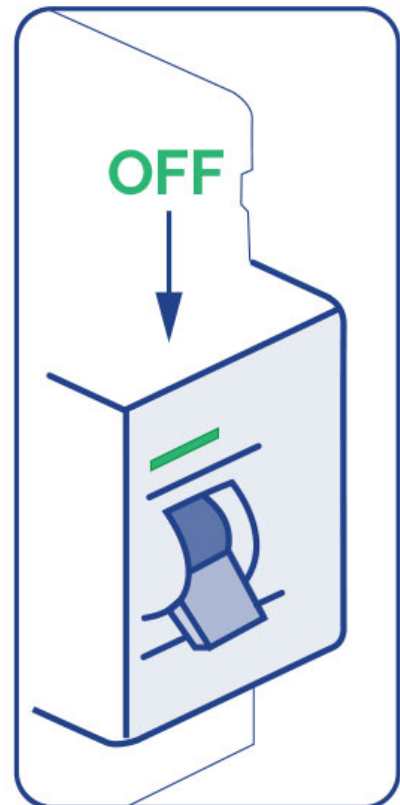
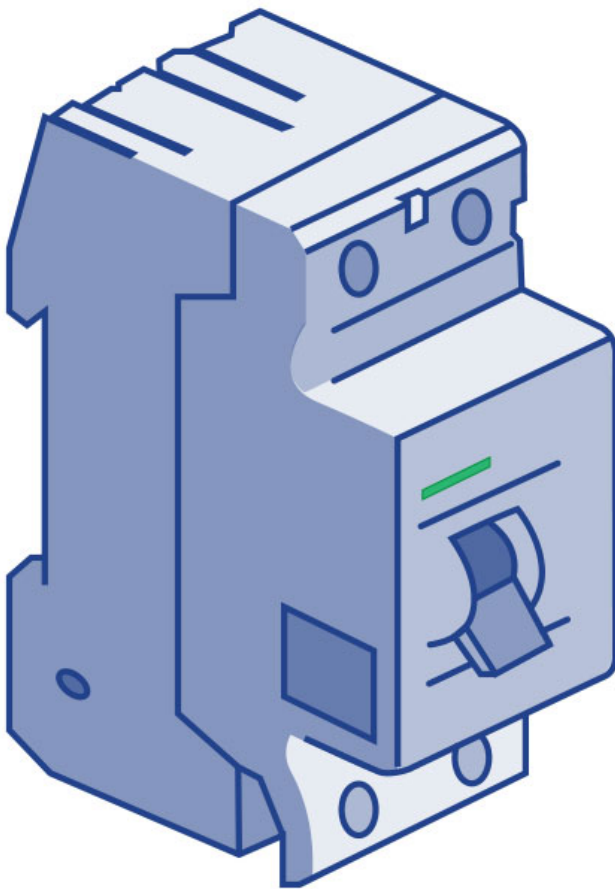
3- Service 5 wires: Line 2, Line
2, Line 3, Neutral, Ground

400VCA, 50/60 Hz* 3 phase, 16A
(Circuit breaker rating = 20A max
each phase line). *BP systems
automatically detect 50Hz vs 60Hz

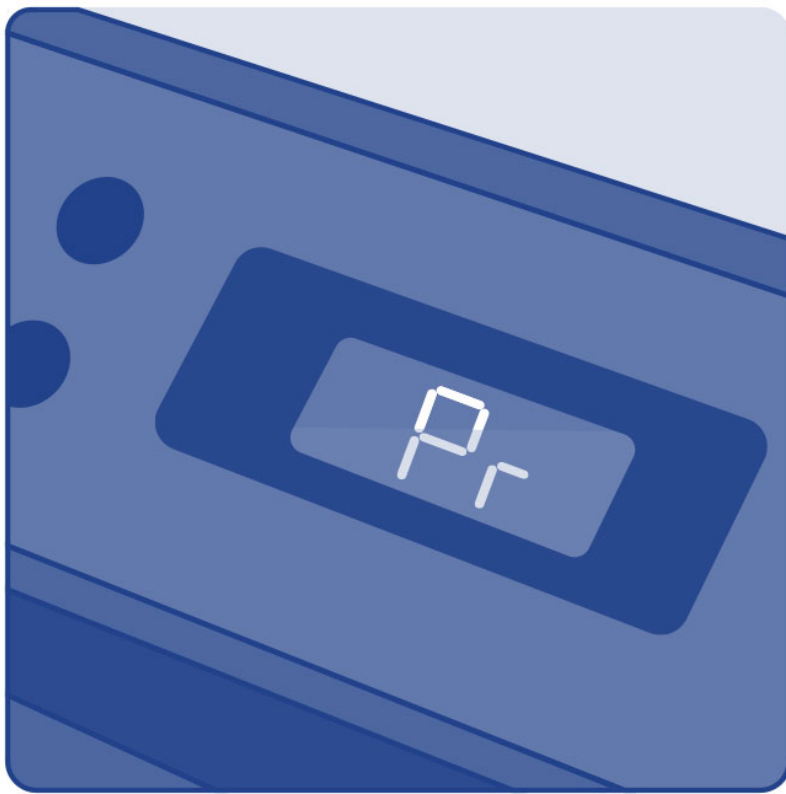
7.



8.



9.



10.



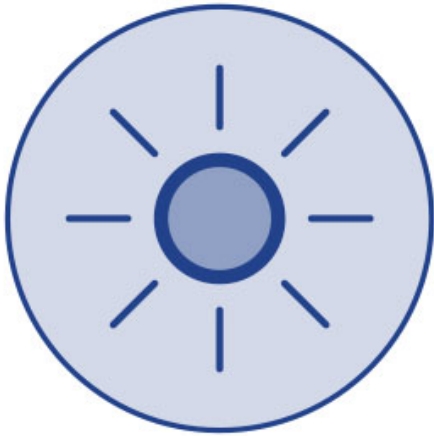
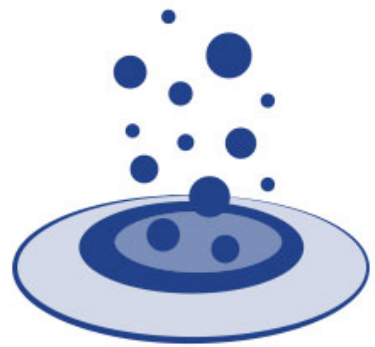
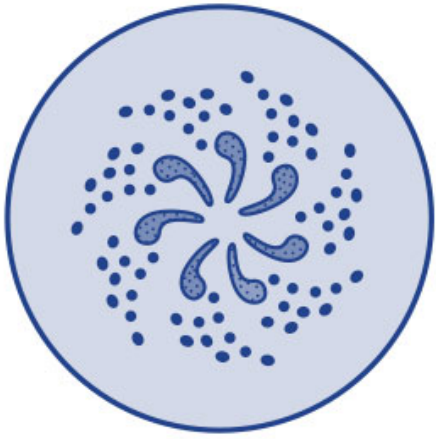
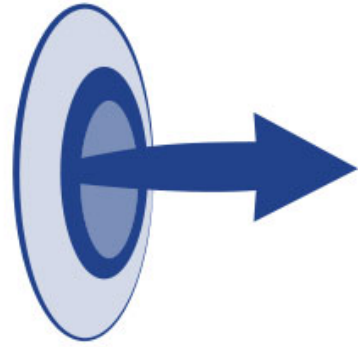
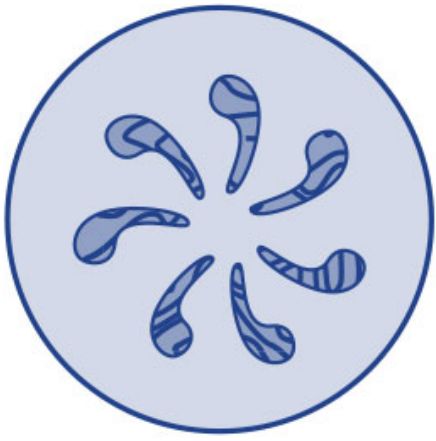
11.



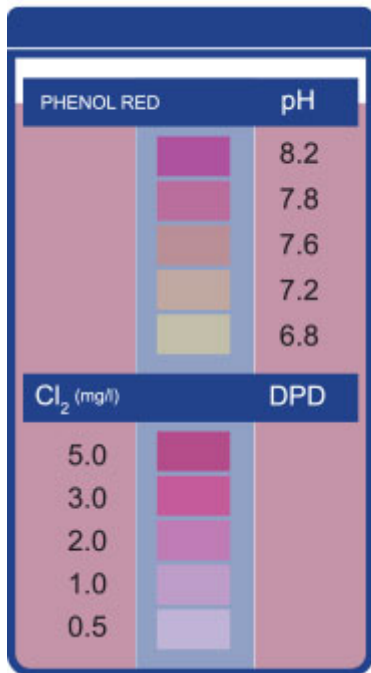
SPA SYSTEM CONFIGURATION

https://www.youtube.com/watch?v=EvKx_CkS_tw

12.



13.



pH: 7,2 - 7,6
Cl₂: 1-1,5 PPM

1. Introduction

Ce manuel renferme toutes les informations nécessaires pour pouvoir profiter au maximum de votre SPA. Veuillez consacrer le temps nécessaire à lire tous les points que nous vous détaillons ci-après. De plus, il vous faut lire le Manuel d'installation qui vous est fourni avec ce manuel.

Si vous avez une question ou un doute quelconque sur le fonctionnement ou l'entretien de ce produit, veuillez vous mettre en rapport avec le distributeur de votre zone. Ce sont des professionnels spécialisés qui vous apporteront leurs connaissances et vous aideront à profiter au maximum de cet appareil.

Conservez ce manuel dans un endroit sûr car il peut vous être d'une grande utilité.

IMPORTANT : Le fabricant se réserve le droit de modifier une partie du design ou des spécifications de cet appareil sans préavis et sans être soumis à aucune obligation.

Ce Spa est conçu et développé uniquement et exclusivement pour l'usage privé; en effet, l'usage public de celui-ci en annulerait la garantie.

2. Avertissements généraux

Il faut respecter les normes en vigueur en matière de prévention des accidents.

- Toute modification que vous prétendez effectuer sur l'appareil requiert l'autorisation préalable du fabricant. Les pièces de rechange d'origine et les accessoires autorisés par le fabricant servent à garantir une plus grande sécurité. Le fabricant de l'appareil est libéré de toute responsabilité pour les dommages occasionnés par des pièces de rechange ou accessoires non autorisés.

- Le fabricant n'est pas responsable des dommages causés par le montage d'accessoires non autorisés ainsi que des dommages causés par une mauvaise manipulation par du personnel non qualifié. Contactez votre revendeur agréé ou le service d'assistance technique en cas de doute ou si vous avez besoin d'une assistance technique.
- Cet appareil risque d'être inondé, il doit donc être installé dans une zone préparée pour recueillir et drainer toute l'eau pouvant y être déversée (aussi bien au-dessous que tout alentour) par l'utilisation du Spa ou à cause de possibles fuites dans l'un ou l'autre des circuits (Voir la Garantie).
- L'utilisateur doit s'assurer que les travaux de montage et d'entretien sont exécutés par des personnes qualifiées et agréées, et que celles-ci ont lu préalablement et très attentivement les instructions d'installation et de mise en service.
- En cas de fonctionnement défectueux ou de panne, adressez-vous auprès du Service d'Assistance Technique du fabricant ou de la représentation du fabricant la plus proche.
- Lors de l'installation du Spa, il faudra respecter à tout moment les règles en vigueur d'application dans chaque pays, plus particulièrement, celles ayant trait à la sécurité électrique.
- L'appareil doit être installé dans un espace dûment préparé et d'accès facile à tous les composants du Spa. La garantie ne couvrira en aucun cas les travaux de maçonnerie nécessaires pour mettre en place ou remplacer le produit (Voir la Garantie).
- Vérifiez que le sol supporte le poids attendu.
- Pendant le fonctionnement, certaines parties de l'appareil sont sous voltages électriques dangereux. Le travail sur chaque élément ou les dispositifs connexes ne pourra s'effectuer qu'après les avoir débranchés du réseau électrique d'alimentation et après avoir déconnecté les dispositifs de démarrage.
- La sécurité dans le fonctionnement de l'appareil est garantie uniquement à condition que les instructions d'installation et de mise en service soient accomplies et respectées.
- L'appareil doit être installé dans un espace dûment préparé et d'accès facile à tous les composants du Spa. La garantie ne couvrira en aucun cas les travaux de maçonnerie nécessaires pour mettre en place ou remplacer le produit (Voir la Garantie).
- Cet appareil peut être utilisé par des enfants à partir de 8 ans et par des personnes ayant une capacité physique, sensorielle ou mentale réduite ou avec un manque d'expérience et de connaissances, tant qu'ils sont sous surveillance ou ont reçu des instructions concernant l'utilisation sûre de l'appareil. appareil et comprendre les dangers existants.
- Les enfants ne doivent pas être autorisés à jouer avec l'appareil.
- Le nettoyage et l'entretien par l'utilisateur ne doivent pas être effectués par des enfants sans la surveillance d'un adulte.
- Les valeurs limites qui figurent sur le tableau électrique ne doivent être dépassées en aucune façon.
- Il faut éviter d'entrer en contact avec la tension électrique
- L'alimentation électrique du Spa doit toujours être protégée par un différentiel à haute sensibilité. Nous recommandons d'installer un différentiel de 30 mA.
- Si vous utilisez un couvercle qui ne tient pas compte des éléments et / ou la sécurité pour empêcher l'accès non contrôlé à la station thermique d'ancrage, il est recommandé que tout élément alternatif (par exemple boîtier de contrôle d'accès ou de clôture de périmètre ...) est installé pour empêcher l'accès ou mauvaise utilisation du spa.

ATTENTION

Il est indispensable de réaliser la connexion à la prise de terre. Le circuit de prise de terre du bâtiment doit à tout moment être en parfaites conditions afin de garantir la sécurité de l'utilisateur du Spa. Si vous avez des doutes à ce sujet, faites réviser votre circuit de terre par du personnel dûment qualifié. Le fabricant n'assumera aucune responsabilité de possibles dommages ou torts occasionnés par un entretien inapproprié du circuit de prise de terre.

Il est essentiel que le propriétaire du Spa teste et réinitialise périodiquement l'interrupteur différentiel pour vérifier son bon fonctionnement. Il est conseillé d'effectuer cette opération au moins une fois par mois.

3. Installation et montage

3.1. Remarques

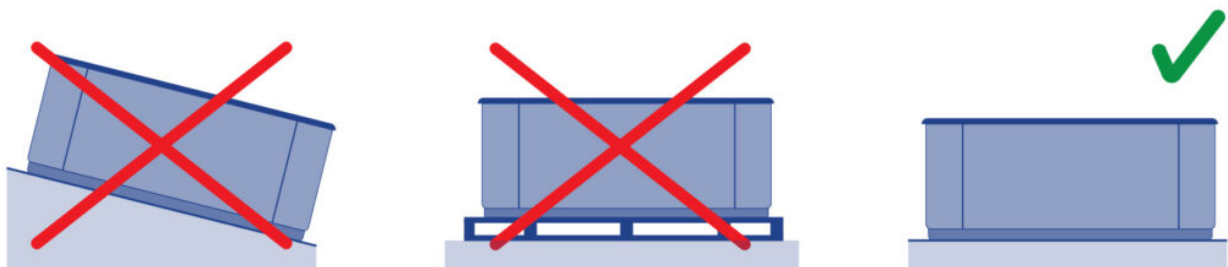
- Pendant la connexion des câbles électriques à l'appareil soigner la disposition dans boîte de dérivation, vérifier qu'il ne reste aucun bout de câble à l'intérieur après sa fermeture et que le branchement terre soit correctement effectué.
- Faire spécialement attention à ce que d'aucune façon, l'eau ne rentre en contact ni avec les éléments électriques ni avec les pompes.

3.2. Mise en place et pose du spa

Posez le Spa en position horizontale, en faisant reposer toute la base inférieure du meuble sur une surface lisse et plane, capable de supporter tout son poids en usage (rempli d'eau, plus le poids des baigneurs).

Le Spa ne peut pas être monté sur une surface courbe ou sur des blocs.

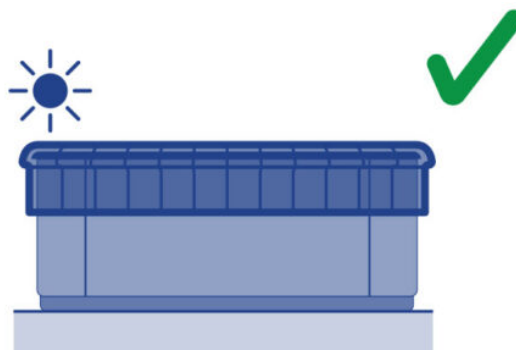
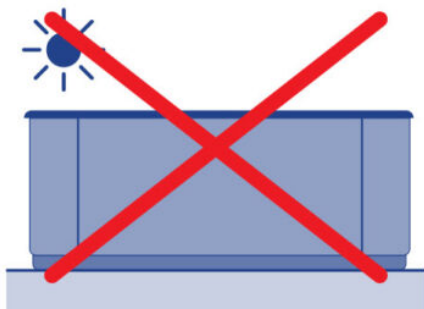
Le panneau latéral où sont situés les moteurs doit toujours être totalement accessible. A fin de pouvoir réaliser facilement les tâches de maintenance, l'emplacement du Spa doit permettre de le déplacer pour y avoir aisément accès sur tous les côtés.



INSTALLATION EN EXTERIEURS

Ne laissez pas le Spa exposé au soleil s'il n'est pas rempli d'eau et couvert d'une protection.

N'oubliez pas qu'une exposition prolongée au soleil peut abîmer le matériel acrylique de votre Spa, ainsi que ses accessoires. L'acrylique absorbe rapidement la chaleur des rayons solaires pouvant atteindre des températures très élevées qui l'endommageraient considérablement. La Température maximale d'absorption est de 60 °C.



Placez-le de préférence loin d'endroits boisés, car les feuilles qui tombent des arbres peuvent boucher le filtre.

Si vous placez le Spa dans une zone vitrée, veillez à ce que les rayons du soleil ne donnent pas sur le Spa à travers les vitres, car cela entraînerait une augmentation excessive de la température sur l'acrylique.

Évitez tout emplacement où l'eau pourrait pénétrer dans le compartiment du dispositif électrique et veillez à ce que le meuble ne soit pas en contact direct avec des zones où l'humidité est élevée.

INSTALLATION EN INTERIEURS

Il est recommandé de prévoir une bouche d'égout dans la zone où va être installé le Spa, afin d'éviter tout autour l'accumulation d'eau, évitant de cette façon de créer des zones d'accès dangereux pour les baigneurs.

N'oubliez pas que le fonctionnement du Spa provoque une augmentation de l'humidité dans la salle ; il faudra donc prévoir un système quelconque d'aération pour éviter les concentrations d'humidité, qui peuvent abîmer les éléments de la salle où est installé le Spa.

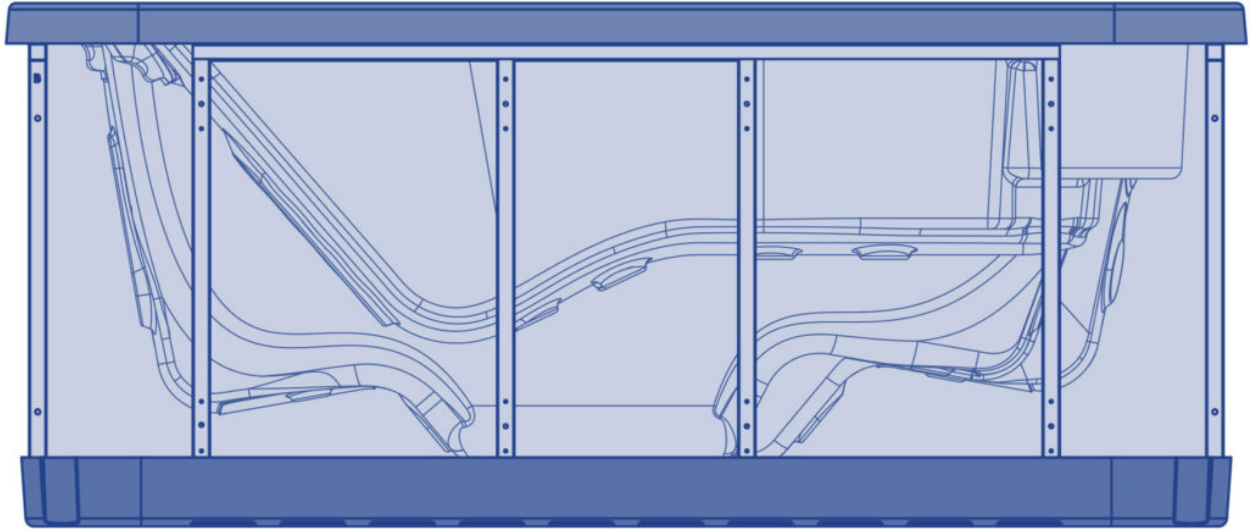
En recouvrant le Spa d'une couverture, vous réduirez la perte de chaleur et l'humidité de la salle.

ATTENTION

Il ne faut jamais laisser le Spa vide et dépourvu de couverture à des températures ambiantes supérieures à 20 °C ou inférieures à 4 °C.

SPAS PORTABLES NIVEAUX

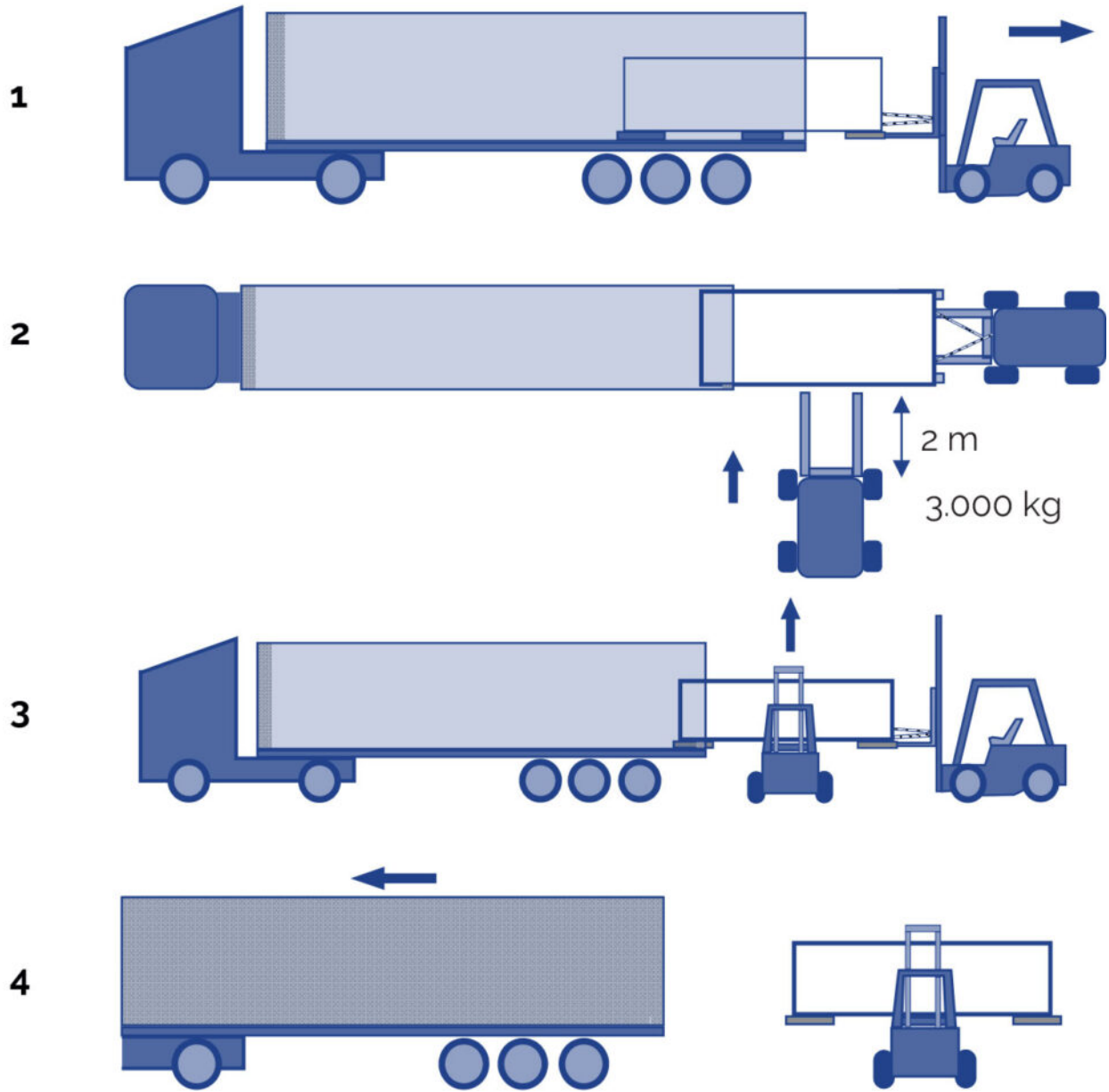
Certains spas sont fournis avec un cadre métallique de mise à niveau pour une installation facile. Cette structure a plusieurs points d'appui. Avant de remplir le spa, ces points de mise à niveau doivent être ajustés de manière à ce qu'ils soient tous en contact avec le sol.



SWIMSPA

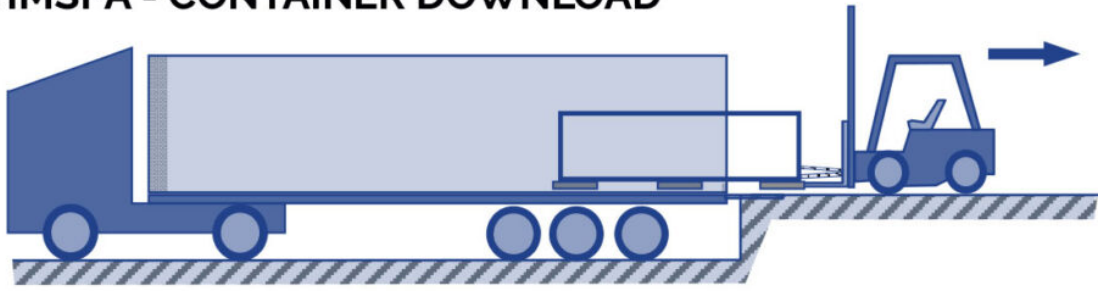
TRANSPORT

A1. SWIMSPA - CONTAINER DOWNLOAD

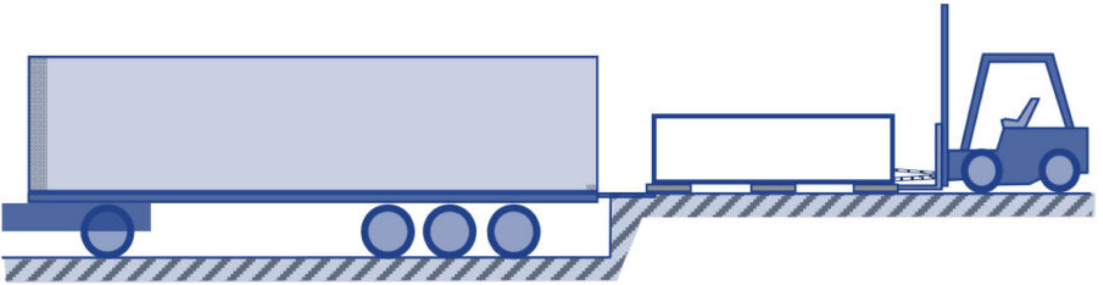


A2. SWIMSPA - CONTAINER DOWNLOAD

1



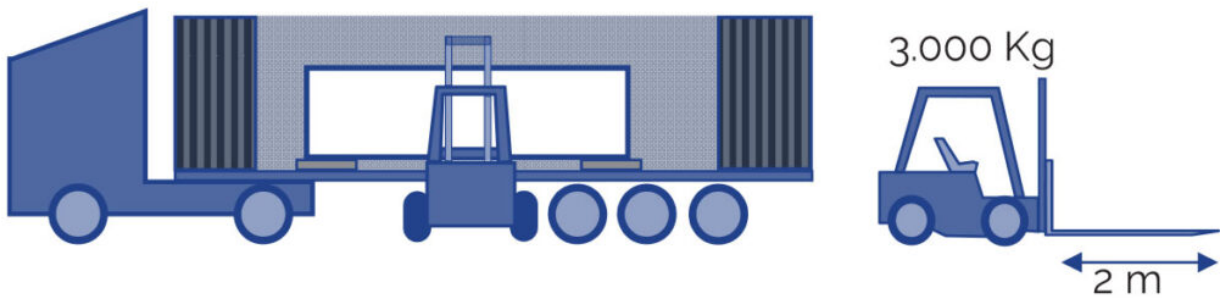
2



3



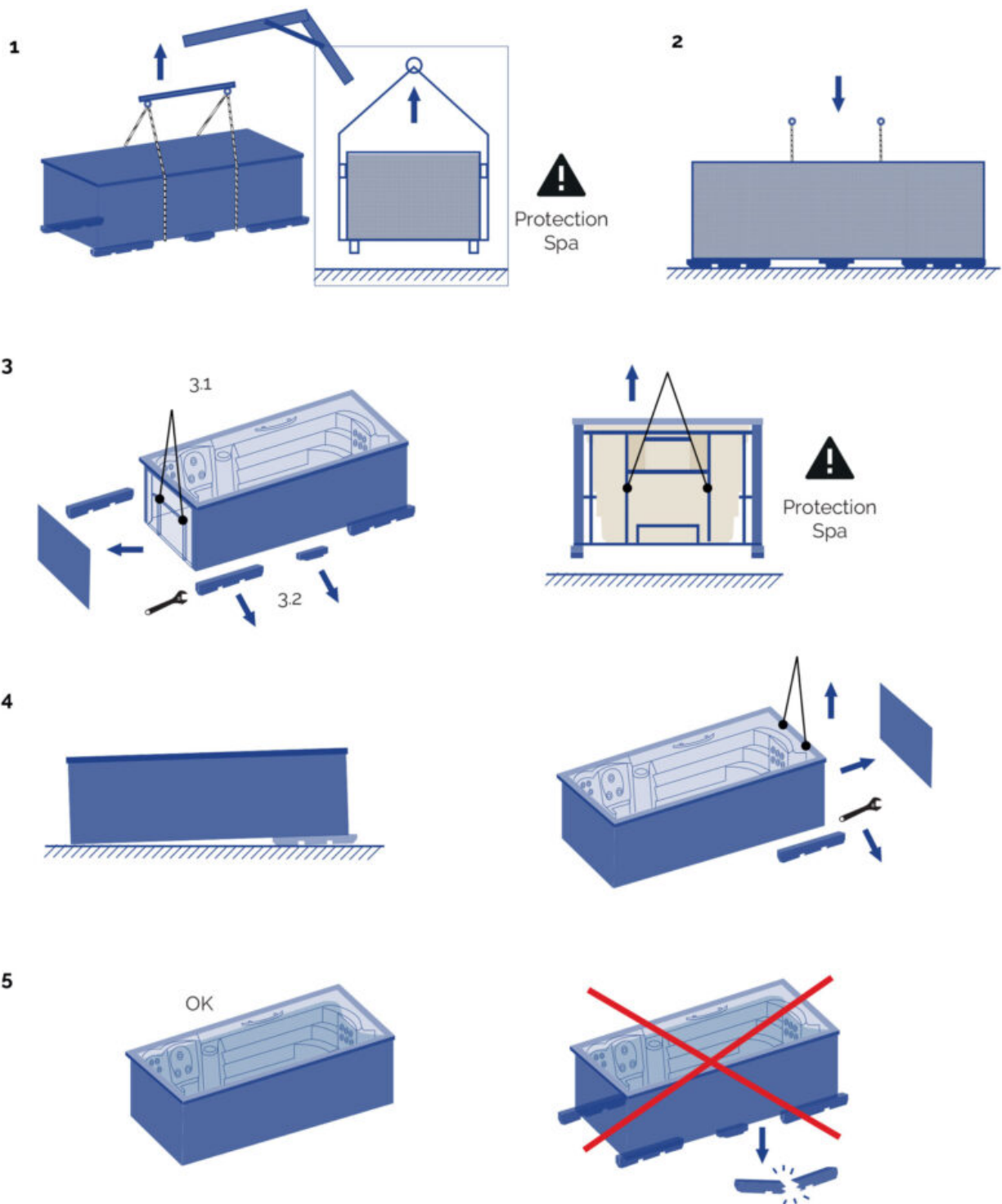
A3. SWIMSPA - TRUCK DOWNLOAD



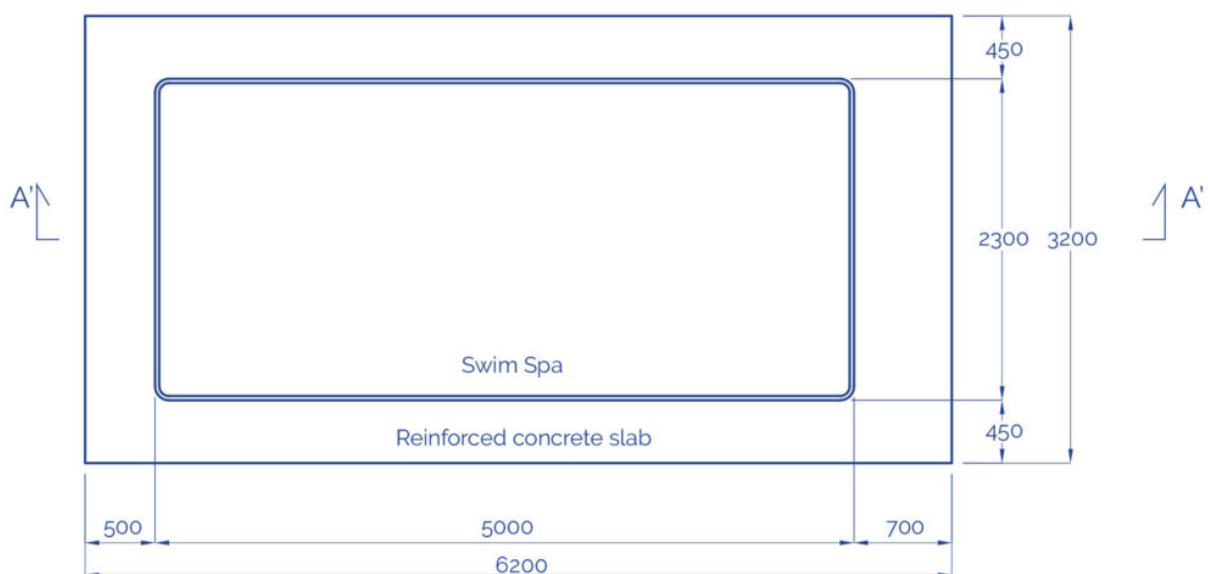
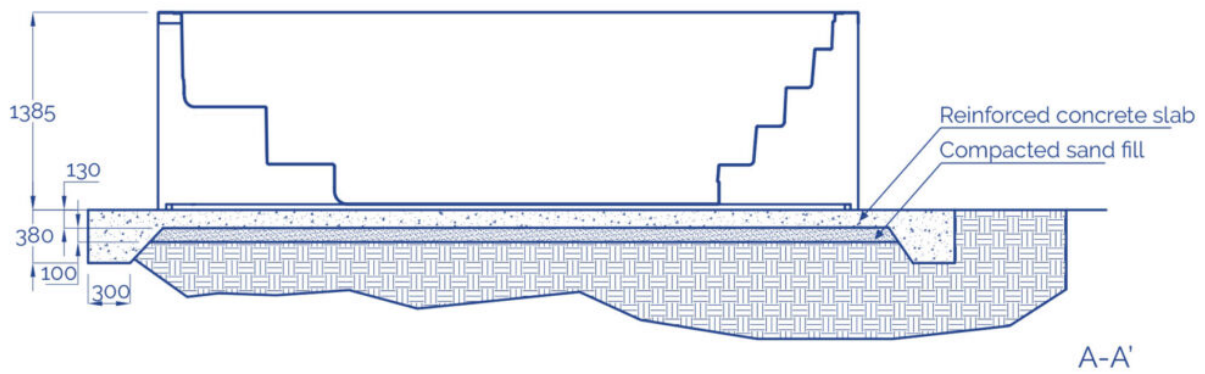
INSTALLATION

B. SWIMSPA - INSTALLATION

Dimensions & Weight:
See Technical Doc.



Dimensions in mm

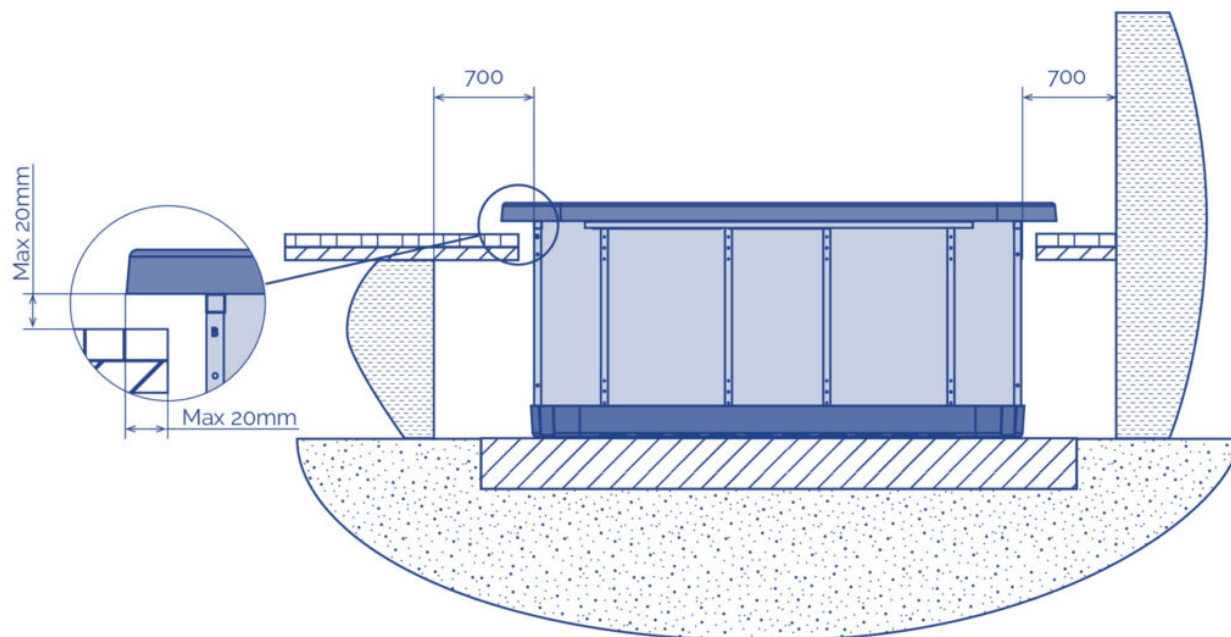


Observations:

Ceci est un schéma/exemple représentatif. Pour réaliser la conception et l'exécution, il est conseillé de faire appel à un architecte/ingénieur pour s'assurer que la dalle de cimentation en béton pourra soutenir le Swim Spa rempli d'eau, ainsi que le poids des personnes qui l'utiliseront, et les meubles et autres objets se trouvant sur la zone de support. Cette même responsabilité pour l'installation doit faire référence et répondre aux réglementations locales relatives aux cimentations et/ou constructions.

SPA ENTERRÉ

Il convient de garder à l'esprit que pour éviter les contractions et les éventuels dommages à la coque, la structure du spa ne doit jamais être fixée au sol, il suffit de la placer sous son propre poids et, surtout, de ne pas la tenir par son périmètre supérieur.



Une fois le spa posé correctement, terminez la maçonnerie en posant du carrelage ou similaire et en veillant à ce que le contour de la coque du spa ne soit jamais en contact direct avec la maçonnerie (il faut laisser une marge d'au moins 1 centimètres sut tout le pourtour).

N'oubliez pas de laisser un espace suffisamment large dans la zone d'accès aux pompes et au tableau électrique pour pouvoir effectuer les tâches d'entretien. Cet espace devrait être d'au moins 0,7 mètre.

Pour sceller le rebord du spa à l'ouvrage, utilisez de la silicone élastique spéciale pour installation aquatiques.

ATTENTION

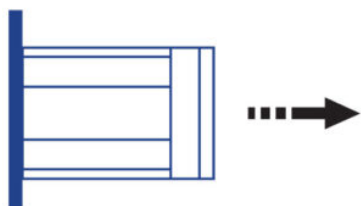
Laisser un accès au spa de trappe de maintenance. Ne jamais couvrir avec du béton
LAISSEZ UN ESPACE DE 70CM AUTOUR DU SPA.

3.3. Vidange du spa

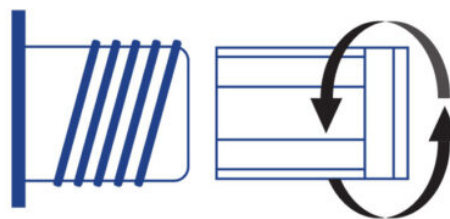
La vanne d'évacuation doit toujours être fermée et ne sera en position ouverte que si nous souhaitons vider le SPA.

Si cela est jugé approprié, nous pouvons réaliser une installation d'évacuation reliant le SPA à l'évacuation générale du logement.

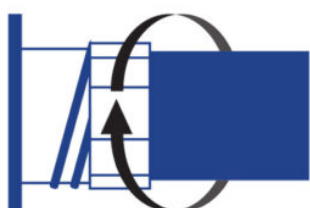
1



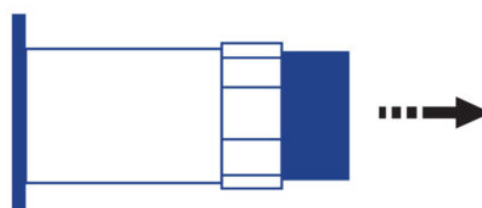
2



3



4



ATTENTION

Ne pas oublier que la vidange du spa n'est pas complète.

Pour les longues périodes d'inactivité et surtout en hiver, enlever l'eau demeurant dans les sièges et sur le fond du spa avec une éponge.

Les restes d'eau dans les conduites peuvent être aspirés au travers des buses d'eau et d'air avec une pompe à vide pour les liquides.

Il faut aussi vidanger les pompes au travers du bouchon de vidange.

3.4. Remplissage du spa

SPAS PRIVÉS

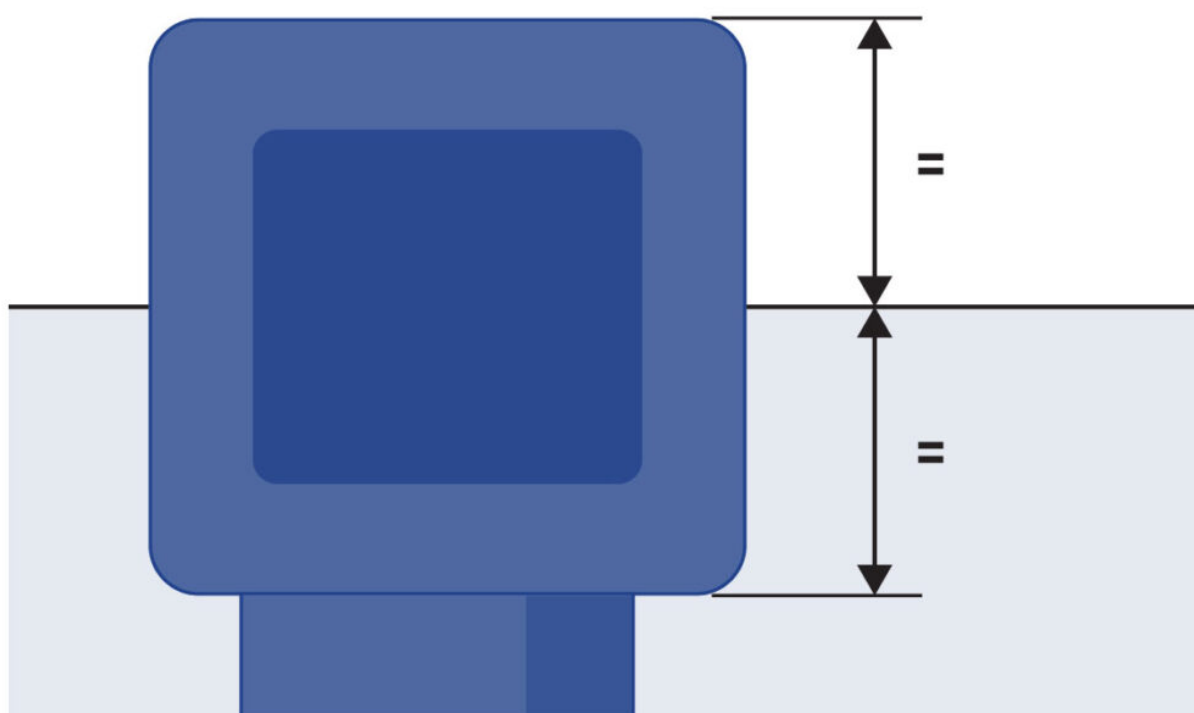
Le Spa ne dispose pas de système de remplissage spécifique. Il est recommandé d'utiliser un système de remplissage manuel à l'aide d'un tuyau d'arrosage ou similaire.

Procédez comme suit:

Avant de commencer à remplir le Spa, localisez la soupape d'écoulement (Cf. 3.3 Vidange du spa) et vérifiez qu'elle est bien en position FERMÉE.

Remplissez le Spa par le dessus, avec de l'eau propre.

WATER LEVEL



SPAS PRIVÉS À DÉBORDEMENT

Il est conseillé d'utiliser un système de remplissage manuel de type tuyau d'arrosage ou similaire.

Procéder de la manière suivante :

Avant de commencer à remplir le Spa, localiser les vannes de vidange et s'assurer qu'elles sont fermées, excepté le trop-plein de sécurité, qui doit rester ouvert en permanence.

Remplir le Spa par le haut, avec de l'eau propre, jusqu'à ce qu'il commence à déborder.

Brancher une arrivée du réseau d'eau à l'entrée de l'un des réservoirs.

Le spa dispose d'un système de remplissage qui fonctionne au moyen d'un flotteur de niveau ; la sortie de ce flotteur doit être branchée au réseau avec une pression d'eau constante.

Si le spa perd de l'eau par évaporation, le système remplit à nouveau les réservoirs automatiquement.

Les réservoirs de compensation disposent d'un trop-plein de sécurité pour évacuer l'eau.

IMPORTANT

Les réservoirs de compensation des spas privés à débordement possèdent une capacité limitée. Ils peuvent contenir jusqu'à 280 litres d'eau, l'équivalent de 4 personnes partiellement submergées. Les utilisateurs doivent entrer un par un dans le spa et sans précipitation, afin que les réservoirs puissent absorber l'eau déplacée et ainsi éviter qu'elle ne tombe hors du spa.

ATTENTION

Pendant le processus de remplissage, il faut veiller à ce que l'eau ne pénètre pas dans les parties électriques.

L'utilisation de l'eau de mer dans le Spa entraîne, très rapidement, une détérioration généralisée de tous les composants du circuit.

Ne remplissez pas le Spa d'eau chaude à plus de 50 °C, car cela pourrait déclencher le thermostat de sécurité et abîmer les dispositifs et les connexions.

Après avoir rempli le Spa d'eau, connectez le dispositif électrique en mettant la languette de l'interrupteur du différentiel en position ON (Cf. paragraphe Branchement électrique).

N'utilisez pas le Spa si, au préalable, vous n'avez pas lu très attentivement toutes les informations qui sont détaillées dans les points suivants:

- Réglez le pH de l'eau entre 7,2 et 7,6 (Operating instructions).
- Ajoutez tous les produits chimiques nécessaires et recommandés au paragraphe Entretien de l'eau (Operating instructions).
- Sélectionnez la température voulue (Operating instructions). N'oubliez pas que le Spa, en partant d'eau froide, peut tarder 24 heures pour atteindre une température de 38 °C.
- Avant d'utiliser le Spa, vérifiez de nouveau les valeurs du pH dérivés des traitements effectués au point précédent.

3.5. Branchement électrique

ATTENTION


-Cet appareil ne peut être branché à une simple prise de courant.

-Cet appareil requiert une installation électrique appropriée. Celle-ci doit être faite par une personne spécialisée dans le respect des normes de sécurité en matière d'électricité en vigueur dans chaque pays.

-L'alimentation électrique du Spa doit toujours être protégée par un différentiel à haute sensibilité. Nous recommandons d'installer un différentiel de 30 mA.

-Il est indispensable de réaliser la connexion à la prise de terre.

-Utilisez un câble de section appropriée à la puissance du Spa et à la distance du tableau électrique.

-Respectez à tout moment les indications du chapitre : Mises en garde de sécurité de ce manuel. 

DANGER - RISQUE DE DÉCHARGE ÉLECTRIQUE

-Avant de faire des travaux, quels qu'ils soient, sur le Spa, il faut débrancher l'alimentation électrique (différentiel en position OFF) ou bien débrancher le câble du secteur.

-N'essayez pas d'accéder à un composant électrique, quel qu'il soit, si vous n'êtes pas une personne formée techniquement ou le ----Responsable de l'entretien.

-Pour manipuler les dispositifs électriques, utilisez toujours des équipements de protection personnelle appropriés, ainsi que des outils adéquats.

-N'accédez jamais aux dispositifs électriques si vous avez le corps mouillé, surtout si vous avez les pieds mouillés.

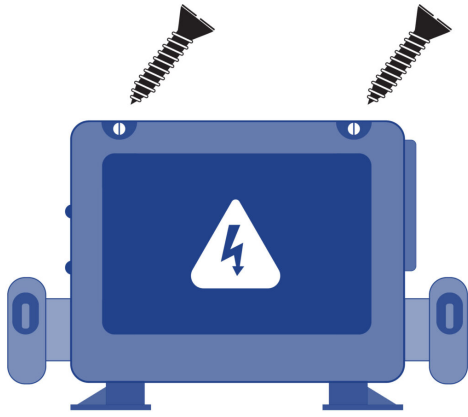
-Ne branchez pas le dispositif électrique (différentiel en position ON) s'il n'y a pas d'eau dans le Spa.

ÉTAPES POUR CONNECTER LE SPA

Localice el panel de control eléctrico, Ouvre le panneau latéral du meuble qui donne accès aux composants électriques

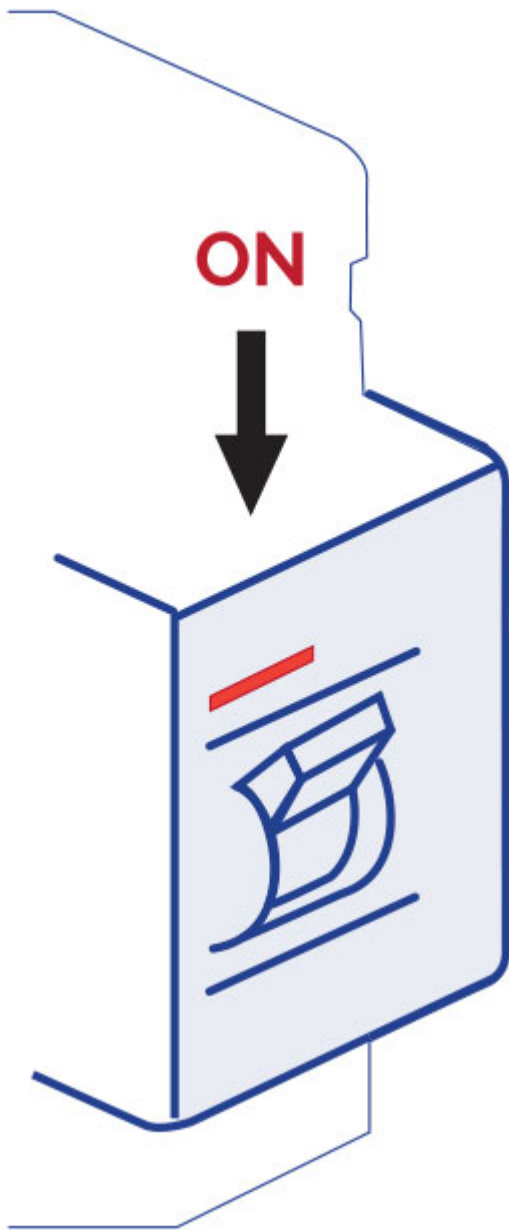


Ouvrir la tableau électrique.



Réaliser la connexion du tableau électrique du Spa au différentiel.

CONNEXION DU TABLEAU ÉLECTRIQUE



L'installation électrique doit incorporer un différentiel de haute sensibilité à 2 pôles dans le tableau

d'entrée du courant général (le différentiel n'est pas fourni avec le Spa).

IMPORTANT

Il est indispensable que le propriétaire du Spa examine et fasse fonctionner périodiquement l'interrupteur différentiel pour vérifier le bon fonctionnement de celui-ci. Il est conseillé de réaliser cette opération au moins une fois par mois.

Vérifiez que le différentiel est bien en position OFF (Fermé). Mettez le différentiel sur la position ON (Ouvert) uniquement lorsque le Spa est rempli d'eau.

CONNEXION DU TABLEAU ÉLECTRIQUE DU SPA AU DIFFÉRENTIEL

INTERRUPTOR

Avant de réaliser tout travail sur le Spa, il faut couper l'alimentation électrique (mettre le différentiel en position OFF ou bien débrancher le câble du secteur).

Utiliser un câble approprié selon le type de local où est installé le Spa et en fonction de la législation en vigueur qui lui est applicable, pour relier le différentiel à l'armoire électrique du Spa. La section du câble sera différente selon le modèle de Spa et la distance de l'installation.

Vous pouvez voir les kW requis sur la feuille annexe de Spécifications techniques du Spa; il faudra tenir compte de la consommation maximum en fonction de la configuration "High Amp" ou "Low Amp".

DIP Switch Fonctions

Commutateurs DIP de fonction fixe

A1 Mode Test (normalement sur OFF).

A2 En position « ON », ajoute une pompe à grande vitesse (ou une soufflante) avec chauffe-eau.

A3 En position « ON », ajoute deux pompes à grande vitesse (ou 1 pompe à grande vitesse et une soufflante) avec chauffe-eau.

A4 En position « ON », ajoute quatre pompes à grande vitesse (ou 3 pompes à grande vitesse et une soufflante) avec chauffe-eau.

A5 En position « ON », active les fonctions de la règle B d'ampérage spécial. Reportez-vous à la section relative aux fonctions spéciales dans les options de configuration pour la fonctionnalité avec votre système. En position « OFF », active les fonctions de la règle A d'ampérage spéciale.

A6 Réinitialisation de la mémoire continue (utilisé lorsque le spa est mis sous tension pour restaurer les réglages d'usine tels que définis par la configuration logicielle).

A2, A3 et A4 fonctionnent de concert pour déterminer le nombre d'appareils à grande vitesse et de soufflantes qui peuvent fonctionner avant que le chauffage soit désactivé. Autrement dit, A2 et A3 en position ON et A4 en position OFF permettront au chauffe-eau de fonctionner avec 3 pompes à grande vitesse (ou deux pompes à grande vitesse et une soufflante) à la fois. Le chauffage est désactivé lorsque la quatrième pompe à grande vitesse ou la soufflante est activée.

Note: A2/A3/A4 sur OFF = aucun chauffage si toute pompe à grande vitesse ou soufflante fonctionne.

Commutateurs DIP assignables

A7 En position « ON » active un refroidissement de 5 minutes pour certains chauffe-eaux au gaz (temps de refroidissement B). En position « OFF » active un refroidissement de 1 minute pour certains chauffe-eaux au gaz (temps de refroidissement A).

Les commutateurs non désignés n'ont pas de fonction assignée.

Sur la Feuille des Spécifications électriques qui est jointe à la fin de ce manuel, vous pouvez consulter la puissance "Low Amp" ainsi que la puissance "High Amp".

Funciones especiales

Función	Valor por defecto
Amperaje especial REGLA A	No hay limitación
Amperaje especial REGLA B	2 Bombas de alta velocidad max. El soplador se apaga con 2 bombas de alta velocidad - en Setup 1 -. No hay limitación - en configuración 5, 11, 12, 14, 17.

SECTION DU CÂBLE

Pour déterminer la section des conducteurs de l'installation électrique, il faut tenir compte des valeurs qui figurent sur ladite Feuille de Spécifications électriques ainsi que du tableau suivant:

Kw requis

2,1	2,5	2,8	3,2	3,5	4,4	5,3	6,2	7,0	7,9	8,8
-----	-----	-----	-----	-----	-----	-----	-----	-----	-----	-----

Section nominale du câble en mm²

Distance											
6-11 m	2,5	2,5	2,5	2,5	4	4	6	10	10	10	10
11-15 m	2,5	2,5	4	4	4	6	6	10	10	10	10
15-20 m	4	4	4	6	6	6	10	10	10	16	16

Pour des distances plus grandes, il faut augmenter proportionnellement la section du câble.

Il peut exister des configurations qui obligent à installer une ligne de 32 A, deux lignes de 16 A ou même une ligne triphasée (3 x 16 A) pour répondre à la demande de puissance du Spa.

Vous trouverez les options de configuration de votre tableau électrique plus loin dans ce Manuel d'Installation.

N'oubliez pas que l'installation et les changements de configuration électrique doivent être réalisés par des professionnels dûment qualifiés et dans le respect, à tout moment, des normes en vigueur dans chaque pays.

Le fabricant n'assume aucune responsabilité de possibles dommages occasionnés par une installation inappropriée ou faite par du personnel non qualifié.

IMPORTANT

Tenez compte de la position de l'interrupteur de consommation maximum.

Si vous n'utilisez pas le câble approprié à la distance et à la puissance du Spa, ce dernier ne fonctionnera pas correctement, ce qui pourrait provoquer une surchauffe excessive des circuits électriques avec le risque conséquent d'accident électrique. Utilisez toujours un câble ayant la section appropriée à la consommation maximum. **En cas de doute entre deux valeurs, utilisez toujours le câble ayant la plus grande section.**

Pour faire arriver l'alimentation au tableau électrique du Spa, localisez le presse-étoupe qui est situé sur un des côtés du tableau électrique.

Assurez-vous que le câble de connexion n'est pas sous courant électrique (l'interrupteur du différentiel doit être en position OFF).

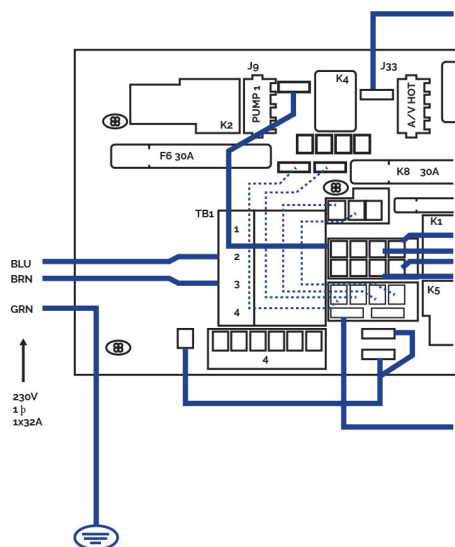
Faites arriver le câble jusqu'au tableau électrique du Spa.

Ouvrez le dessus du tableau électrique, puis introduisez le câble d'alimentation dans le panneau latéral libre.

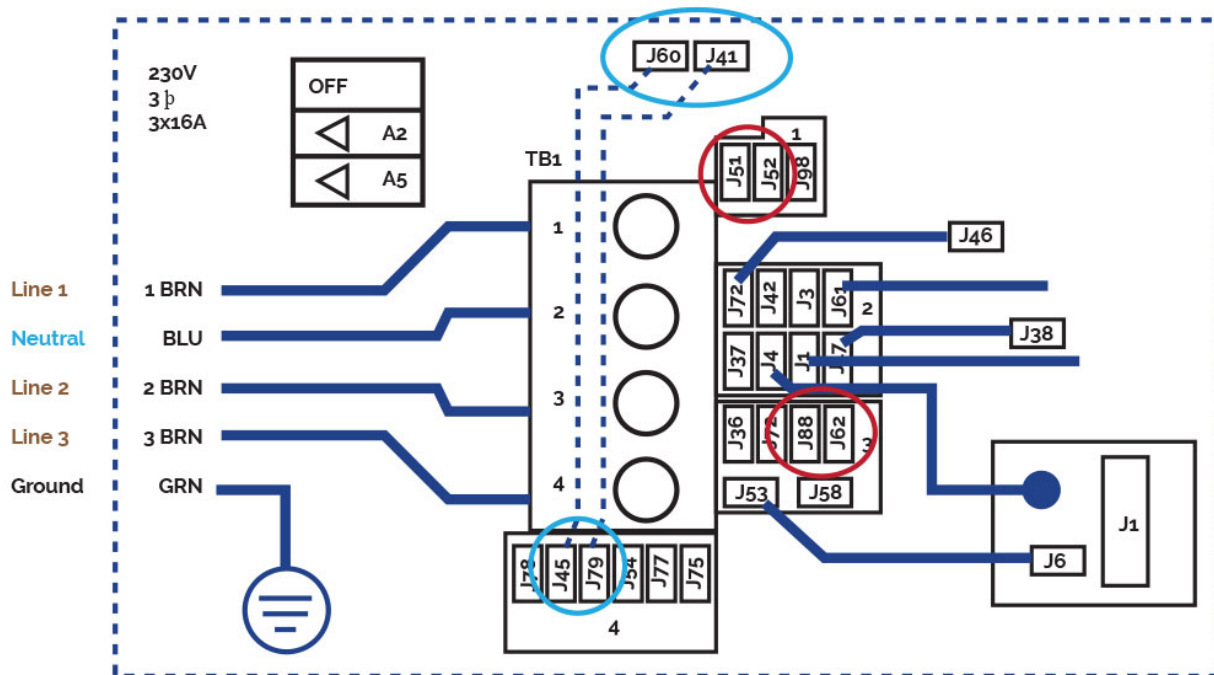
Attention : le câble de couleur bleue est le neutre et celui de couleur marron indique la ligne ou phase.

Fixez les bornes comme il est indiqué sur les schémas et du type d'alimentation électrique.

LIGNE UNIQUE



LIGNE TRIPHASÉE 400V

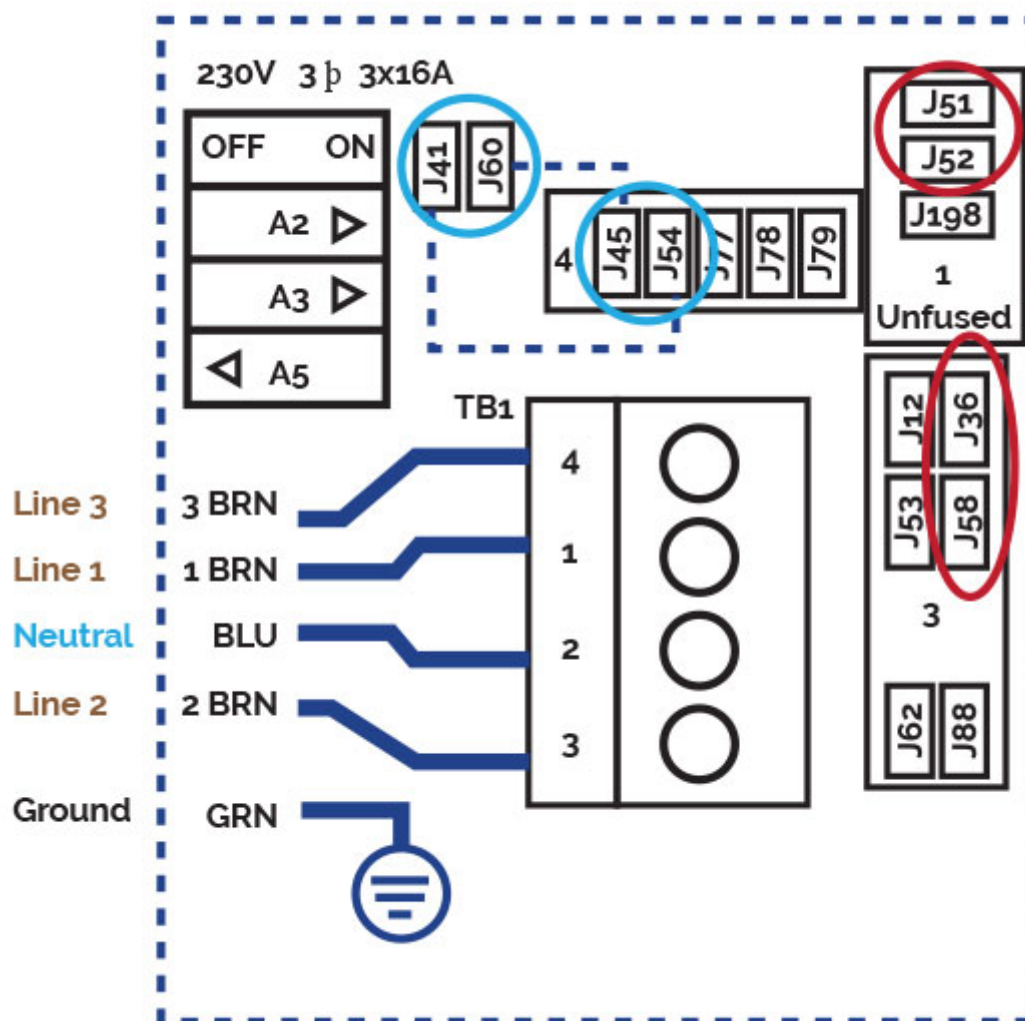


Ligne triphasée 380V III
BP21G1WL

Suppression des ponts;
 J51-J88 y J52-J62 ○
 Modifie ces ponts
 J60-J36 -> J60-J45 ○
 J41-J12 -> J41-J79 ○

Alimentation requise:
 3 services 5 câbles : Ligne 2,
 Ligne2, Ligne 3, neutre, mise
 à la terre 400 VCA, 50/60 Hz*
 triphasé, 16 A (caractéristiques
 du disjoncteur - 20 A max pour
 chaque ligne de phase).

Ligne triphasée 400V BP013G1 y BP013G2 sur la page suivante.



Ligne triphasée 400V BP013G1 & BP013G2

Suppression des ponts:

connecter J51 y J58

connecter J52 y J36

Modifie ces ponts:

J41 -J53 -> J41 - J54

J60-J12 -> J60-J45

Réglez les commutateurs DIP A5
sur OFF et A2, A3 sur ON.



Alimentation requise:

3 services 5 câbles : Ligne 2,
Ligne2, Ligne 3, neutre, mise
à la terre 400 VCA, 50/60 Hz*
triphasé, 16 A (caractéristiques
du disjoncteur - 20 A max pour
chaque ligne de phase).

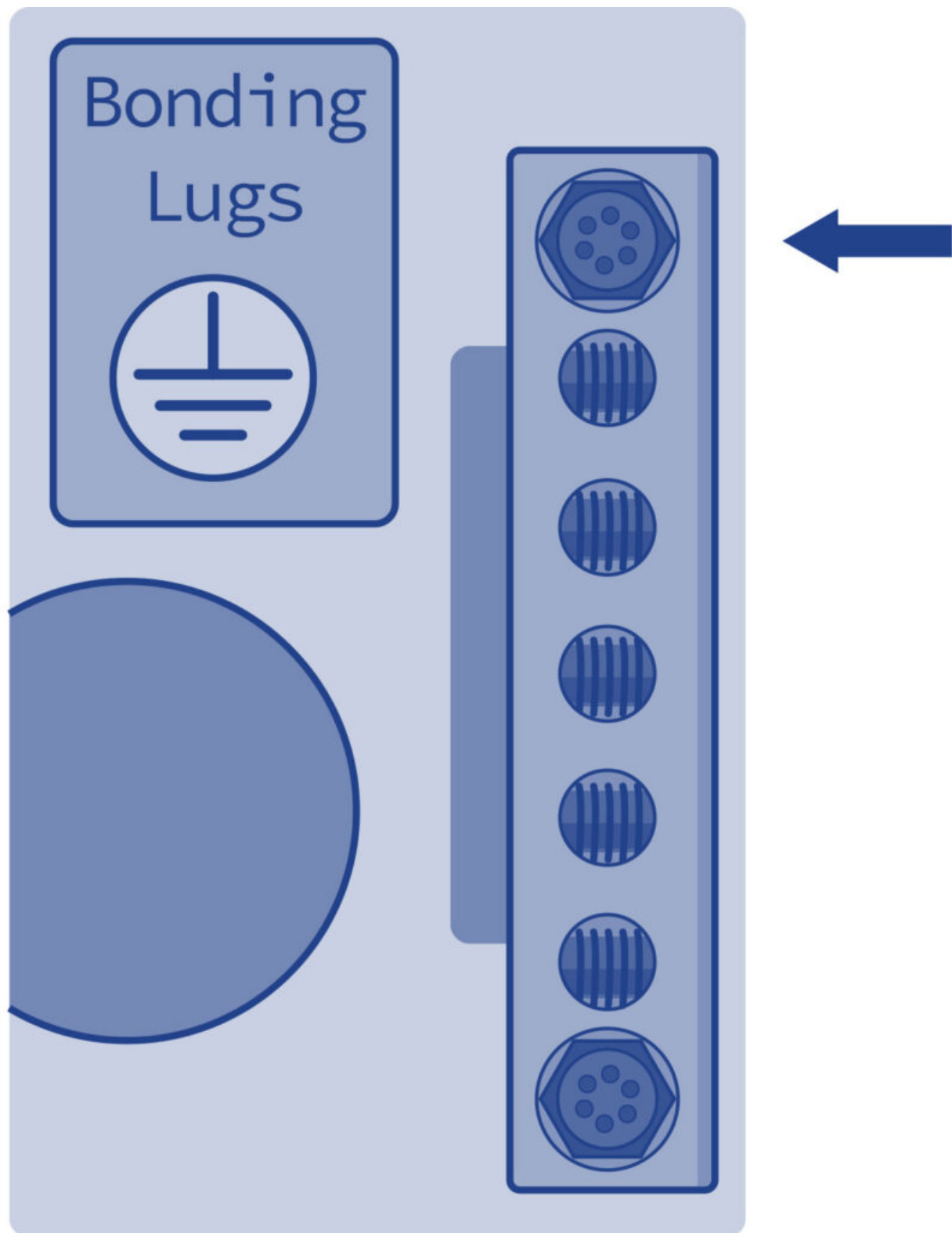
*Les systemes BP detectent
automatiquement 50 Hz vs 60 Hz

ATTENTION

Une connexion à la terre correcte est essentielle.

Le circuit de mise à la terre du bâtiment doit être en parfait état à tout moment pour garantir la sécurité de l'utilisateur du Spa. En cas de doute, faites vérifier votre circuit terrestre par du personnel qualifié. Le fabricant n'est pas responsable des éventuels dommages causés par un mauvais entretien du circuit de mise à la terre.

Fixez le câble de prise de terre (jaune et vert) à la borne située à l'extérieur de l'armoire de manœuvre comme indiqué sur le schéma suivant:



TERRE

IMPORTANT

Ne connectez l'alimentation électrique (différentiel en position ON) que lorsque le Spa sera rempli d'eau.

4. Mise en marche

4.1. Démarrage du système

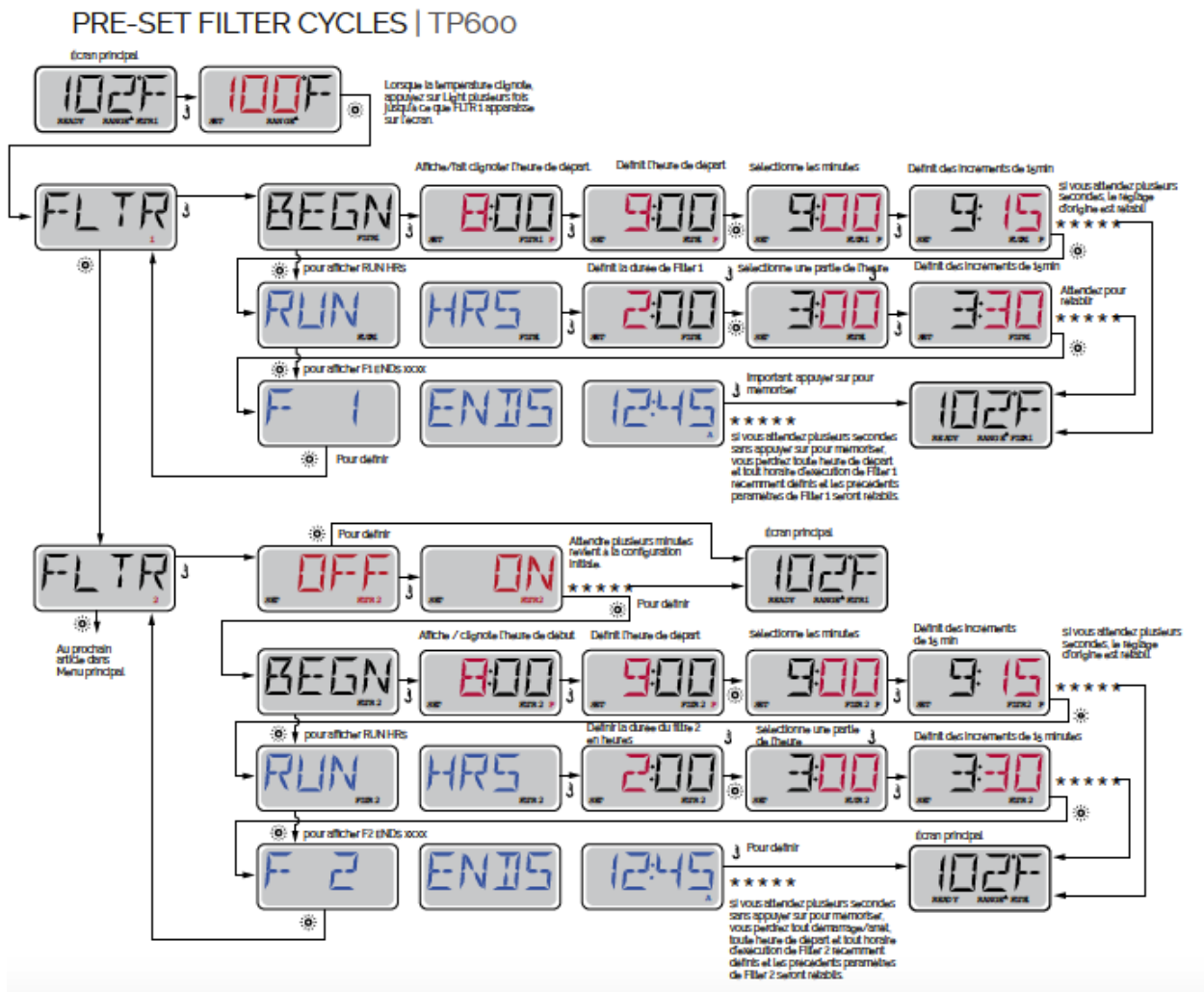
Vérifiez les paramètres suivants avant d'utiliser votre spa, selon le système dont vous disposez:

• TP-600

RÉGLAGE DE LA TEMPÉRATURE | TP600

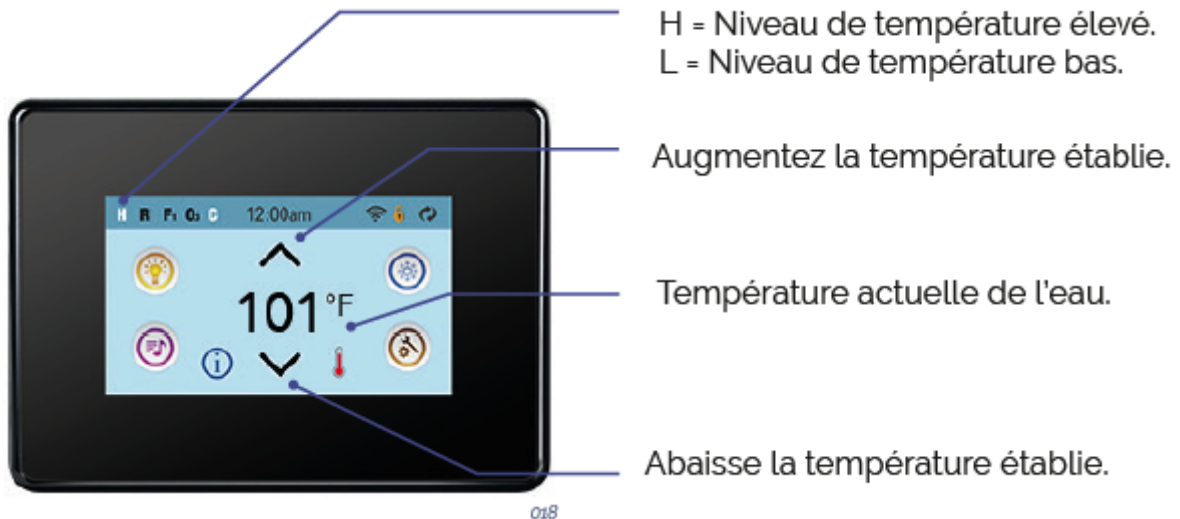
Lorsque vous utilisez un panneau doté des boutons d'augmentation et de réduction de la température, si vous appuyez sur le bouton d'augmentation ou de réduction, la température clignote. Si vous appuyez à nouveau sur un bouton de température, vous pouvez régler la température programmée, l'augmenter ou la diminuer, selon le bouton. Lorsque la température cesse de clignoter, le spa sera chauffé à la nouvelle température programmée lorsque nécessaire.

Si vous appuyez sur un bouton de température et le maintenez enfoncé lorsque la température clignote, cette dernière continuera de changer jusqu'à ce que vous relâchiez le bouton.



• PANNEAU TACTILE


RÉGLAGE DE LA TEMPÉRATURE | PANNEAU TACTILE



PRE-SET FILTER CYCLES | PANNEAU TACTILE

Filtration principale

Utilisant le même ajustement que le réglage du temps, les cycles de Filtration sont réglés utilisant une heure de départ et une durée. Chaque réglage peut être ajusté par des augmentations de 15 minutes. Le panneau calcule la fin du temps et l'affiche automatiquement.

La fonction filtration  Sur l'écran des réglages vous conduit à un écran où vous contrôlez les cycles de Filtration.

Filtre cycle 2 – Filtration optimale

Filtre Cycle 2 est désactivé par défaut. Pressez "1" pour voir le Filtre 1. Pressez "2" une fois pour voir le Filtre 2. Pressez "2" à nouveau pour activer ou désactiver le filtre 2. Quand le cycle du filtre 2 est activé, il peut être ajusté de la même façon que le Cycle du filtre 1. C'est possible de juxtaposer le cycle du filtre 1 et le cycle du filtre 2, ce qui réduira la filtration globale par le temps de chevauchement.

4.2. Traitement de l'eau

Vérifier l'état de l'eau est l'une des étapes les plus importantes.

RÉGLAGE DU pH

Nous recommandons un taux de pH compris entre 7,2 et 7,6.

Le niveau de pH mesure l'acidité et l'alcalinité : les valeurs qui sont au-dessus de 7 sont alcalines et celles qui sont au-dessous de 7 sont acides.

ATTENTION

Il est très important de maintenir un taux correct du pH aussi bien pour le bon fonctionnement du désinfectant que pour éviter des corrosions ou incrustations dans le Spa. Un niveau incorrect de pH peut occasionner des dommages qui, en aucun cas, ne seront couverts par la

- Si le taux de pH est très faible, les effets sont les suivants :

Le désinfectant se dissipera très rapidement.

L'équipement du Spa peut commencer à avoir de la corrosion.

L'eau peut commencer à produire des irritations chez les baigneurs.

- Si le taux de pH est très élevé, les effets sont les suivants :

Le désinfectant est moins effectif.

Des incrustations apparaissent sur l'acrylique et l'équipement.

L'eau peut devenir trouble.

Les pores de la cartouche filtrante peuvent se boucher.

Vérifiez tous les jours le pH de l'eau à l'aide de la trousse d'analyse de pH (non fournie).

Si le pH est au-dessus des taux indiqués, utilisez du pH MINOR SPA. Attendez deux heures avant de refaire le test du pH.

Si le pH est au-dessous des taux indiqués, utilisez du pH MAJOR SPA. Attendez deux heures avant de refaire le test du pH.

Quand le taux de pH est réglé sur les valeurs signalées précédemment, passez au point suivant.

DÉSINFECTION DE L'EAU

La désinfection de l'eau est d'une extrême importance pour détruire les algues, les bactéries et les organismes pouvant pousser et se développer dans l'eau. Par contre, une action désinfectante excessive peut produire des irritations sur la peau et les yeux.

Le désinfectant approprié pour l'eau de votre Spa est le brome en pastilles. Il faut mettre ce produit dans le préfiltre, en vue de sa dissolution graduelle.

Vérifiez tous les jours le niveau de brome résiduaire en utilisant la trousse d'analyse de Br.

Nous recommandons un taux de brome résiduaire compris entre 2,2 et 3,3 ppm.

N'oubliez pas de garder l'eau en bon état (voir 6.2 Entretien de l'eau).

5. Mode d'emploi

5.1. Remarques sur l'utilisation du spa

Veuillez lire attentivement les recommandations suivantes pour éviter les accidents:

- Ne démarrez pas l'équipement sans eau à l'intérieur du spa.
- Cet appareil peut être utilisé par des enfants à partir de 8 ans et par des personnes ayant

une capacité physique, sensorielle ou mentale réduite ou avec un manque d'expérience et de connaissances, tant qu'ils sont sous surveillance ou ont reçu des instructions concernant l'utilisation sûre de l'appareil. et comprendre les dangers existants.

- Les enfants ne doivent pas être autorisés à jouer avec l'appareil.
- Le nettoyage et l'entretien par l'utilisateur ne doivent pas être effectués par des enfants sans la surveillance d'un adulte.
- Poussez les précautions à l'extrême pour prévoir un accès non autorisé des enfants à l'intérieur du Spa. Pour éviter des accidents, assurez-vous que les enfants sont à tout moment sous la surveillance d'un adulte. Contrôlez l'entrée et la sortie du Spa pour éviter de possibles glissades à cause des surfaces mouillées.
- Ne permettez à personne de jouer avec des objets métalliques ou pointus à l'intérieur du Spa, car cela pourrait abîmer la surface de l'acrylique.
- Faites en sorte qu'aucun baigneur ne puisse avoir accès aux parties électriques du Spa.
- N'utilisez pas d'appareils électriques ou électroniques à l'intérieur du Spa.
- N'introduisez pas d'animaux dans le Spa.
- Ne remplissez le Spa d'aucune sorte de fluide autre que l'eau potable
- Ne remplissez pas le Spa d'eau chaude (35 °C maximum), laissez l'eau chauffer toute seule, sinon vous pourriez abîmer les sondes de température (Cf. "Réglage de la température").
- N'utilisez pas le Spa immédiatement après avoir réalisé un exercice physique intense.
- N'utilisez pas le Spa si vous êtes atteint d'une maladie contagieuse ou avant les 14 jours suivant votre rétablissement d'une maladie contagieuse.
- Pour garantir un maximum de sécurité du bain, tous nos Spas utilisent des pompes qui sont conçues pour aspirer l'eau à partir de trop-pleins anti-tourbillon de sûreté placés sur le sol du Spa. Veillez tout particulièrement à ce que ces trop-pleins ne soient jamais bouchés par un objet quelconque ou par les baigneurs eux-mêmes (morceaux de vêtements, cheveux, extrémités inférieures, etc.). Pour votre sécurité, demeurez toujours la tête à l'extérieur du Spa pour éviter un étouffement accidentel. N'utilisez pas le Spa si les trop-pleins sont cassés, abîmés ou démontés car, outre abîmer votre Spa, vous risqueriez de vous noyer.
- Les appuie-tête de votre Spa sont fabriqués en mousse synthétique qui peut se dégrader dans des concentrations élevées de brome ou de chlore ou à des niveaux faibles de pH. Lorsque vous mettez les produits chimiques, assurez-vous que les appuie-tête ne sont pas immergés totalement ou partiellement dans l'eau. Si besoin est, enlevez l'appuie-tête jusqu'à ce que le niveau des produits chimiques se soit stabilisé. Les dommages occasionnés par une utilisation incorrecte ne seront pas couverts par la garantie du produit.
- Le Spa est équipé d'une bâche conçue pour protéger la surface acrylique du Spa des rayons solaires quand votre Spa n'est pas utilisé. Cette couverture vous aidera, en outre, à conserver la chaleur de l'eau du Spa.
- L'appareil doit être alimenté par un dispositif à courant résiduel (RCD) avec un courant résiduel nominal ne dépassant pas 30 mA.
- Le couvercle est conçu pour protéger le spa, de ne pas supporter le poids. Pas même de l'eau ou de la neige. Ne placez pas d'objets sur le dessus du couvercle. Ne laissez pas les personnes ou les animaux recevoir sur la couverture. Enlever périodiquement la neige pour éviter l'accumulation.
- Il est nécessaire de réaliser une bonne désinfection de l'eau lorsque vous allez utiliser votre Spa, surtout si vous ne l'avez pas utilisé pendant une période prolongée, qu'il y ait ou non de l'eau à l'intérieur. Lors des périodes d'inactivité, il est probable qu'il se forme sur le Spa des traces d'eau stagnante, pouvant occasionner la culture de microorganismes potentiellement dangereux pour votre santé. Désinfectez donc votre Spa en suivant les instructions qui vous sont données dans ce manuel et en vous assurant que les paramètres de pH et de désinfectant sont les appropriés.

Les réservoirs de compensation des spas privés à débordement possèdent une capacité limitée. Ils peuvent contenir jusqu'à 280 litres d'eau, l'équivalent de 4 personnes partiellement submergées. Les utilisateurs doivent entrer un par un dans le spa et sans précipitation, afin que les réservoirs puissent absorber l'eau déplacée et ainsi éviter qu'elle ne tombe hors du spa.

RISQUES D'HYPERTHERMIE

Des séjours prolongés en contact direct avec l'eau chaude peuvent causer une HYPERTHERMIE; cela se produit quand la température interne de notre corps atteint des degrés supérieurs à la température normale, c'est-à-dire quand elle est au-dessus de 36,5 °C. Il est déconseillé de prolonger le bain plus de 15 minutes.

Les symptômes de l'hyperthermie consistent en une baisse brusque de la pression artérielle et, en conséquence, une sensation de malaise avec la possibilité d'évanouissement.

Les températures de l'eau comprises entre 37 °C et 40 °C sont considérées sûres pour les adultes qui ne présentent aucun problème de santé. Des températures inférieures sont recommandées pour la plupart des personnes et pour les enfants. L'eau du Spa ne doit jamais dépasser 40 °C.

IMPORTANT

L'ingestion d'alcool, de drogues ou de médicaments peut augmenter le risque d'hyperthermie. Il est déconseillé aux femmes enceintes et aux personnes qui ont une pression artérielle élevée, qui sont atteintes de maladies cardiaques ou de diabète ou qui prennent des médicaments d'utiliser le spa. Veuillez consulter votre médecin.

5.2. Systèmes

SYSTÈMES EXISTANTS

Votre spa est équipé d'un système de contrôle électronique qui vous permet de régler la température de l'eau, de choisir le cycle de filtration qui convient le mieux à vos besoins et d'actionner les pompes de massage et la pompe soufflante. Ce système de contrôle vous permet également d'allumer l'éclairage et de changer la couleur ainsi que la séquence d'éclairage de votre Spa.

En fonction du niveau d'équipement choisi, votre Spa est doté de l'un des systèmes suivants:

TP600



2 Speed pump

Réchauffeur

Spot(s)



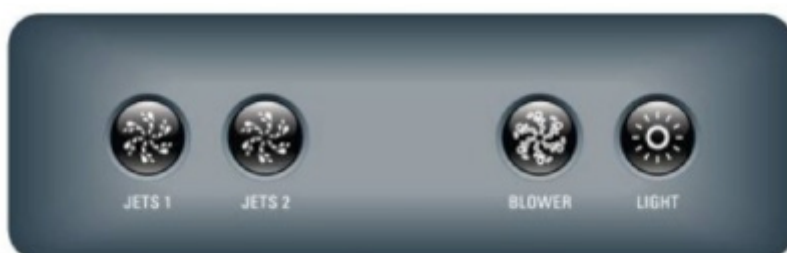
Pompe de filtration

- Pompe de massage
- Pompe turbosoufflante
- Réchauffeur
- Spot(s)



- Pompe de filtration
- 2 Pompe de massage
- Réchauffeur
- Spot(s)

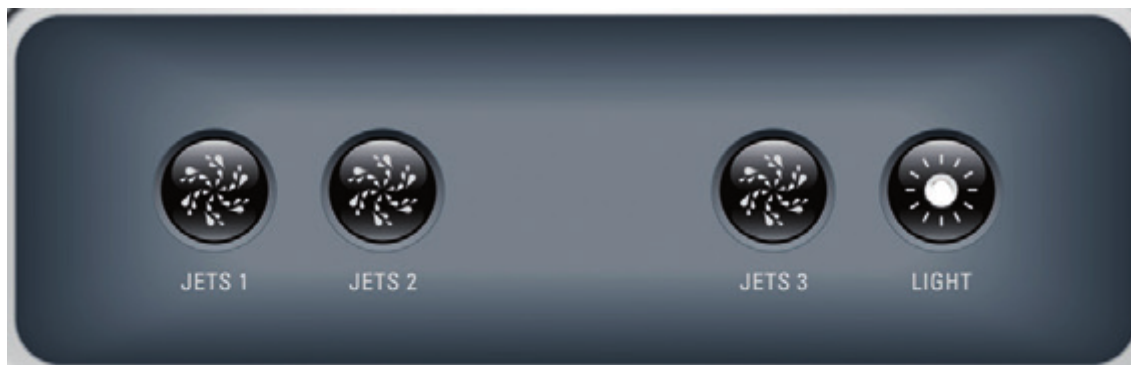
AUX:



- 2 Pompe de massage

Pompe

Spot(s)



Pompe de massage

Spot(s)

Panneau tactile 2



Panneau tactile 3



SYSTÈME DE CONTRÔLE POUR TP600

Remplissez le spa jusqu'au niveau de fonctionnement correct. Assurez-vous d'ouvrir toutes les vannes et les jets d'eau dans le système de tuyauterie, avant le remplissage pour purger la quantité maximum d'air dans les tuyaux et du système de contrôle durant le processus de remplissage.

Après avoir allumé le dispositif sur le panneau principal, le panneau latéral supérieur affichera un écran de bienvenue ou un écran d'accueil.

MODE D'AMORÇAGE - M019 | TP600

Ce mode dure 4-5 minutes, mais vous pouvez le quitter manuellement une fois que la ou les

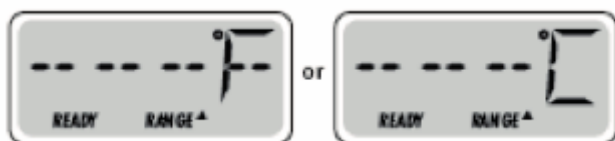
pompes sont amorcées.



Peu importe si le mode d'amorçage s'arrête automatiquement ou si vous le quittez manuellement, le système repassera automatiquement au chauffage et au filtrage normaux à la fin du mode d'amorçage. Pendant le mode d'amorçage, le chauffe-eau est désactivé afin de permettre au processus d'amorçage de se dérouler sans que le chauffage puisse se mettre en route alors que le débit est bas ou nul. Aucun élément ne se met en marche automatiquement, mais la ou les pompes peuvent être activées en appuyant sur les boutons « Jet ». Si le spa est équipé d'une pompe de circulation, vous pouvez activer cette dernière en appuyant sur le bouton « Light » pendant le mode d'amorçage.

Vous quittez le mode d'amorçage manuellement en appuyant sur un des boutons de température (bouton d'augmentation ou de réduction). Si vous ne quittez pas le mode d'amorçage manuellement comme décrit ci-dessus, le mode d'amorçage se terminera automatiquement au bout de 4-5 minutes. Assurez-vous que la ou les pompes ont bien été amorcées à ce moment-là.

Une fois que le système a quitté le mode d'amorçage, le panneau supérieur affichera momentanément la température programmée, mais l'écran n'affichera pas encore la température, comme indiqué ci-dessous, car le système nécessite que l'eau coule dans le chauffe-eau pendant 1 minute pour pouvoir en déterminer la température et l'afficher.



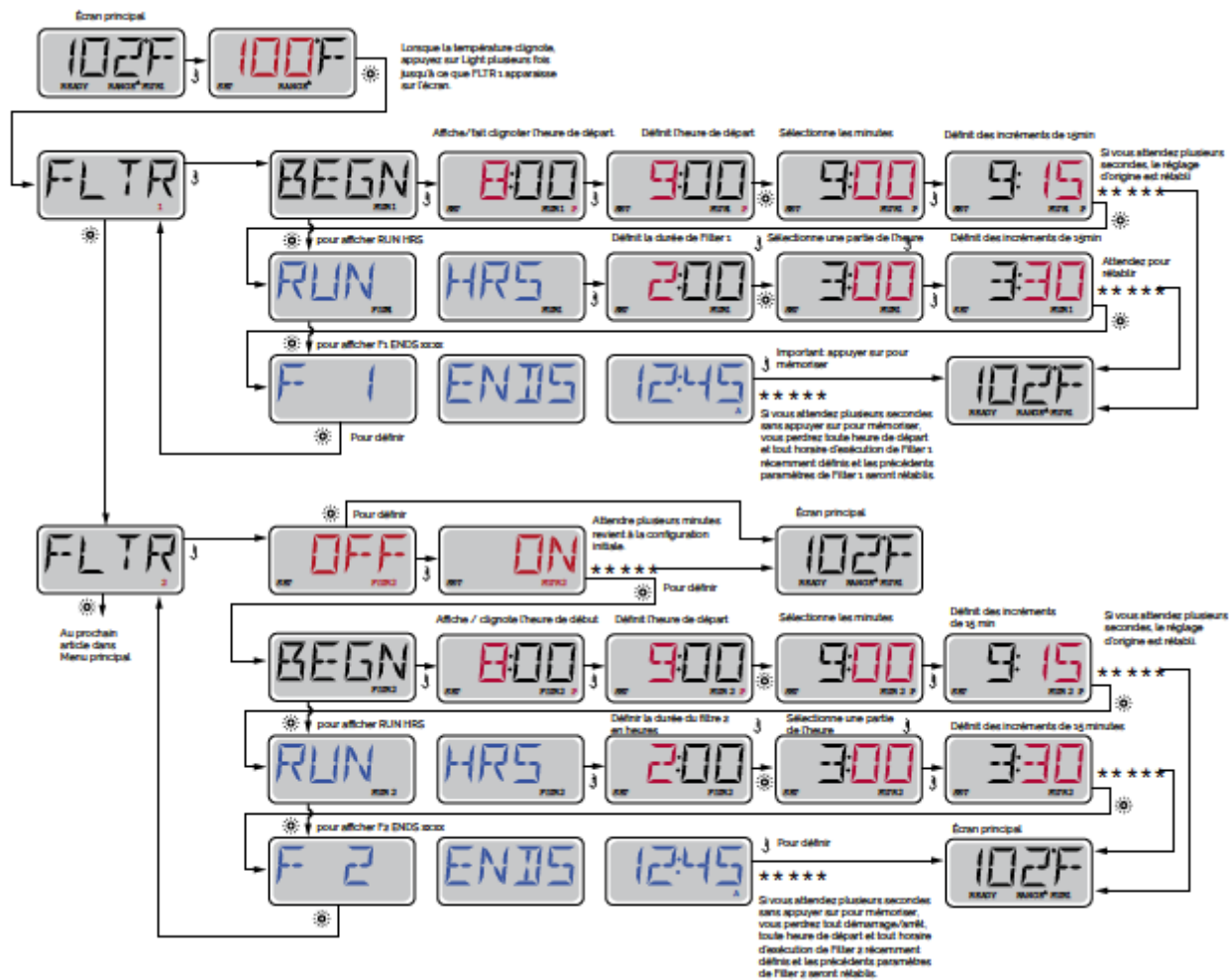
RÉGLAGE DE LA TEMPÉRATURE | TP600

Lorsque vous utilisez un panneau doté des boutons d'augmentation et de réduction de la température, si vous appuyez sur le bouton d'augmentation ou de réduction, la température clignote. Si vous appuyez à nouveau sur un bouton de température, vous pouvez régler la température programmée, l'augmenter ou la diminuer, selon le bouton. Lorsque la température cesse de clignoter, le spa sera chauffé à la nouvelle température programmée lorsque nécessaire.

Si vous appuyez sur un bouton de température et le maintenez enfoncé lorsque la température clignote, cette dernière continuera de changer jusqu'à ce que vous relâchiez le bouton.

MODE READY Y REST / MODE READY en REST | TP600

Afin que le spa chauffe, une pompe doit faire circuler l'eau à travers le chauffe-eau. La pompe chargée de cette fonction est appelée « pompe à chaleur ». La pompe à chaleur peut être soit une pompe 1 à 2 vitesses soit une pompe de circulation. Si la pompe à chaleur est une pompe 1 à 2 vitesses, le mode READY fera circuler l'eau toutes les 1/2 heures, à l'aide de pompe 1 basse vitesse, pour maintenir une température d'eau constante, chauffera le cas échéant et actualisera l'affichage de la température. Ce processus est nommé « sondage ».



CYCLES DE PURGE | TP600

Pour maintenir de bonnes conditions d'hygiène, ainsi que protéger du gel, des dispositifs de traitement d'eau secondaires purgeront l'eau à partir de leur plomberie respective en fonctionnant brièvement au début de chaque cycle de filtrage. (Certains systèmes effectueront un certain nombre de cycles de purge par jour, indépendamment du nombre de cycles de filtrage par jour. Dans ce cas, il se peut que les cycles de purge ne coïncident pas avec le début du cycle de filtrage.) La durée du cycle de filtrage 1 est défini sur 24 heures et le cycle de filtrage 2 activé débutera une purge selon l'heure de début programmée.

LE SENS DES CYCLES DE FILTRAGE | TP600

1. La pompe à chaleur fonctionne toujours pendant le cycle de filtrage*
2. En mode REST, le chauffage s'effectue uniquement pendant le cycle de filtrage
3. Les purges sont exécutées au début de chaque cycle de filtrage

* Par exemple, si votre spa est programmé pour une circulation de 24 heures excepté un arrêt lorsque la température est supérieure à la température programmée de 3°F/1,3°C, cet arrêt n'a pas lieu pendant les cycles de filtrage.

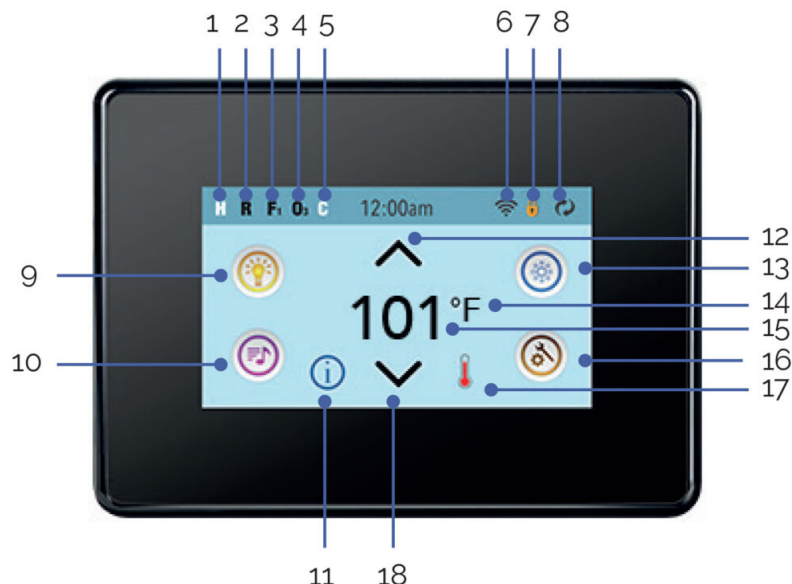
SYSTÈME DE COMMANDE DU PANNEAU TACTILE

Remplissez le spa jusqu'au niveau de fonctionnement correct. Assurez-vous d'ouvrir toutes les vannes et les jets d'eau dans le système de tuyauterie, avant le remplissage pour purger la

quantité maximum d'air dans les tuyaux et du système de contrôle durant le processus de remplissage.

Après avoir allumé le dispositif sur le panneau principal, le panneau latéral supérieur affichera un écran de bienvenue ou un écran d'accueil.

ÉCRAN PRINCIPAL | PANNEAU TACTILE



1. H = Niveau de température élevé. L = Niveau de température bas
2. R= Mode prêt. RR = Mode prêt et en attente. |R = Mode en attente.
3. F1= ModE Filtro 1. F2 = ModE Filtro 2. F+ = ModE filtro 1 et 2.
4. O3=Le traitement de l'eau (Ozone ou UV, selon le système installé) est en cours d'exécution. Si vous ne voyez pas l'icône qui signifie que la Désinfection (Ozone ou UV) est désactivée.
5. C= Cycle de nettoyage en fonctionnement.

Note: tous les systèmes avec un Cycle de nettoyage n'affichent pas cette icône..


6. L'icône du WiFi indique simplement que la connexion sans fil est connectée. Ne signale pas la force du signal.

Note : tous les systèmes compatibles avec le Wifi n'affichent pas cette icône.

7. Icône de blocage : lorsque cette icône est affichée, elle indique que le panneau est en mode blocage. Pour débloquer et bloquer un réglage ou bloquer un panneau, appuyez d'abord sur l'icône correspondante sur l'écran de blocage, puis appuyez sur le mot « Blocage » pendant plus de cinq secondes, jusqu'à ce que le texte et l'icône passent au statut contraire.

Il existe deux icônes de blocage, qui peuvent être montrées sur la barre supérieure de la plupart des écrans. D'une part, une icône fine et grande indiquant le blocage des réglages. Elle apparaît sur les écrans concernés par le blocage des réglages. Et d'autre part, l'icône de blocage standard qui indique que le panneau est bloqué. Si les réglages comme le panneau sont bloqués, seul le blocage du panneau apparaîtra, le blocage des réglages n'ayant pas de sens

dans ce cas. Lorsque le panneau est bloqué, l'écran des réglages ne montre que les éléments affectés par ce blocage (informations du système et écrans de blocage).


8.  = Inverser (ou faire tourner) l'écran.

9.  = Lumière allumée.  = Lumière interactive  = Lumière désactivée.


10.  = Music activée  = Music inactive.  = Music désactivée.

11. Indicateur de message en attente:

L'indicateur de message en attente affichera l'une des icônes suivantes:

 = Erreur grave (le spa ne peut pas être utilisé jusqu'à ce qu'il soit réparé)

 = Erreur normale ou notification


 = Message d'avertissement


 = Message d'information.

Certains messages incluront le texte « Appeler le service d'assistance », car un technicien du service d'assistance est nécessaire pour remédier au problème. Si le panneau est bloqué, et qu'un message d'alerte apparaît, il faudra se rendre sur l'écran de DÉBLOCAGE avant de pouvoir éliminer le message.

En cliquant sur l'icône Erreur/Notification/Avertissement/Information de l'écran de messages, vous accéderez à l'écran d'information du système qui vous permettra de résoudre n'importe quel problème par téléphone ou un technicien assistance vous sera envoyé, il pourra alors mieux vous expliquer quel est le problème. Si vous sortez de l'écran d'information du système, vous retournerez à l'écran de message de la situation dans laquelle vous vous trouvez.



12. Augmentez la température établie.

13.  Icône de contrôle de l'appareil du spa. Conduit à un écran où peuvent être contrôlés les jets du spa, les ventilateurs et autres équipements. Si vous vous trouvez sur l'écran de l'équipement du spa, vous pouvez appuyer une fois sur le bouton des jets si vous préférez une vitesse faible. S'il est paramétré, appuyez de nouveau pour le régler à la vitesse élevée.

 = Le jet est inactif. Indique si une pompe fonctionne ou pas.

14. Indique si la température est en °F = Fahrenheit ou en °C = Celsius.

15. Température actuelle de l'eau..

16. Icône de réglages.  = Les réglages sont activés.  = Les réglages sont inactifs (lorsque le blocage est activé). Conduit à l'écran des réglages où peuvent être déterminées les caractéristiques spécifiques disponibles pouvant être réglées pour le contrôle. La même chose se produit avec l'écran d'outils et l'écran d'analyse (utilisé par les techniciens du spa).

17. Indique que le caléfacteur du spa est allumé.

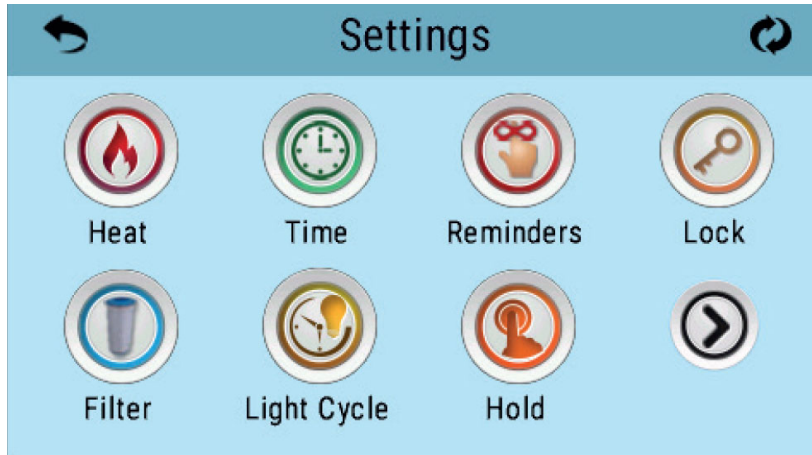
18. Abaisse la température établie.


Nota : après 30 minutes* l'écran passera automatiquement en mode suspension et s'éteindra. Il

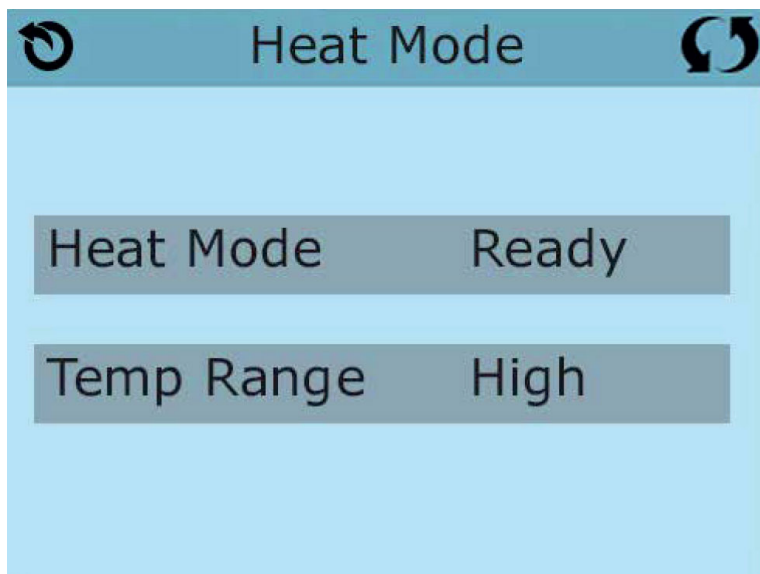
s'agit d'une opération normale. Touchez une des parties de l'écran pour activer le panneau.

ÉCRAN DES PROGRAMMES | PANNEAU TACTILE

L'écran des programmes est l'endroit où tous les programmes et les autres fonctions du spa sont contrôlés. Chaque fonction sur l'écran des programmes vous conduit à un écran différent, ou un ou plusieurs programmes peuvent être vus et/ou édités.



La fonction  Chauffage vous conduit à un écran où vous contrôlez le Mode de Chauffage et la plage de Température.



DOUBLE PLAGE DE TEMPÉRATURE (Élevé vs faible) | PANNEAU TACTILE

Ce système inclus 2 réglages de plage de température avec des températures programmées indépendamment.

La plage spécifique peut être sélectionnée sur l'écran de réglages et est visible sur l'écran principal dans le coin supérieur gauche de l'affichage. Ces plages peuvent être utilisées pour des raisons variées, avec un réglage normal « prêt à l'utilisation » ou un réglage « vacances ».

Ainsi, quand la plage de température est choisie, le spa chauffera à la température réglée correspondante à cette plage.

La plage haute peut être réglée entre 80 ° F et 104 ° F. (27°C et 40°C)

La plage basse peut être réglée entre 50 ° F et 99 ° F. (10°C et 37°C)

Plus de spécifications de température peuvent être déterminées par le fabricant.

La protection antigel est active dans les deux gammes.

MODE CHAUFFAGE – PRÊT OU REPOS | PANNEAU TACTILE

Pour que le spa à la chaleur, une pompe doit circuler l'eau dans le chauffe-eau . La pompe qui remplit cette fonction qui est connu comme la "pompe de chauffage ».

La pompe de chauffage peut être soit une pompe à deux vitesses (pompe 1) ou d'une pompe de circulation.

Mode de repos ne permettra le chauffage pendant les cycles de filtration programmés . L'interrogation ne se produit pas , l'affichage de la température ne peut pas montrer une température actuelle jusqu'à ce que la pompe de chauffage a fonctionné pendant une minute ou deux.

MODE CIRCULATION | PANNEAU TACTILE

Si le spa est configuré pour la circulation 24HR , la pompe de chauffage fonctionne généralement en continu. Comme la pompe de chauffage est toujours en cours d'exécution , le spa maintiendra la température réglée et la chaleur au besoin en mode Prêt , sans vote.

En mode repos , le spa sera seulement de la chaleur pour régler la température pendant les périodes de filtrage programmés, même si l'eau est filtrée en permanence en mode de circulation 24HR.


PRÊT-À-REST MODE | PANNEAU TACTILE

Le Mode Prêt-Repos apparait dans l'affichage si le spa est dans le mode Repos et la Touche Jets 1 est pressée. Quand la pompe du réchauffeur se déclenche automatiquement (par ex. pour chauffer), vous pouvez inverser entre la vitesse basse et la vitesse haute mais vous ne pouvez pas éteindre la pompe du réchauffeur. Après 1 heure, le Système reviendra dans le mode Repos. Ce mode peut aussi être renversé en sélectionnant la ligne du Mode Chauffage sur l'écran comme indiqué ici.

FILTRATION | PANNEAU TACTILE

Filtration principale

Utilisant le même ajustement que le réglage du temps, les cycles de Filtration sont réglés utilisant une heure de départ et une durée. Chaque réglage peut être ajusté par des augmentations de 15 minutes. Le panneau calcule la fin du temps et l'affiche automatiquement.

La fonction filtration  Sur l'écran des réglages vous conduit à un écran où vous contrôlez les cycles de Filtration.

Filtre Cycle 2 – Filtration optimale

Filtre Cycle 2 est désactivé par défaut. Pressez "1" pour voir le Filtre 1. Pressez "2" une fois pour

voir le Filtre 2. Pressez “2” à nouveau pour activer ou désactiver le filtre 2. Quand le cycle du filtre 2 est activé, il peut être ajusté de la même façon que le Cycle du filtre 1. C’est possible de juxtaposer le cycle du filtre 1 et le cycle du filtre 2, ce qui réduira la filtration globale par le temps de chevauchement.

Cycle de vidange

Afin de maintenir des conditions sanitaires, et aussi pour protéger contre le gel, les pompes secondaires purgeront l’eau à partir de leurs tuyaux respectifs en fonctionnant rapidement en début de chaque cycle de filtration. (Certains systèmes fonctionneront un certain nombre de cycles de vidange par jour. Dans ce cas, les cycles de vidange ne correspondront pas forcément avec le début du cycle de filtration).

Si la durée du cycle de Filtration 1 est programmée pour 24 heures, le filtre du Cycle 2 initiera une vidange quand le filtre du Cycle 2 est programmé pour démarrer.

La signification des cycles de filtration

1. La pompe chauffante fonctionne toujours pendant le cycle de filtration*
2. En Mode “Repos”, le chauffage se produit seulement pendant le cycle de filtration.
3. Les Purges se font en début de chaque cycle de filtration.

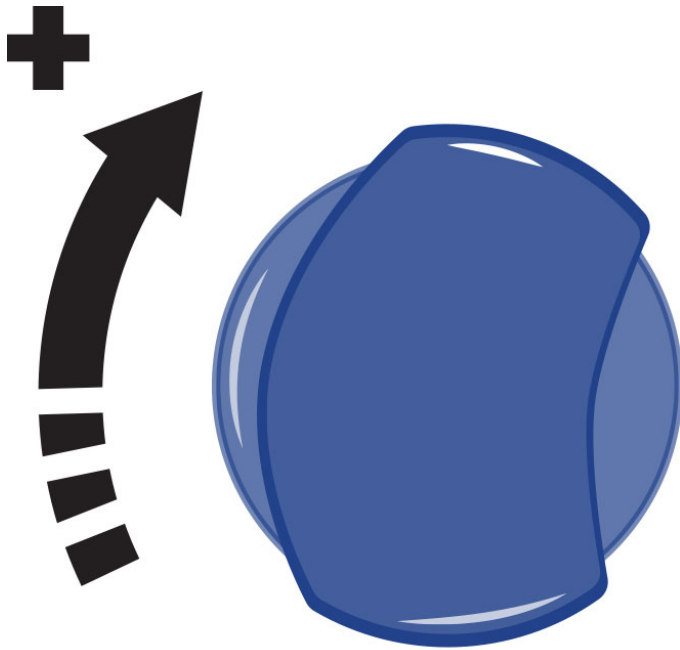
*Par exemple, si votre spa est programmé pour une circulation de 24heures excepté pour le verrouillage quand la température de l’eau est 3°F/1.5°C au-dessus de la température demandée, cet arrêt ne se produira pas pendant les cycles de filtration.

5.3. Fonctionnement des jets

Les jets d’eau fournissent un jet d’hydrothérapie à pression. Il s’agit d’un circuit fermé, où l’eau est absorbée au moyen de 1 ou 2 pompes (en fonction du modèle du SPA) à travers les trop-pleins et renvoyée aux différents jets.

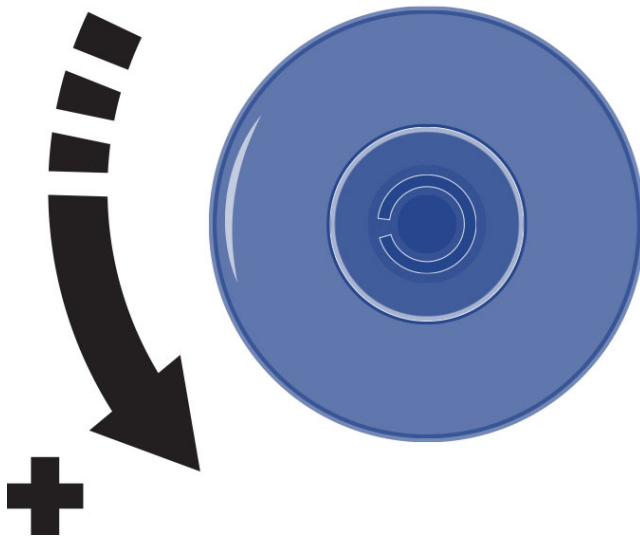
L’effet d’hydromassage est provoqué dans le jet, grâce au mélange de l’eau du circuit avec l’air de l’extérieur, dans un effet que l’on connaît sous le nom de Venturi.

Pour régler la quantité d’air lancée dans les jets, il suffit de tourner la languette des prises d’air (venturis) de la façon suivante:



Chaque prise d'air actionne un certain groupe de jets.

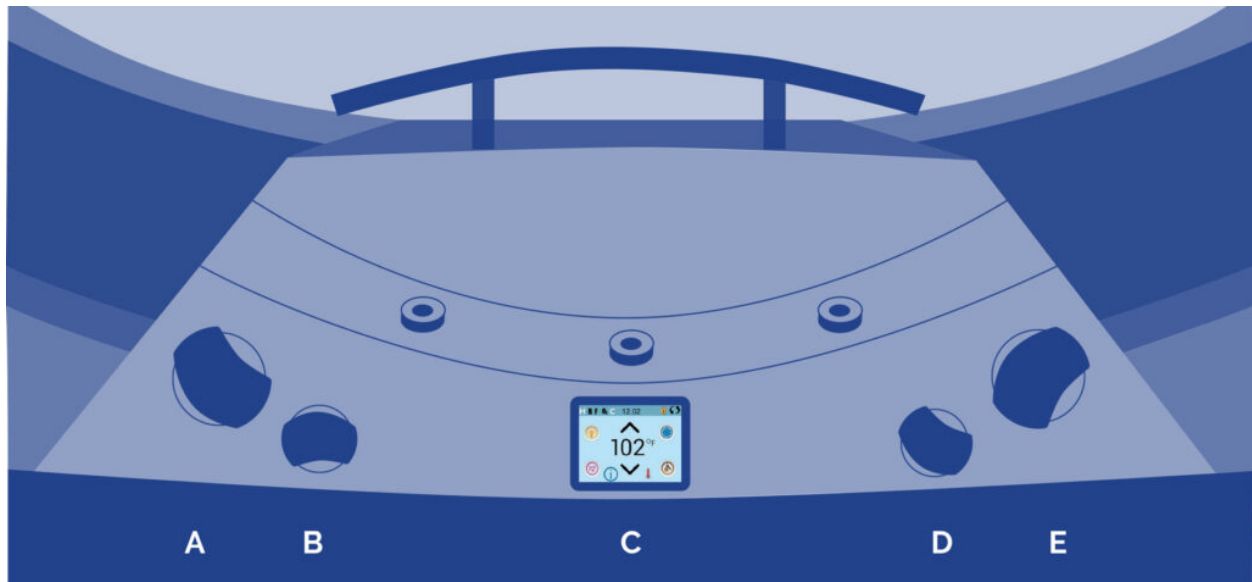
Certains jets peuvent également régler l'intensité du débit en ouvrant et fermant le passage de l'eau. Pour ce faire, procéder de la façon suivante:



ATTENTION

N'essayez pas de forcer en tournant l'anneau extérieur du jet, car cela pourrait provoquer le mauvais fonctionnement de ce dernier.

5.4. Contrôles du swimspa



A - Contrôle contre-courant

Ce dispositif de contrôle vous permet de sélectionner la puissance des jets contrecourant inférieurs et du massage.

B – Contrôle des fontaines

Ce dispositif vous permet de contrôler le débit des fontaines. Les fontaines ne fonctionnent que si le cycle de filtration est activé ou si le spa est en train de chauffer l'eau
C - Panneau de control principal.

C – Panneau de commande principal

Avec ce panneau de commande, les jets, la pompe du ventilateur (en option) et la lumière sont démarrés et arrêtés et la température peut être programmée.

D – Contrôle d'air

En utilisant ce dispositif de contrôle, vous pouvez sélectionner la quantité d'air qui est injectée par les jets contre-courant, en pouvant augmenter ou diminuer leur puissance.

E – Contrôle contre-courant

Ce dispositif de contrôle vous permet de sélectionner la puissance des jets supérieurs du contre-courant et du massage.

5.5. Renouvellement de l'eau du spa

Pour changer l'eau du Spa, il faut suivre les étapes suivantes:

- Débrancher l'appareil électrique, en mettant la languette de l'interrupteur du différentiel (installé à l'entrée générale du bâtiment) en position OFF.
- Localiser la soupape d'écoulement (Cf. section 3.3) et tourner la soupape pour la mettre en position OUVERTE. De cette façon, le Spa va se vider par gravité à travers le tout-à-l'égout général.

- Une fois le Spa vidé, examiner l'acrylique et nettoyer si nécessaire (Cf. 6.5 Entretien de l'acrylique). Remettre la soupape d'écoulement en position FERMÉE.
- Remplir le Spa avec de l'eau propre (Cf. paragraphe 3.4 Remplissage du Spa).

5.6. Extras

AROMATHÉRAPIE

Le système d'AROMATHERAPY offre au client un océan de sensations, en introduisant à travers le circuit d'air de massages le parfum sélectionné.

Le système d'AROMATHERAPY ne crée aucun type de résidu dans l'eau, comme cela peut se produire avec des huiles conventionnelles, qui salissent l'eau et peuvent provoquer des sensations désagréables, ainsi que contribuer à obstruer le filtre à cartouche.

Son fonctionnement est simple, et son entretien facile ; il suffit d'introduire une des recharges d'AROMATHERAPY dans le réservoir qui se trouve à la surface extérieure du spa, puis après avoir fermé le bouchon, actionner le circuit à air.

Ce système n'admet pas toutes les recharges (il est impossible d'y verser un quelconque liquide), seules les recharges décrites dans le catalogue.

nota : ne pas laisser le réservoir de l'arôme ouvert, de l'eau ou tout autre liquide pourrait pénétrer, et endommager la pompe à air.

SOUND SYSTEM

Pour le nettoyage du dispositif musical et des haut-parleurs, éviter de nettoyer avec de l'eau à haute pression ou avec l'embout du tuyau flexible.

Selon l'équipement du Spa:

BLUETOOTH SOUND SYSTEM

Le système est composé d'un caisson de basse, ainsi que de deux haut-parleurs situés stratégiquement dans le meuble. Grâce à ce système, vous pourrez connecter vos dispositifs mobiles au Spa.

Synchroniseur doté d'un dispositif Bluetooth

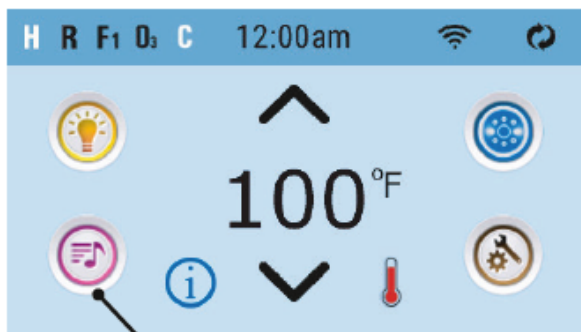
1. Allumez le dispositif Bluetooth.
2. Sélectionnez "AV ACUÁTICO" dans la liste des dispositifs disponibles pour le coupler (pas de mot de passe nécessaire).


AUDIO BLUETOOTH SURROUND

Le système est équipé d'un caisson de basse et de quatre hauts-parleurs. Utilisez le système Bluetooth pour connecter l'appareil à votre tablette ou smartphone. De plus, vous pourrez écouter vos émissions préférées AM/FM, brancher une entrée auxiliaire ou USB. L'écran Led vous indique ce que vous écoutez.

Fonctionnement du Bluetooth

ÉCRAN PRINCIPAL

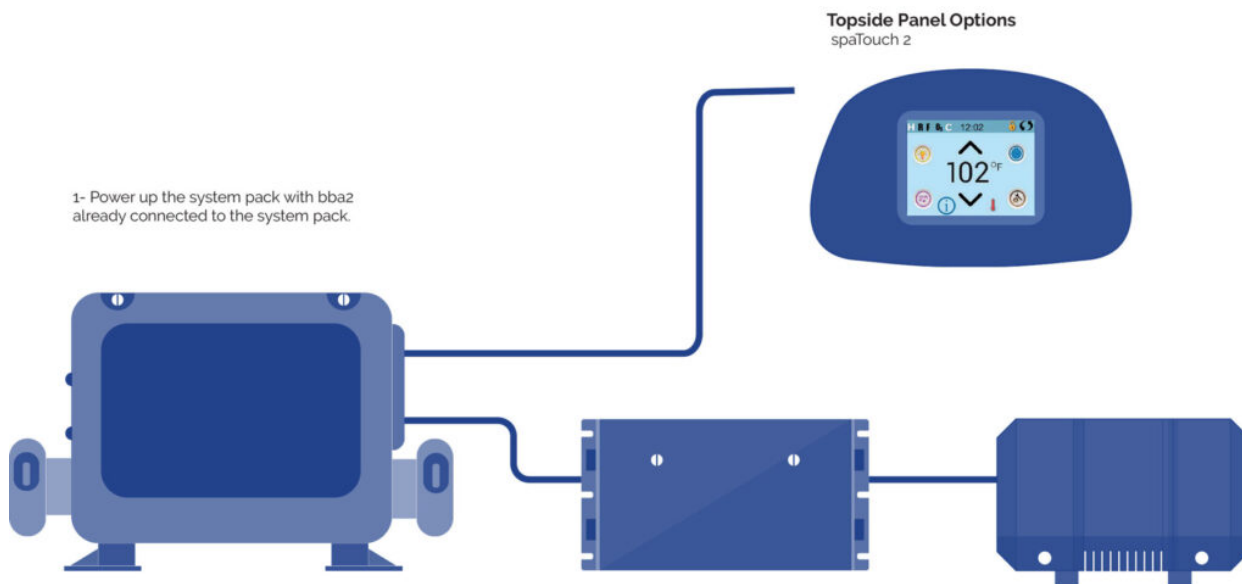


 bba2 fonctionne pour les téléphones et tablettes avec système iOS ou Android.

Pressez ce bouton

BLUETOOTH

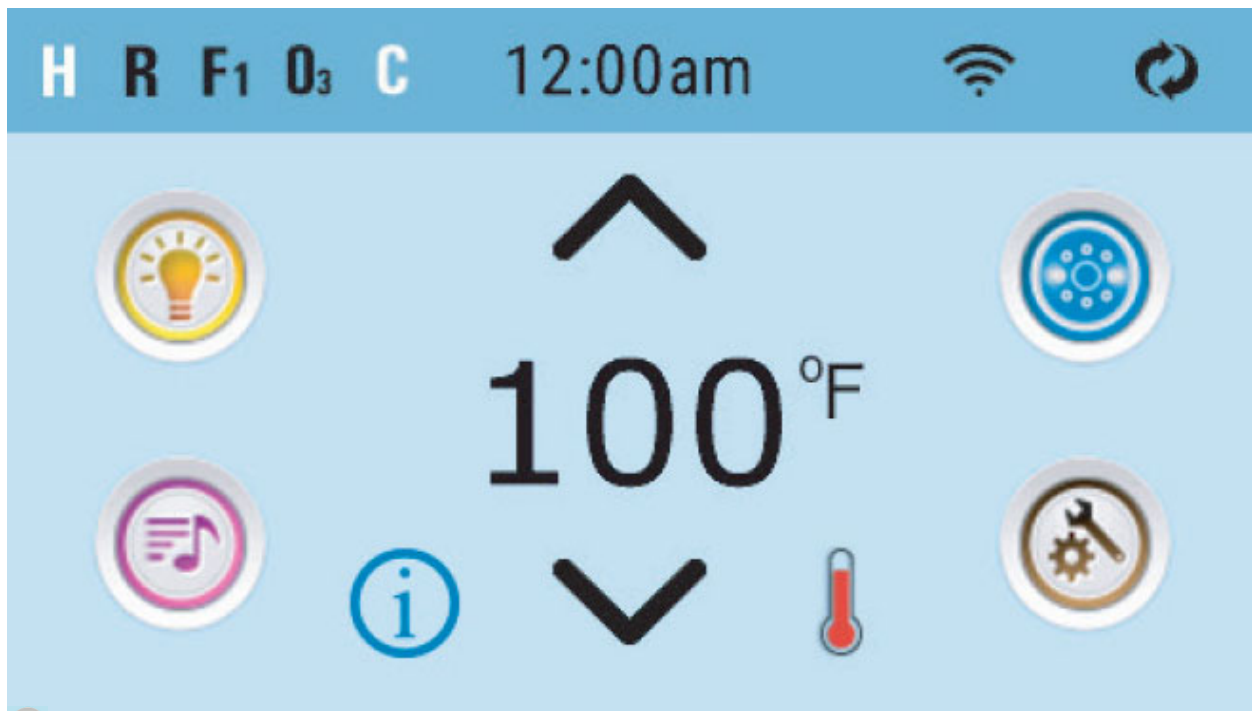
1. Allumez l'amplificateur avec le bba2 déjà connecté à l'amplificateur.




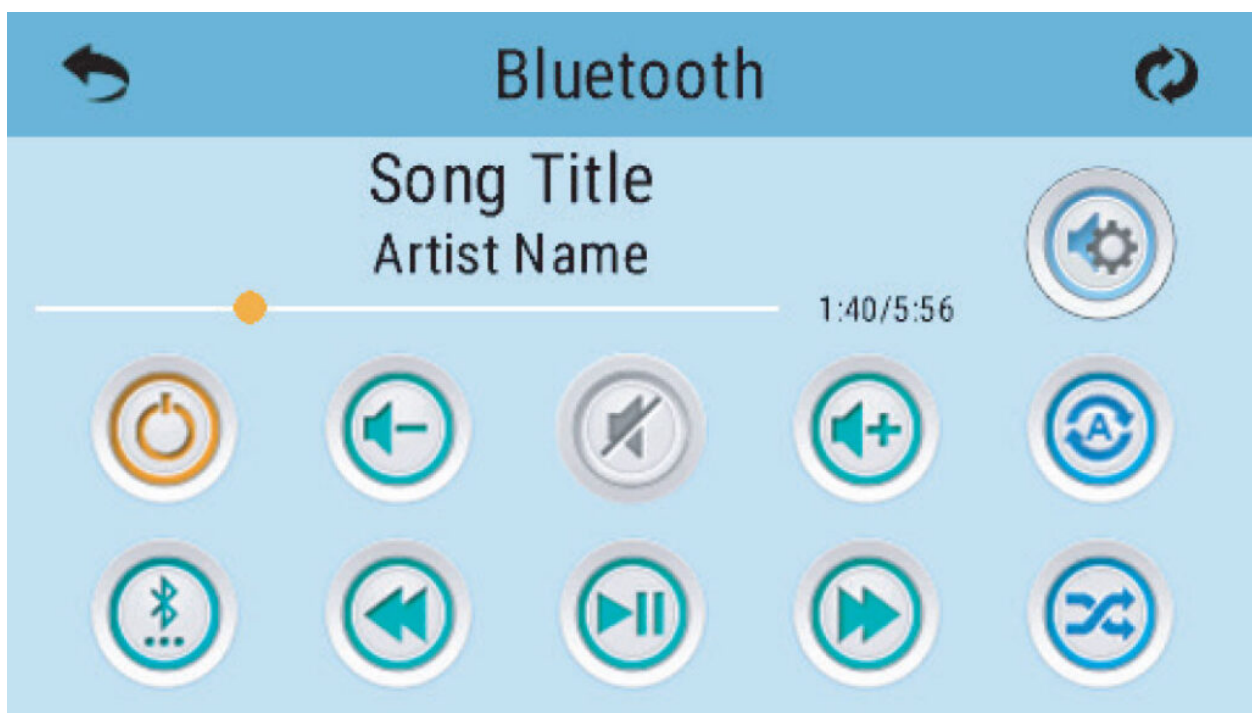
1- Power up the system pack with bba2 already connected to the system pack.

2- On the topside panel select the "A/V"

2. Sur le panneau supérieur, pressez le bouton Musique. Ensuite, pressez le bouton "Allumer".



 Bouton musique



 Botón d'allumage

3 - Allumez la fonction Bluetooth de votre appareil électronique ou audio.

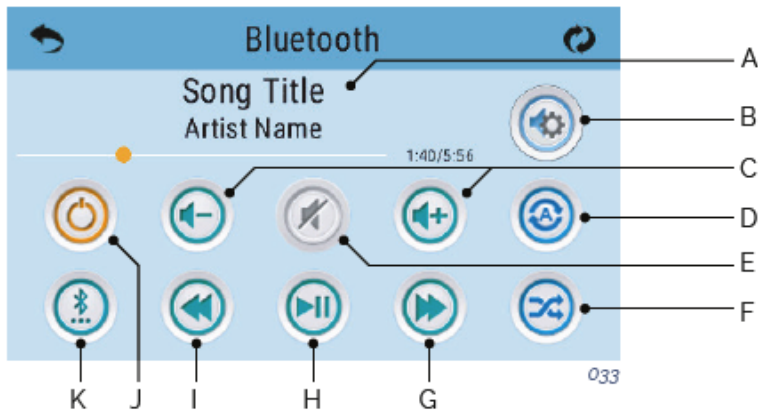
4 - Sur votre appareil électronique ou audio, cliquez Recherche pour le dispositif Bluetooth. Assurezvous d'être assez prêt de l'amplificateur bba2.

5 - Sélectionnez "PPME70BT" à partir de la liste des connexions.

6 - Cliquez sur "Connecter." Une fois connecté, vous pouvez jouer votre musique préférée à partir de votre appareil électronique ou audio. "BT Connecté" apparaît sur l'affichage du panneau supérieur.

La portée d'opération du bba2 va jusqu' à 30 mètres selon les installations.

ÉCRAN BLUETOOTH

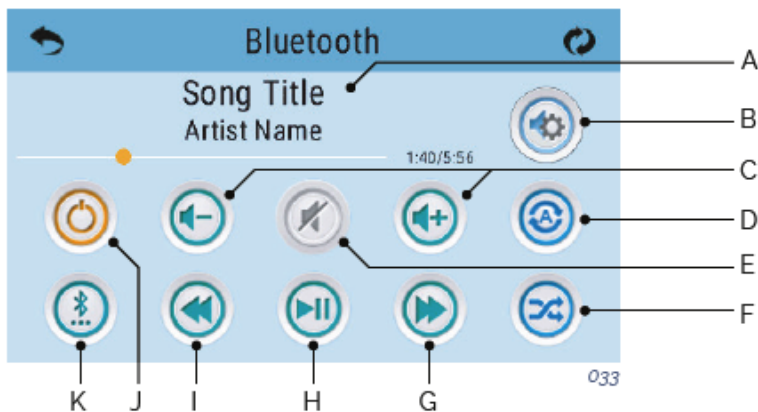


- A - Chanson, Artiste, Durée de la chanson, Temps écoulé
- B - Réglage
- C - Volume + / -
- D - Répétition
 - Répéter une chanson
 - Répéter toutes les chansons
- E - Son activé/désactivé
- F - Mixer
- G - Avancer
- H - Jouer/Pause
- I - Retour en arrière
- J - Puissance activée / désactivée
- K - Modes de connexion : Bluetooth, USB, analogue

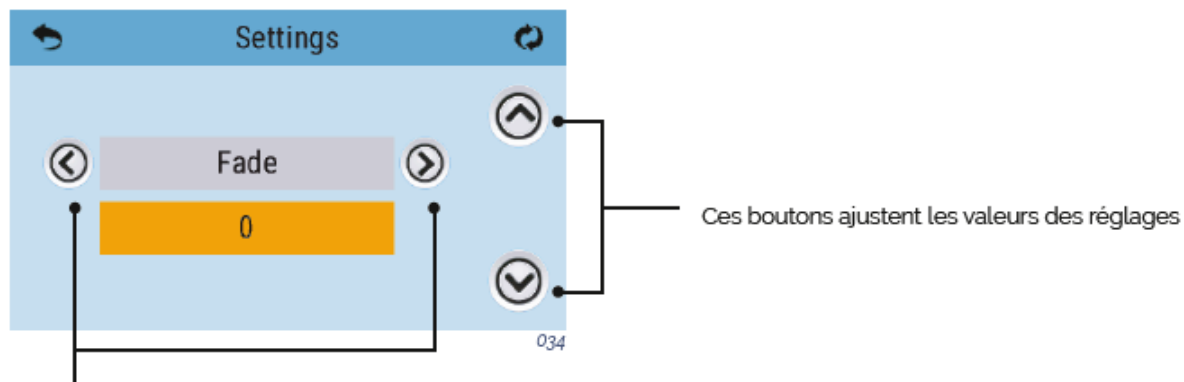
Certains icônes comme "Répéter" peuvent ne pas apparaitre si la musique ne joue pas.

AJUSTEMENT DES RÉGLAGES

ÉCRAN BLUETOOTH



- A - Chanson, Artiste, Durée de la chanson, Temps écoulé
- B - Réglage
- C - Volume + / -
- D - Répétition
 - Répéter une chanson
 - Répéter toutes les chansons
- E - Son activé/désactivé
- F - Mixer
- G - Avancer
- H - Jouer/Pause
- I - Retour en arrière
- J - Puissance activée / désactivée
- K - Modes de connexion : Bluetooth, USB, analogue



Ces boutons fonctionnent avec les réglages suivants :

- Balance
- Gain de basse
- Régler la balance
- Disparition
- Filtre

Il y a deux sortes de filtres : Passe Bas et Passe Haut. Ces filtres s'appliquent uniquement au haut-parleur arrière. Sélectionnez le Passe Bas pour les caissons de graves ou Passe Haut pour les caissons de basses. Ou sélectionnez ETEINT si vous ne voulez pas de filtration. Les haut-parleurs standards ne nécessitent pas de filtration.

KIT DU FITNESS

AVANTAGES

Nager avec le KIT DE FITNESS vous aidera à vous muscler et à brûler des calories, tout en vous apportant les mêmes avantages que faire des longueurs. En quelques minutes par jour seulement, vous aurez effectué un exercice cardiovasculaire dynamique et vous obtiendrez rapidement un corps ferme et tonique.

BON USAGE

Pour utiliser correctement le KIT DE FITNESS, il est important de suivre des méthodes qui « garantiront » le bon emploi du produit et permettront d'éviter tout dommage ou défaillance.

Ces unités sont spécialement conçues pour « une technique de résistance et un exercice aérobique dans l'eau », il ne s'agit pas d'un système d'entraînement en dehors de l'eau.

Remarques:

1. N'« ÉTENDEZ » pas la corde à plus de 50 % de sa longueur initiale !
2. Ne sortez pas de la piscine ou du spa avec la ceinture/corde attachée.
3. Ne vous poussez pas du bord de la piscine ou du spa, commencez à nager une fois dans la piscine et le sac sorti de la corde de latex.

RECOMMANDATIONS DE NAGE:

1. Vous pouvez nager « lentement à modéré » et atteindre une force aérobie et un conditionnement maximum sans nager dur.
2. N'essayez pas d'atteindre l'autre côté de votre spa / piscine, une panne pourrait survenir. Ces unités sont faites pour la résistance, "LAISSEZ L'EAU FAIRE LE TRAVAIL".

3. Lorsque vous nagez dans l'un des 4 coups, les nageoires suivent un rythme dans votre coup où vous fluctuez vers l'avant et vers l'arrière; mais essentiellement rester dans un espace de baignade défini.

INSTRUCTIONS D'ENTRETIEN

1. Rincez le KIT DE FITNESS avec de l'eau douce après chaque utilisation.
2. RANGEZ-LE DANS UN ENDROIT FRAIS ET SEC pour éviter d'endommager les éléments. Une exposition prolongée aux rayons UV peut avoir des effets néfastes sur certains des composants. Il est recommandé de ranger tous les composants dans le sac fourni.
3. Inspectez votre KIT DE FITNESS avant chaque utilisation. NE L'UTILISEZ PAS si vous détectez le moindre signe d'endommagement ou d'usure excessive. N'EN PRENEZ PAS LE RISQUE.

ACCESSOIRES

Existent actuellement: Poignées pour le travail des bras, sangles pour le travail des jambes et paquets d'exercice.

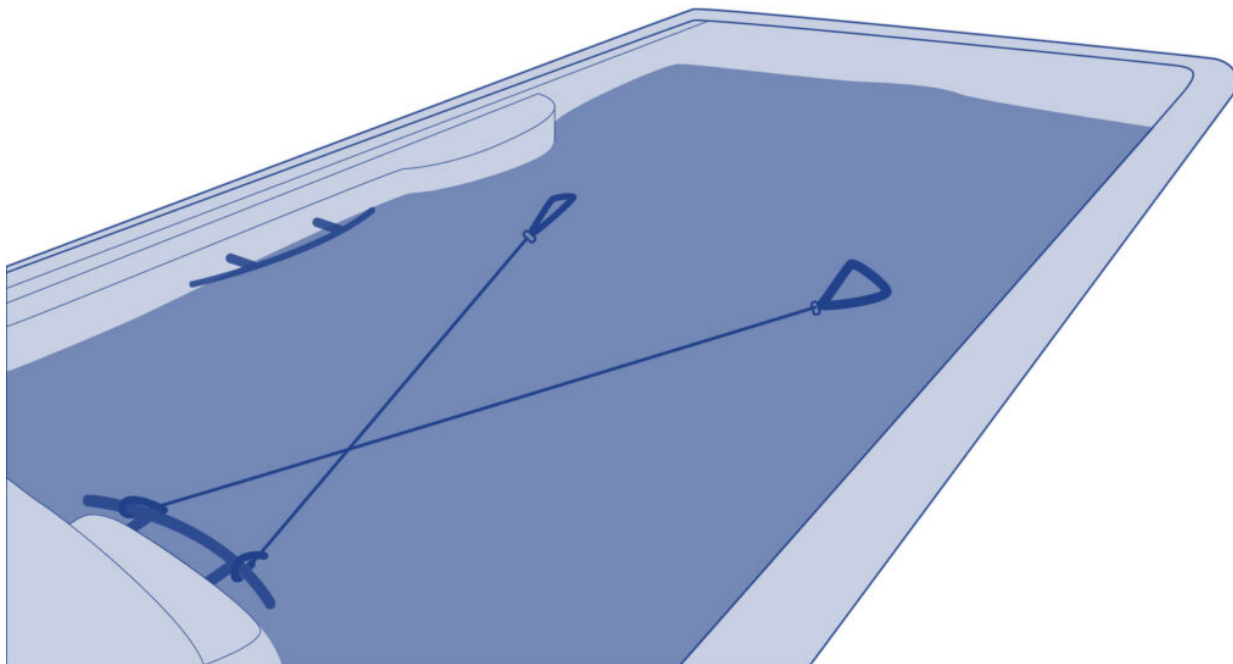
EXERCICE AVEC LA CORDE

Pour raccourcir la corde d'attache et les cordes des kits d'exercice d'aviron, suivez ces instructions:

1. La corde est attachée à quatre (4) composants : le crochet, la boule, le collier et la corde/tube.
2. Pour raccourcir la corde/tube, dévissez la portion du CROCHET des raccordements en tournant dans le sens inverse des aiguilles d'une montre.
3. Maintenez le collier d'une main ou à l'aide des pinces et poussez/pressez la corde/tube hors du collier.
4. Enlevez la BOULE en la pressant en direction de l'extrémité de la corde/tube.
5. Coupez la longueur de corde désirée, réinsérez la boule à ½" à l'intérieur de la CORDE/TUBE, puis remettez la corde/tube dans le collier.
6. Rattachez les CROCHETS en les tournant au maximum dans le sens des aiguilles d'une montre. Et voilà !

RECOMMANDATION POUR LA FIXATION DE LA CORDE

Fixez la corde au spa ou à la piscine comme indiqué dans l'illustration.



6. Entretien

La fabrication des Spas est de très haute qualité, utilisant les matériaux de plus grande durabilité qui soient disponibles. Les soins et l'entretien corrects favoriseront une longue durée de vie de votre Spa et de ses composants.

6.1. Remarques

- Avant d'effectuer une intervention de maintenance électrique ou mécanique, quelle qu'elle soit, vérifiez que l'appareil est débranché du réseau d'alimentation et que les dispositifs de mise en marche sont bloqués.
- Ne manipulez jamais l'équipement si vous avez les pieds mouillés.
- Avant de faire des travaux, quels qu'ils soient, sur le Spa, il faut débrancher l'alimentation électrique (différentiel en position OFF) ou bien débrancher le câble du secteur.
- Cet appareil ne peut être branché à une simple prise de courant.
- Cet appareil requiert une installation électrique appropriée. Celle-ci doit être faite par une personne spécialisée dans le respect des normes de sécurité en matière d'électricité en vigueur dans chaque pays.
- L'alimentation électrique du Spa doit toujours être protégée par un différentiel à haute sensibilité. Nous recommandons d'installer un différentiel de 30 mA.
- Il est indispensable de réaliser la connexion à la prise de terre. Le circuit de prise de terre du bâtiment doit à tout moment être en parfaites conditions afin de garantir la sécurité de l'utilisateur du Spa. Si vous avez des doutes à ce sujet, faites réviser votre circuit de terre par du personnel dûment qualifié. Le fabricant n'assumera aucune responsabilité de possibles dommages ou torts occasionnés par un entretien inapproprié du circuit de prise de terre.
- Ne branchez pas l'appareil électrique (différentiel en position ON) s'il n'y a pas d'eau dans le Spa.
- Utilisez un câble de section appropriée à la puissance du Spa et à la distance du tableau électrique.
- Respectez à tout moment les indications du chapitre : Mises en garde de sécurité de ce

manuel.

- N'essayez pas d'accéder à un composant électrique, quel qu'il soit, si vous n'êtes pas une personne formée techniquement ou le Responsable de Maintenance.
- N'accédez jamais aux éléments électriques si vous avez les pieds mouillés.
- Il devrait incorporer des moyens pour déconnecter spa du réseau dans le cadre de l'installation fixe, conformément à la réglementation en vigueur.

6.2. Entretien de l'eau

L'entretien de l'eau est un des paragraphes auxquels l'utilisateur doit faire le plus attention, par suite de son importance. Cet entretien dépendra du contenu minéral de l'eau utilisée, de la fréquence d'emploi du Spa et du nombre de personnes qui l'utilisent.

PROTECTION ANTIGEL

Au cas où les capteurs de température détecteraient une baisse de cette dernière au-dessous de 6,7 °C, la résistance et la pompe de filtration se connecteraient automatiquement pour éviter la congélation de l'eau et les dommages que cela pourrait causer sur votre Spa.

L'équipement va rester connecté pendant 4 minutes après que la température soit remontée au-dessus de 7,2 °C.

Dans les régions où le climat est plus froid, il est conseillé, comme précaution, d'ajouter un capteur de température supplémentaire afin d'éviter des congélations non détectées par les capteurs standard.

Si vous constatez que la pompe ne fonctionne pas dans ces conditions, videz votre Spa et prenez contact avec votre revendeur agréé ou avec le Service d'assistance technique.

SÉCURITÉ DANS L'EMPLOI DE PRODUITS CHIMIQUES

Avant d'utiliser un produit chimique, quel qu'il soit, lisez attentivement les indications d'emploi figurant sur l'étiquette du produit.

- Il est conseillé que ce soit toujours la même personne qui utilise les produits chimiques. Rangez ces produits hors de la portée des enfants.
- Mettez dans l'eau les quantités exactes qui sont spécifiées, ni trop ni trop peu.
- Gardez les récipients bien fermés, dans un endroit sec et bien aéré.
- N'inhalez pas les produits chimiques et veillez à ce qu'ils n'entrent pas en contact avec les yeux, le nez ou la bouche. Lavez-vous les mains après l'utilisation de ces produits.
- En cas d'accident ou d'ingestion du produit, suivez les indications d'urgence décrites sur l'étiquette du récipient.
- Ne fumez pas lorsque vous manipulez ces produits. Ils peuvent être inflammables.
- Ne stockez pas ces produits à l'intérieur du meuble du Spa.
- Ne mélangez pas les produits entre eux. Ajoutez-en d'abord un dans l'eau, et ensuite un autre, pour éviter de possibles réactions entre eux.
- Ne mettez pas de produits chimiques dans l'eau, tant qu'il y a des personnes à l'intérieur du Spa.

PROGRAMME D'ENTRETIEN DE L'EAU DE VOTRE SPA

Tous les produits chimiques - brome en pastilles, algicides, anticalcaires et réducteur de pH - doivent être mis dans un doseur flottant (non fourni), la pompe à massage étant en marche et

pendant au moins dix minutes.

RÉGLAGE DU pH

Nous recommandons un taux de pH compris entre 7,2 et 7,6. Le niveau de pH mesure l'acidité et l'alcalinité : les valeurs qui sont au-dessus de 7 sont alcalines et celles qui sont au-dessous de 7 sont acides.

ATTENTION

Il est très important de maintenir un taux correct du pH aussi bien pour le bon fonctionnement du désinfectant que pour éviter des corrosions ou incrustations dans le Spa. Un niveau incorrect de pH peut occasionner des dommages qui, en aucun cas, ne seront couverts par la garantie de votre Spa.

- Si le taux de pH est très faible, les effets sont les suivants :
 - Le désinfectant se dissipera très rapidement.
 - L'équipement du Spa peut commencer à avoir de la corrosion.
 - L'eau peut commencer à produire des irritations chez les baigneurs.
- Si le taux de pH est très élevé, les effets sont les suivants :
 - Le désinfectant est moins effectif.
 - Des incrustations apparaissent sur l'acrylique et l'équipement.
 - L'eau peut devenir trouble.
 - Les pores de la cartouche filtrante peuvent se boucher.

Vérifiez tous les jours le pH de l'eau à l'aide de la trousse d'analyse de pH (non fournie).

Si le pH est au-dessus des taux indiqués, utilisez du pH MINOR SPA. Attendez deux heures avant de refaire le test du pH.

Si le pH est au-dessous des taux indiqués, utilisez du pH MAJOR SPA. Attendez deux heures avant de refaire le test du pH.

Quand le taux de pH est réglé sur les valeurs signalées précédemment, passez au point suivant.

DÉSINFECTION DE L'EAU

La désinfection de l'eau est d'une extrême importance pour détruire les algues, les bactéries et les organismes pouvant pousser et se développer dans l'eau. Par contre, une action désinfectante excessive peut produire des irritations sur la peau et les yeux.

Le désinfectant approprié pour l'eau de votre Spa est le BROME EN PASTILLES. Il faut mettre ce produit dans le préfiltre, en vue de sa dissolution graduelle.

Vérifiez tous les jours le niveau de brome résiduaire en utilisant la trousse d'analyse de Br.

Nous recommandons un taux de brome résiduaire compris entre 2,2 et 3,3 ppm.

EMPLOI DE PRODUITS SPÉCIAUX

Outre les produits destinés à maintenir le pH et le niveau de désinfectant, il en existe d'autres, formulés tout spécialement pour leur emploi dans les Spas, qui vous aideront à conserver l'eau et l'installation en parfaites conditions..

- **ANTICALCAIRE-SPA:** Cet anticalcaire évite la précipitation des sels de calcium (incrustations), surtout dans les eaux dures. Il faut ajouter ce produit une fois par semaine et chaque fois que vous renouvelez l'eau.
- **ALGICIDE-SPA:** Cet algicide prévient la pousse des algues dans l'eau du Spa. Il faut ajouter ce produit une fois par semaine et chaque fois que vous renouvelez l'eau.
- **ANTI-MOUSSE-SPA:** Par suite de l'agitation de l'eau et des graisses présentes dans l'eau, très souvent il se forme de la mousse. Lorsque vous observez une présence importante de mousse dans l'eau, éliminez-la en ajoutant de l'Anti-mousse-Spa.
- **DÉGRAISSANT-SPA:** Ce produit sert à éliminer les cercles de saleté et de graisses qui se forment sur les parois du Spa. Pour utiliser ce produit, il est recommandé de vider toute l'eau du Spa et d'appliquer le dégraissant à l'aide d'une éponge sur les zones à nettoyer. Rincez ensuite abondamment à l'eau.

GÉNÉRATEUR D'OZONE

L'ozone, O₃, est un composant chimique de type oxydant et très efficace pour désinfecter l'eau. Son principal avantage est qu'il ne laisse pas de résidus chimiques et qu'il est inodore.

La capacité désinfectante est basée sur son potentiel oxydant qui permet d'éliminer la matière organique présente dans l'eau.

Pour produire de l'ozone, il faut un ozonateur qui, avec de l'électricité, produit des ions d'ozone à partir de l'oxygène ambiant. Ce processus se produit automatiquement et le produit créé est injecté par le refoulement de filtration; l'utilisateur n'a donc pas à enclencher de mécanisme pour qu'il produise de l'ozone.

L'eau est recueillie par le déversoir, les avaloirs ou le skimmer, par l'absorption exercée par la pompe de filtration.

Puis elle passe par l'échangeur de chaleur et l'ozone est injecté à sa sortie de l'échangeur. L'eau est distribuée par le retour de filtration.

Le traitement avec l'ozone n'exclue par l'usage d'autres produits chimiques comme le Brome ou le Chlore.

GUIDE RAPIDE D'APPLICATION DES PRODUITS CHIMIQUES

	Motif de l'utilisation	Quantités par m³ d'eau	Fréquence d'emploi
pH Minor Spa	Ajouter si le résultat du test de pH est au-dessus des valeurs admissibles (7,2 - 7,6 ppm).	Mettre la quantité indiquée dans les recommandations du fabricant du produit chimique.	Analyser tous les jours le pH en faisant le test de pH.

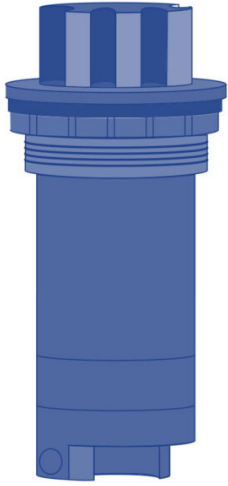
pH Major Spa	Ajouter si le résultat du test de pH est au-dessous des valeurs admissibles (7,2 – 7,6 ppm).	Mettre la quantité indiquée dans les recommandations du fabricant du produit chimique.	Analyser tous les jours le pH en faisant le test de pH.
Brome en tablettes	Ajouter si le résultat du test de Br est au-dessus des valeurs admissibles (3 - 5 ppm).	Mettre la quantité indiquée dans les recommandations du fabricant du produit chimique.	Analyser tous les jours le pH en faisant le test de pH
Anticalcaire	Éviter la précipitation des sels de calcium (incrustations).	Mettre la quantité indiquée dans les recommandations du fabricant du produit chimique.	Analyser une fois par semaine et chaque fois que vous renouvelez l'eau.
Algicide spa	Prévenir le développement d'algues dans l'eau.	Mettre la quantité indiquée dans les recommandations du fabricant du produit chimique.	Analyser une fois par semaine et chaque fois que vous renouvelez l'eau.
Dégraissant	Supprimer les cercles de saleté sur les parois du Spa.	Frotter avec une éponge et rincer abondamment à l'eau tout suit après.	Quando se observe suciedad en las paredes del Spa.
Antimousse	Éliminer la présence de mousse dans l'eau.	Mettre la quantité indiquée dans les recommandations du fabricant du produit chimique.	Ajouter ce produit dès que vous observez de la saleté sur les parois du Spa

6.3. Entretien du filtre

ATTENTION

Il est conseillé de vérifier régulièrement l'état de la cartouche filtrante. Si la saleté est observée, il doit être propre ou la remplacer. N'oubliez pas qu'un filtre colmaté produit une baisse de l'écoulement de l'eau, peut causer un mauvais fonctionnement du Spa. La Spa devrait toujours faire fonctionner avec le pré filtre et cartouche filtrante placée correctement. Jamais lieu d'objets qui pourraient obstruer l'entrée du filtre.

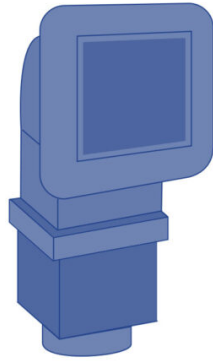
Tous les Spas sont équipés d'un filtre. Examinez le type de filtre dont est pourvu votre Spa et suivez les instructions d'entretien qui sont expliquées ci-après.



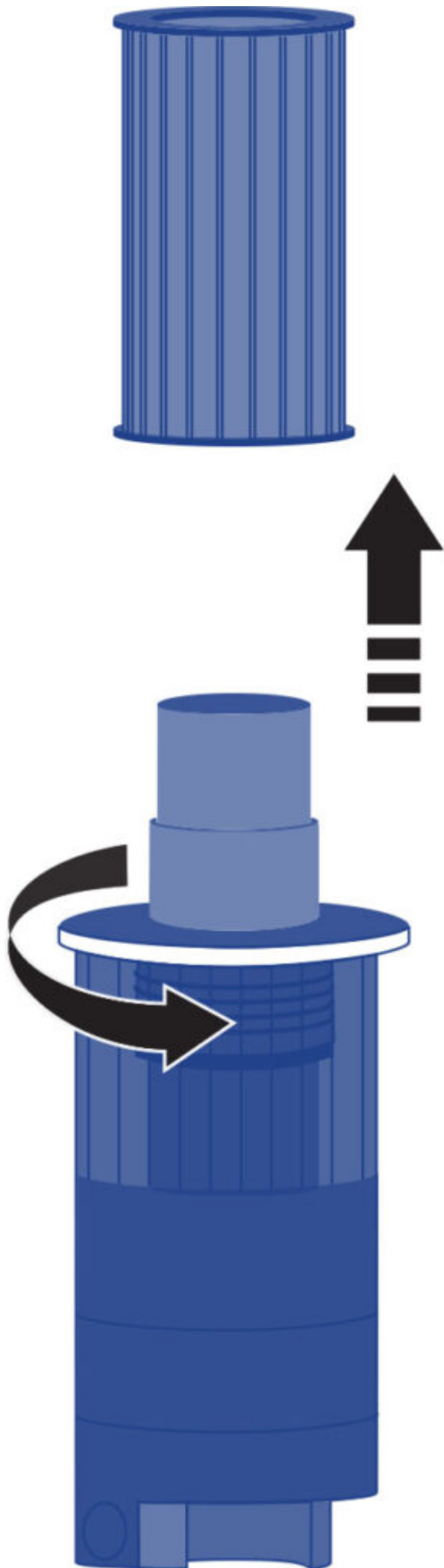
TELESCOPIC



PRESSURE +
SKIMMER

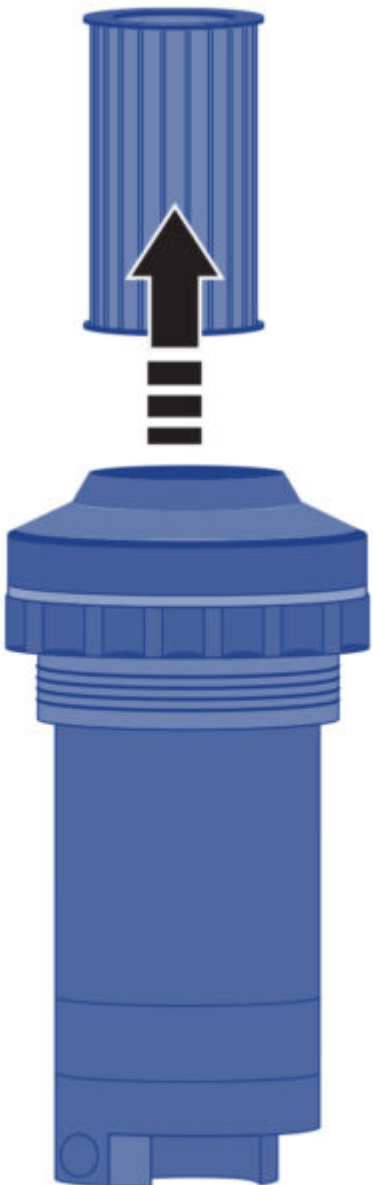
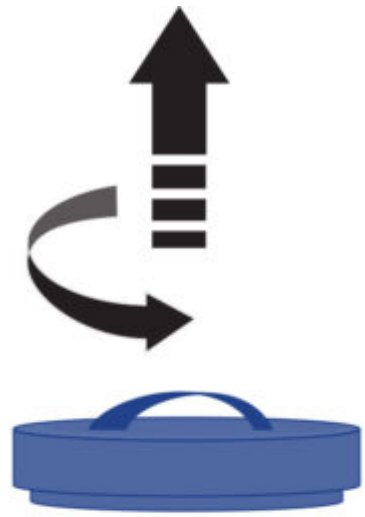


SKIMMER



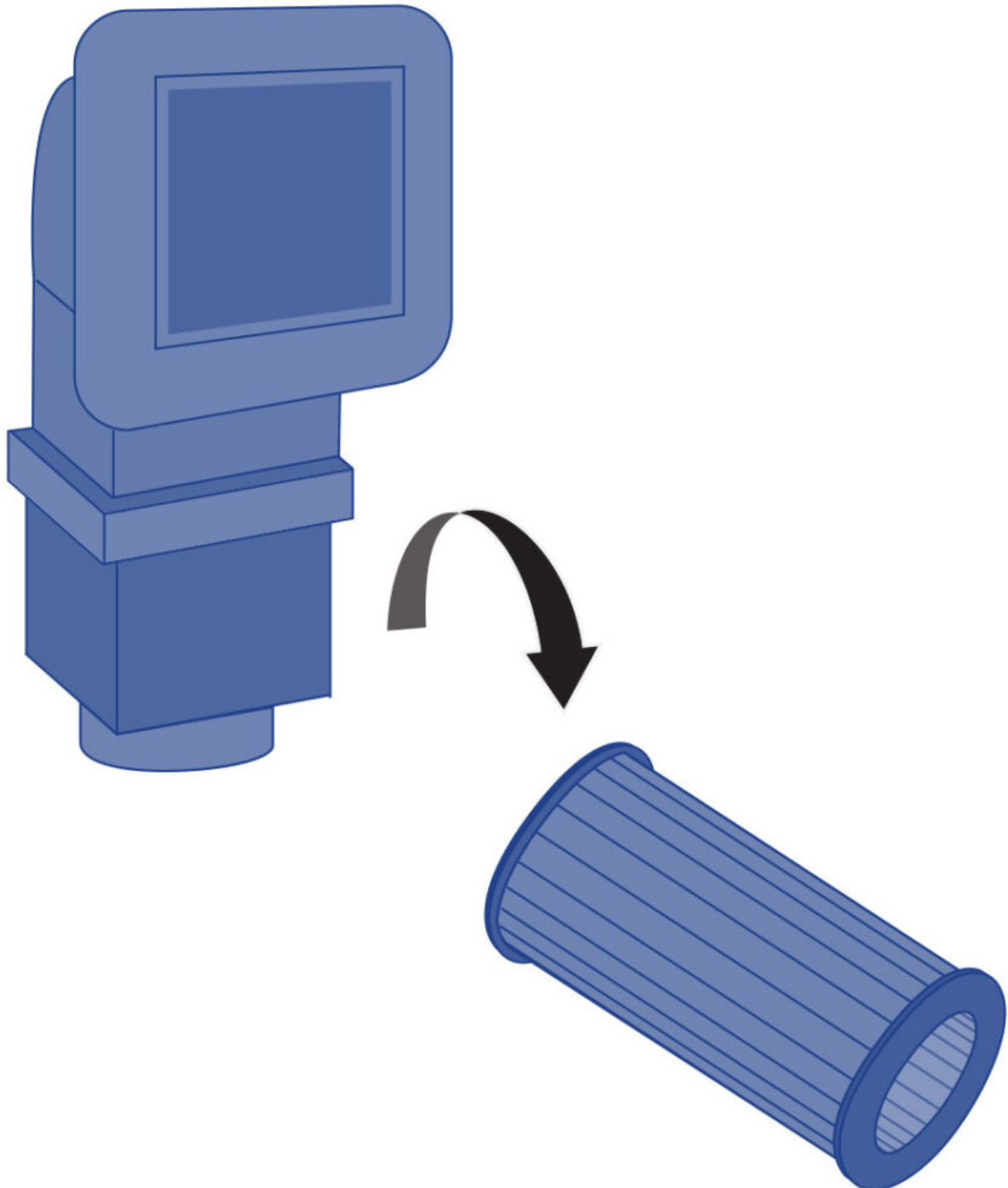
Toyage du filtre télescopique

1. Débrancher les appareils électriques. Différentiel en position OFF.
2. Dévisser la partie supérieure du filtre.
3. Retirez la cartouche.
4. Nettoyer la cartouche avec de l'eau à basse pression.



Nettoyage de la pression du filtre

1. Débrancher les appareils électriques. Différentiel en position OFF.
2. Dévisser les 2 vis en haut du filtre
3. Déverrouillez et dévisser la partie supérieure du filtre.
4. Retirez la cartouche.
5. Nettoyer la cartouche avec de l'eau à basse pression



Nettoyage de filtre de skimmer

1. Débrancher les appareils électriques. Différentiel en position OFF.
2. Tirez la partie supérieure de la skimmer.
3. Retirez la cartouche.
4. Nettoyer la cartouche avec de l'eau à basse pression.

ATTENTION

Rappelez-vous de suivre toutes les étapes et de fermer la vanne afin de ne pas endommager le spa ou vous blesser.

6.4. Nettoyage du préfiltre de la pompe

Il convient de réviser périodiquement l'état du préfiltre de la pompe afin d'en éviter l'obturation. Si vous y observez des impuretés accumulées, il faudra l'ouvrir et le nettoyer.

Pour nettoyer le préfiltre, procédez comme suit:

1. Désactivez la pompe de filtration en mettant le sélecteur en position OFF.
2. Fermez la soupape du circuit de filtration qui relie la pompe au Spa.
3. À l'aide de la clé qui vous est fournie avec l'appareil, tournez le couvercle supérieur du préfiltre dans le sens contraire aux aiguilles d'une montre jusqu'à ce que vous puissiez le dégager, enlevez ce couvercle, puis retirez le panier du préfiltre pour le nettoyer.
4. Remettez le panier dans sa position initiale. Posez correctement le joint du couvercle pour bien le fermer à l'aide de la clé.
5. Ouvrez de nouveau la soupape du circuit de filtration.

6.5. Entretien de l'acrylique

Soin facile pour une surface élégante:

- Utilisez des produits d'entretien courants. Pour nettoyer et entretenir normalement cette surface, utilisez un chiffon doux ou une éponge avec un peu de savon et d'eau. Rincez bien et séchez avec un chiffon sec et propre. Si vous utilisez un produit domestique, vérifiez qu'il est recommandé pour les acryliques par le fabricant.
- Ne jamais utiliser de nettoyeurs abrasifs.
- La surface en acrylique ne doit jamais être en contact avec des cétones ou des esters tels que l'acétone, les acétates (de type dissolvants, vernis à ongles ou nettoyeurs à sec) ou tout autre dissolvant organique avec du chlore, des vernis, de l'essence, des solvants aromatiques, etc.
- Enlevez la poussière et la saleté sèche avec un chiffon doux humidifié.
- Nettoyez la graisse, les huiles, la peinture et les tâches d'encre avec de l'alcool-isopropylène et séchez avec un chiffon propre et sec.
- Eviter d'utiliser des lames ou tout autre type d'instruments pointus pouvant rayer la surface. Les petites rayures peuvent être éliminées en appliquant une fine couche de cire de

carrosserie, en la polissant légèrement avec un chiffon propre.

Une fois par semaine, il faut nettoyer la partie non immergée dans l'eau du spa, avec un agent de brillantage de qualité pour Spas.

ATTENTION

Ne laisser jamais le Spa au soleil sans couverture ni eau. Les dommages occasionnés ne seront pas couverts par la garantie.

6.6. Entretien du projecteur

Le seul entretien que demande le projecteur est de remplacer la lampe. Pour réaliser cette opération, suivez les étapes suivantes:

- Démontez le panneau latéral en bois du côté où est monté le projecteur du Spa, à l'aide d'un tournevis stecker moyen.
- Pour remplacer la lampe, tournez la douille porte-lampe dans le sens contraire aux aiguilles d'une montre et l'extraire de son logement pour changer de lampe.
- Après avoir remplacé la lampe défectueuse par une nouvelle lampe, replacez le porte-lampe dans son logement, puis remonte de nouveau le panneau latéral en bois du Spa.

Si vous n'êtes pas sûr ou si vous avez des doutes pour effectuer l'opération précédente, n'hésitez pas à prendre contact avec votre revendeur agréé ou avec le Service d'assistance technique autorisé.

IMPORTANT - RISQUE DE CHOC ELECTRIQUE

Assurez-vous que le spa est hors tension.

La nouvelle lampe doit avoir les mêmes caractéristiques que la lampe fournie.

N'installez jamais de lampes sans la lentille frontale.

Pour assurer une parfaite étanchéité, nettoyez la base de montage du joint plat de la vitre ou remplacez-la si vous observez des bosses ou des dommages permanents.

6.7. Entretien en périodes de non utilisation ou d'absence prolongée

COURTES PÉRIODES (3 - 5 jours)

- Réglez le pH et traitez l'eau (Cf. paragraphe Entretien de l'eau).
- Recouvrez le Spa.
- À votre retour, réglez de nouveau le pH et traitez de nouveau l'eau.

LONGUES PÉRIODES (5 - 14 jours)

- Programmez la température à son niveau le plus bas.
- Réglez le pH et traitez l'eau (Cf. paragraphe Entretien de l'eau).
- Recouvrez le Spa.
- À votre retour, rétablissez la température au degré voulu, réglez de nouveau le pH et traitez de nouveau l'eau.

PRÉPARATION POUR LA PÉRIODE D'HIVER

En cas de non utilisation du Spa, pendant l'hiver ou pendant des périodes très prolongées, il faut exécuter les opérations suivantes:

- Débrancher l'appareil électrique, en mettant la languette de l'interrupteur du différentiel en position OFF.
- Localiser la soupape d'écoulement (Cf. paragraphe Vidange du Spa) et tourner la manette rouge de la soupape pour la mettre en position OUVERTE. De cette façon, le Spa va se vider par gravité dans le tout-à-l'égout général.
- Laisser la soupape d'écoulement ouverte.
- Retirer hors du filtre la/les cartouche/s filtrante/s (Cf. paragraphe Entretien du filtre) et ranger dans un endroit sec.
- Nettoyer et sécher le Spa.
- Couvrir le Spa.

Il ne faut jamais laisser le Spa avec de l'eau et sans connexion électrique à l'extérieur à des températures de moins de 4 °C, car les tuyaux pourraient se congeler, ce qui abîmerait le Spa.

ATTENTION

Ne pas oublier que la vidange du spa n'est pas complète.

Pour les longues périodes d'inactivité et surtout en hiver, enlever l'eau demeurant dans les sièges et sur le fond du spa avec une éponge.

Les restes d'eau dans les conduites peuvent être aspirés au travers des buses d'eau et d'air avec une pompe à vide pour les liquides.

Il faut aussi vidanger les pompes au travers du bouchon de vidange.

7. Messages de diagnostic

Message	Signification	Action requise
La température de l'eau est inconnue		Après que la pompe fonctionne pour 1 minute, la température s'affichera.
Possibilité de gel	Une condition potentielle de gel a été détectée, ou l'interrupteur auxiliaire Gel est fermé	Toutes les pompes sont activées. Dans certains cas, les pompes peuvent s'allumer ou s'éteindre et le réchauffeur peut fonctionner pendant la protection anti gel. C'est un message opérationnel, pas une indication d'erreur.
L'eau est trop chaude – M029	Le système a détecté une température de l'eau à 110°F (43.3°C) ou plus, et les fonctions du spa sont désactivées.	Le système se rebranchera quand la température de l'eau passe en-dessous de 108°F (42.2°C). Peut-être dû à une opération prolongée de la pompe ou à une température ambiante trop enlevée.

Le niveau d'eau est trop bas	Ce message apparaît seulement sur un système qui utilise un capteur de niveau d'eau. Il apparaît quand le niveau d'eau est trop bas (ou que le capteur du niveau d'eau est déconnecté)	Disparaît automatiquement quand le niveau de l'eau remonte. Les pompes et le réchauffeur s'arrêtent quand ce message apparaît.
L'écoulement de l'eau est faible – M016	L'écoulement de l'eau dans le réchauffeur n'est pas assez fort pour éloigner la chaleur loin de l'élément chauffant.	Le démarrage du réchauffeur recommencera après 1 minute environ. Voir "Contrôles des écoulements" ci-dessous. Voir « Contrôles des écoulements » ci-dessous.
L'écoulement de l'eau est insuffisant – M017	Il n'y a pas assez d'eau à travers le réchauffeur pour éloigner la chaleur loin de l'élément chauffant et le réchauffeur a été désactivé.	Voir « Contrôles des écoulements » ci-dessous. Voir: **.
Le réchauffeur peut être à sec – M028	Possibilité d'un réchauffeur à sec. Le spa est arrêté pour 15 minutes. Réinitialisez ce message* pour programmer le démarrage du réchauffeur.	Voir « Contrôles des écoulements » ci-dessous. Voir: **.
Le réchauffeur est à sec – M027	Il n'y a pas assez d'eau dans le réchauffeur pour le démarrer. Le spa est arrêté.	Après avoir résolu le problème, vous devez réinitialiser le message* pour programmer le démarrage du réchauffeur. Voir « contrôles des écoulements » ci-dessous. Voir: **
Le Réchauffeur est trop chaud – M030	Une des sondes de température de l'eau a été détectée à 118°F (47.8°C) dans le réchauffeur et le spa est éteint.	Vous devez réinitialiser le message* quand l'eau atteint 108°F (42.2°C). Voir "Contrôles des écoulements" ci-dessous. Voir:**
Contrôles liés aux écoulements		Vérifiez le niveau de l'eau, les restrictions de débit d'aspiration, les vannes fermées, l'air coincé dans la tuyauterie, trop de jets et ou une pompe mal amorcée.
Les Sondes sont désynchronisées – M015	Les sondes de température sont peut-être désynchronisées de 3 F (1.5C).	Appelez pour service si ce message ne disparaît pas après quelques minutes.
Les sondes sont désynchronisées – Appeler un technicien – M026	Les sondes de température sont désynchronisées.	Le problème existe depuis au moins 1 heure.

Probleme Sonde A, Probleme Sonde B– Sonde A: M031, Sonde B: M032	Une sonde de température ou le circuit de la sonde est cassé.	Appelez un technicien.
Erreur de communication	Le panneau de contrôle ne reçoit pas d'information du Système.	Appelez un technicien.
Test du logiciel installé	Le système de contrôle comprends un test du logiciel.	Appelez un technicien.
Défaut de programmation – M022	Au branchement, le système a échoué le test du programme.	Cela indique un problème avec le programme d'opération et exige l'intervention d'un technicien.
Les réglages ont été réinitialisés (erreur de la Mémoire Persistante)* – M021		Contactez votre revendeur ou le service clientèle si ce message apparait après la mise sous tension.
L'horloge ne fonctionne plus – M020		Contactez votre vendeur ou le service clientèle.
Erreur de Configuration (le spa ne démarre pas)		Contactez votre vendeur ou le service clientèle.
Une pompe peut être coincée– M034	L'eau peut être surchauffée.	ETEIGNEZ LE SPA. NE PAS ENTRER DANS L'EAU. Contactez votre revendeur ou service clientèle.
Problème de surchauffe– M035	Une pompe semble s'être coincée la dernière fois que le spa a été branché.	ETEIGNEZ LE SPA. NE PAS ENTRER DANS L'EAU. Contactez votre revendeur ou service clientèle.

** Certains messages peuvent être réinitialisés à partir de ce panneau. Les messages qui peuvent être réinitialisés avec une "flèche droite" à la fin du message. Pressez le texte to message pour le réinitialiser.

MESSAGE DE RAPPELS

Aide à la maintenance: Des messages de rappel peuvent être intégrés en utilisant le Menu des Préférences.

Vérifiez le pH: Il peut apparaitre à une cadence régulière. Vérifiez le pH avec kit de test et ajustez le pH avec les produits chimiques appropriés.

Vérifiez le désinfectant: Il peut apparaitre à une cadence régulière. Vérifiez le niveau du désinfectant et autre dosage chimique de l'eau avec un kit de test et ajustez avec

Nettoyez le filtre: Il peut apparaitre à une cadence régulière. Nettoyez la cartouche du filtre comme indiqué par le fabricant.

Changer l'eau: Il peut apparaitre à une cadence régulière. Changez l'eau dans le spa régulièrement pour maintenir une balance chimique correcte et des conditions sanitaires.

Nettoyez la couverture: Il peut apparaitre à une cadence régulière. Les couvertures en vinyle doivent être nettoyées et bien conditionnées pour une durée de vie maximale.

Traiter le bois: Il peut apparaitre à une cadence régulière. Les plinthes et les meubles en bois doivent être nettoyés et conditionnés suivant les instructions du fabricant pour une durée de vie maximale.

Changer le filtre: Il peut apparaitre à une cadence régulière. Les filtres doivent être remplacés occasionnellement pour un bon fonctionnement du spa et des conditions sanitaires.

Changez l'ampoule UV / Vérifier l'ozone: Il peut apparaitre à une cadence régulière.

8. Pannes et solutions

Problèmes	Motifs	Solutions
Le débit d'eau filtrée est insuffisant.	Filtre obstrué à cause des impuretés.	Effectuer le lavage du filtre.
La pompe de massage des Jets ne fonctionne pas. Rien ne fonctionne.	Le câble du panneau de contrôle numérique est déconnecté de la plaque. Absence d'alimentation électrique. Différentiel déconnecté.	Connecter le câble à la plaque. Vérifier la connexion de la pompe au tableau électrique. Connecter le différentiel.
La pompe du massage d'air Blower ne s'actionne pas.	Le câble du panneau de contrôle numérique est déconnecté de la plaque. Absence d'alimentation électrique. Par suite de surchauffe, la pompe se déconnecte toute seule.	Connecter le câble à la plaque. Vérifier la connexion de la pompe au tableau électrique. Laisser refroidir pendant 3 heures environ, puis actionner de nouveau la pompe.
De l'eau sort par le Venturi.	Jets fermés. Jets mal installés : l'enjoliveur extérieur du jet a une rotation d'un quart de tour pour ouvrir et fermer le passage de l'eau. Si cet enjoliveur tourne en faisant un tour complet, il n'est pas bien installé et il faudra retirer le jet et le replacer correctement.	Ouvrir le jet. Extraire le jet : Tirer sur l'enjoliveur extérieur et l'extraire de 2 cm environ. Dévisser le jet en tournant dans le sens contraire aux aiguilles d'une montre. Une fois le jet démonté, le remettre en place, en vissant dans le sens des aiguilles d'une montre. Repousser à l'intérieur l'enjoliveur extérieur.

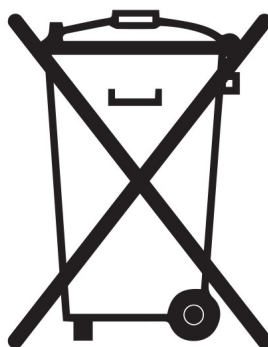
Faible débit d'air dans les Jets.	Venturis fermés.	Ouvrir les Venturis.
Faible débit d'air.	Balais du moteur usés.	Remplacer la pompe.

Remarque: Au paragraphe Message de diagnostic du panneau de contrôle, vous trouverez les messages de diagnostic pour résoudre de possibles pannes.

9. Recyclage et environnement

Votre spa contient des éléments électriques et/ou électroniques. Lorsqu'il arrive en fin de vie utile, il doit être traité comme déchet spécial.

Contactez les autorités locales de votre commune pour connaître la procédure de collecte et de traitement des déchets contenant des éléments électriques et électroniques.



10. Preuve de conformité



IBERSPA, S.L.
Pol. Ind
Av. Pla d'Urgell 2-8
25200 - Cervera, Lleida
(Spain)

ES PRODUCTOS:
EN PRODUCTS:
DE PRODUKTE:
FR PRODUITS:
IT PRODOTTI:
PT PRODUTOS:
NL PRODUKTEN:
RU продукт:

DA PRODUKTER:
S PRODUKTER:
FI TOUTTEET:
N PRODUKTER:
GR ΤΠΟΝΤΑ:
PL PRODUCTY:

PUBLIC SPAS
PUBLIC COMPACT KITS

ES - DECLARACION DE CONFORMIDAD

Los productos arriba mencionados se hallan conformes a : Directiva 2014/30/UE (Compatibilidad Electromagnética), Directiva 2014/35/UE (Baja Tensión) y la Norma Europea EN 60335-2-41

DA - FÖRSÄKRAM OM ÖVERENSSTÄMMELSE

Ovans ende produkter ä i överensstämmelse med : Direktiv 2014/30/ EU (Elektromagnetisk kompatibilitet), Direktiv 2014/35/ EU (L gspänning) och med Europeisk Standard EN 60335-2-41

EN - EVIDENCE OF CONFORMITY

The products listed above are in compliance with : 2014/30/EU (Electromagnetic Compatibility), Directive 2014/35/EU (Low Voltage) and with the European Standard EN 60335-2-41

S - ÖVERENSSTEMMELESESERKL RING

Ovenst ende produkter oppfyller betingelsene elektromagnetiskdirektiv 2014/30/ EU , lavpenningsdirektiv 2014/35/ EU. og Europeisk Standard EN 60335-2-41

DE - KONFORMITÄTSEKTLÄRUNG

Die oben angeführten Produkte entsprechen den, Sicherheitsbestimmungen der Richtlinien der Elektromagnetischen Verträglich 2014/30/ EU , der Niederspannungs Richtlinien 2014/35/ EU, un der europäischen Vorschrift EN 60335-2-41

FI - ÖVERENSSTEMMELESESERK RING

De ovenn vrte varer er i overensstemmelse med : Direktiv- 2014/30/ EU (Elektromagnetisk forenelighed), Direktiv- 2014/35/ EU (Lavsp nding) og i overensstemmelse med den europ iske standard EN 60335-2-41

FR - DECLARATION CONFORMITÉ

Les produits mentionnés ci-dessus sont conformes aux : Directive Compatibilité Electromagnétique 2014/30/UE , Directive Basse Tension 2014/35/UE et à la Norme Européenne EN 60335-2-41

N - VAKUUTUS YHDENMUKAISUDESTA

Yllämainiut tuotteet ovat yhdenmukaisia direktiivin 2014/30/ EU (Elektromagneettinen yhdenmukaisuus), direktiivin 2014/35/ EU (Matalajännite) sekä eurooppalaisen standarin EN 60335-2-41

IT - DICHIARAZIONE DI CONFORMITÀ

I prodotti su elencati sono conformi alle seguenti : Directiva 2014/30/ UE (Compatibilità elettromagnetica), Directiva 2014/35/UE (Bassa Tensione) e alla Norma Europea EN 60335-2-41

GR - ΑΗΛΩΣΗ ΣΥΜΒΑΤΟΤΗΤΑΣ

Τα παραπάνω προϊόντα είναι σύμφωνα με την Οδηγία 2014/30/EE , (Ηλεκτρομαγνητική Συμβατότητα) την Οδηγία 2014/35/EE (Χαμηλής Τάσης) και ε τον Ευρωπαϊκό Κανονισμό EN 60335-2-41

PT - DECLARAÇÃO DE CONFORMIDADE

Os produtos acima mencionado estão conforme a : Directiva 2014/30/UE (Compatibilidade Electromagnética), Directiva 2014/35/UE (Baixa tensão) e a Norma Europeia EN 60335-2-41

PL - DEKLARACJA ZGODNOŚCI

Wymienione powyżej produkty są zgodne z: Dyrektywą 2014/30/UE (Kompatybilność Elektromagnetyczna), Dyrektywą 2014/35/UE (Niskie Napięcie) oraz Norma Europejska: EN 60335-2-41

NL - CONFOMITEITSVERKLARING

Bovenstaande produkten voldoen aan de veiligheidsvoorschriften van de Richtlijn Electromagnetische compatibiliteit 2014/30/ EU , laagspannings richtlijn 2014/35/ EU en aan de Europese norm EN 60335-2-41

RU - ДЕКЛАРАЦИЯ СООТВЕТСТВИЯ

Упомянутые выше модели соответствуют: Директиве 2014/30 / EC (об электромагнитной совместимости), Директиве 2014/35 / EC (о низком напряжении) и Европейском стандарте: EN 60335-2-41

Firma/Cargo:

Signature/Qualification:

Unterschrift/Qualifizierung:

Signature/Qualification:

Firma/Qualifica:

Assinatura/Título:

Handtekening/Hoedanigheld:

подпись / квалификация:

Namnteckning/Befattning:

Underskrift / Stilling:

Signatur/Tilstand:

Allekirjoitus/Virka-asema:

Υπογραφή/Θεση:

Podpisu/Stanowisko:

Gerente de Iberspa, S.L. PP
Manager of Iberspa, S.L. by proxy

© Iberspa, 2024