

# **User operation and installation manual professional spa**

**Français**

# Contenido

## 1. Introduction

## 2. Avertissements et précautions

## 3. Installation

### 3.1. Avertissement de sécurité

### 3.2. Description de l'installation

### 3.3 Emplacement et installation du spa

### 3.4. Conseils pour la cimentation

### 3.5 Branchement électrique

### 3.6. Connexion hydraulique

## 4. Mise en service

## 5. Mode d'emploi

### 5.1. Avertissements

### 5.2. Contrôle à distance (touches du spa)

## 6. Entretien

### 6.1. Avertissements pour l'entretien

### 6.2. Entretien de l'acrylique

### 6.3. Entretien en périodes de non utilisation ou absence

### 6.4. Entretien de l'eau

## 7. Codes d'erreurs

## 8. Pannes et solutions

## 9. Recyclage et environnement

## 10. Preuve de conformité

# 1. Introduction

Ce manuel contient toute l'information nécessaire pour que vous puissiez profiter pleinement de votre SPA. Nous vous suggérons de consacrer du temps à revoir les points que nous décrivons ciaprès.

Le Spa est un élément conçu spécialement pour le bain, offrant un mélange de bain et de massages.

Il s'agit d'un circuit fermé d'eau stimulée par des pompes qui, combiné avec de l'air, effectue un massage relaxant sur le corps.

Pour que le bain massage soit efficace, l'eau du circuit doit être comprise entre 34°C et 37°C. On obtient cette température grâce à un échangeur de chaleur électrique.

Si vous avez des questions concernant le fonctionnement ou l'entretien de ce produit, veuillez contacter l'installateur ou le distributeur de votre secteur. Ce sont des professionnels qui vous aideront à profiter pleinement de ce produit.

**IMPORTANT** : Le fabricant se réserve le droit de changer le design du produit ou les spécifications sans avertissement préalable et sans aucune obligation.

## 2. Avertissements et précautions

- Prenez toutes les précautions nécessaires pour éviter l'accès non autorisé des enfants à l'intérieur du Spa. Pour éviter les accidents, les enfants doivent toujours être surveillés par un adulte. Contrôler l'entrée et la sortie du Spa pour éviter que les baigneurs ne glissent à cause des surfaces mouillées.
- Interdisez l'accès au Spa aux personnes munies d'objets métalliques ou d'objets pointus susceptibles d'endommager la surface en acrylique.
- Faites en sorte qu'aucun baigneur ne puisse accéder aux parties électriques du Spa.
- Ne pas mettre en marche l'appareil s'il n'y a pas d'eau à l'intérieur du Spa.
- Ne pas utiliser d'appareils électriques, tels que radios, séchoirs, à l'intérieur du Spa.
- Respecter le niveau d'eau minimum indiqué sur le skimmer (dans le cas des Spas à usage privé) ou le niveau indiqué sur les sondes de niveau du ballon tampondans le cas des Spas à usage public.

## 3. Installation

### 3.1. Avertissement de sécurité

- C'est un professionnel qualifié qui doit installer, faire la mise en service et effectuer l'entretien du système selon les instructions d'installation et les indications qui figurent ci-après.
- Ce système ne doit pas être branché sur une ligne électrique domestique. Vérifiez que les caractéristiques de l'installation électrique correspondent aux besoins du système: 3 phases, 400V entre chaque phase et 230V entre phase et neutre.

- Il est obligatoire de respecter les normes de sécurité électrique en vigueur dans le pays où le système est installé.
- La sécurité des personnes et des matériaux doit être assurée. Les normes de sécurité doivent être respectées.
- L'énergie électrique du système doit toujours être protégée par un RCD très sensible (Dispositif Différentiel Résiduel).
- Utilisez uniquement la meilleure qualité de raccordement, qui doit être mis à la masse.
- Il est fondamental de choisir une section transversale appropriée pour les câbles.
- Vérifiez que les disjoncteurs du circuit magnétique thermal ont été calibrés selon la consommation d'énergie (ampérage).
- Ne jamais utiliser le tableau électrique pour raccorder d'autres équipements.
- Aucune modification n'est permise sans le consentement express du fabricant.
- Utiliser seulement des pièces de rechange d'origine fournies par le fabricant.
- Certains éléments de l'appareillage électrique sont à haute tension. Ne pas les manipuler tant que le système n'est pas complètement débranché et que les dispositifs de mise en route ne sont pas bloqués.
- Les valeurs limites qui apparaissent sur le tableau de distribution électrique ne doivent en aucun cas dépassées l'ampérage conseillé.
- Vérifiez le circuit électrique et hydraulique avant d'amorcer le système ou de le brancher. Vérifiez qu'aucun composant électrique n'entre en contact avec l'eau.
- Ne pas manipuler l'appareil avec les pieds mouillés.
- Ne pas brancher le système si le spa est vide.

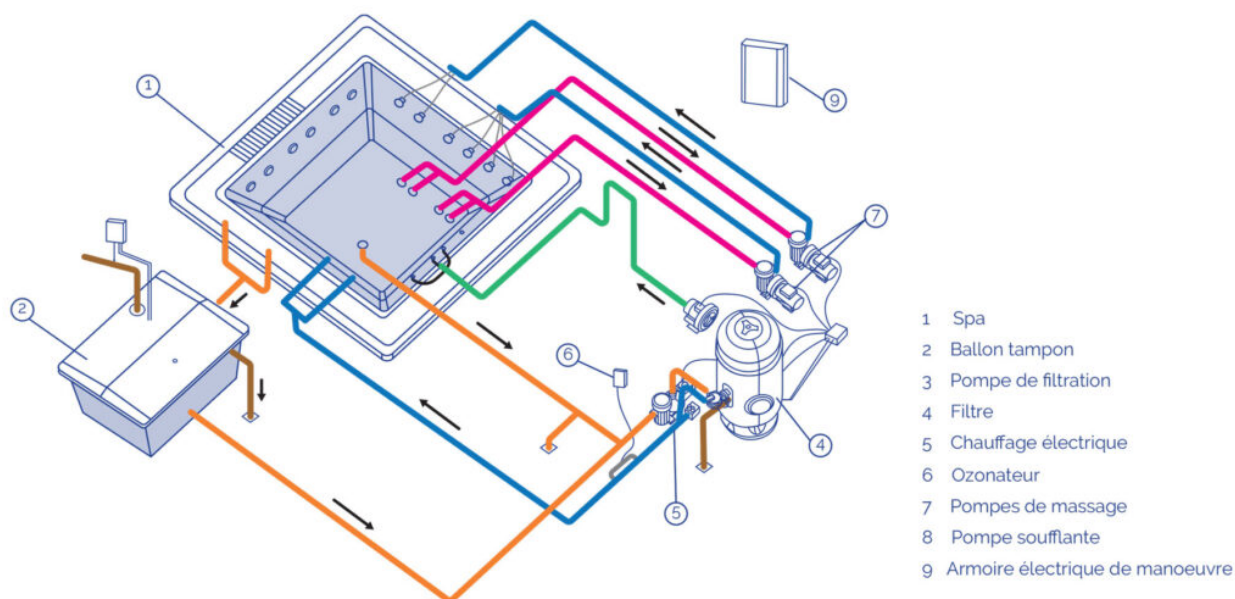
## 3.2. Description de l'installation

### SCHÉMA GÉNÉRAL

- SPA À DÉBORDEMENT

Les Spas à débordement ont la capacité d'emmagasiner l'eau déversée par les utilisateurs vers un ballon tampon et de maintenir un niveau stable d'eau à l'intérieur du Spa.

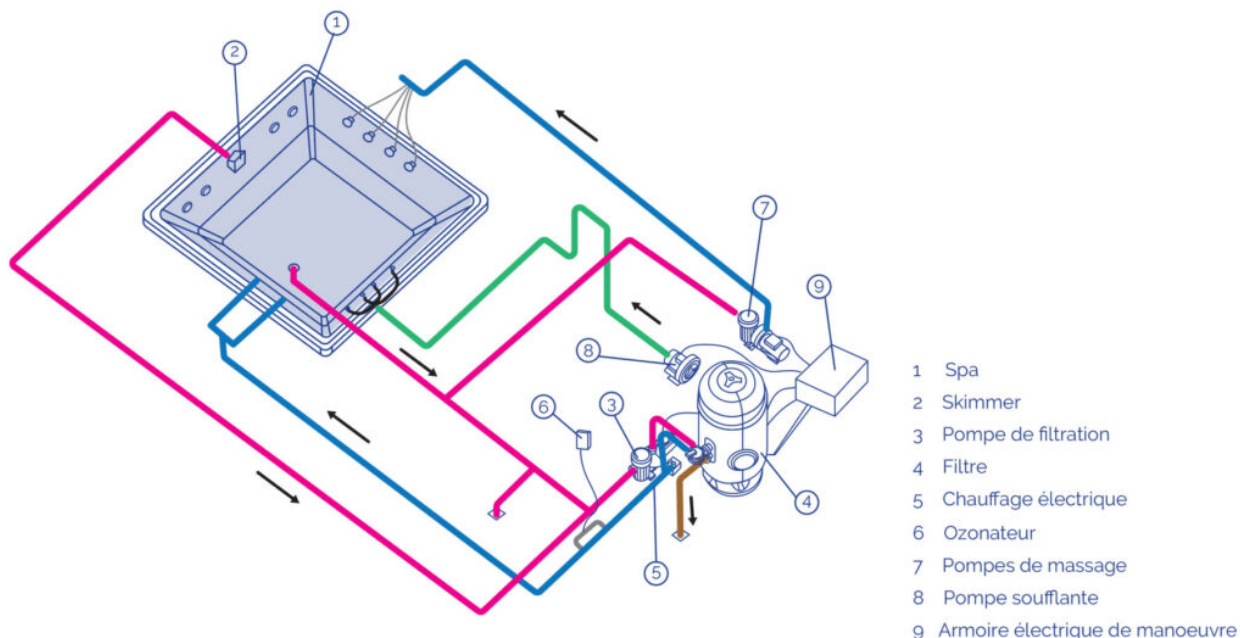
Voici un schéma général de l'installation de ce type de Spa.



## • SPA AVEC SKIMMER

Les Spas qui ne sont pas à débordement, sont configurés différemment. Ils n'ont pas besoin de ballon tampon car un skimmer aspire directement l'eau du Spa. Lorsque les utilisateurs rentrent dans le Spa, le niveau de l'eau monte et peut déborder si le nombre d'utilisateurs est supérieur au nombre recommandé pour chaque Spa.

Voici un schéma général de l'installation d'un Spa avec skimmer.



## CIRCUIT DE RECIRCULATION

Ce circuit a pour fonction de conserver la qualité de l'eau du Spa: l'eau recircule au travers d'un filtre d'épuration, un système de chauffage et un système de désinfection.

## • SPA À DÉBORDEMENT

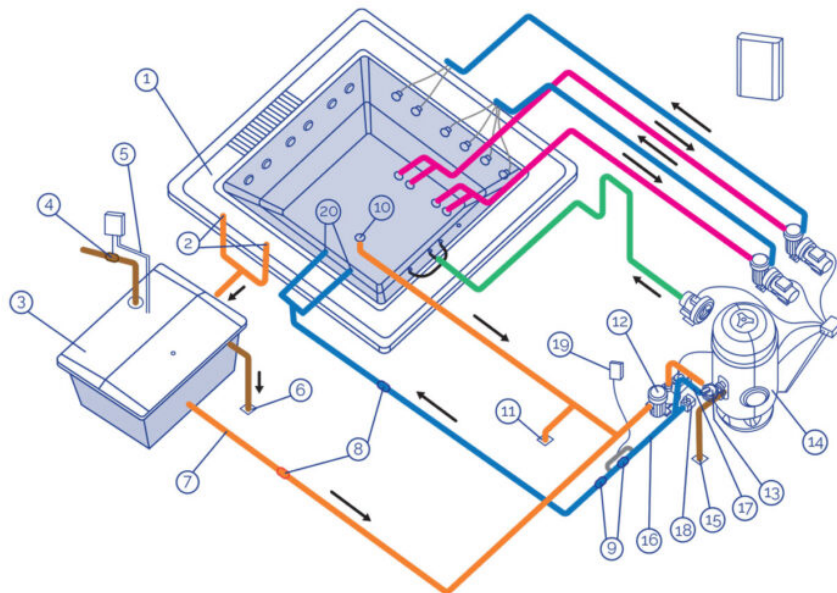
Vu que le Spa fonctionne à débordement, il faudra maintenir un niveau d'eau constant et à son niveau maximum. A cet effet, il faut installer un ballon tampon installé en série avec le circuit de recirculation. Ce qui nous permettra de compenser les fluctuations de niveau occasionnées par la variation du nombre de baigneurs.

Il y a plusieurs façons de configurer le circuit de recirculation, voici les deux systèmes les plus courants: "Aspiration par le fond" et "Retour par le fond". Consulter la réglementation en vigueur dans chaque pays pour savoir quel est le système le plus approprié.

## ASPIRATION PAR LE FOND DU SPA

Cette option permet de recueillir une partie de l'eau de recirculation par le fond du Spa.

L'eau filtrée provient du ballon tampon (principalement) comme de l'avaloir du fond du Spa, elle passe par la pompe de filtration et elle est conduite vers le filtre à sable, le chauffage et l'ozonateur ou le système de désinfection; puis elle est conduite vers le Spa par le refoulement.

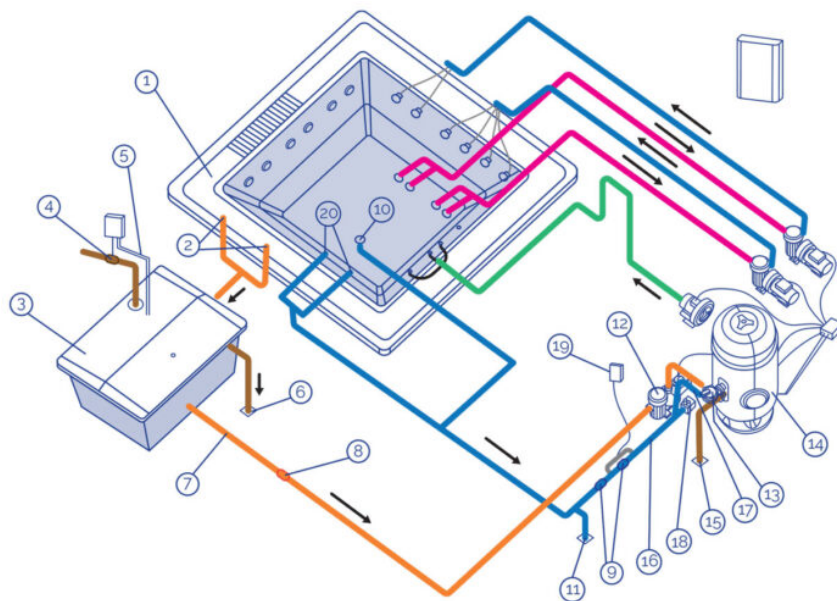


- 1 Débordement
- 2 Prises du débordement
- 3 Ballon tampon
- 4 Electrovanne de remplissage
- 5 Sondes de niveau
- 6 Evacuation du ballon tampon
- 7 Aspiration du ballon tampon
- 8 Clapet anti-retour
- 9 Vanne de réglage
- 10 Avaloir
- 11 Evacuation du spa
- 12 Pompe de filtration
- 13 Soupape de sélection
- 14 Filtre
- 15 Evacuation du filtre
- 16 Chauffage électrique
- 17 Sonde de température
- 18 Détecteur de débit
- 19 Ozonateur
- 20 Buses de refoulement

## RETOUR PAR LE FOND DU SPA

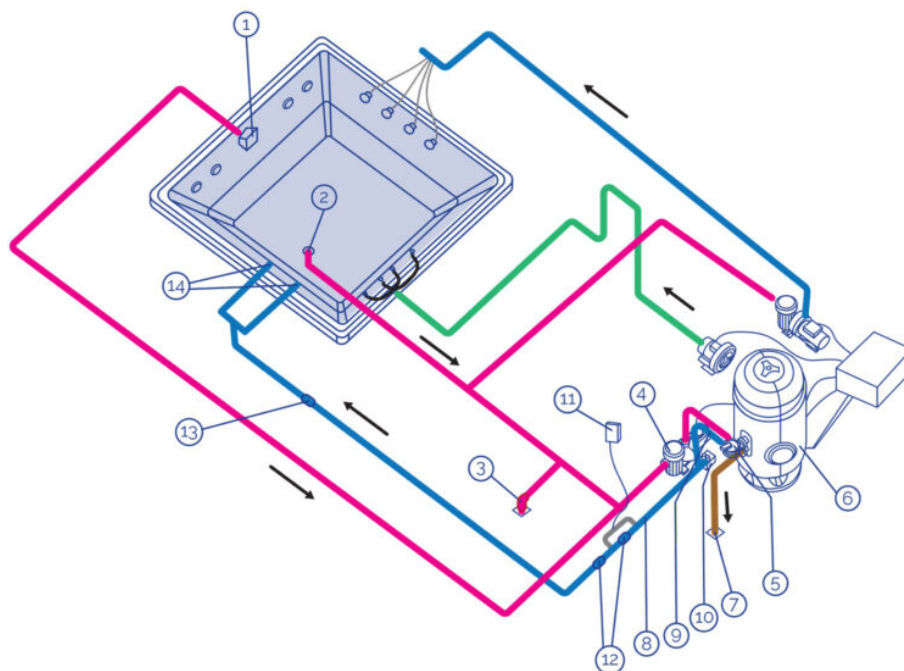
Cette option permet d'évacuer une partie de l'eau déjà filtrée et chauffée par le refoulement comme par le fond du Spa.

L'eau filtrée provient uniquement du ballon tampon, elle passe par la pompe de filtration et elle est conduite vers le filtre à sable, le chauffage et l'ozonateur ou système de désinfection; puis elle est conduite vers le Spa par les refoulement et l'avaloir du fond du Spa.



- 1 Débordement
- 2 Prises du débordement
- 3 Ballon tampon
- 4 Electrovanne de remplissage
- 5 Sondes de niveau
- 6 Evacuation du ballon tampon
- 7 Aspiration du ballon tampon
- 8 Clapet anti-retour
- 9 Vanne de réglage
- 10 Avaloir
- 11 Evacuation du spa
- 12 Pompe de filtration
- 13 Soupape de sélection
- 14 Filtre
- 15 Evacuation du filtre
- 16 Chauffage électrique
- 17 Sonde de température
- 18 Détecteur de débit
- 19 Ozonateur
- 20 Buses de refoulement

## • SPA AVEC SKIMMER



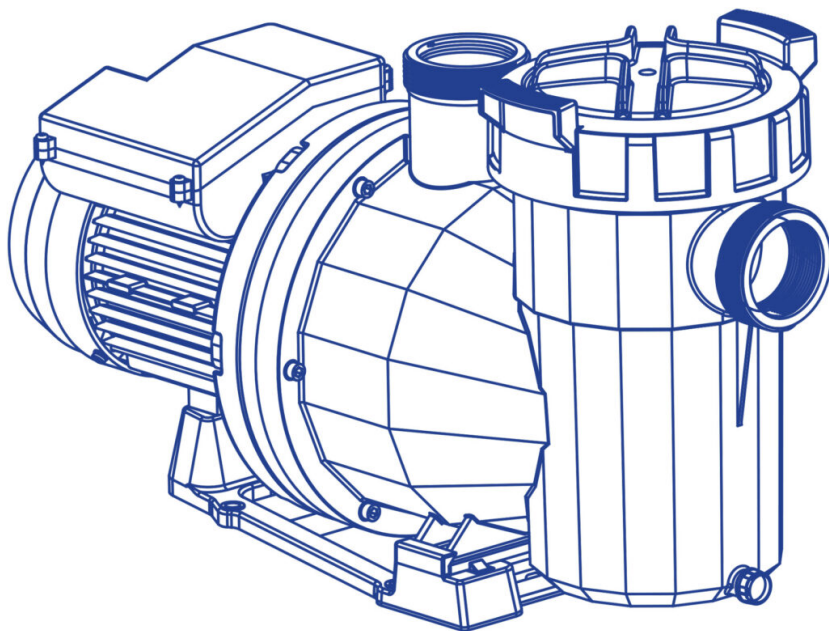
- 1 Skimmer
- 2 Avaloir
- 3 Evacuation du spa
- 4 Pompe de filtration
- 5 Soupape de sélection
- 6 Filtre
- 7 Evacuation du filtre
- 8 Chauffage électrique
- 9 Sonde de température
- 10 Détecteur de débit
- 11 Ozonateur
- 12 Vanne de réglage
- 13 Clapet anti-retour
- 14 Buses de refoulement

## Circuits de chauffage

Les composants de base présents dans tous les circuits de chauffage sont:

- **POMPE DE FILTRATION**

Conçue pour effectuer le circuit de filtration et chauffage et recycler l'eau du Spa en 6 à 20 minutes environ. Elle aspire l'eau du Skimmer ou du Ballon tamponnet conduit l'eau au travers du filtre et du chauffe-eau électrique, par la buse d'impulsion.

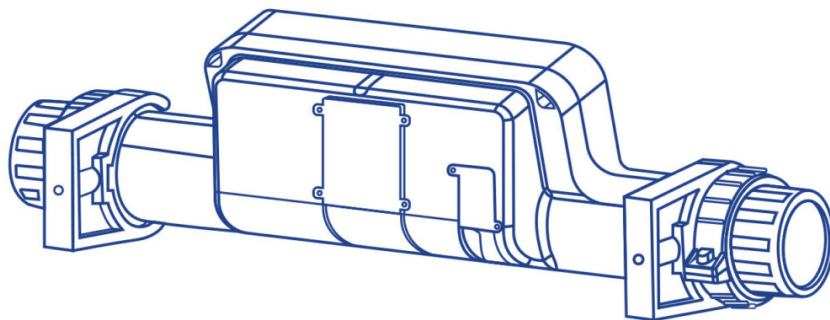


- **ECHANGEUR DE CHALEUR ÉLECTRIQUE**

Il permet de maintenir la température souhaitée. Il doit être placé dans le circuit de filtration après le filtre, afin de ne pas accumuler des bulles d'air à l'intérieur.

L'échangeur de chaleur comprend un thermostat de sécurité à réarmement manuel. Afin d'éviter

que l'échangeur de chaleur soit endommagé au cas où il fonctionnerait sans circulation d'eau.



- **FILTRE**

Élément qui effectue la filtration, assurant ainsi une qualité de l'eau correcte.

La taille du filtre est déterminé en fonction de:

- Volume du spa
- Temps de recirculation de l'eau.
- Vitesse de filtration.
- Surface de filtration.

- **DÉTECTEUR DE DÉBIT**

Dispositif de sécurité conçu pour empêcher que l'échangeur de chaleur ne fonctionne en l'absence de débit d'eau dans le circuit de filtrage.

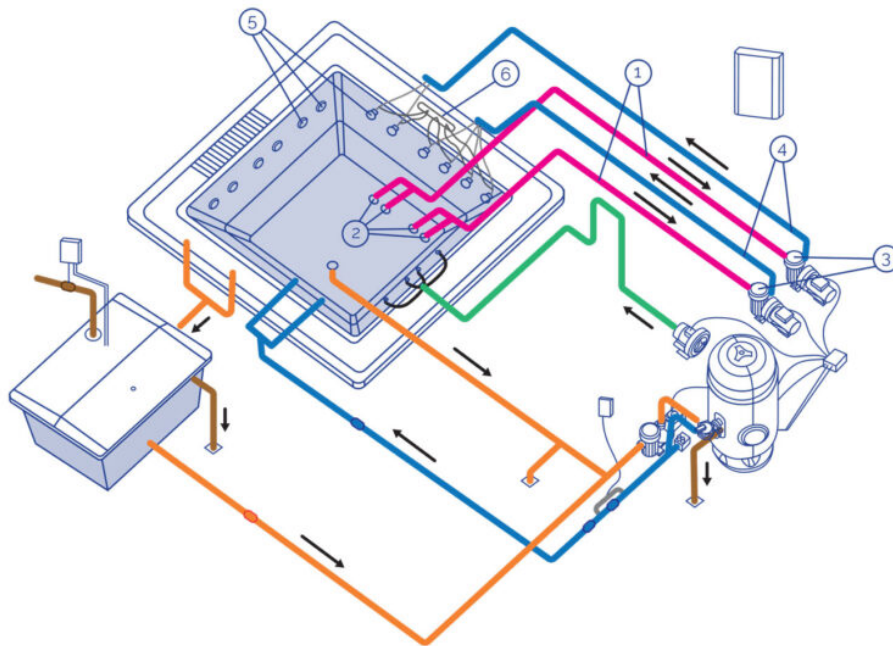
### **Circuit de massage à eau**

L'eau est aspirée par la pompe de massage au travers des avaloirs et elle est conduite à nouveau vers le Spa, au travers des jets à haute vitesse.

Dans un Spa, il peut y avoir plusieurs circuits de massage actionnés respectivement par une pompe de massage. En fonction du Spa et du nombre de jets dont il dispose, nous pourrions avoir une, deux ou même trois pompes de massage.

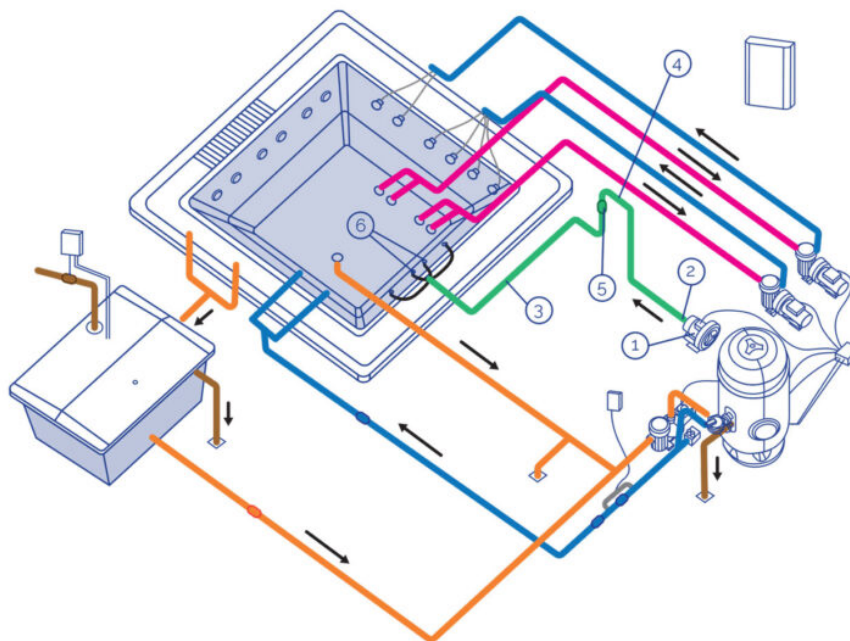
Pour renforcer la puissance du massage à eau, on effectue un branchement avec une prise d'air ambiant. De cette façon, lorsque l'eau circule par les jets, par effet Venturi, l'air est absorbé et le mélange air-eau se produit en effectuant un massage plus intense.





- 1 Circuit d'aspiration
- 2 Avaloirs aspiration du spa
- 3 Pompe de massage
- 4 Circuit d'impulsion d'eau
- 5 Jets de massage
- 6 Circuit d'aspiration d'air

### Circuit de massage à air



- 1 Aspiration d'air
- 2 Pompe soufflante
- 3 Circuit d'impulsion d'air
- 4 Siphon de protection
- 5 Clapet anti-retour
- 6 Buses d'injection d'air

#### • POMPE SOUFFLANTE

Pompe soufflante à usage continu pour Kit Compact d'installations à usage public. De manière standard, elle fonctionne avec un courant électrique de 400VACIII.

#### • CIRCUIT D'AIR

Le circuit d'air a pour mission de pousser l'air, depuis la pompe soufflante vers le Spa. La distribution de l'air à l'intérieur du Spa s'effectue au travers de plusieurs buses soufflantes qui se trouvent dans le fond ou sur les sièges du Spa.

### 3.3 Emplacement et installation du spa

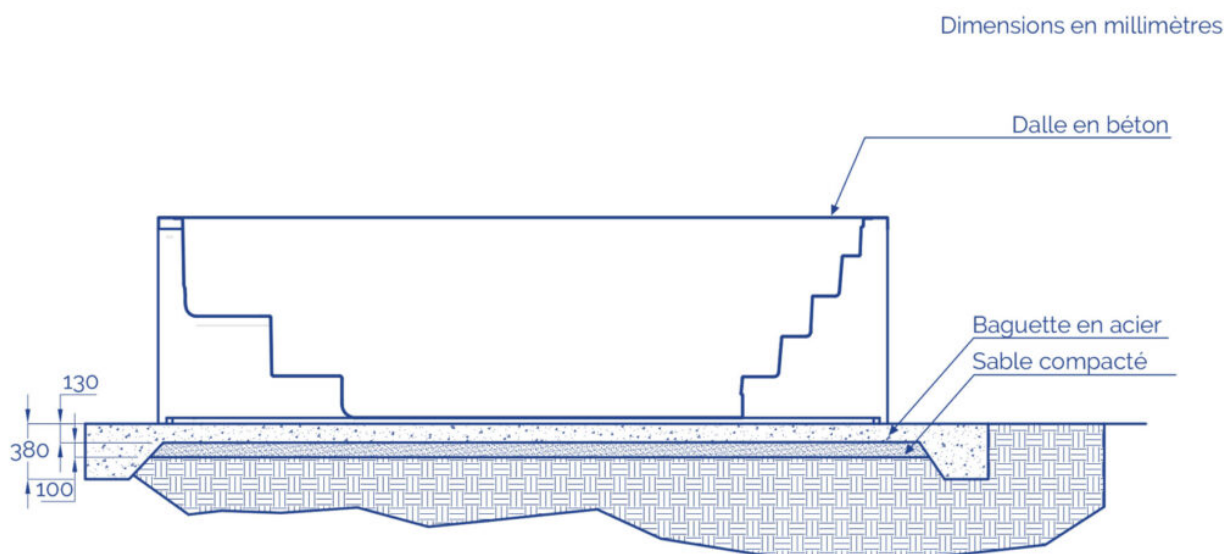
- Le Spa doit être manipulé délicatement par plusieurs personnes. Le Spa ne doit jamais être

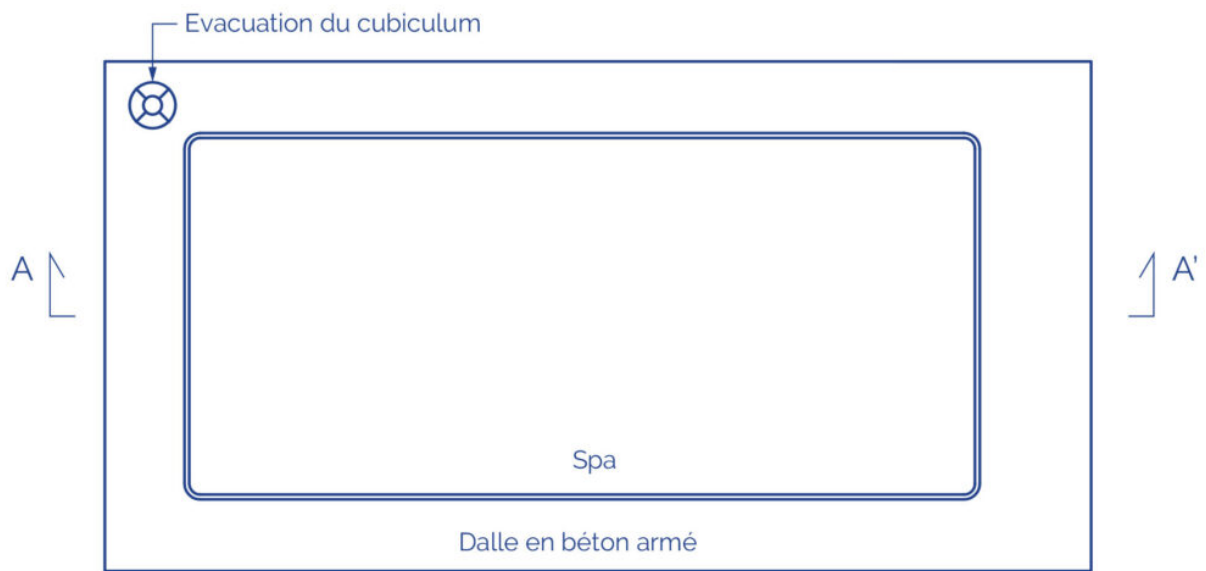
soulevé par les tuyauteries.

- Le Spa doit être installé selon les critères suivants:
- Aucun matériel ne résistant pas parfaitement à l'humidité et à l'eau ne doit être placé sous le Spa ni autour de celui-ci (sur un périmètre minimum d'un mètre). La garantie du Spa ne couvre pas la détérioration des matériaux, des objets d'ornement ou de décoration susceptibles d'être détériorés suite à des inondations ou à l'humidité.
- Le Spa doit être situé dans un environnement dûment adapté et pouvant supporter l'humidité et la condensation. Si tel n'est pas le cas, la garantie ne couvrira pas les dommages matériels ni personnels.
- Il faut prévoir une évacuation suffisamment grande pour pouvoir évacuer l'eau qui pourrait rester sous le Spa.
- La base où sera installé le Spa doit avoir les dimensions adéquates pour supporter le poids du Spa, de l'eau et des utilisateurs. Si tel n'est pas le cas, la garantie ne couvrira jamais les dommages. Consulter la réglementation de construction en vigueur.
- Avant d'installer le Spa, si vous pensez que vous devrez peut-être, par la suite, extraire le Spa de son emplacement initial, vous devez en tenir compte pour éviter de casser l'installation dans le cas où vous devriez procéder au démantèlement. La garantie ne comprend pas la réparation de ces dommages.

### 3.4. Conseils pour la cimentation

Voici quelques conseils de base pour réaliser une cimentation ; dans tous les cas, il faudra respecter la réglementation en vigueur concernant la construction.





\* Barres de renforcements équidistants dans les deux sens.

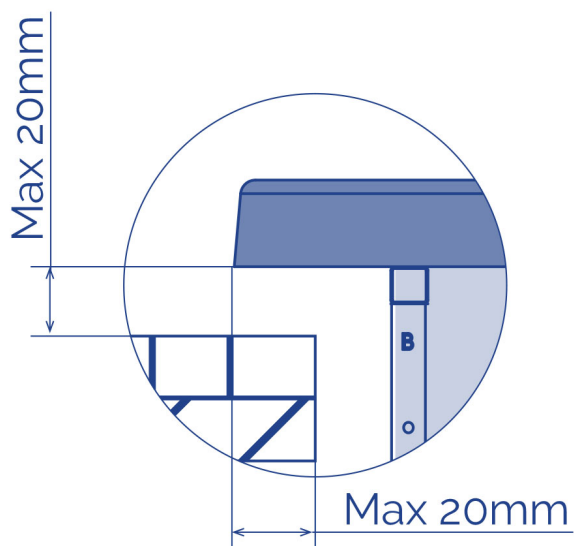
Le Spa est fourni avec une structure métallique pour faciliter son installation. Cette structure a plusieurs points d'appui. Avant de remplir le Spa, ces points de nivellement doivent être réglés pour qu'ils soient tous en contact avec le sol.



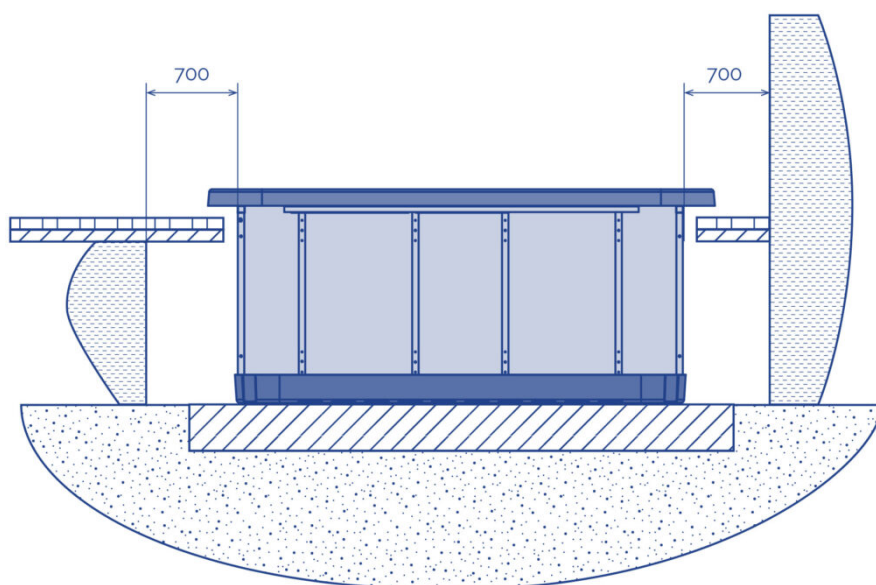
Le Spa doit être soutenu complètement par la structure de support. Il ne doit jamais être soutenu par le profile supérieur car la flexion finirait par casser le casque du Spa.



Pour sceller le rebord du Spa à la construction, utiliser une silicone élastique spéciale pour les installations aquatiques.

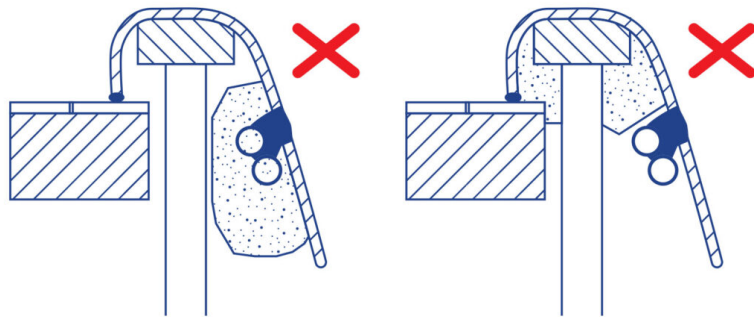


Après avoir installé correctement le Spa, terminer la construction en laissant au moins 400mm de passage autour du casque pour un éventuel entretien. Ne jamais placer d'éléments pouvant toucher le casque, les tuyauteries ou les accessoires du Spa. Laisser une trappe ou un accès autour du Spa pour l'entretien.



Ne jamais remplir le profile supérieur du Spa avec du Ciment ou avec tout autre matériel pouvant se dilater et se contracter différemment du casque. Le Spa finirait par se fendre.

Ne jamais bétonner les tuyauteries ou les accessoires du Spa.



### 3.5 Branchement électrique

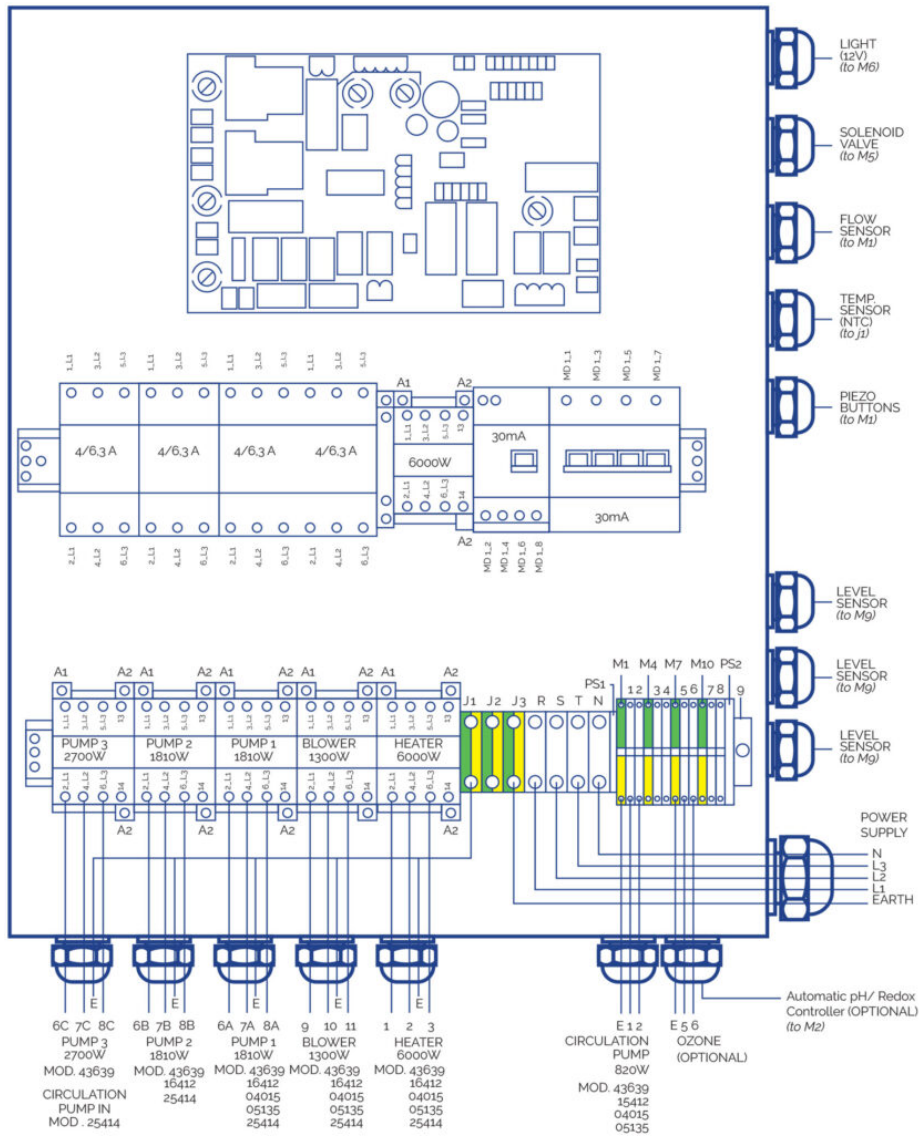
Avertissements à prendre en compte avant d'effectuer les branchements électriques:

- Le fil neutre des pompes reste libre.
- Assurez-vous que l'appareil est débranché avant de commencer l'installation.
- Respectez les sections de câble indiquées ainsi que la distance entre les composants.

Pour assurer une bonne gestion des signaux électroniques, les distances entre les éléments ne doivent pas dépasser les suivantes:

Boutons poussoirs électroniques - Tableau électronique.....	15m
Spa - Kit hydraulique (Pompes).....	7m
Bac tampon (Capteurs capacitifs de niveau) - Tableau électronique.....	15m
Chauffage (Capteur de température) - Tableau électronique.....	6m
Électrovalve - Tableau électronique.....	20m

### RACCORDEMENT ENTRE LE KIT COMPACT ET LE TABLEAU ÉLECTRIQUE



## SECTIONS DU CIRCUIT ÉLECTRIQUE

Connectez les câbles aux sections correspondantes pour garantir un bon fonctionnement et pour prévenir d'éventuels problèmes électroniques susceptibles de nuire à la sécurité des usagers.

**P max [W]**

	20 > L [m]	20 ? L 35 [m]	35 ? L < 55 [m]
<b>Sc [mm<sup>2</sup>]</b>	20	35	55
0,5	882	504	321
1	1764	1008	641
1,5	2646	1512	962
2,5	4410	2520	1603
4	7055	4032	2566
6	10583	6047	3848
10	17638	10079	6414
16	28221	16126	10262

KIT 43639

A			
Élement	P total [W]	P phase [W]	I phase [A]
R	6000	2000	9
P.F	820	273	1.6
P.2	1810	603	3.2
P.3	2700	900	3.2
B	1300	433	3.8
PTC	-	-	-
F	-	-	-
T	-	-	-
T	-	-	-

B						
Élement	P total [W]	P phase [W]	I phase [A]	Sc [mm <sup>2</sup> ]		
				20 > L [m]	20 ? L 35 [m]	35 ? L < 55 [m]
T	-	-	-	4	6	10
N	-	-	-	4	6	10
L1-L2-L3	14463	4821	254	4	6	10

KIT 16412CE

A			
Élement	P total [W]	P phase [W]	I fase [A]
R	6000	2000	9.0
P.F	820	820	3.8
P.1	1810	603	3.2
P.2	1810	603	3.2
P.3	0	0	0.0
B	1300	433	3.8
PTC	-	-	-
F	-	-	-
T	-	-	-
T	-	-	-

B						
Élement	P total [W]	P phase [W]	I phase [A]	Sc [mm <sup>2</sup> ]		
				20 > L [m]	20 ? L 35 [m]	35 ? L < 55 [m]
T	-	-	-	4	6	10
N	-	-	-	4	6	10
L1-L2-L3	14463	4821	25,4	4	6	10

KIT 04015CE

A			



Élément	P total [W]	P phase [W]	I phase [A]
R	6000	2000	9.0
P.F	600	600	2.7
P.1	1050	1050	4.9
P.2	0	0	0.0
B	1300	433	3.8
PTC	-	-	-
F	-	-	-
T	-	-	-
T	-	-	-

B				Sc [mm <sup>2</sup> ]		
Élément	P total [W]	P phase [W]	I phase [A]	20 > L [m]	20 ? L 35 [m]	35 ? L < 55 [m]
T	-	-	-	2.5	4	6
N	-	-	-	2.5	4	6
L1-L2-L3	9012	3483	17,7	2.5	4	6

KIT 05135CE

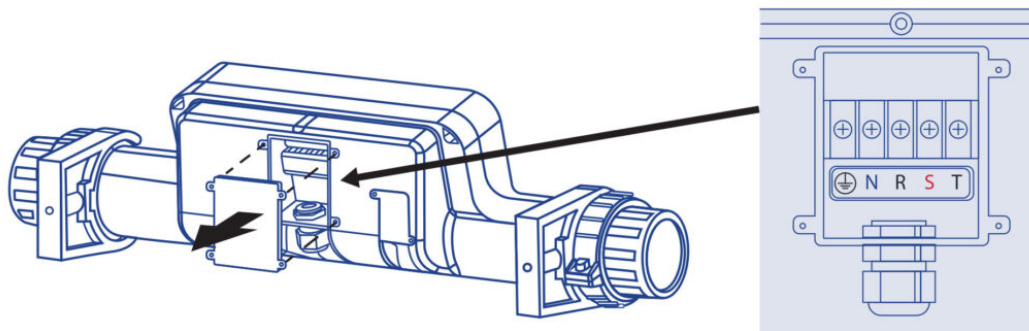
A			
Élément	P total [W]	P phase [W]	I phase [A]
R	6000	2000	9.0
P.F	820	820	3.8
P.1	1460	1460	6.8
P.2	0	0	0.0
P.3	0	0	0.0
B	1300	433	3.8
PTC	-	-	-
F	-	-	-
T	-	-	-

B				Sc [mm <sup>2</sup> ]		
Élément	P total [W]	P phase [W]	I phase [A]	20 > L [m]	20 ? L 35 [m]	35 ? L < 55 [m]
T	-	-	-	2.5	4	10
N	-	-	-	2.5	4	10
L1-L2-L3	9642	3893	19.6	2.5	4	10

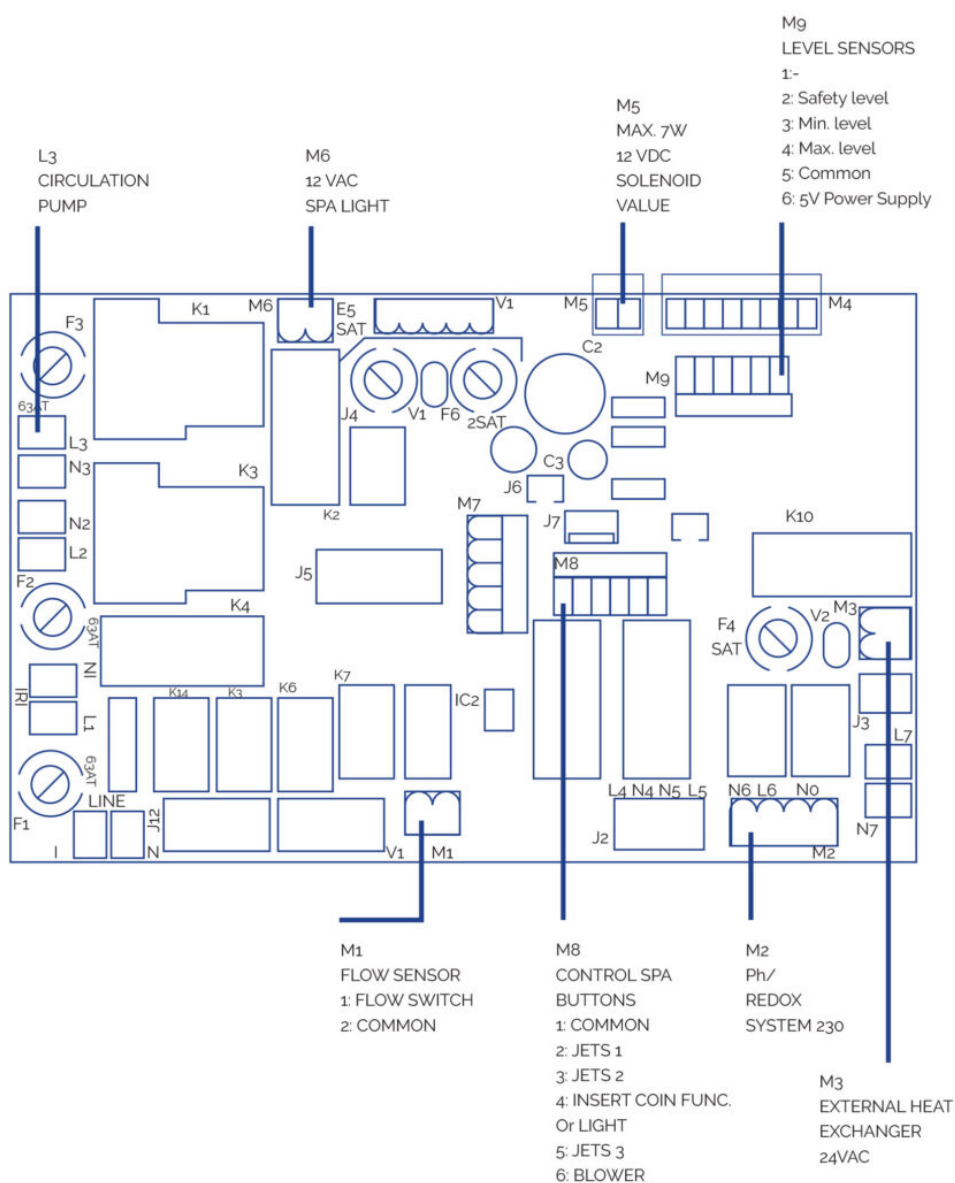
### Raccordement du chauffe-eau

Le câble de branchement de la Sonde PTC doit être blindé ou posséder un canal indépendant pour éviter les interférences. L'alimentation du chauffe-eau doit être directement branchée depuis le tableau électrique sans passer par le boîtier de raccordements:

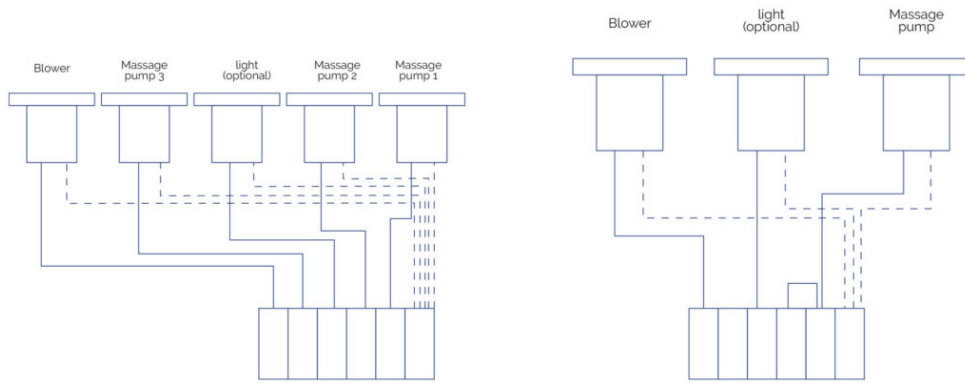
- Ouvrir le boîtier
- Réaliser le branchement selon les schémas suivants.
- Brancher les trois phases (L1-L2-L3) et celle de terre (T); la neutre (N) reste libre.



## PLAQUETTE DE CIRCUIT IMPRIMÉ

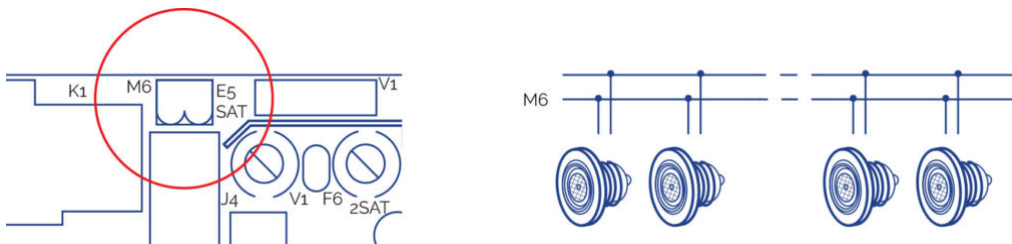


## RACCORDEMENTS DES BOUTONS TÉLÉCOMMANDÉS DU SPA



## LUMIÈRE

Il faut la brancher directement à la sortie M6 du PCB. Elle peut être éteinte ou allumée depuis le panneau de contrôle avant du boîtier électrique.



## AUTRES BRANCHEMENTS

- Raccorder les détecteurs à trois niveaux fournis avec le réservoir d'équilibre directement à l'entrée M9 input du PCB.
- Raccorder directement le fil d'ozone à l'entrée de la plaque 5-6 du tableau électrique.
- Raccorder le tableau électrique au courant électrique.

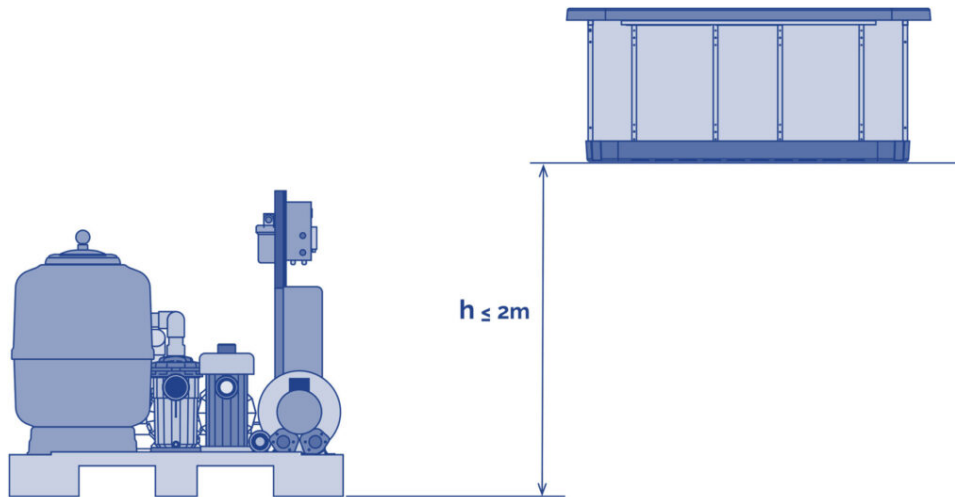
### ATTENTION

Assurez-vous que toutes les connexions hydrauliques et électriques / électroniques sont faites avant de brancher le tableau électrique à la source d'alimentation. L'utilisation de presse-étoupes est obligatoire pour tous les branchements issus de l'armoire électrique et de la boîte de jonction. L'utilisation de bornes est obligatoire pour tous les branchements afin de préserver l'intégrité des fils.

## 3.6. Connexion hydraulique

### INSTALLATION DU MATÉRIEL

La machine compacte doit se trouver en dessous du niveau du Spa afin d'éviter que les pompes ne s'amorcent. Le dénivellement maximum est de 2 mètres en dessous (h ? 2m).



Les Spas avec déversoir sont munis d'un ballon tampon dont la fonction est double:

- Absorber l'eau qui déborde du Spa.
- Empêcher que la pompe de filtration soit à sec.

Ce réservoir devra être placé le plus près du Spa, au-dessous du niveau du déversoir pour que le déversoir puisse évacuer toute l'eau.

## BRANCHEMENT DU SPA AU MATÉRIEL

Utiliser un tuyau rigide ou un tuyau flexible dont la résistance est appropriée. Consulter la réglementation en vigueur dans chaque pays. Il faudra utiliser le même diamètre de tuyauterie que celle de la batterie de branchements du Spa ; ces diamètres sont prévus pour que le matériel fonctionne le mieux possible. Utiliser la colle appropriée pour chaque matériel.

Dans tous les cas il faudra minimiser l'installation de coudes et de longueur de tuyauterie pour réduire la perte de charge de l'installation.

Les branchements avec raccords du Spa sont signalés avec des adhésifs, où sont indiqués les circuits et le sens du débit d'eau.

Pour le montage des circuits, suivez les schémas décrits dans le paragraphe 2 et tenez compte des indications de montage qui figurent ci-après.

Avant et après chaque pompe ainsi qu'à la sortie de l'échangeur de chaleur, placer une soupape à bille pour effectuer l'entretien ou changer un de ces éléments.

## BRANCHEMENT DU CIRCUIT DE RECIRCULATION

### SPA À DÉBORDEMENT

#### Branchement Spa – Ballon tampon

Brancher les prises du déversoir avec le ballon tampon. Les tuyauteries doivent être suffisamment inclinées pour que l'eau s'évacue par gravité. Il ne faut en aucun cas créer des siphons pour empêcher la circulation de l'eau.

Le diamètre des tuyauteries de collecte de l'eau du déversoir devra être calculé de telle sorte que l'eau ne dépasse pas la vitesse recommandée par la réglementation en vigueur.

Placer un écoulement sur la partie supérieure du ballon tampon dont la fonction est d'évacuer l'éventuel débordement d'eau, pour éviter que le réservoir ne déborde.

Raccorder la sortie du ballon tampon à l'aspiration de la pompe de filtration, en plaçant un clapet anti-retour entre le réservoir et la pompe. Cette sortie devra être située en dessous ou au même niveau que le fond du ballon tampon.

### **Branchement Ballon tampon– Kit compact**

Raccorder la sortie de la pompe de filtration au sélecteur du filtre (en fonction du modèle de kit, ce raccord est déjà réalisé).

Raccorder le sélecteur avec l'entrée d'eau à l'échangeur de chaleur (en fonction du modèle de kit, ce raccord est déjà réalisé).

Si votre Spa possède l'option ozone, suivez les instructions figurant sur la Feuille d'installation de l'ozonateur.

Pour les branchements du sélecteur, il faut toujours utiliser des accessoires en plastique, des joints d'étanchéité et du ruban adhésif en Téflon. Il ne faut en aucun cas utiliser des accessoires ni des tuyauteries en fer car ils pourraient endommager gravement les composants en plastique.

### **Branchement Spa – Kit compact**

Si votre Spa dispose d'une prise pour nettoyer les fonds, raccorder la sortie du nettoyage de fonds avec l'entrée de la pompe de filtration en réalisant un branchement parallèle avec les autres entrées à cette pompe. Il faudra placer un clapet à bille entre la prise et la pompe. Ce clapet sera fermé normalement.

- Option A aspiration par le fond du Spa: raccorder l'avaloir du fond d'évacuation du Spa avec une entrée en parallèle à la pompe de filtration. Placer un clapet à bille entre ce branchement.
- Option B retour par le fond du Spa: Aucune opération n'est nécessaire.

### **Branchement Kit compact – Spa**

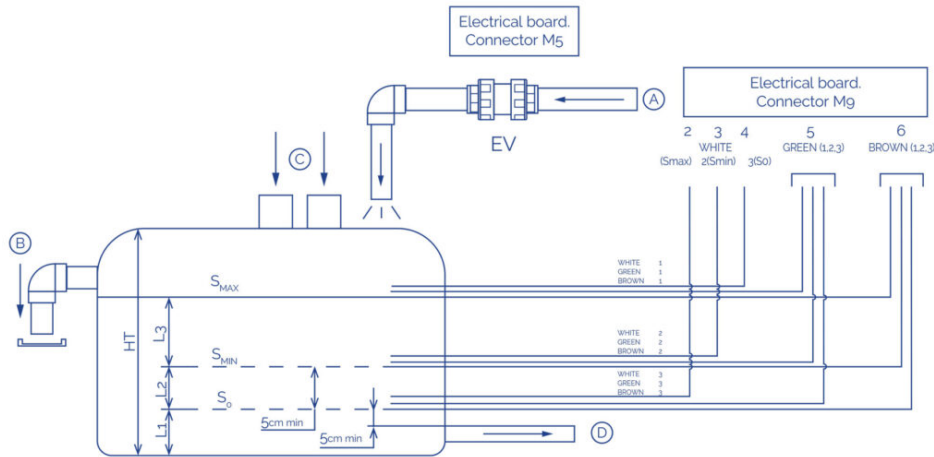
Raccorder la sortie de l'échangeur de chaleur avec le / les douilles de retour de filtration au Spa.

- Option A aspiration par le fond du Spa: Placer un clapet anti-retour entre la sortie de l'échangeur et l'entrée au spa.
- Option B retour par le fond du Spa: Raccorder la sortie de l'échangeur avec l'avaloir du fond du Spa, en parallèle avec le retour de filtrage par les buses d'impulsion.

### **Installation des sondes de niveau**

Pour garantir la présence d'eau dans le circuit de recirculation, vous devez installer les détecteurs de niveau à l'extérieur du le réservoir d'équilibre. Ils contrôleront l'ouverture et la fermeture de la vanne solénoïde de remplissage.

Veillez consulter le schéma suivant.



S0 Sonde sécurité	A Réseau d'arrivée d'eau
SMIN Sonde niveau minimum	B Dépôt de débordement
SMAX Sonde niveau maximum	C Débordement de l'arrivée d'eau du Spa
EL Tableau électrique	D Sortie de l'eau vers filtration
EV Vanne électrique (non comprise)	Ht Hauteur total

Le détecteur SO doit être placé au-dessus du tuyau de sortie inférieur.

Le détecteur Smin doit être placé au-dessus du détecteur SO

Il doit toujours y avoir plus d'eau que de volume déplacé par tous les baigneurs entre Smin et Smax.

Smax doit être placé au-dessous du tuyau d'écoulement.

Les détecteurs de niveau doivent être rattachés au côté extérieur du réservoir d'équilibre.

Le système sera automatiquement bloqué lorsque le niveau d'eau sera en-dessous du détecteur SO.

La vanne électrique (EV) sera activée (le réservoir commencera à se remplir) lorsque le niveau descendra en-dessous de SMIN et désactivée lorsqu'il dépassera le niveau SMAX.

Si les sondes au niveau ne sont pas installés:

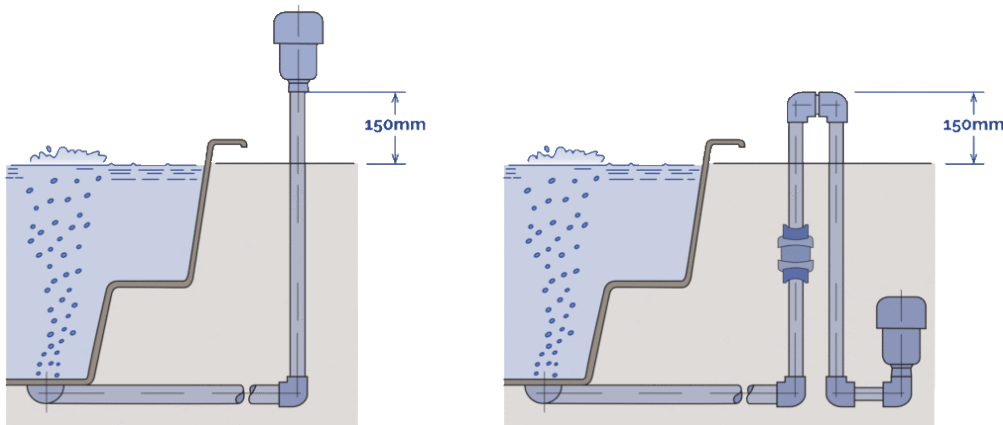


Raccorder la tuyauterie des avaloirs d'aspiration d'eau avec l'entrée à la pompe de massage (chaque pompe aspirera l'eau de 2 avaloirs). Raccorder la sortie de chacune des pompes de massage aux connexions sur la batterie du Spa qui conduiront l'eau vers les jets. Placer le clapet à bille à l'entrée et à la sortie de chaque pompe.

### Branchement du Circuit de Massage à Air

L'entrée à la pompe à air doit être libre et connecter la sortie de cette pompe à la connexion correspondante du Spa.

Remarque: Il est indispensable de réaliser un siphon de 150 mm au-dessus du niveau maximum de l'eau et de placer un clapet anti-retour entre ce siphon et le Spa.



## 4. Mise en service

Avec le différentiel principal en position OFF, nettoyer le casque du Spa pour éviter que des particules des travaux n'obstruent les composants ou les circuits.

Ouvrir toutes les vannes de la machine à l'exception de celle d'évacuation.

### SPAS À DÉBORDEMENT ET BALLON TAMPON

Remplir le Spa après avoir ouvert la vanne de remplissage du Spa jusqu'à ce que l'eau dépasse de 5 à 8 cm le niveau SMAX du ballon tampon.

Important: lors de la première mise en marche du matériel de filtrage, le niveau d'eau du ballon tampon baissera de manière importante. En effet, la tuyauterie qui va du ballon tampon au Spa, au filtre et à la pompe sont pratiquement remplis d'air.

### SPAS AVEC SKIMMER

Attendre 15 minutes et examiner toutes les connexions pour vérifier qu'il n'y a pas de fuite. Placer le différentiel principal de l'armoire sur ON pour le brancher au réseau électrique. Mettre en marche la pompe de filtration, celle de massage et celle à air et vérifier qu'il n'y a pas de fuites provenant des tuyauteries et des éléments d'union après 30 minutes de fonctionnement.

Arrêter la pompe de filtration et remplir le filtre d'eau jusqu'à la moitié pour procéder au remplissage du sable (le type de sable à utiliser est spécifié dans le Manuel du Filtre joint dans le Kit Compact). Placer le sélecteur du filtre avec la manette en position de lavage. Enclencher

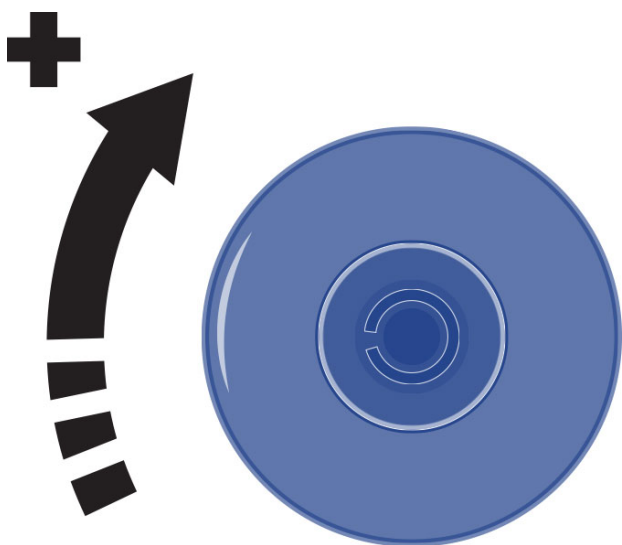


manuellement la pompe de filtration; effectuer un lavage dans le filtre de 2 minutes environ, arrêter la pompe et placer la manette en position de rinçage, enclencher de nouveau la pompe et effectuer le rinçage pendant 15 secondes environ.

Arrêter la pompe et changer la manette en position de filtration. Remplir à nouveau le Spa. Programmer le thermostat à la température souhaitée. Consulter le manuel du Kit Compact. (Parvenir jusqu'à la température souhaitée après le remplissage du Spa peut prendre quelques heures). Programmer l'horloge de filtration. (Voir Manuel du Kit Compact).

Enclencher les interrupteurs de massage et chauffage dans l'Armoire électrique principale. Placer l'interrupteur de filtrage dans la position souhaitée et le Spa commencera à fonctionner en effectuant le cycle de filtration et chauffage.

Les jets peuvent également régler l'intensité du débit en ouvrant et fermant le passage de l'eau. Il faut procéder de la manière suivante:



Les Spas sont construits avec le plus grand soin et avec les matériaux de plus longue durée. Un soin et un entretien corrects assureront la longue vie de votre Spa et de ses composants.

## 5. Mode d'emploi

### 5.1. Avertissements

#### CONSIGNES DE SÉCURITÉ

- Contrôler soigneusement la température de l'eau. Ne pas utiliser le spa si la température de l'eau dépasse 40°C. La température idéale est de 35-36°C.
- Les femmes enceintes, les enfants en bas âge, les personnes souffrant de maladies cardiaques ou d'autres problèmes de santé et les personnes sous traitement médical ne doivent pas utiliser le spa sans qu'un médecin ait été préalablement consulté.
- Faire particulièrement attention lorsqu'on utilise le spa tout seul. Une immersion prolongée dans de l'eau chaude peut provoquer des nausées, des étourdissements et des évanouissements.
- Régler le spa sur une température plus basse si on souhaite l'utiliser pendant plus de 10 à 15 minutes.
- Ne pas utiliser le spa après avoir consommé de l'alcool ou des drogues ou pris des

médicaments afin d'éviter tout risque de somnolence, d'hypo- ou d'hypertension.

- Si le sol est mouillé, entrer dans le spa et en sortir précautionneusement.
- Ne pas utiliser d'appareils électriques (radios, sèche-cheveux, etc.) à proximité du spa.
- Pendant l'utilisation du spa, garder la tête, le corps et les vêtements à une distance d'au moins 40 cm des bouches d'aspiration. Les cheveux longs doivent être attachés à l'arrière et maintenus en place.
- Ne pas faire fonctionner le spa si les grilles de protection sont cassées ou absentes.
- N'utiliser que des pièces de rechange originales. Toute modification nécessite l'autorisation du fabricant.
- Contrôler les niveaux de chlore libre et de pH avant toute utilisation. Ne pas utiliser le spa si ces niveaux se situent hors des plages normales préconisées ou si un traitement choc est en cours.

## **ADVERTISSEMENTS**

### **Coupure de courant**

En cas de coupure du courant électrique, le système s'active toujours automatiquement dans le mode d'opération en service avant la coupure.

Après une coupure de courant, la pompe à filtration redémarrera automatiquement.

Assurez-vous que le circuit hydraulique est prêt ou connectez/déconnectez les éléments nécessaires avant de mettre le système en marche.

### **Fonctions incompatibles**

Afin de prévenir toute interférence possible entre des fonctions, le logiciel de système ne permet pas les opérations suivantes:

- Quand la pompe de filtration a été activée en mode manuel, elle doit aussi être désactivée de la même manière avant de faire fonctionner toute autre pompe, sinon le système s'arrête en indiquant le code E02 (erreur 02) sur l'afficheur principal. Appuyer sur la touche SET puis sur la touche MANUAL pour désactiver le message d'erreur.
- Toutes les pompes doivent être arrêtées avant de basculer du mode manuel au mode automatique, sinon le système s'arrête en indiquant le code E02 (erreur 02) sur l'afficheur principal. Appuyer sur la touche SET puis sur la touche MANUAL pour désactiver le message d'erreur.
- La pompe de filtration est toujours activée pendant les 5 premières minutes suivant le démarrage du système, et continue à fonctionner jusqu'à ce que la température programmée soit atteinte. Le réchauffeur est ensuite coupé et la pompe de filtration continue à fonctionner pendant 5 minutes supplémentaires afin de refroidir le réchauffeur à la température atmosphérique.
- La fonction insertion de monnaies (facultative) n'est pas compatible avec l'option de contrôle de lumière à l'aide du bouton externe.

### **EVITER LE RISQUE D'HYPERTHERMIE**

- Un contact direct prolongé avec l'eau chaude peut engendrer de l'HYPERTHERMIE: la température interne de notre corps atteint donc des niveaux supérieurs à 36,5°C.
- Les symptômes de l'hyperthermie sont les suivants: une brusque chute de la pression artérielle et, par conséquent, une sensation d'étourdissement accompagné éventuellement

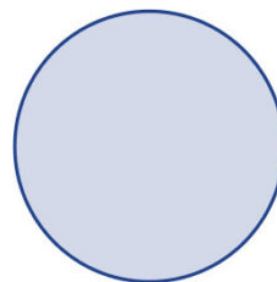
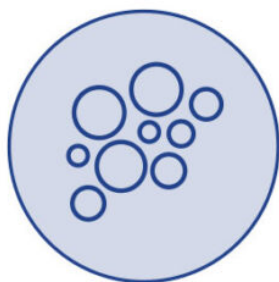
d'un évanouissement.

- L'eau du Spa ne doit jamais dépasser 40°C.
- Une température comprise entre 37°C et 40°C est sûre pour les adultes qui n'ont pas de problèmes de santé. Une température inférieure est recommandée pour la plupart des personnes et pour les enfants.
- Une immersion prolongée dans le Spa peut occasionner de l'hyperthermie.
- La consommation d'alcool, drogues ou de médicaments peut augmenter le risque d'hyperthermie.

## 5.2. Contrôle à distance (touches du spa)

Les pompes peuvent être activées depuis le spa si les interrupteurs correspondants sont installés dessus. Chaque interrupteur peut contrôler une ou plusieurs pompes à la fois, selon la configuration du système.

- En appuyant sur l'interrupteur correspondant, la pompe commence à fonctionner et ne s'arrête pas tant que le temps programmé dans le paramètre d1 (Menu de réglage des unités et du massage) ne s'est pas écoulé ou qu'on n'appuie pas de nouveau dessus.
- Si le paramètre d2 a été configuré avec une valeur supérieure à 0, la pompe peut ne pas être activée tant que le temps d2 ne s'est pas écoulé.
- Les temps de massage et d'inhibition sont indépendants pour chaque interrupteur.



Activation à distance de la/des pompes de massage par air.  
Activation à distance de la/des pompes de massage par eau.  
Lumière  
(facultatif)

## 6. Entretien

### 6.1. Avertissements pour l'entretien

- Avant d'effectuer une intervention d'entretien électrique ou mécanique, vérifiez que l'appareil a bien été débranché du réseau d'alimentation électrique et que les dispositifs de mise en service sont bloqués.
- Ne jamais manipuler l'appareil avec les pieds mouillés.

### 6.2. Entretien de l'acrylique

Soin facile pour une surface élégante:

- Utilisez des produits d'entretien courants. Pour nettoyer et entretenir normalement cette

surface, utilisez un chiffon doux ou une éponge avec un peu de savon et d'eau. Rincez bien et séchez avec un chiffon sec et propre. Si vous utilisez un produit domestique, vérifiez qu'il est recommandé pour les acryliques par le fabricant.

- Ne jamais utiliser de nettoyeurs abrasifs.
- La surface en acrylique ne doit jamais être en contact avec des cétones ou des esters tels que l'acétone, les acétates (de type dissolvants, vernis à ongles ou nettoyeurs à sec) ou tout autre dissolvant organique avec du chlore, des vernis, de l'essence, des solvants aromatiques, etc.
- Enlevez la poussière et la saleté sèche avec un chiffon doux humidifié.
- Nettoyez la graisse, les huiles, la peinture et les taches d'encre avec de l'alcool-isopropylène et séchez avec un chiffon propre et sec.
- Éviter d'utiliser des lames ou tout autre type d'instruments pointus pouvant rayer la surface. Les petites rayures peuvent être éliminées en appliquant une fiche couche de cire de carrosserie, en la polissant légèrement avec un chiffon propre.

Une fois par semaine, il faut nettoyer la partie non immergée dans l'eau du spa, avec un agent de brillantage de qualité pour Spas.

### **ATTENTION**

Ne laisser jamais le Spa au soleil sans couverture ni eau. Les dommages occasionnés ne seront pas couverts par la garantie.

## **6.3. Entretien en périodes de non utilisation ou absence**

### **PÉRIODES COURTES (3-5 JOURS)**

- Régler le pH et traiter l'eau (voir paragraphe sur l'entretien de l'eau).
- Couvrir le Spa.
- Au retour, régler à nouveau le pH et traiter l'eau à nouveau.

### **PÉRIODES LONGUES (5-14 JOURS)**

- Programmer la température à son niveau le plus bas.
- Régler le pH et traiter l'eau (voir paragraphe sur l'entretien de l'eau).
- Couvrir le Spa.
- Au retour, rétablir la température au point souhaité, régler le pH et traiter l'eau à nouveau.

### **PRÉPARATION POUR LA PÉRIODE D'HIVER**

En cas de non utilisation du Spa, pendant l'hiver ou pendant de très longues périodes, vous devez faire ce qui suits:

- Débrancher le matériel électrique.
- Vider le Spa.
- Laisser la vanne de vidange ouverte.
- Nettoyer et sécher le Spa.
- Couvrir le Spa.

Il ne faut pas laisser de l'eau dans le Spa, sans connexion électrique à l'extérieur à des températures inférieures à 0°C car les tuyauteries pourraient se congeler et endommager le Spa.

Il faut respecter la Directive en vigueur dans chaque pays concernant la Légionelle. La responsabilité incombe au propriétaire du Spa.

## 6.4. Entretien de l'eau

L'entretien de l'eau est un des points les plus importants et l'utilisateur doit être particulièrement attentif à ce sujet. Cet entretien dépendra du contenu minéral de l'eau utilisée, de la fréquence d'utilisation du Spa, et du nombre de personnes qui l'utilisent.

Il y a trois points fondamentaux pour l'entretien de l'eau:

- FILTRATION DE L'EAU
- ANALYS ECHIMIQUE ET CONTRÔLE DU PH
- DÉSINFECTION DE L'EAU

### SÉCURITÉ POUR L'USAGE DE PRODUITS CHIMIQUES

Avant d'utiliser un produit chimique, veuillez lire attentivement les indications d'utilisation figurant sur l'étiquette du produit.

- Il est conseillé que ce soit toujours la même personne qui utilise les produits chimiques. Maintenir ces produits hors de portée des enfants.
- Ajouter les quantités exactes spécifiées: ni trop, ni trop peu.
- Bien fermer les emballages et les conserver dans un endroit sec et bien aéré.
- Ne pas inhaler les produits chimiques et éviter qu'ils n'entrent en contact avec les yeux, la bouche ou le nez. Se laver les mains après usage.
- Veuillez suivre les indications en cas d'urgence figurant sur l'étiquette du produit, en cas d'accident ou d'ingestion.
- Ne pas fumer pendant la manipulation de ces produits. Ils peuvent être inflammables.
- Ranger ces produits dans un endroit adéquat.
- Ne pas mélanger les produits entre eux. Ajouter les produits l'un après l'autre dans l'eau pour éviter d'éventuelles réactions entre eux.
- Ne pas ajouter de produits chimiques dans l'eau alors qu'il y a des personnes dans le Spa.

### RÉGLAGE DU PH

Le pH doit être compris entre 7,2 et 7,6.

Le niveau de pH mesure l'acidité et l'alcalinité. Les valeurs au-dessus de 7 sont alcalines; et en dessous de 7 sont acides.

#### ATTENTION

Il est très important d'avoir un niveau correct de pH pour que le désinfectant agisse correctement, mais également pour prévenir les corrosions ou les incrustations dans le Spa.

Si le niveau de pH est très bas, les effets sont les suivants:

- Le désinfectant se dissipera rapidement.
- Le matériel du Spa peut commencer à présenter de la corrosion.
- L'eau peut commencer à produire des irritations aux baigneurs.

Si le niveau de pH est très élevé, les effets sont les suivants:

- Le désinfectant est moins efficace.
- Des incrustations apparaîtront sur l'acrylique et sur le matériel.
- L'eau peut devenir trouble.
- Les pores de la cartouche filtrante peuvent s'obstruer.

Vérifier le pH de l'eau avec l'étui d'analyse de pH, tous les jours.

Si le pH est au-dessus des taux, utiliser pH MINOR SPA. Attendre deux heures avant de refaire le test du pH.

Lorsque le taux de pH correspond aux taux indiqués ci-dessus, passer à la phase suivante.

## **DÉSINFECTION DE L'EAU**

La désinfection de l'eau est extrêmement importante pour détruire les algues, les bactéries et les organismes susceptibles de se développer dans l'eau. Mais une action désinfectante excessive peut occasionner des irritations de la peau et des yeux.

Le désinfectant adéquat pour l'eau de votre Spa est le BROME EN COMPRIMÉS. Ce produit est placé dans le pré filtre, pour une dissolution graduelle.

Vérifiez le niveau de brome résiduel en utilisant l'étui d'analyse de Br, tous les jours.

Il est recommandé d'utiliser un niveau de brome résiduel entre 2,2 et 3,3 ppm.

Dans le cas du Chlore, pour qu'il soit efficace, la concentration Résiduelle Libre de chlore doit être comprise entre 0.5 et 1.5 ppm.

## **UTILISATION DE PRODUITS SPÉCIAUX**

En plus des produits pour maintenir le pH et le niveau de désinfectant, il existe d'autres produits formulés spécialement pour les Spas. Ils vous aideront à conserver l'eau et l'installation dans de parfaites conditions.

- **ANTICALCAIRE-SPA:** Evite la précipitation des sels de calcium (incrustations), surtout pour les eaux dures. Ce produit est rajouté une fois par semaine et chaque fois que l'eau est renouvelée.
- **ALGICIDE-SPA:** cet algicide prévient la croissance des algues dans l'eau du Spa. Ce produit est rajouté une fois par semaine et chaque fois que l'eau est renouvelée.
- **ANTIMOUSSE-SPA:** la mousse se forme souvent à cause de l'agitation de l'eau et des graisses présentes dans l'eau. Lorsqu'il y a beaucoup de mousse dans l'eau, éliminez-la avec l'antimousse-Spa.
- **DÉGRAISSANT-SPA:** pour éliminer les auréoles de saleté et de graisses qui se forment sur les parois du Spa. Pour utiliser ce produit, il est conseillé de vider le Spa et d'appliquer le dégraissant avec une éponge sur les zones à nettoyer. Rincer abondamment tout de suite après.

## GÉNÉRATEUR D'OZONE

L'ozone, O<sub>3</sub>, est un composant chimique de type oxydant et très efficace pour désinfecter l'eau. Son principal avantage est qu'il ne laisse pas de résidus chimiques et qu'il est inodore.

La capacité désinfectante est basée sur son potentiel oxydant qui permet d'éliminer la matière organique présente dans l'eau.

Pour produire de l'ozone, il faut un ozoneur qui, avec de l'électricité, produit des ions d'ozone à partir de l'oxygène ambiant. Ce processus se produit automatiquement et le produit créé est injecté par le refoulement de filtration; l'utilisateur n'a donc pas à enclencher de mécanisme pour qu'il produise de l'ozone.

L'eau est recueillie par le déversoir, les avaloirs ou le skimmer, par l'absorption exercée par la pompe de filtration.

Puis elle passe par l'échangeur de chaleur et l'ozone est injecté à sa sortie de l'échangeur.

L'eau est distribuée par le retour de filtration.

Le traitement avec l'ozone n'exclue par l'usage d'autres produits chimiques comme le Brome ou le Chlore.

L'ozone est considéré comme un processus complémentaire, qui permet de réduire l'usage de Brome ou de Chlore.

## GUIDE RAPIDE D'APPLICATION DES PRODUITS CHIMIQUES

	<b>Raison de son utilisation</b>	<b>Quantités par m<sup>3</sup> d'eau</b>	<b>Fréquence d'utilisation</b>
PH MINOR SPA	Ajouter dans le cas où le test de pH est audessus des valeurs admissibles (7,2-7,6 ppm).	Ajouter selon les recommandations du fabricant du produit chimique.	Analyser tous les jours le pH avec le Test de pH.

PH MAJOR SPA	Ajouter dans le cas où le test de pH est en dessous des valeurs admissibles (7,2-7,6 ppm).	Ajouter selon les recommandations du fabricant du produit chimique.	Analyser tous les jours le pH avec le Test de pH.
BROME EN COMPRIMÉS	Ajouter dans le cas où le test de Br se trouve en dessous des valeurs admissibles (3-5 ppm).	Ajouter selon les recommandations du fabricant du produit chimique	Analyser tous les jours Br. Avec le Test de Br.
ANTICALCAIRE	Pour éviter la précipitation des sels de calcium (incrustations).	Ajouter selon les recommandations du fabricant du produit chimique	Une fois par semaine et chaque fois que l'eau est renouvelée.
ALGICIDE SPA	Prévient la croissance des algues dans l'eau.	Ajouter selon les recommandations du fabricant du produit chimique	Une fois par semaine et chaque fois que l'eau est renouvelée.
DÉGRAISSANT	Pour éliminer les auréoles de saleté sur les parois du Spa.	Frotter avec une éponge et rincer abondamment tout de suite après.	En cas de saleté sur les parois du Spa.
ANTIMOUSSE	Présence de mousse dans l'eau.	Ajouter selon les recommandations du fabricant du produit chimique	En cas de mousse dans l'eau.

## 7. Codes d'erreurs

Le tableau qui suit résume les codes d'erreur et les descriptions correspondantes que l'afficheur visualise pour l'opérateur de l'installation.

Type	Description	Cause	Solution
E01	Le niveau de sécurité du réservoir d'équilibre n'a pas été atteint. Auto réajustable.	Le détecteur de niveau de sécurité du réservoir d'équilibre ne détecte pas d'eau. Aucune fonction ne peut être activée.	Remplissez le réservoir d'équilibre jusqu'au minimum du détecteur de niveau.
E02	Ecoulement d'eau ou problème de température. Alarme auto opérationnelle automatiquement. Auto réajustable.	Le détecteur de flux ne détecte pas d'écoulement d'eau ou le capteur de température n'envoie aucun signal. Aucune fonction ne peut être activée	Vérifiez les éventuelles obstructions dans le circuit de filtration, les pompes ou le filtre. Le détecteur peut être défaillant.



E04	La température de l'eau est trop élevée. Alarme auto opérationnelle automatiquement. Auto réajustable.	La température de l'eau dans le Spa dépasse 42°C. Aucune fonction ne peut être activée.	Laissez l'eau refroidir ou ajoutez de l'eau froide. Lorsque la température descendra en dessous de 42° C, votre SPA démarrera automatiquement; si tel n'est pas le cas, débrancher le courant électrique et contactez votre fournisseur.
E05	Détecteur de température de l'eau Auto réajustable.	Le détecteur de température ne fonctionne pas correctement. Aucune fonction ne peut être activée	Vérifiez la température de l'eau et le détecteur de température et remplacez-le si besoin est.
E07 E08	Contacteurs chauffe-eau. N'est pas auto réajustable.	Les contacteurs du chauffe-eau ne fonctionnent pas correctement ; vous ne pouvez pas activer le chauffe-eau électrique.	Pour des raisons de sécurité, le chauffe-eau électrique fonctionne avec deux contacteurs, qui sont raccordés en série ; si l'un de ces deux contacteurs est bloqué, un message d'erreur s'affichera. Remplacez les contacteurs correspondants et branchez à nouveau les éléments.
E09	Le temps maximum pour remplir le réservoir d'équilibre d'eau a été dépassé. N'est pas auto réajustable.	Le temps maximal (30 minutes) de remplissage de l'électrovanne du réservoir d'équilibre a été atteint.	Vérifiez que les détecteurs du niveau d'eau du réservoir d'équilibre fonctionnent correctement. Vérifiez que l'orifice de vidange est resté ouvert. Il peut y avoir une fuite d'eau dans le circuit hydraulique.
E10	Les signaux de niveaux du réservoir d'équilibre d'eau sont incompatibles. Auto réajustable.	Les détecteurs de niveau d'eau envoient des signaux incompatibles.	Vérifiez la position des détecteurs de niveau ou remplacez-les en cas de défaillance.
E11	Le niveau de l'eau du réservoir d'équilibrage est en-dessous du capteur de sécurité. Il peut être réinitialisé automatiquement.	Une fonction cherche à s'activer avant d'atteindre le niveau minimal à l'intérieur du réservoir d'équilibrage (ou, en cas de fonctionnement, le niveau se trouve en-dessous du capteur de sécurité).	Vérifiez que l'électrovalve de remplissage soit ouverte et qu'elle fonctionne bien. Vérifiez qu'il n'y ait pas d'obstruction dans le circuit de remplissage d'eau. Vérifiez qu'il n'y ait pas de fuite d'eau dans le circuit hydraulique.

E0 Cn	Communication entre le tableau de contrôle et le clavier local.	La communication entre le tableau de contrôle et le.	Verifiez que le câble entre le clavier local et e tableau de contrôle est correctement connecté. Si tel est le cas, débranchez le système de la prise de courant et contactez votre revendeur.
----------	---	--	--

## 8. Pannes et solutions

Problèmes	Causes	Solutions
Aucun élément ne s'enclenche.	Différentiel en position OFF.	Placer le différentiel sur ON.
Les pompes et le chauffage ne s'enclenchent pas.	Interrupteur manoeuvre en position OFF.	Placer l'interrupteur manoeuvre sur ON.

### FILTRAGE

Débit d'eau faible pendant la filtration.	Filtre obstrué ou sale.	Laver le filtre.
La pompe de filtration ne s'enclenche pas.	Pompe de filtrage en panne.	Vérifier la pompe / Changer les balais.
	Contacteur en panne ou connexion déficiente	Installateur : Vérifier les câbles de connexion. Changer le contacteur.
	Thermomagnétique mal réglé.	Régler le thermomagnétique en fonction de la consommation du moteur.
	Thermomagnétique en panne.	Changer le thermomagnétique.
	Sélecteur de la pompe en position arrêt.	Passer à manuel ou automatique.

### MASSAGE EAU

La pompe de massage ne s'enclenche pas.	Tuyau* / câble de transmission de signal débranché.	Brancher le tuyau* / câble.
	Bulbe d'air du bouton détérioré.*	Changer le bulbe*
	Pompe en panne.	Vérifier la pompe / Changer les balais.
	Contacteur en panne ou connexion déficiente.	Installateur : Vérifier les câbles de connexion. Changer le contacteur.

	Thermomagnétique mal réglé.	Régler le thermomagnétique en fonction de la consommation du moteur.
	Thermomagnétique en panne.	Changer le thermomagnétique.
	Interrupteur général de massage sur OFF.	Placer interrupteur sur ON.
Peu de débit d'air dans les jets. De l'eau sort par le Venturi.	Venturis fermés et obstrués.	Ouvrir Venturis. Éliminer obstructions.
	Partie frontale du Jet mal placé.	Vérifier jets.

## MASSAGE AIR

La pompe de massage ne s'enclenche pas.	Tuyau* / câble de transmission de signal débranché.	Brancher le tuyau* / câble.
	Bulbe d'air du bouton détérioré.*	Changer le bulbe*.
	Pompe en panne.	Vérifier la pompe / Changer les balais.
	Contacteur en panne ou connexion déficiente.	Installateur : Vérifier les câbles de connexion. Changer le contacteur.
	Thermomagnétique mal réglé.	Régler le thermomagnétique en fonction de la consommation du moteur.
	Thermomagnétique en panne.	Changer le thermomagnétique.
	Interrupteur général de massage sur OFF.	Placer interrupteur sur ON.

## ECHANGEUR DE CHALEUR

Le thermostat n'indique pas la température correctement.	Sonde de température mal placée.	Placer la sonde dans sa carcasse.
	Sonde de température défectueuse.	Changer la sonde.
	Contrôle de température défectueux.	Changer le contrôle.
L'eau n'est pas chauffée.	Résistance mal câblée / défectueuse.	Vérifier câblage résistance / Changer résistance.
	Contacteur en panne ou connexion déficiente.	Installateur : Vérifier les câbles de connexion. Changer le contacteur.
	Thermomagnétique en panne.	Changer le thermomagnétique.
	Interrupteur de l'échangeur sur OFF.	Placer l'interrupteur sur ON.

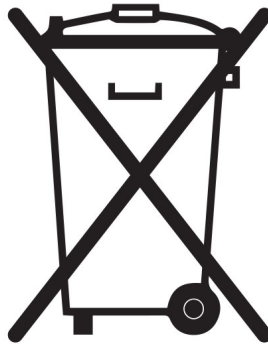
	Fluxostat mal câblé / défectueux.	Vérifier câblage fluxostat / Changer fluxostat.
	Thermostat de sécurité a détecté T>65°C.	Réarmer thermostat de sécurité.

\* Seulement en cas de poussoirs pneumatiques.

## 9. Recyclage et environnement

Votre spa contient des éléments électriques et/ou électroniques. Lorsqu'il arrive en fin de vie utile, il doit être traité comme déchet spécial.

Contactez les autorités locales de votre commune pour connaître la procédure de collecte et de traitement des déchets contenant des éléments électriques et électroniques.



## 10. Preuve de conformité



**IBERSPA, S.L.**  
Pol. Ind  
Av. Pla d'Urgell 2-8  
25200 - Cervera, Lleida  
(Spain)

**ES PRODUCTOS:**  
**EN PRODUCTS:**  
**DE PRODUKTE:**  
**FR PRODUITS:**  
**IT PRODOTTI:**  
**PT PRODUTOS:**  
**NL PRODUKTEN:**  
**RU продукт:**

**DA PRODUKTER:**  
**S PRODUKTER:**  
**FI TOUTTEET:**  
**N PRODUKTER:**  
**GR ΤΠΟΝΤΑ:**  
**PL PRODUCTY:**

**PUBLIC SPAS**  
**PUBLIC COMPACT KITS**

**ES - DECLARACION DE CONFORMIDAD**

Los productos arriba mencionados se hallan conformes a : Directiva 2014/30/UE (Compatibilidad Electromagnética), Directiva 2014/35/UE (Baja Tensión) y la Norma Europea EN 60335-2-41

**DA - FÖRSÄKRAM OM ÖVERENSSTÄMMELSE**

Ovans ende produkter ä i överensstämmelse med : Direktiv 2014/30/UE (Elektromagnetisk kompatibilitet), Direktiv 2014/35/UE (L gspänning) och med Europeisk Standard EN 60335-2-41

**EN - EVIDENCE OF CONFORMITY**

The products listed above are in compliance with : 2014/30/UE (Electromagnetic Compatibility), Directive 2014/35/EU (Low Voltage) and with the European Standard EN 60335-2-41

**S - ÖVERENSSTEMMELESESERKL RING**

Ovenst ende produkter oppfyller betingelsene elektromagnetiskdirektiv 2014/30/UE , lavpenningsdirektiv 2014/35/UE . og Europeisk Standard EN 60335-2-41

**DE - KONFORMITÄTSEKTLÄRUNG**

Die oben angeführten Produkte entsprechen den, Sicherheitsbestimmungen der Richtlinien der Elektromagnetischen Verträglich 2014/30/UE , der Niederspannungs Richtlinien 2014/35/UE , un der europäischen Vorschrift EN 60335-2-41

**FI - ÖVERENSSTEMMELESESERK RING**

De ovenn vrte varer er i overensstemmelse med : Direktiv- 2014/30/UE (Elektromagnetisk forenelighed), Direktiv- 2014/35/UE (Lavsp nding) og i overensstemmelse med den europ iske standard EN 60335-2-41

**FR - DECLARATION CONFORMITÉ**

Les produits mentionnés ci-dessus sont conformes aux : Directive Compatibilité Electromagnétique 2014/30/UE , Directive Basse Tension 2014/35/UE et à la Norme Européenne EN 60335-2-41

**N - VAKUUTUS YHDENMUKAISUUDESTA**

Yllämainiut tuotteet ovat yhdenmukaisia direktiivin 2014/30/UE (Elektromagneettinen yhdenmukaisuus), direktiivin 2014/35/UE (Matalajännite)sekä eurooppalaisen standarin EN 60335-2-41

**IT - DICHIARAZIONE DI CONFORMITÀ**

I prodotti su elencati sono conformi alle seguenti : Directiva 2014/30/UE (Compatibilità elettromagnetica), Directiva 2014/35/UE (Bassa Tensione) e alla Norma Europea EN 60335-2-41

**GR - ΑΗΛΩΣΗ ΣΥΜΒΑΤΟΤΗΤΑΣ**

Τα παραπάνω προϊόντα είναι σύμφωνα με την Οδηγία 2014/30/EE , (Ηλεκτρομαγνητική Συμβατότητα) την Οδηγία 2014/35/EE (Χαμηλής Τάσης) και ε τον Ευρωπαϊκό Κανονισμό EN 60335-2-41

**PT - DECLARAÇÃO DE CONFORMIDADE**

Os produtos acima mencionado estão conforme a : Directiva 2014/30/UE (Compatibilidade Electromagnética), Directiva 2014/35/UE (Baixa tensão) e a Norma Europeia EN 60335-2-41

**PL - DEKLARACJA ZGODNOŚCI**

Wymienione powyżej produkty są zgodne z: Dyrektywą 2014/30/UE (Kompatybilność Elektromagnetyczna), Dyrektywą 2014/35/UE (Niskie Napięcie) oraz Norma Europejska: EN 60335-2-41

**NL - CONFOMITEITSVERKLARING**

Bovenstaande produkten voldoen aan de veiligheidsvoorschriften van de Richtlijn Electromagnetische compatibiliteit 2014/30/UE , laagspannings richtlijn 2014/35/UE en aan de Europese norm EN 60335-2-41

**RU - ДЕКЛАРАЦИЯ СООТВЕТСТВИЯ**

Упомянутые выше модели соответствуют: Директиве 2014/30 / ЕС (об электромагнитной совместимости), Директиве 2014/35 / ЕС (о низком напряжении) и Европейском стандарте: EN 60335-2-41

Firma/Cargo:

Signature/Qualification:

Unterschrift/Qualifizierung:

Signature/Qualification:

Firma/Qualifica:

Assinatura/Título:

Handtekening/Hoedanigheld:

подпись / квалификация:

Namnteckning/Befattning:

Underskrift / Stilling:

Signatur/Tilstand:

Allekirjoitus/Virka-asema:

Υπογραφή/Θεση:

Podpisu/Stanowisko:

Gerente de Iberspa, S.L. PP  
Manager of Iberspa, S.L. by proxy

© Iberspa, 2024