

User operation & installation manual Hotel Spa

Français

Contenido

1. Introduction

2. Advertissements généraux

3. Installation et assemblage

3.1 Avertissements

3.2. Position et emplacement du spa

3.3. Descriptif de l'installation

3.4. Drainage

3.5. Remplissage du spa

3.6. Connexions électriques

4. Mise en marche

5. Instructions d'utilisation

5.1. Avertissements concernant l'utilisation du spa

5.2. Systèmes

5.2.1. Mise en marche du système pour le panneau tactile

5.2.2. Système de contrôle pour le panneau tactile

5.3. Fonctionnement des Jets

5.4. Capteurs de niveau

5.5. Extras

6. Maintenance

6.1. Avertissements

6.2. Entretien de l'eau

6.3. Entretien du filtre

6.4. Entretien du pré-filtre de la pompe

6.5. Entretien de l'acrylique

6.6. Entretien des éclairages

6.7. Entretien pendant les périodes d'inutilisation ou d'absence

6.8. Entretien du couvercle

7. Codes d'erreur

8. Dépannage

9. Recyclage et environnement

10. Déclaration de conformité

1. Introduction

Ce manuel contient toutes les informations nécessaires pour profiter pleinement de votre SPA. Nous vous recommandons de prendre un moment pour parcourir les points détaillés ci-dessous.

Si vous avez des questions ou des doutes concernant le fonctionnement ou l'entretien de ce produit, veuillez contacter votre installateur ou votre revendeur local. Ce sont des spécialistes et leurs connaissances professionnelles vous aideront à profiter de ce produit.

IMPORTANT : Le fabricant se réserve le droit de modifier la conception ou les spécifications sans préavis et sans aucune obligation.

Ce Spa a été conçu et conçu pour un usage privé uniquement : toute utilisation publique annule sa garantie.


2. Avertissements généraux

Suivez attentivement la réglementation en vigueur concernant la prévention des accidents et respectez les règles en vigueur dans chaque pays.

- Toute modification de l'équipement nécessite l'autorisation préalable du fabricant. Les pièces détachées et accessoires d'origine autorisés par le fabricant garantissent une sécurité accrue. Le fabricant de l'équipement est exonéré de toute responsabilité pour les dommages causés par l'utilisation de pièces détachées ou d'accessoires non autorisés.
- Le fabricant ne sera pas responsable des dommages causés par l'assemblage d'accessoires non autorisés, ni de ceux causés par une mauvaise manipulation par du personnel non qualifié. Veuillez contacter votre revendeur autorisé ou votre service d'assistance technique si vous avez des doutes ou si vous avez besoin d'une assistance technique.
- L'équipement doit être installé dans un endroit correctement préparé et où tous les composants du Spa peuvent être facilement accessibles. La garantie ne couvre pas les travaux nécessaires à l'installation ou au remplacement du produit. (Voir la Garantie).
- L'utilisateur doit s'assurer que des professionnels adultes qualifiés effectuent à la fois les travaux d'assemblage et d'entretien, qui ont préalablement lu attentivement les instructions d'installation et d'entretien.
- Contactez le service technique du fabricant ou votre revendeur local en cas de dysfonctionnement ou de panne.
- L'installation du Spa doit toujours respecter la réglementation en vigueur dans chaque pays, notamment celles relatives à la sécurité électrique.
- Cette unité doit être installée dans une zone appropriée, préparée pour un accès facile à tous les composants du Spa. La garantie ne couvre pas les travaux de construction nécessaires pour positionner ou remplacer le produit. (Voir la Garantie).
- Le sol doit être capable de supporter la charge prévue.
- Pendant l'exploitation, certaines parties de l'équipement sont à des niveaux de tension électrique dangereux. Le travail sur chaque élément ou équipement ne peut être effectué qu'une fois qu'il a été déconnecté du réseau et que les dispositifs de mise en marche sont déconnectés.
- La sécurité dans le fonctionnement de la machine ne peut être garantie que si les instructions d'installation et d'entretien sont suivies.

- Il existe un risque d'inondation avec cet équipement, par conséquent, le Spa doit être installé dans une zone préparée pour collecter ou évacuer l'eau qui fuit (qu'il s'agisse d'eau qui déborde ou d'eau qui fuit sous le Spa) en raison de l'utilisation du Spa ou de fuites possibles dans l'un de ses circuits. (Voir la Garantie).
- Suivez attentivement la réglementation en vigueur concernant la prévention des accidents.
- Cet appareil peut être utilisé par des enfants âgés de 8 ans et plus, ainsi que des personnes ayant des capacités physiques, sensorielles ou mentales réduites, ou un manque d'expérience et de connaissances, à condition qu'ils aient reçu une surveillance ou des instructions concernant l'utilisation de l'appareil de manière sûre et qu'ils comprennent les dangers impliqués.
- Les enfants ne doivent pas jouer avec l'appareil.
- Le nettoyage et l'entretien par l'utilisateur ne doivent pas être effectués par des enfants sans surveillance.
- Les limites indiquées sur le panneau de contrôle électrique ne doivent pas être dépassées en aucune circonstance.
- Évitez tout contact avec la tension électrique.
- L'appareil doit être alimenté par un dispositif de protection différentielle (RCD) avec un courant de déclenchement nominal ne dépassant pas 30 mA.
- Si vous utilisez une couverture qui ne dispose pas de dispositifs de fixation et/ou d'éléments de sécurité pour prévenir l'accès non surveillé à votre spa, il est recommandé d'installer un élément alternatif (par exemple, un système de contrôle d'accès, une clôture, etc.) pour prévenir l'accès non autorisé et l'utilisation de votre spa.
- La couverture du spa doit toujours être maintenue en place pour réduire la perte de chaleur entre les utilisations (pas pendant l'utilisation).
- Pour des raisons de sécurité, seuls les accessoires fournis par le fabricant du spa doivent être utilisés.
- Il est recommandé de consulter des experts et/ou les autorités locales pour l'application des lois et réglementations locales ou nationales concernant les clôtures anti-enfants, les barrières de sécurité, l'éclairage et autres exigences de sécurité.

ATTENTION

Une connexion de mise à la terre correcte est essentielle. Le circuit de mise à la terre du bâtiment doit être en parfait état pour garantir la sécurité de l'utilisateur du Spa. Si vous avez des doutes à ce sujet, assurez-vous que le circuit de mise à la terre soit vérifié par du personnel qualifié. Le fabricant ne pourra être tenu responsable des dommages causés par un entretien inadéquat du circuit de mise à la terre. Il est essentiel que le propriétaire du Spa teste le Dispositif de Protection contre les Courants de Fuite (RCD) au moins une fois par mois, afin de vérifier son bon fonctionnement. 

AVERTISSEMENT – RISQUE DE BLESSURES

Les dispositifs de succion du spa sont dimensionnés pour correspondre au débit d'eau spécifique de la pompe. Si l'un de ces éléments doit être remplacé, vérifiez que les débits sont compatibles.

Ne jamais faire fonctionner le spa si les dispositifs de succion sont cassés ou manquants. Ne jamais remplacer un dispositif de succion par un modèle ayant un débit inférieur à celui de l'original. 

SIGNES DE SÉCURITÉ (NON FOURNIS)

Placez de manière permanente les symboles de sécurité et d'avertissement sur le spa ou à moins

de 2 mètres de celui-ci, dans un endroit clairement visible.

a) Garder les enfants sous surveillance dans l'environnement aquatique



c) Lire le manuel / livret d'instructions



b) Pas de plongée



d) Ne pas mettre de doigt dans la buse de l'hydromassage



3. Installation et assemblage

3.1 Avertissements

Lors de la connexion électrique avec l'équipement, faites particulièrement attention à la disposition des câbles dans la boîte de dérivation. Assurez-vous qu'aucun morceau de câble ne reste dans la boîte après l'avoir fermée et que la connexion à la terre est correctement réalisée. Soyez particulièrement vigilant pour éviter tout contact de l'eau avec les pompes ou les parties électriques sous tension.

Pour garantir la sécurité et le confort du baigneur, ainsi que pour préserver les matériaux de construction et/ou de décoration présents dans le site d'installation du spa, un traitement adéquat de l'air intérieur (ventilation et déshumidification) est recommandé.

Soyez prudent de ne pas installer le spa sur des moquettes ou d'autres matériaux de revêtement de sol (par exemple, du liège non traité, du bois ou d'autres matériaux poreux) qui sont sensibles à l'humidité et aux bactéries, ou qui pourraient être affectés par les produits chimiques utilisés pour le traitement de l'eau du spa.

Il doit être possible de retirer le spa de l'emplacement où il est installé sans détruire une partie de la structure construite.

3.2. Position et emplacement du spa

Avant d'installer et d'assembler le Spa, assurez-vous que l'emballage du Spa est en parfait état. Contactez immédiatement votre distributeur si l'emballage est endommagé.

Positionnez le Spa horizontalement, en plaçant la base complète de l'unité sur une surface lisse, plate et de niveau, capable de supporter le poids lorsqu'il est utilisé (rempli d'eau, plus le poids des baigneurs).

Le Spa ne peut pas être placé sur une surface courbe ou sur des blocs.

Certains critères pour le sol sous et autour du spa doivent être pris en compte, tels que : la fermeté, la résistance à l'eau, une surface antidérapante, la pente maximale, l'horizontalité, l'homogénéité, et une surface libre d'objets tranchants, entre autres.

Il est nécessaire de prévoir un équipement d'ancrage et de support pour éviter tout dommage dû à

un mauvais alignement.

Les matériaux de support doivent être suffisamment solides pour supporter la charge maximale du spa, de l'eau du spa, des baigneurs, ainsi que des accessoires et éléments (par exemple, un gazebo). Il est recommandé de consulter un entrepreneur qualifié ou un ingénieur structurel pour vérifier cette exigence, même lorsque le spa est installé sur un sol suspendu (balcon, terrasse ou platelage).

Il est important de noter l'espace minimum autour de tout le spa pour les dispositifs ou raccordements électriques (par exemple, prises électriques) conformément aux réglementations en vigueur.

Le côté où les moteurs sont situés doit être entièrement accessible. Pour effectuer les tâches d'entretien, l'emplacement du spa doit permettre de le déplacer afin que tous ses côtés soient facilement accessibles.

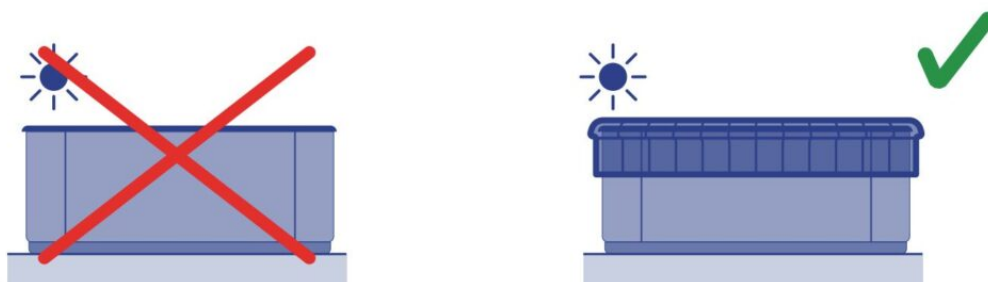


Conditions environnementales, telles que les eaux souterraines et le risque de gel, doivent être prises en compte. Les installateurs professionnels doivent informer le client de ces conditions.

Pour les spas portables hors sol sans isolation de sol, il convient d'envisager l'utilisation d'une doublure isolante sous le spa afin de réduire les pertes de chaleur par le bas du spa.

INSTALLATION EN EXTÉRIEUR

Si un emplacement extérieur est choisi pour placer le Spa : Ne pas exposer le Spa au soleil lorsqu'il est vide et sans couverture de protection. Rappelez-vous que l'exposition prolongée au soleil peut endommager la surface du Spa et ses accessoires. L'acrylique absorbe rapidement la chaleur des rayons du soleil atteignant des températures très élevées, ce qui endommagera le Spa. La température d'absorption maximale est de 60°C.



Il est recommandé de placer le Spa loin des arbres, car les feuilles tombantes peuvent obstruer le filtre.

Si le Spa est placé dans des structures en verre, empêchez les rayons du soleil de briller directement sur le Spa à travers le verre, car la température pourrait devenir excessivement élevée.

INSTALLATION EN INTÉRIEUR

Il est recommandé d'assurer un drainage dans la zone du Spa, pour éviter que l'eau ne s'accumule autour de celui-ci et d'éviter les zones d'accès dangereuses pour les baigneurs.

N'oubliez pas que le fonctionnement du Spa entraîne une humidité accrue et qu'il doit donc y avoir un système de ventilation pour empêcher l'humidité de s'accumuler, ce qui pourrait causer des dommages dans la pièce où le Spa est installé. L'utilisation d'une couverture réduit les pertes de chaleur et l'humidité dans la pièce.

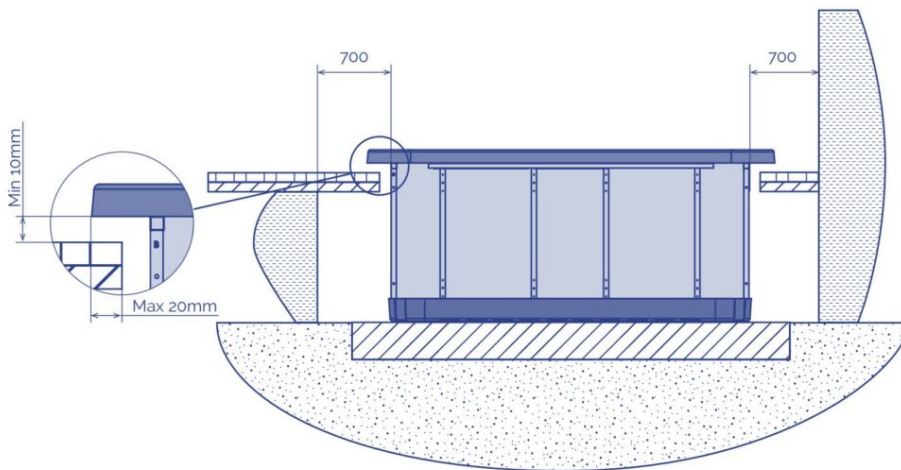
ATTENTION

Le spa ne doit pas être laissé vider et sans couverture à des températures ambiantes supérieures à 20°C ou inférieures à 4°C. **x**

Il est recommandé de prendre en compte les réglementations locales lors de l'installation en intérieur.

VERSION EN TERRAIN

La structure du Spa doit être fixée au sol. Ne tenez pas le Spa par ses bords extérieurs.



Une fois le Spa installé, terminez les travaux en tenant compte du fait que le bord de la surface ne doit pas être en contact direct avec l'ouvrage (un minimum de 1 cm doit être laissé autour du bord).

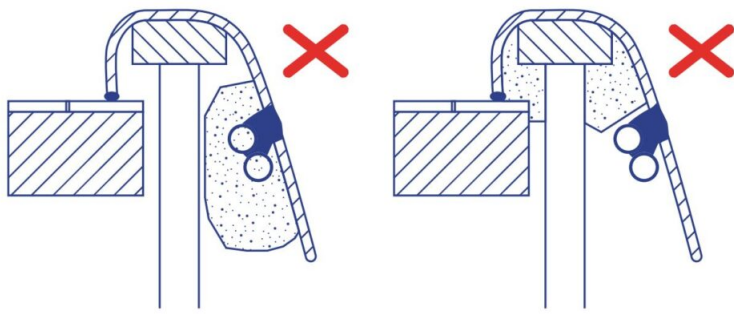
Gardez à l'esprit que vous devrez laisser suffisamment d'espace autour du spa pour l'entretien. Cet espace doit être d'au moins 0,7 mètre.

Pour sceller le tablier au Spa, utilisez un silicone élastique spécial pour installations aquatiques.

ATTENTION

Laissez un accès par trappe pour l'entretien du spa. Ne jamais recouvrir de béton. LAISSEZ UN ESPACE DE 70 cm AUTOUR DU SPA. **x**

Ne jamais remplir le profil supérieur du spa avec du ciment ou tout autre matériau qui se dilate/contracte différemment de la coque. Cela entraînerait des fissures dans le spa. Ne jamais couler du béton sur les tuyaux ou les accessoires du spa.

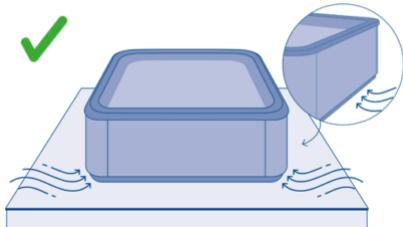


INSTRUCTIONS ESSENTIELLES POUR LA GARANTIE DU SPA

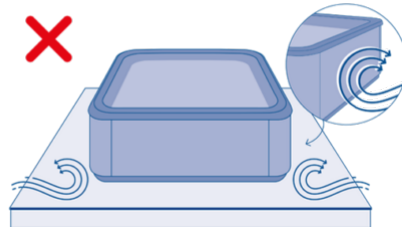
Pour assurer la longévité de vos meubles de spa, il est important de suivre ces instructions concernant la ventilation des meubles :

1. Nos meubles de spa nécessitent une ventilation.
2. L'absence de ventilation peut entraîner une déformation des panneaux du spa.

1



2



Assurez-vous de fournir une ventilation adéquate pour vos meubles afin d'éviter toute déformation possible.

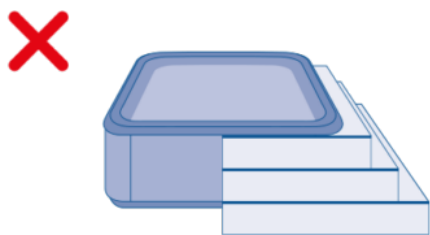
ATTENTION

La garantie du spa ne couvre aucun dommage ni déformation des panneaux du meuble en cas de manque de ventilation du spa dû au type d'installation. ✘

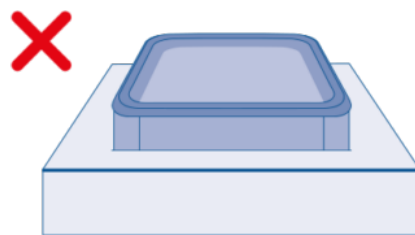
- A. Un spa partiellement ou complètement couvert par toute construction de type terrasse.
- B. Un spa enterré ou semi-enterré dans le sol.
- C. Un matériau en contact avec la base du spa (pierres, bois, gazon artificiel...) placé

directement sur le sol et en contact avec la base du spa, entravant la ventilation nécessaire.

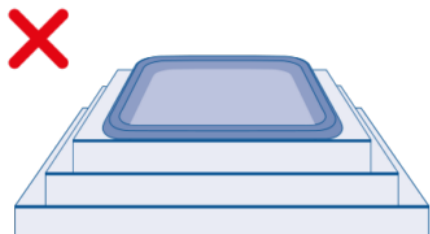
A



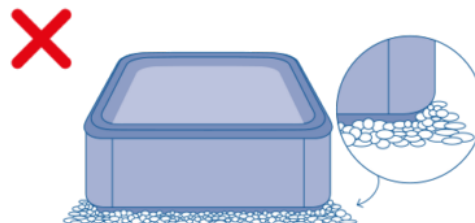
B



B



C



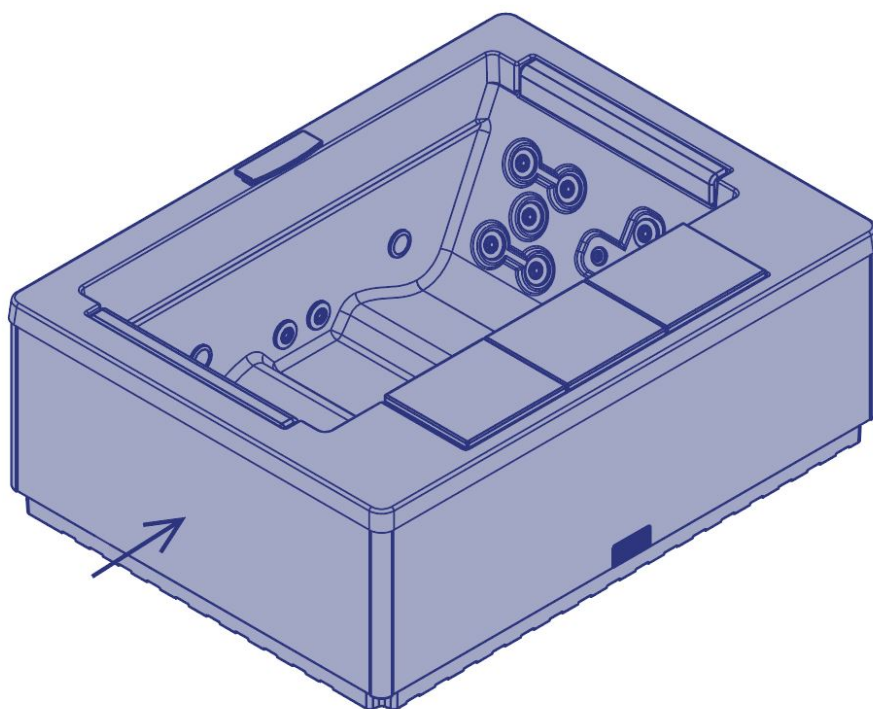
3.3. Descriptif de l'installation

3.3. Description de l'installation

Lorsque le spa est installé dans un endroit adapté, les sorties d'eau chaude et froide doivent être installées pour le remplissage automatique. Un joint d'eau (siphon) doit également être installé dans la zone de drainage.

APPROVISIONNEMENT EN EAU

1. Retirer soigneusement le panneau gauche du spa (positionnez-vous devant les trois coussins plats).



2. Connectez les deux tuyaux d'approvisionnement en eau avec un filetage mâle G 3/8" (voir l'image ci-dessous). Connectez la sortie d'eau chaude avec la vanne à bille à la vanne rouge, et la

sortie d'eau froide à la vanne bleue.



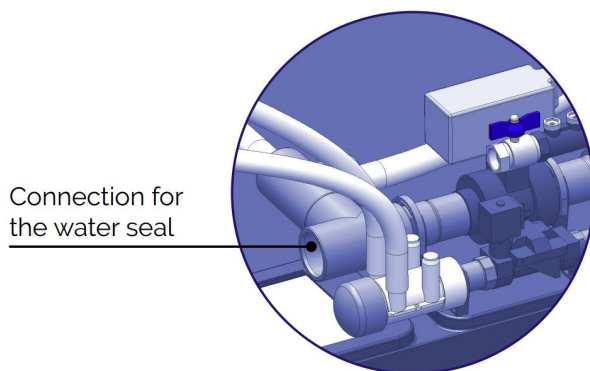
Lorsque cela est fait, la vanne thermostatique reçoit l'eau froide du réseau d'approvisionnement en eau et l'eau chaude du système d'Eau Chaude Sanitaire (ECS) dans lequel le spa est installé. Cela permet de régler la température souhaitée à laquelle le spa est rempli tout au long de la cascade.

Pour ajuster la température de l'eau, consultez la section 4. Démarrage.

JOINT D'EAU (SIPHON)

Il est nécessaire d'installer un joint d'eau, juste derrière la vanne thermostatique. Cela empêche les mauvaises odeurs de pénétrer dans la zone où le spa est installé. Il doit avoir les caractéristiques requises et être conforme aux réglementations des eaux usées dans chaque pays.

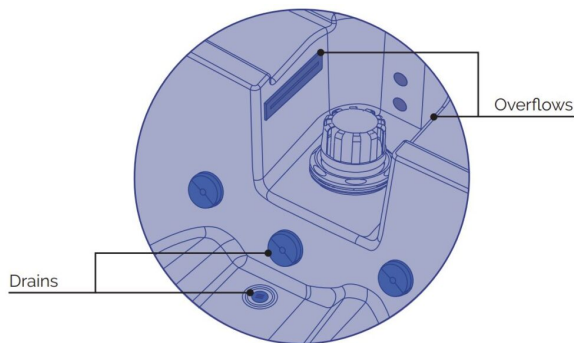
Il doit être installé à la sortie de la boucle de drainage du spa (comme montré dans l'image ci-dessous) et connecté au système d'égouts du bâtiment, dans lequel toute l'eau sera drainée.



Le joint d'eau doit être connecté via un tuyau en PVC à extrémité lisse d'un diamètre de 50mm.

3.4. Drainage

La boucle de drainage se compose de deux drains qui sont connectés en interne devant la vanne électrovanne de drainage (SV). Après la SV, la boucle de trop-plein est connectée à la boucle de drainage et, à partir de là, au système de drainage via le joint d'eau.



Lors du processus de remplissage continu de l'eau, le spa dispose d'une boucle de trop-plein composée de deux trop-pleins situés au-dessus de la hauteur du filtre télescopique. Ils déchargent l'excédent d'eau dans le système de drainage du bâtiment après être passés par le joint d'eau (non fourni avec le spa), que la SV soit ouverte ou non.

Pour vider le spa, il convient d'appuyer manuellement sur le bouton "Drain".

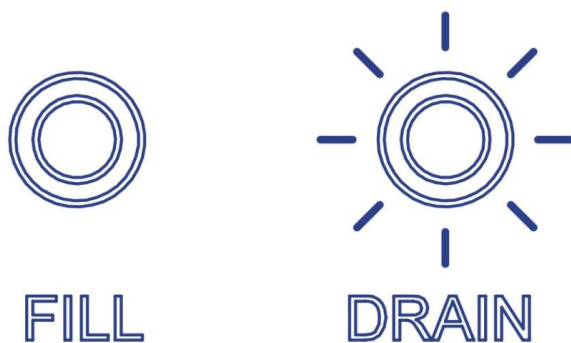
L'eau s'écoule ensuite par les drains au fond du spa, vers la vanne électrovanne de drainage, qui reste ouverte pendant 240 minutes. Ensuite, de la SV au système de drainage.

La fonction de drainage peut être interrompue manuellement à tout moment en appuyant à nouveau sur le bouton "DRAIN".

Lorsque le mode drainage est activé, la pompe de massage est désactivée.

Vidange par interrupteur mécanique

La lumière bleue clignotante sera activée pendant le cycle de vidange (voir l'image du bouton de mode vidange).



240 minutes plus tard, la vanne électrovanne de drainage se fermera automatiquement (mode OFF) et la lumière bleue clignotante s'éteindra.



FILL



DRAIN

FAQ

- Lors du processus de remplissage, l'interrupteur de vidange peut être activé manuellement et le processus de remplissage s'arrête automatiquement.
- Pendant le cycle de vidange, il n'est pas possible d'activer manuellement l'interrupteur de remplissage. L'interrupteur de vidange doit être pressé à nouveau pour l'éteindre et l'interrupteur de remplissage doit être appuyé pour démarrer un nouveau cycle.
- En cas de panne de courant pendant le remplissage, le processus s'arrête et, dès que la tension secteur revient, le processus de remplissage se remet en marche et s'arrête dès que le niveau d'eau maximum préétabli est détecté.
- En cas de panne de courant pendant le cycle de vidange, la vanne électrovanne de drainage restera ouverte et se videra complètement. Lorsque la tension secteur est rétablie, la vanne électrovanne de drainage se fermera automatiquement pour des raisons de sécurité.
- En cas de panne de courant pendant le processus de fermeture de la vanne électrovanne, elle restera dans cette position; lorsque la tension secteur reviendra, elle se fermera automatiquement complètement pour des raisons de sécurité.

Chaque fois que le spa est vidé, le filtre doit être nettoyé (et vidé/séché si nécessaire).

ATTENTION

Rappelez-vous que lorsque vous videz votre spa, toute l'eau ne s'écoule pas.

Si votre spa ne va pas être utilisé pendant de longues périodes, notamment en hiver, enlevez toute l'eau stagnante sur les sièges et au fond du spa à l'aide d'une éponge. Toute l'eau restante dans les tuyaux peut être aspirée à travers les buses d'eau et d'air à l'aide d'une pompe à liquide. Les pompes doivent également être vidangées par le bouchon de vidange. 

Lorsque vous vous préparez à vider le spa, suivez les étapes recommandées ci-dessous.

1. Commencez à vider jusqu'à la moitié du spa.
2. Nettoyez les zones sales visibles, telles que la marque du niveau d'eau.
3. Videz toute l'eau jusqu'à ce que le spa soit complètement vide.
4. Ensuite, le drain et le sol du spa doivent être nettoyés afin de s'assurer qu'il ne reste plus d'eau.

Un nettoyage régulier est recommandé. Consultez la section 6.5. **Entretien de l'acrylique** pour connaître les spécifications à prendre en compte concernant le nettoyage de l'acrylique.

3.5. Remplissage du spa

La vanne électrovanne de remplissage, qui est activée manuellement à partir de l'interrupteur

mécanique sur le panneau de mobilier, permet à l'eau, déjà mélangée à la température souhaitée, de s'écouler dans le spa. Le remplissage se fait par la cascade.

Le spa se remplit jusqu'au capteur de massage L1, à ce moment-là, les fonctions du panneau de contrôle sont activées automatiquement. Le remplissage continue jusqu'à la détection du capteur de niveau L2, lorsque le cycle de remplissage se ferme automatiquement une fois que le niveau d'eau est stabilisé. Si le bouton manuel n'est pas pressé à nouveau, la lumière bleue clignotante devient fixe et la fonction de remplissage automatique reste activée en cas de baisse du niveau d'eau due à un débordement ou à une évaporation.



Remplissage par interrupteur mécanique

La lumière bleue clignote pendant le cycle de remplissage jusqu'à ce que le capteur de niveau d'eau soit détecté, puis la vanne électrovalve de remplissage se ferme automatiquement. (Image du bouton de mode de remplissage).

NOTE : La cascade de remplissage devrait s'ouvrir et se fermer deux ou trois fois pendant le processus de stabilisation du niveau maximal d'eau.



La lumière bleue clignotante se stabilise lorsque le spa est entièrement rempli.



FILL



DRAIN

Lorsque la lumière bleue stable est allumée, le cycle de remplissage sera activé automatiquement en cas d'évaporation ou de débordement de l'eau interne jusqu'à ce que le niveau d'eau maximal soit atteint à nouveau.

NOTE : Si l'interrupteur est désactivé manuellement une fois rempli, il ne remplira pas automatiquement si le niveau d'eau baisse.

Automatiquement, si le capteur L2 ne détecte pas d'eau, il recommence à remplir.

Consultez la section 6.2. Entretien de l'eau pour connaître les spécifications concernant les caractéristiques de l'eau.

Il est recommandé d'utiliser de l'eau du robinet pour remplir le spa afin de réduire l'influence des substances indésirables telles que les minéraux.

Un approvisionnement en eau adéquat est nécessaire pour remplir le spa en conformité avec toutes les réglementations locales sur l'utilisation de l'eau, et les paramètres doivent être ajustés avant la première utilisation du spa.

3.6. Connexions électriques

ATTENTION


Cet équipement ne peut pas être connecté à une prise normale.

Cet équipement nécessite une installation électrique appropriée. Celle-ci doit être réalisée par un installateur spécialisé, conformément aux réglementations locales de sécurité électrique de chaque pays.

L'entrée électrique du spa doit toujours être protégée par un différentiel hautement sensible. Un différentiel de 30 mA est recommandé.

La connexion à la terre est essentielle.

Utilisez un câble de section appropriée en tenant compte de la puissance du spa et de la distance jusqu'au panneau de contrôle.

Suivez toujours les instructions indiquées dans le chapitre des avertissements de sécurité de ce manuel. 

AVERTISSEMENT – RISQUE DE CHOC ÉLECTRIQUE

L'alimentation électrique doit être coupée (disjoncteur en position OFF ou débrancher le câble du réseau électrique) avant d'effectuer toute intervention.

Ne tentez jamais d'accéder à un composant électrique à moins d'être qualifié ou d'être le responsable de la maintenance.

Utilisez toujours un équipement de protection individuelle approprié et des outils adéquats lors

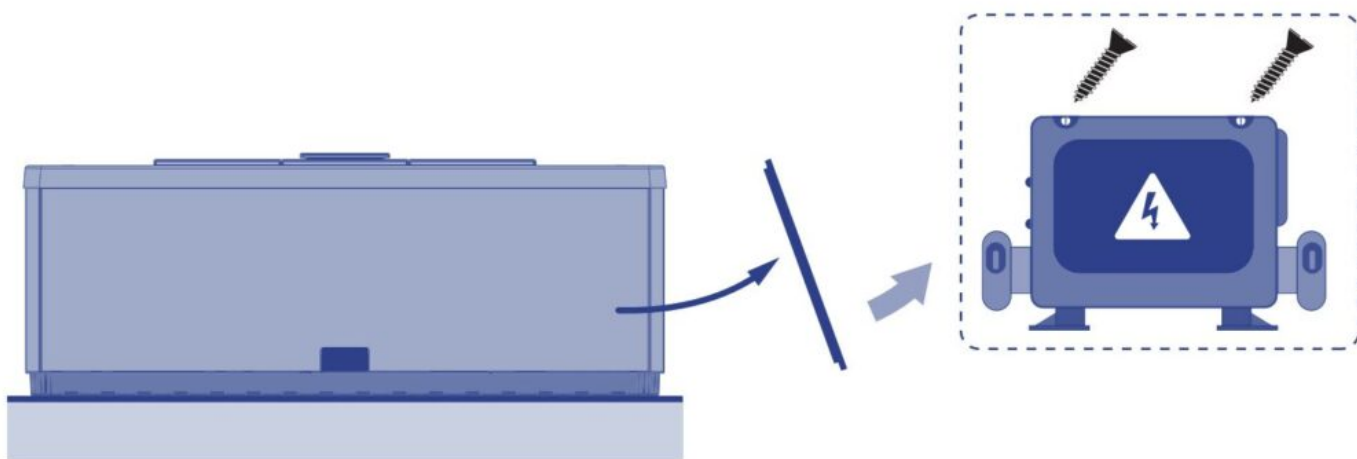
de la manipulation des équipements électriques.

Ne jamais accéder aux éléments électriques si vous êtes mouillé, particulièrement si vous avez les pieds mouillés.

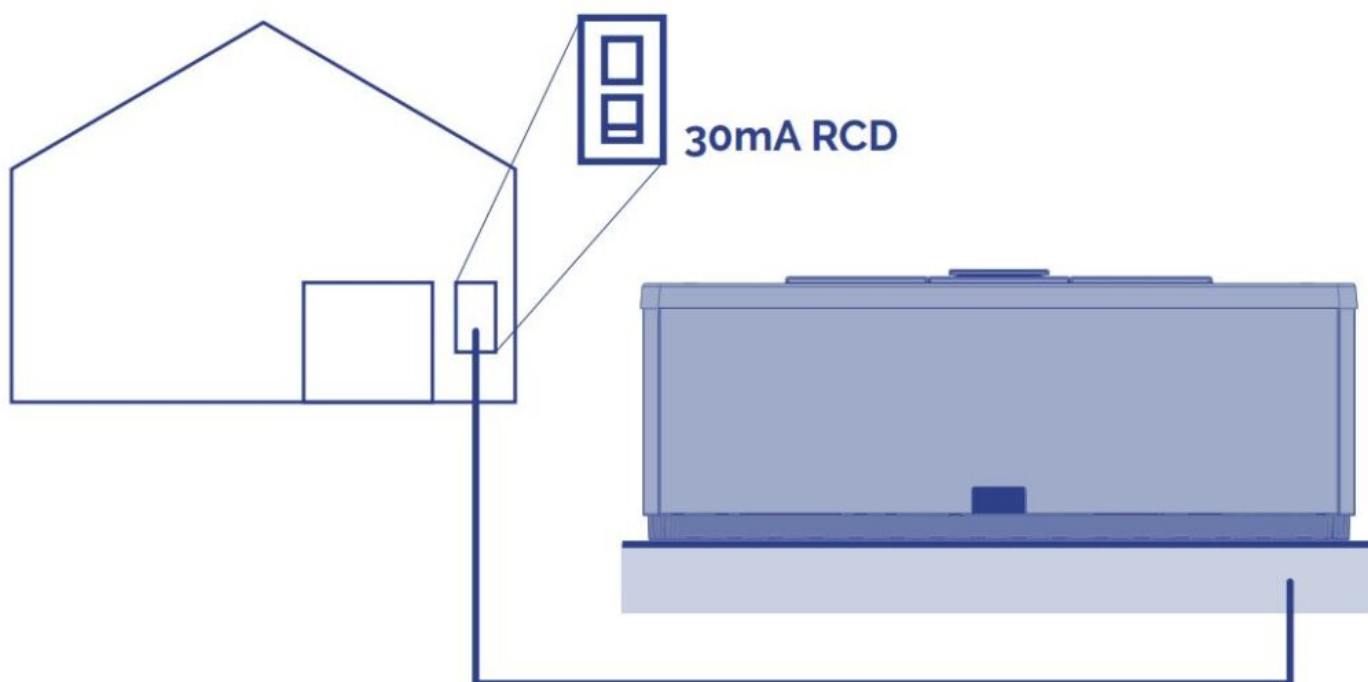
Ne connectez pas l'équipement électrique (disjoncteur en position ON) si le spa est vide d'eau. ✕

ÉTAPES DE CONNEXION DU SPA

1. Localisez le panneau de contrôle électrique et ouvrez le panneau latéral du cabinet qui donne accès aux composants électriques.



Ouvrez le cabinet de contrôle et connectez le panneau électrique du spa au différentiel.



AVERTISSEMENT

Avant de réaliser les connexions électriques, vous devez vérifier les raccordements d'eau froide, d'eau chaude et du drain avec son siphon correspondant. ✕

INSTALLATION DU DIFFÉRENTIEL

L'installation électrique doit inclure un différentiel 2 pôles à haute sensibilité dans le panneau d'entrée général du réseau (le différentiel n'est pas fourni avec le spa).



AVERTISSEMENT

Il est essentiel que le propriétaire du spa teste l'interrupteur différentiel au moins une fois par mois pour vérifier son bon fonctionnement. Vérifiez que le différentiel est en position OFF. Ne placez pas le différentiel en position ON tant que le spa n'est pas rempli d'eau.

CONNECTER LE PANNEAU DE CONTRÔLE ÉLECTRIQUE À L'INTERRUPTEUR DIFFÉRENTIEL

Avant d'effectuer toute intervention sur le spa, assurez-vous qu'il est déconnecté du réseau (interrupteur différentiel en position OFF ou débranchez le câble du réseau).

Utilisez un câble adapté de l'interrupteur différentiel au tableau électrique du spa, en fonction de l'emplacement et de la législation applicable. La section du câble variera en fonction du modèle du spa et de la distance de l'installation.

La puissance nécessaire en kW est indiquée dans l'annexe des spécifications techniques du spa. Il convient de prendre en compte la puissance maximale, selon la configuration "High Amp" ou "Low Amp".

Fonctions des interrupteurs DIP

Interrupteurs DIP à fonction fixe

A1 Mode Test (normalement éteint).

A2 En position "ON", ajoute une pompe haute vitesse (ou un souffleur) avec chauffage.

A3 En position "ON", ajoute deux pompes haute vitesse (ou 1 pompe HS et un souffleur) avec chauffage.

A4 En position "ON", ajoute quatre pompes haute vitesse (ou 3 pompes HS et un souffleur) avec chauffage.

A5 En position "ON", active la règle de courant spécial B. Voir la section Fonctionnalités spéciales sous Options de configuration pour la fonctionnalité avec votre système. En position "OFF", active la règle de courant spécial A.

A6 Réinitialisation de la mémoire persistante (utilisée lors du démarrage du spa pour restaurer les paramètres d'usine tels que déterminés par la configuration logicielle). A2, A3 et A4 fonctionnent en combinaison pour déterminer le nombre de dispositifs haute vitesse et de souffleurs qui peuvent fonctionner avant que le chauffage soit désactivé. Par exemple,

A2 et A3 en position ON et A4 en position OFF permettront au chauffage de fonctionner avec jusqu'à 3 pompes haute vitesse (ou deux pompes HS et un souffleur) fonctionnant simultanément. Le chauffage est désactivé lorsque la quatrième pompe haute vitesse ou souffleur est allumé.

NOTE : A2/A3/A4 tous éteints = Pas de chauffage avec aucune pompe haute vitesse ou souffleur.

Interrupteurs DIP assignables

A7 En position "ON", active un refroidissement de 5 minutes pour certains chauffages à gaz (Temps de refroidissement B). En position "OFF", active un refroidissement de 1 minute pour les chauffages électriques (Temps de refroidissement A).

Les interrupteurs non désignés n'ont pas de fonction assignée. La fiche technique électrique jointe à la fin de ce manuel indique à la fois la puissance "Low Amp" et "High Amp".

Fonctionnalités spéciales

Caractéristique	Par défaut
Règle de courant spécial A	Pas de limitation
Règle de courant spécial B	2 pompes haute vitesse maximum. Le souffleur s'éteint avec 2 pompes haute vitesse – dans les configurations 1-4, 6-10, 13, 15, 16, 18. Pas de limitations – dans les configurations 5, 11, 12, 14, 17.

SECTION DU CÂBLE

Pour déterminer la section du câble de l'installation électrique, consultez les valeurs indiquées dans cette feuille et le tableau suivant.

	KW requis										
	2,1	2,5	2,8	3,2	3,5	4,4	5,3	6,2	7,0	7,9	8,8
Distance	Section nominale du câble en mm ²										
6 – 11 m	2,5	2,5	2,5	2,5	4	4	6	10	10	10	10
11 – 15 m	2,5	2,5	4	4	4	6	6	10	10	10	10
15 – 20 m	4	4	4	6	6	6	10	10	10	16	16


Pour les distances plus longues, augmentez la section du câble en conséquence.

Certaines configurations peuvent nécessiter l'installation de 1 ligne de 32A, 2 lignes de 16A, ou même une ligne triphasée (3 x 16A) pour couvrir la puissance requise par le spa.

Les différentes options de configuration du panneau de contrôle électrique sont expliquées plus loin dans ce Manuel d'Installation.

N'oubliez pas que l'installation et toute modification de la configuration électrique doivent être effectuées par du personnel qualifié, conformément aux réglementations en vigueur dans chaque pays. Le fabricant ne saurait être tenu responsable des dommages causés par une installation incorrecte ou par une installation réalisée par du personnel non qualifié.

ATTENTION

Faites attention à la position de l'interrupteur de consommation maximale. Le spa ne fonctionnera pas correctement si un câble ne correspondant pas à la distance et à la puissance du spa est utilisé, et les circuits électriques peuvent surchauffer, ce qui pourrait entraîner un accident électrique. Utilisez toujours un câble avec la section appropriée pour la consommation maximale. En cas de doute entre deux valeurs, utilisez toujours le câble avec la section la plus grande. 

Pour connecter l'alimentation au panneau électrique du spa, localisez le presse-étoupe situé à une extrémité du panneau électrique.

Assurez-vous qu'il n'y a pas de courant électrique dans le câble de connexion (interrupteur différentiel en position OFF).

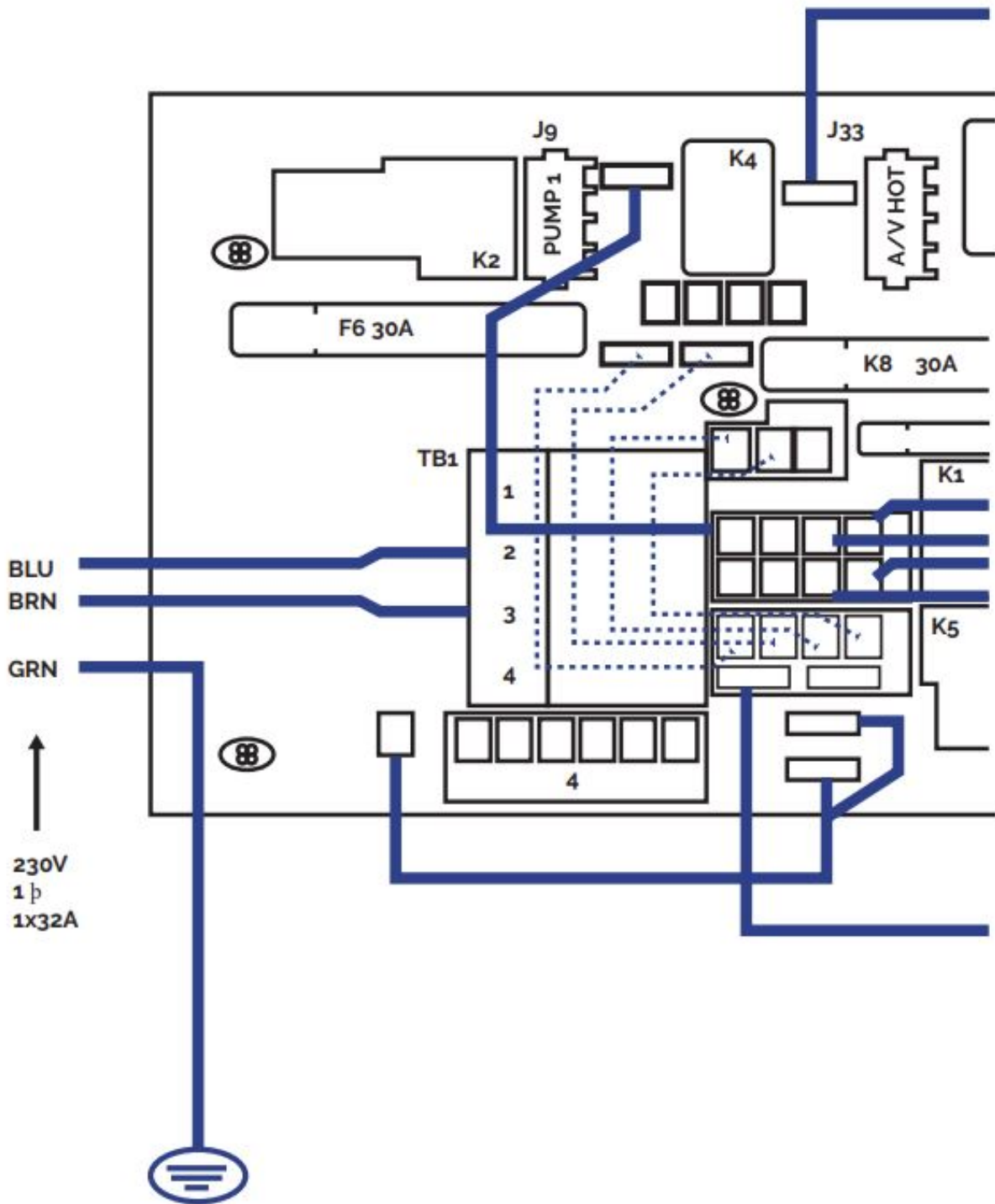
Amenez le câble au panneau électrique du spa.

Ouvrez le couvercle du coffret électrique, insérez le câble d'alimentation par le côté libre.

Attention : le câble bleu indiqué est neutre, et le câble marron indique la ligne ou la phase.

Serrez les bornes comme indiqué dans les diagrammes suivants et selon le type d'alimentation électrique.

LIGNE UNIQUE



LIGNE TRIPHASÉE 400V

Ligne triphasée 400V BP21G1WL

Supprimer les ponts:
 J51- J88 and J52-J62 ○

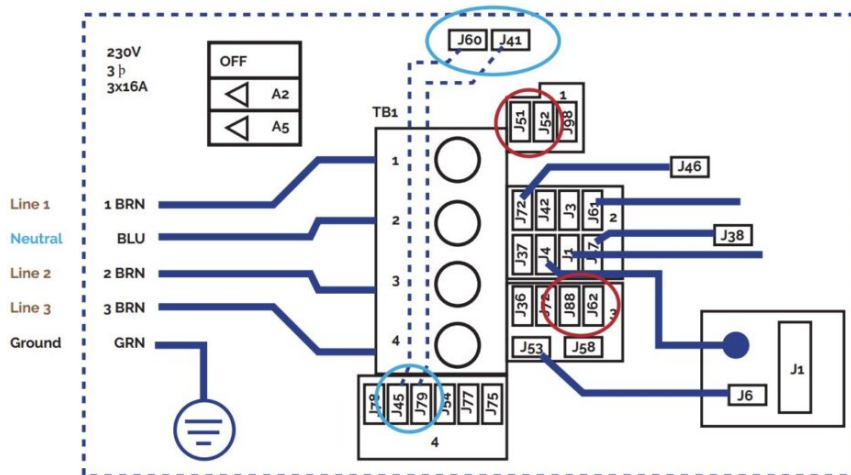
Modifier ces ponts:

J60-J36 -> TO J60-J45 

J41-J12 -> TO J41-J79 


Exigences en matière d'alimentation:


3 services, 5 fils : Ligne 2, Ligne 2, Ligne 3, Neutre, Terre, 400 VCA, 50/60 Hz, triphasé, 16 A (disjoncteur = 20 A max par phase).



Ligne triphasée 400V BP6013G1 & BP6013G2

Supprimer les ponts:

déconnecter J51 and J58 

déconnecter J52 and J36 

Modifier ces ponts:

J41 -J53 -> TO J41 - J54 

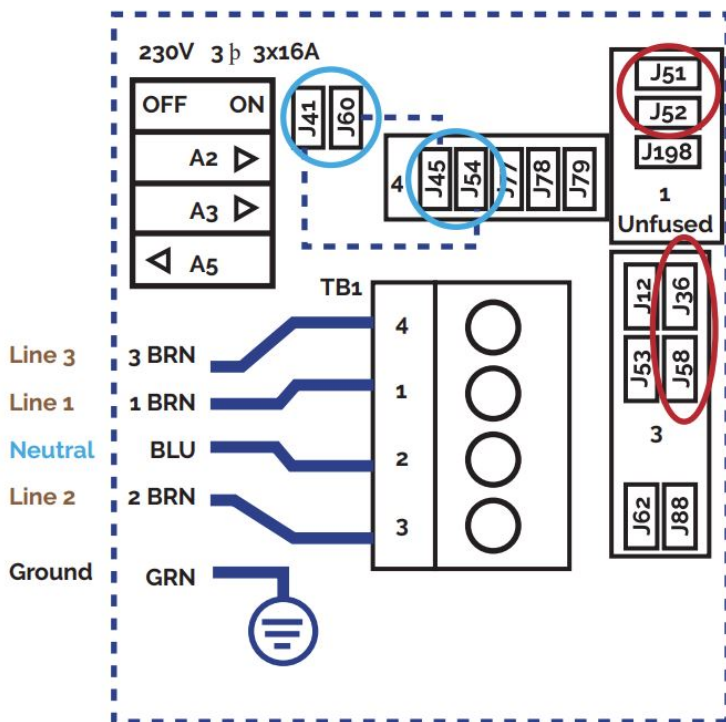
J60-J12 -> TO J60-J45 

Mettre les interrupteurs DIP A5 sur OFF et A2, A3 en position ON

Exigences en matière d'alimentation:

3 service, 5 fils : Ligne 2, Ligne 2, Ligne 3, Neutre, Terre, 400 VCA, 50/60 Hz*, triphasé, 16A (disjoncteur = 20 A max par ligne de phase).

Les systèmes BP détectent automatiquement la fréquence 50 Hz ou 60 Hz.

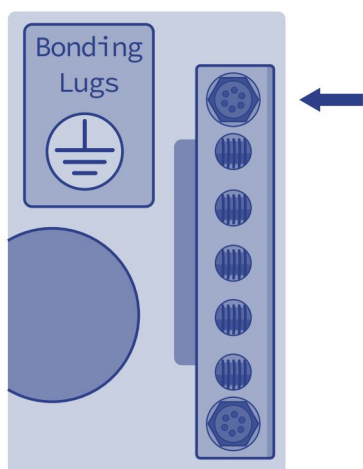


AVERTISSEMENT

Une mise à la terre correcte est essentielle.

Le circuit de mise à la terre du bâtiment doit toujours être en parfait état pour garantir la sécurité des utilisateurs du spa. En cas de doute à ce sujet, assurez-vous que le circuit de mise à la terre soit vérifié par une personne dûment qualifiée. Le fabricant ne pourra être tenu responsable des dommages éventuels causés par un entretien incorrect du circuit de mise à la terre.

Fixez le câble de terre (jaune et vert) à la borne située à l'extérieur de l'armoire de commande, comme indiqué dans le schéma suivant.



AVERTISSEMENT

Ne connectez pas l'électricité (disjoncteur différentiel en position ON) tant que le spa n'est pas rempli d'eau.

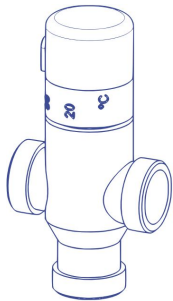
4. Mise en marche

Avec le dispositif de courant résiduel principal en position OFF, nettoyez la coque du spa pour éviter que des particules provenant des travaux d'installation ne soient absorbées par les composants/boucles ou ne les obstruent.

Ensuite, mettez le dispositif de courant résiduel en position ON, ouvrez les robinets d'arrêt, puis activez manuellement le remplissage depuis le panneau de commande en appuyant sur le bouton "FILL". Cela ouvre l'électrovanne de remplissage.

Régalez la vanne thermostatique pour définir la température d'eau d'entrée souhaitée. Une table illustrative suit pour un fonctionnement correct.

Position du bouton (barres)	0,5	1	2	3
Température (°C)	20	28	37	42



Si la température d'entrée de l'eau froide n'est pas la même, ou si vous souhaitez une température différente de celles indiquées dans le tableau, il peut être nécessaire d'ajuster légèrement la position du bouton en conséquence.

Nous recommandons de vérifier régulièrement la température de sortie pour s'assurer qu'elle est optimale et de l'ajuster si nécessaire.

Lorsque le niveau d'eau de fonctionnement est atteint, vérifiez qu'il n'y a pas de fuites de quelque nature que ce soit. Si tout est en ordre, allumez la pompe de filtration pour expulser l'air présent dans la boucle et la remplir d'eau. Pour ce faire, consultez la section 5.6 **Filtration** en réglant le temps d'activation à 0 pour qu'elle démarre immédiatement. Ensuite, suivez les instructions dans cette section pour définir les intervalles de filtration souhaités.

Nous recommandons d'inspecter toutes les connexions pour vérifier d'éventuelles fuites après avoir mis en marche les boucles, puis de refaire une vérification après 30 minutes de fonctionnement.

Après avoir effectué ces vérifications, remplissez le formulaire de garantie fourni avec le produit et renvoyez-le au fabricant.

5. Instructions d'utilisation


5.1. Avertissements concernant l'utilisation du spa

Lisez attentivement les lignes suivantes concernant la prévention des accidents.

- Ne mettez pas en marche le spa tant qu'il n'est pas rempli d'eau.
- Cet appareil peut être utilisé par des enfants âgés de 8 ans et plus, ainsi que par des personnes ayant des capacités physiques, sensorielles ou mentales réduites ou un manque d'expérience et de connaissances, si elles ont reçu une supervision ou des instructions concernant l'utilisation de l'appareil de manière sûre et comprennent les risques impliqués.
- Les enfants ne doivent pas jouer avec l'appareil.
- Le nettoyage et l'entretien de l'appareil ne doivent pas être effectués par des enfants sans supervision.
- Prenez des précautions extrêmes pour empêcher les enfants d'entrer dans le spa sans surveillance. Pour éviter les accidents, assurez-vous que les enfants sont toujours supervisés. Ne laissez jamais les enfants seuls dans le spa. Soyez prudent lors de l'entrée et de la sortie du spa pour éviter de glisser sur les surfaces mouillées.
- Ne permettez à personne de jouer avec des objets pointus ou métalliques à l'intérieur du spa, ce qui pourrait endommager la surface acrylique.
- N'autorisez aucun utilisateur à accéder aux parties électriques du spa.
- Ne pas utiliser d'appareils électroniques à l'intérieur du spa.
- Ne laissez pas les animaux entrer dans le spa.
- Ne remplissez pas le spa avec un autre liquide que de l'eau fraîche, correctement traitée.
- Ne remplissez pas le spa avec de l'eau chaude (maximum 35°C) ; laissez l'eau chauffer d'elle-même, sinon cela pourrait endommager les sondes de température (voir « Réglage de la température »).
- Ne pas utiliser le spa immédiatement après un exercice physique intense.
- Ne pas utiliser le spa si vous souffrez d'une maladie contagieuse ou pendant 14 jours après votre rétablissement d'une maladie contagieuse.
- Afin de garantir une sécurité maximale lors du bain, tous nos spas utilisent des pompes conçues pour aspirer l'eau à partir de grilles de drainage de sécurité anti-tourbillon, situées au sol du spa. Faites particulièrement attention à ce que ces grilles de drainage ne soient pas couvertes par des objets ou des utilisateurs (vêtements, cheveux, jambes, etc.). Pour des raisons de sécurité, votre tête doit toujours rester en dehors du spa pour éviter de vous noyer. Ne pas utiliser le spa si les grilles de drainage sont cassées, endommagées ou démontées, car cela pourrait non seulement endommager le spa, mais aussi entraîner un risque de noyade.
- Les appuie-têtes de votre spa sont fabriqués en mousse synthétique, qui peut être endommagée en cas de concentrations élevées de brome ou de chlore, ou de niveaux de pH bas. Assurez-vous qu'en ajoutant des produits chimiques, les appuie-têtes ne soient ni totalement ni partiellement immergés dans l'eau. Si nécessaire, retirez-les jusqu'à ce que les produits chimiques aient agi. Les dommages résultant d'une mauvaise utilisation ne seront pas couverts par la garantie du produit.
- Le spa est équipé d'une couverture conçue pour protéger la surface acrylique des rayons du soleil lorsqu'il n'est pas utilisé. Cette couverture aidera également à maintenir l'eau chaude et à protéger contre les rayons du soleil qui pourraient endommager le matériau acrylique du spa. La couverture est nécessaire.
- L'appareil doit être installé avec un dispositif de courant résiduel (RCD) dont le courant de déclenchement nominal ne dépasse pas 30mA.
- La couverture est conçue pour protéger le spa, et non pour supporter du poids. Ni l'eau ni la neige. Ne placez aucun objet sur la couverture. Ne permettez pas aux personnes ou aux animaux de monter sur la couverture. Retirez périodiquement la neige pour éviter l'accumulation.

- L'eau doit être correctement désinfectée avant d'utiliser le spa, surtout si le spa n'a pas été utilisé pendant un certain temps, qu'il ait été laissé avec ou sans eau à l'intérieur. Pendant les périodes d'inutilisation, des traces d'eau stagnante peuvent rester, ce qui peut favoriser la croissance de micro-organismes potentiellement dangereux pour la santé. Par conséquent, désinfectez le spa comme indiqué dans ce manuel, en vous assurant que les paramètres du pH et du désinfectant sont adéquats.
- Pour les spas qui dépendent d'une prise spécifique, celle-ci ne doit pas être retirée pendant l'utilisation du spa.
- L'utilisateur doit vérifier la température de l'eau avant d'entrer dans le spa.
- L'utilisation d'alcool, de drogues ou de médicaments avant ou pendant l'utilisation du spa peut provoquer une perte de connaissance avec risque de noyade.

AVERTISSEMENT - RISQUE DE NOYADES ACCIDENTELLES

Une extrême prudence doit être exercée pour éviter tout accès non autorisé au spa par des enfants, en particulier ceux de moins de 5 ans. Cela peut être réalisé par une supervision adulte pour contrôler l'accès ou en installant un dispositif de protection dans le spa. Pour éviter les accidents lors de l'utilisation du spa, assurez-vous que les enfants soient sous une surveillance adulte constante. 

RISQUES D'HYPERTHERMIE


Un contact prolongé et direct avec de l'eau chaude pourrait provoquer une hyperthermie. Cela se produit lorsque la température interne du corps atteint des niveaux supérieurs à la température normale de 36,5°C. Il est recommandé de ne pas se baigner plus de 15 minutes.

Les symptômes de l'hyperthermie sont une chute soudaine de la pression artérielle, entraînant une sensation de vertige avec possibilité de perte de connaissance. Les températures de l'eau entre 37°C et 40°C ne sont considérées comme sûres que pour les adultes sans problèmes de santé. Des températures plus basses sont recommandées pour la plupart des personnes et les enfants. L'eau du spa ne doit jamais dépasser 40°C.

Veillez noter que la plage de température confortable pendant l'utilisation peut être inférieure à la température maximale de sécurité.

Les personnes ayant une condition médicale ou prenant des médicaments doivent consulter un médecin avant d'utiliser le spa, car certains médicaments peuvent provoquer de la somnolence et/ou affecter la fréquence cardiaque, la pression artérielle et la circulation sanguine.

ATTENTION

L'alcool, les drogues ou les médicaments peuvent augmenter le risque d'hyperthermie. Il n'est pas conseillé aux femmes enceintes, aux personnes souffrant d'hypertension, de problèmes cardiaques, de diabète ou sous traitement médicamenteux d'utiliser le spa. Il est recommandé de consulter un médecin avant toute utilisation. 

ATTENTION

Pour réduire le risque de blessure/maladie, l'eau du spa ne doit jamais dépasser une température de 40°C. Des températures plus basses sont recommandées pour les jeunes enfants et lorsque le spa est utilisé pendant plus de 10 minutes. Il est conseillé de consulter un médecin avant toute utilisation.

Pour réduire le risque de blessure/maladie, une température excessivement élevée présente un risque élevé de dommages fœtaux pendant les premières semaines de grossesse. Il est donc recommandé que les femmes enceintes limitent la température et la durée d'utilisation,

et qu'elles consultent également un médecin pour avis. x

5.2. Systèmes

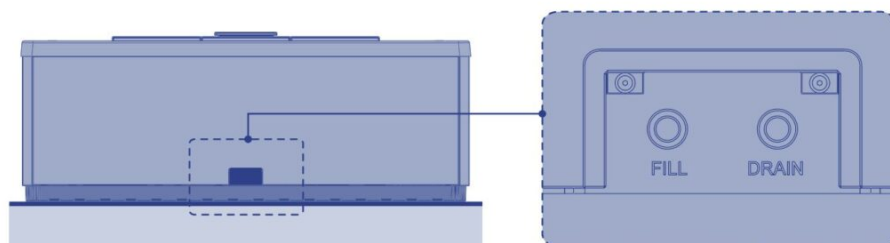
Votre spa est équipé d'un système de commande électronique qui vous permettra de réguler la température de l'eau, de choisir le cycle de filtration qui correspond le mieux à vos besoins et d'activer les pompes de massage ainsi que la pompe à air. Il vous permettra également d'allumer l'éclairage du spa, de changer sa couleur et de modifier la séquence.

Les fonctions et la manière d'exécuter les options de remplissage et de vidange sont décrites ci-dessous.

PANEL TACTILE



INTERRUPTEUR MÉCANIQUE SUR LE PANNEAU DE MOBILIER



5.2.1. Mise en marche du système pour le panneau tactile

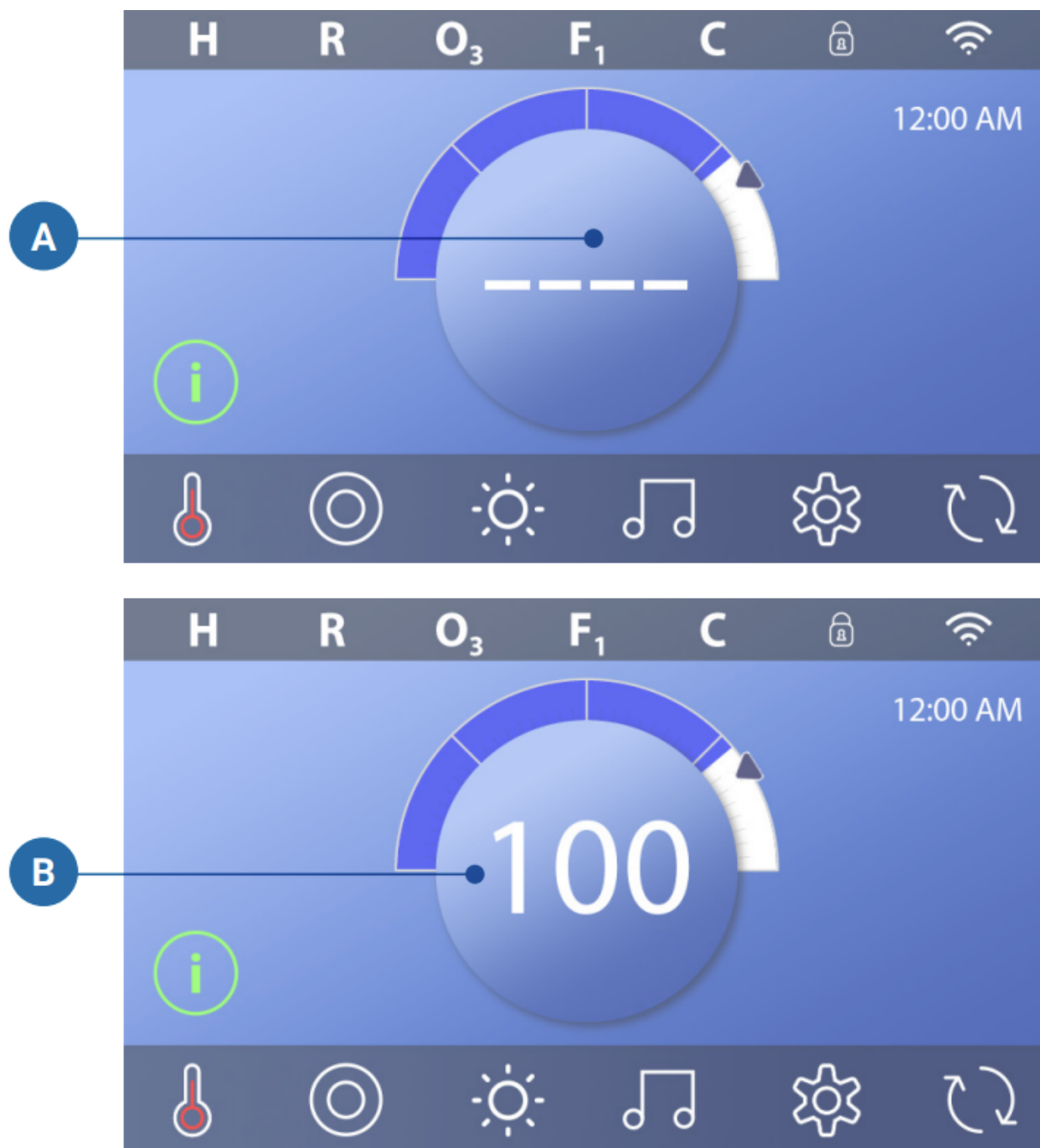
Les informations importantes sur le fonctionnement du spa sont affichées à l'écran principal. La plupart des fonctionnalités, y compris l'ajustement de la température définie, peuvent être accédées depuis cet écran.

La température actuelle de l'eau est visible, et la température définie peut être ajustée. L'heure de la journée et l'état du filtre sont également affichés, ainsi que d'autres messages et alertes. La plage de température sélectionnée est indiquée dans le coin supérieur gauche.

Une icône de verrouillage est visible si le panneau et/ou les paramètres sont verrouillés. En bas de l'écran, à certains moments, un indicateur peut apparaître pour signaler qu'un message est en attente. Touchez cet indicateur pour accéder à l'écran d'affichage des messages. Sur cet écran, certains messages peuvent être supprimés.

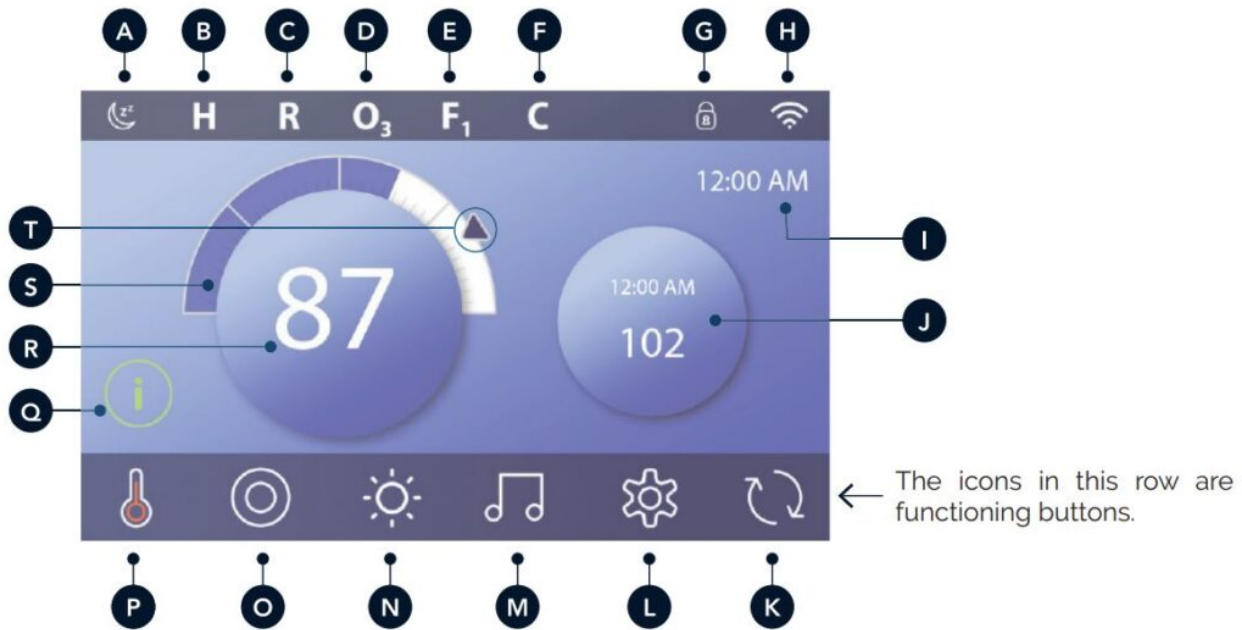
Lorsque le spa est allumé, quatre tirets apparaissent (A) dans l'affichage de la température de l'eau pendant une minute. Les tirets indiquent que le spa vérifie la température de l'eau. Après que

la pompe ait fonctionné pendant 1 minute, les tirets disparaissent et la température de l'eau est affichée (B). Les tirets peuvent réapparaître après que la pompe n'ait pas fonctionné pendant une heure.



5.2.2. Système de contrôle pour le panneau tactile

ÉCRAN PRINCIPAL | PANNEAU TACTILE



A - Panel Sleep

B - Temperature Range

High: H

Low: L

C - Heat Mode

Ready: R

Rest: \underline{R}

Ready-in-Rest: RR

D - Ozone Runing: O₃

E - Filter Cycles

Filter Cycle 1 : F₁

Filter Cycle 2 : F₂ (OPTIONAL FEATURE)

Filter Cycle 1 & 2 : F+

F - Cleanup cycle (OPTIONAL FEATURE)

G - Panel Locked and/or Settings Locked

H - WiFi (Local or Cloud connection)


I - Time-of-Day

J - Secondary Button/Display

K - Invert Display

L - Settings

M - bba™ versions 2 and 3 (Balboa Bluetooth Audio)

N - Light (or CHROMAZONE™  if installed). Both icons change from white to color when these devices are powered On.


O - Spa


P - Heater Status

Q - Message Button (May Appear)

Information: 

Reminder: 

Error - Normal Error or Warning: 

Error - Spa will not function until fixed: 

R - Water Temperature

S - Water Temperature Bar

T - Set Temperature Arrow

ACTIVER LE PANNEAU, NAVIGATION ET BOUTONS COURANTS | PANNEAU TACTILE

Contrôler votre spa est facile grâce à l'interface utilisateur graphique (GUI) intuitive. Cette section explique comment naviguer et utiliser le GUI.

Activation du panneau

L'écran est vierge lorsqu'il est en mode veille. Lorsque vous touchez l'écran vierge, l'un des trois écrans suivants apparaîtra :

1- L'écran principal apparaîtra (A3). Le panneau est activé.

2- L'icône ① apparaîtra (A2). Activez le panneau en appuyant sur l'icône ②, puis sur l'icône

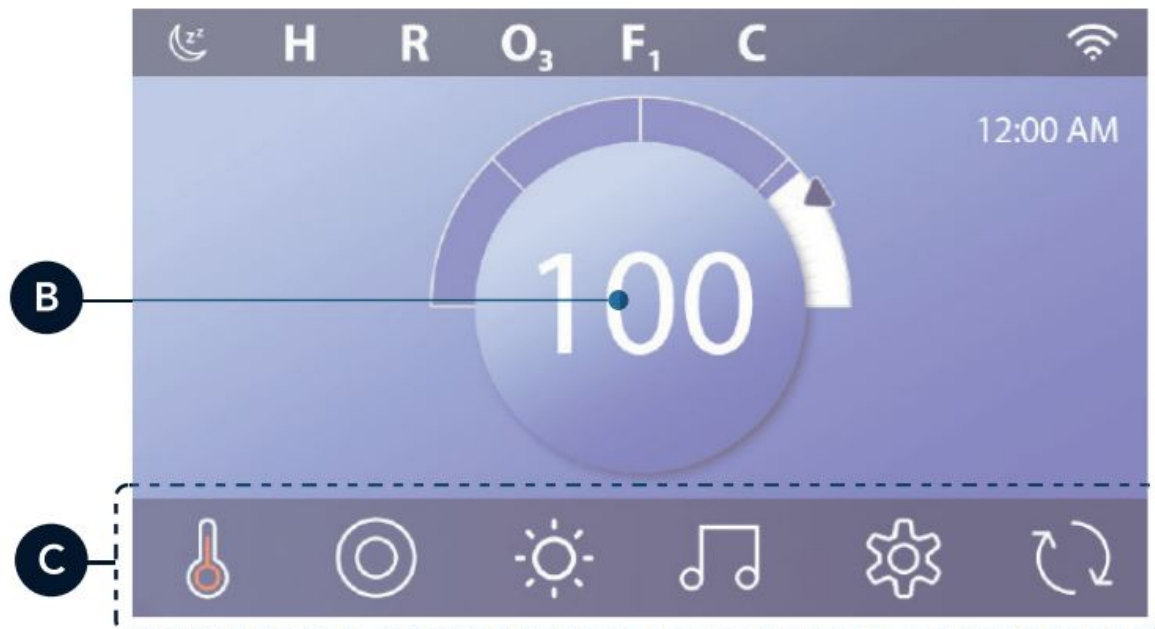
3- L'icône de la main apparaîtra. Activez le panneau en appuyant sur l'icône de la main (A1) puis en glissant dans la direction des flèches.

Le panneau passe automatiquement en mode veille lorsqu'il n'est pas utilisé pendant une durée spécifiée. Cette durée peut être ajustée.



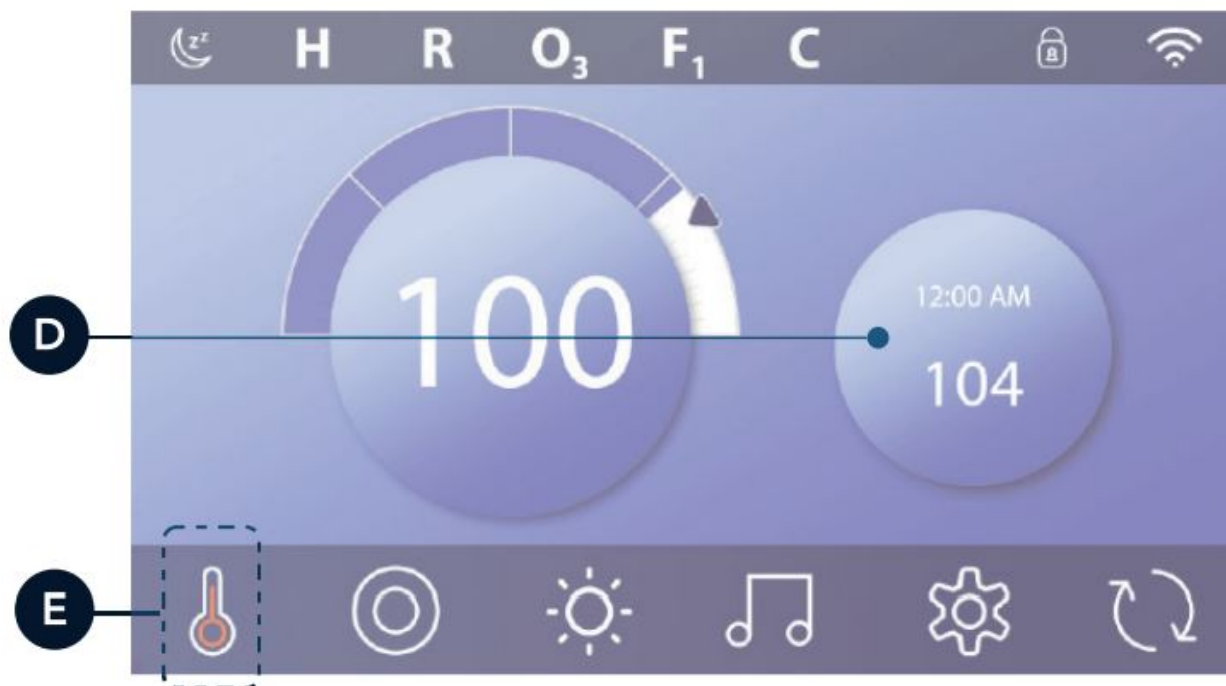
Boutons

Divers styles de boutons permettent un accès rapide aux fonctions et paramètres. Le grand affichage de la température est un bouton (B) qui contrôle la température définie. Toute la rangée inférieure de l'écran principal contient des boutons (C).



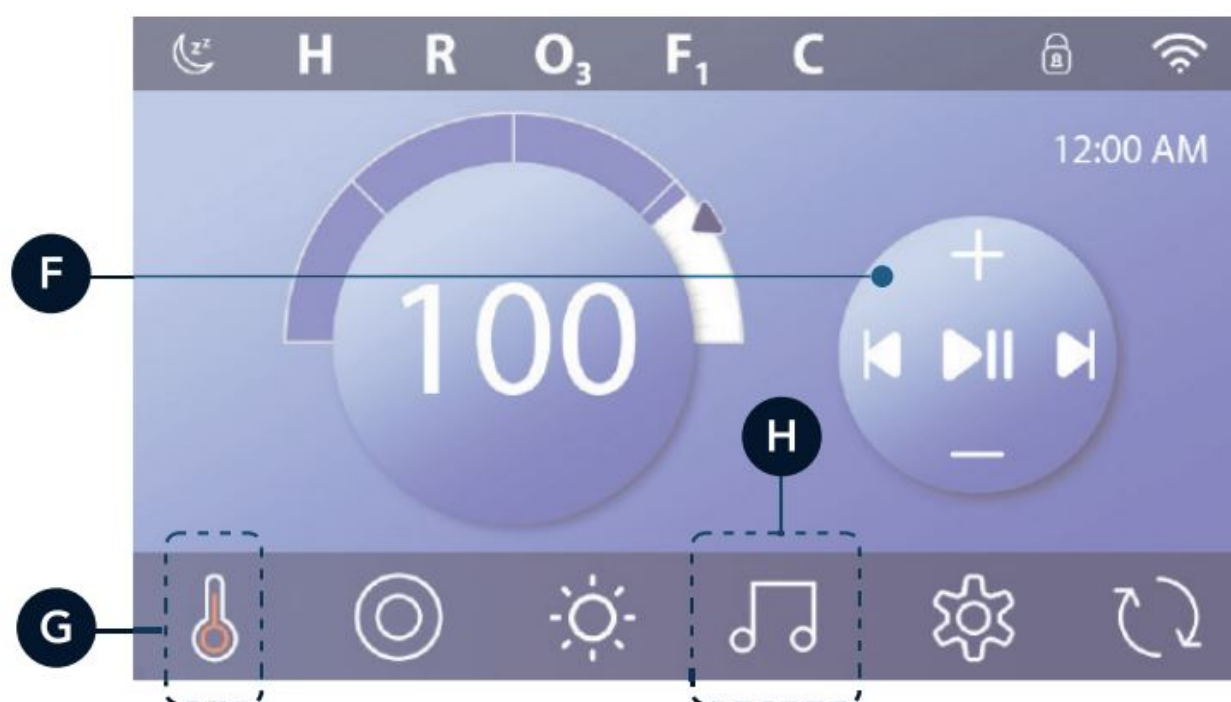
Bouton Mini Player (Réglage de la température/Heure)

Le bouton Mini Player donne un accès rapide à la température définie et à l'heure (D). Affichez ou masquez le bouton Mini Player en appuyant une fois sur le bouton d'état du chauffage (E).



Mini Player (Musique)

Le Mini Player affiche les commandes musicales (F) si votre spa est équipé du bba™ (Balboa Bluetooth Audio) et qu'il est activé. Masquez le bouton Mini Player en appuyant deux fois sur le bouton d'état du chauffage (G). La première pression affiche le Mini Player pour le réglage de la température/heure. La deuxième pression masque le bouton Mini Player.



Bouton bba™ (H)

Si le bba™ est activé, appuyer sur le bouton bba™ (H) une fois affiche le Mini Player (F) avec les commandes musicales. En appuyant une deuxième fois, l'écran Musique (I) s'ouvre. Si bba™ est activé, un anneau blanc apparaît autour du bouton, comme illustré ici (I).

Si bba™ n'est pas activé, appuyer sur le bouton bba™ (H) une fois ouvre directement l'écran Musique (I).

Si votre spa est équipé du bba™, consultez le guide utilisateur fourni avec le spa. Si le guide n'était pas inclus, veuillez contacter le revendeur ou le fabricant du spa.



Noms des écrans

Les noms des écrans apparaissent dans la rangée supérieure de l'écran. Par exemple, il s'agit de l'écran Paramètres (J). Les noms d'écran sont référencés tout au long de ce guide d'utilisation.

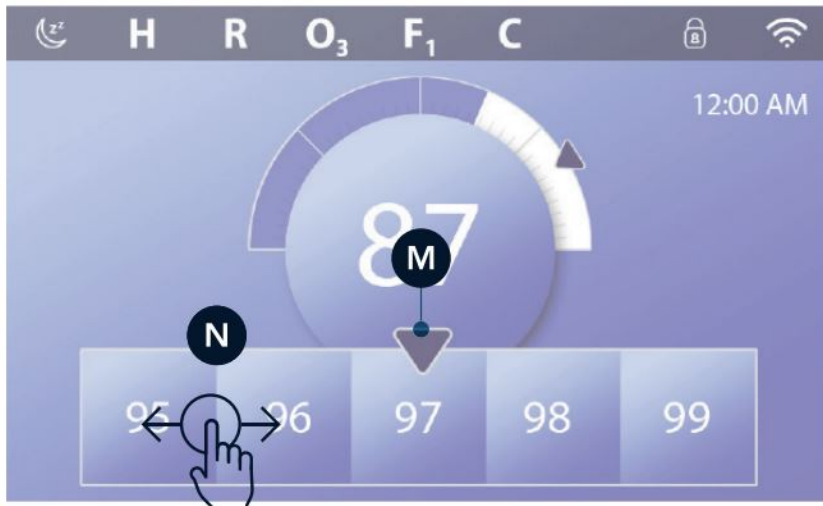
Navigation

Naviguez entre les écrans et/ou les listes à l'aide des boutons suivants:



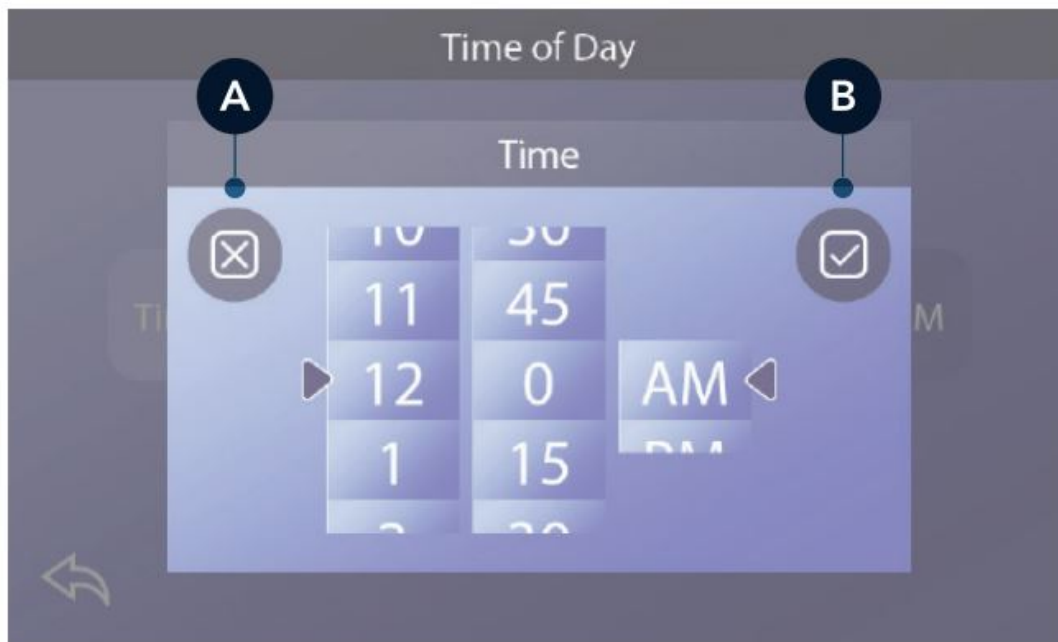
Glisser et sélectionner des éléments dans les listes

Faites défiler une liste (N) pour trouver le paramètre souhaité. La liste aura une flèche (M) indiquant le réglage actuel. Si le paramètre souhaité apparaît mais n'est pas aligné avec la flèche, touchez-le pour l'aligner. La liste de température disparaîtra lorsque vous appuierez n'importe où en dehors de celle-ci.



Sauvegarder et Annuler

Après avoir entré un nouveau réglage, appuyez sur le bouton Enregistrer (B). Une fois que vous avez appuyé sur Enregistrer, le changement est appliqué. Si vous ne souhaitez pas appliquer un nouveau réglage, appuyez sur le bouton Annuler (A).



Boutons de message

Les boutons de message fournissent des rappels pour vous aider à maintenir le bon fonctionnement de votre spa. Ils fournissent également des informations d'alerte pour aider les techniciens du spa à diagnostiquer les problèmes.

Lorsqu'un bouton de message apparaît (C), appuyez dessus pour afficher le message correspondant (D) ou (G). Appuyez sur le bouton Quitter (E) pour revenir à l'écran principal ou sur le bouton Effacer (F) pour rejeter le message.



Information Message



Error-Spa will not function until fixed



Reminder Message



Clear Button





Error - Normal Error or Warning



Exit Button

ÉCRAN DES PARAMÈTRES | PANNEAU TACTILE

Affinez votre spa avec une grande variété de réglages.

Depuis l'écran principal, appuyez sur le bouton **Paramètres**  pour afficher l'écran des paramètres (A). Utilisez les flèches de navigation ou  faites glisser pour voir tous les écrans de paramètres.

CHAUFFAGE

Assurez-vous que votre spa est chauffé et prêt à être utilisé grâce aux réglages de chauffage.

FILTRATION

Maintenez l'eau de votre spa propre en définissant des cycles de filtration.

HEURE

Réglez l'heure pour vous assurer que les fonctions programmées se déclenchent correctement.

RAPPELS

Les rappels (A) sont des messages d'entretien utiles qui s'affichent périodiquement.

VERROUILLAGES

Verrouillez le panneau et/ou les réglages.

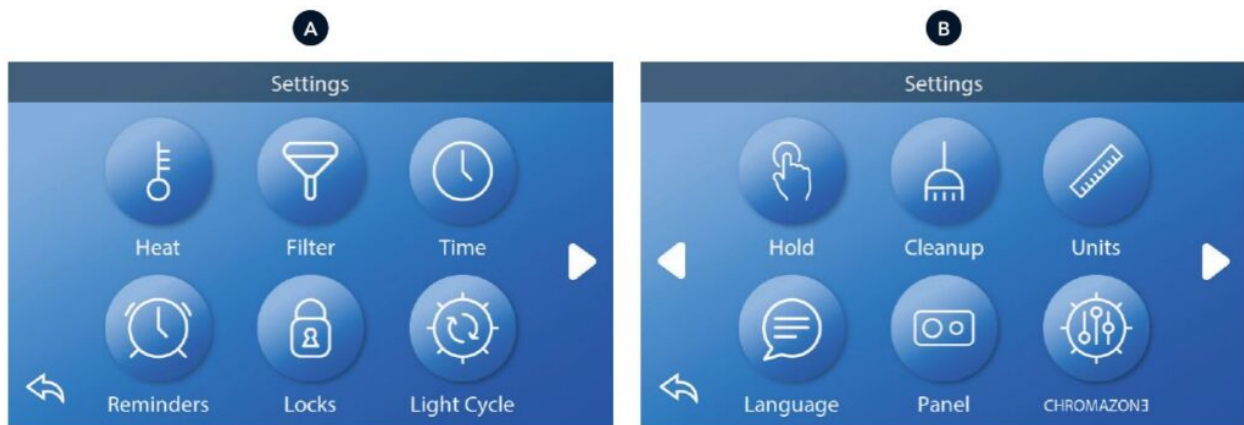
CYCLE D'ÉCLAIRAGE (Optionnel)

Si vous souhaitez que les lumières du spa s'allument et s'éteignent à des heures spécifiques, utilisez le Cycle d'Éclairage (A).

MAINTIEN

Le mode Maintien (B) est utilisé pour désactiver les pompes lors de fonctions d'entretien telles que le nettoyage ou le remplacement du filtre. Le mode de maintien dure 1 heure, sauf si vous sortez manuellement de ce mode. Si l'entretien du spa nécessite plus d'une heure, il peut être préférable de couper l'alimentation du spa.

L'icône Maintien sur l'écran des Paramètres place le spa en mode de maintien et affiche l'écran Système en Maintien. Appuyez sur Retour pour quitter le mode Maintien.



MAINTIEN (suite)

Mode de Vidange (Optionnel)

Certains spas disposent d'une fonctionnalité spéciale qui permet d'utiliser la Pompe 1 pour vidanger l'eau. Cette fonctionnalité fait partie du mode Maintien.

NETTOYAGE

Lorsqu'une pompe ou un souffleur est activé par l'appui d'un bouton, un cycle de nettoyage commence 30 minutes après l'arrêt de la pompe ou du souffleur. La pompe et le générateur d'ozone fonctionneront pendant 30 minutes ou plus, selon le système. Sur certains systèmes, vous pouvez modifier ce paramètre.

UNITÉS

Spécifiez les unités de temps et de température (B). Les choix de température sont Fahrenheit ou Celsius, et les affichages d'heure peuvent être en format 12 heures ou 24 heures.

LANGUE

Sélectionnez parmi une variété de langues.

PANNEAU

Vous pouvez modifier deux options dans l'écran Panneau :

1. Définissez si une action supplémentaire est nécessaire pour réveiller le panneau (voir page 6). Cette mesure vise à réduire la probabilité que l'eau active le panneau.
2. Définissez le temps nécessaire avant que le panneau passe en mode veille après la dernière activité. Des temps courts sont recommandés pour réduire les risques d'activation accidentelle par l'eau.

CHROMAZON?™ (continuación)

Si votre spa est équipé de CHROMAZON?™, reportez-vous au guide utilisateur fourni avec le spa. Si le guide n'est pas inclus, veuillez contacter le revendeur ou le fabricant du spa.

DIAGNOSTICS

Les techniciens du spa peuvent trouver des informations et des fonctionnalités utiles dans **Diagnostics** (C).

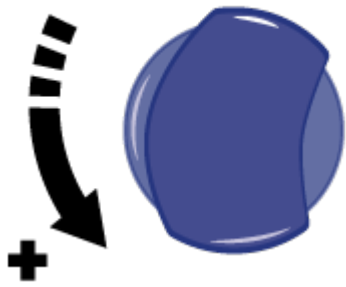


5.3. Fonctionnement des Jets

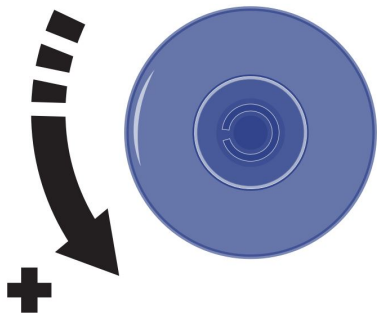
Les jets d'eau procurent un massage par hydrothérapie. Il s'agit d'un circuit fermé, où l'eau est aspirée par 1 ou 2 pompes (selon le modèle du spa) à travers le drain, puis renvoyée vers les jets. L'effet hydromassant est produit par le jet lorsque l'eau du circuit se mélange avec l'air extérieur, créant ainsi l'effet Venturi.

Pour ajuster la quantité d'air dirigée dans les jets, il suffit de tourner la molette d'entrée d'air (venturis) comme suit.

Chaque entrée d'air active un certain groupe de jets.



Certains jets permettent également de régler l'intensité du débit en ouvrant et fermant le flux d'eau. Pour cela, procédez comme suit:

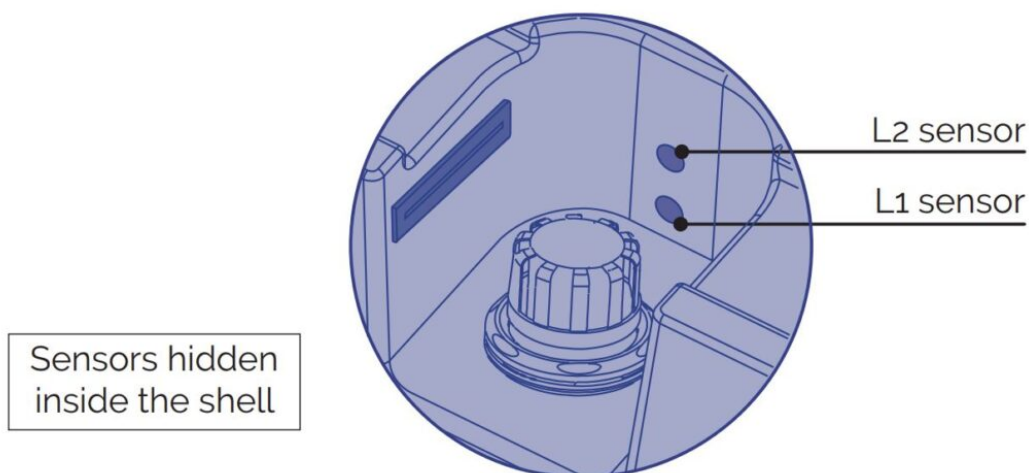


ATTENTION

Ne tentez pas de tourner la bague extérieure du jet en forçant, car cela pourrait l'endommager. x

5.4. Capteurs de niveau

Les capteurs de niveau empêchent l'activation des fonctions lorsqu'il n'y a pas d'eau. Cela n'affecte pas la fonctionnalité du cycle d'éclairage.



Le niveau L1 est considéré comme sûr à condition que le capteur détecte de l'eau pendant au moins 3 secondes consécutives. Si l'eau n'est pas détectée pendant ce laps de temps, le système reste éteint, ce qui active automatiquement la procédure de remplissage.

Si le niveau d'eau est en dessous du capteur L1, toutes les fonctions du spa sont désactivées et le message "ERREUR" s'affiche sur le panneau de contrôle. Lorsque le niveau d'eau approprié est de nouveau détecté, les fonctions se réactivent.

Lorsque l'eau atteint le capteur de niveau maximum (L2) et qu'elle est détectée pendant 10 secondes consécutives, le remplissage automatique est désactivé. Si le niveau d'eau est en dessous du capteur L2, le remplissage automatique se réactive.

5.5. Extras

AUDIO

Pour le nettoyage de la stéréo et des haut-parleurs, évitez d'utiliser de l'eau à haute pression, comme le lavage haute pression ou l'arrosage avec un pistolet d'arrosage.

Le système audio se compose d'un subwoofer ainsi que de deux haut-parleurs stratégiquement situés dans le cabinet. Avec ce système, vous pouvez connecter vos appareils mobiles au spa.

1. Ouvrir le périphérique Bluetooth
2. Sélectionner 'BBA Spa Music' dans la liste des appareils disponibles pour l'appairage (aucun mot de passe requis)



BLUETOOTH SURROUND SOUND

Le système est équipé d'un caisson de basses (subwoofer) et de quatre haut-parleurs. Utilisez la fonction Bluetooth pour connecter le système audio à votre tablette ou smartphone. De plus, vous

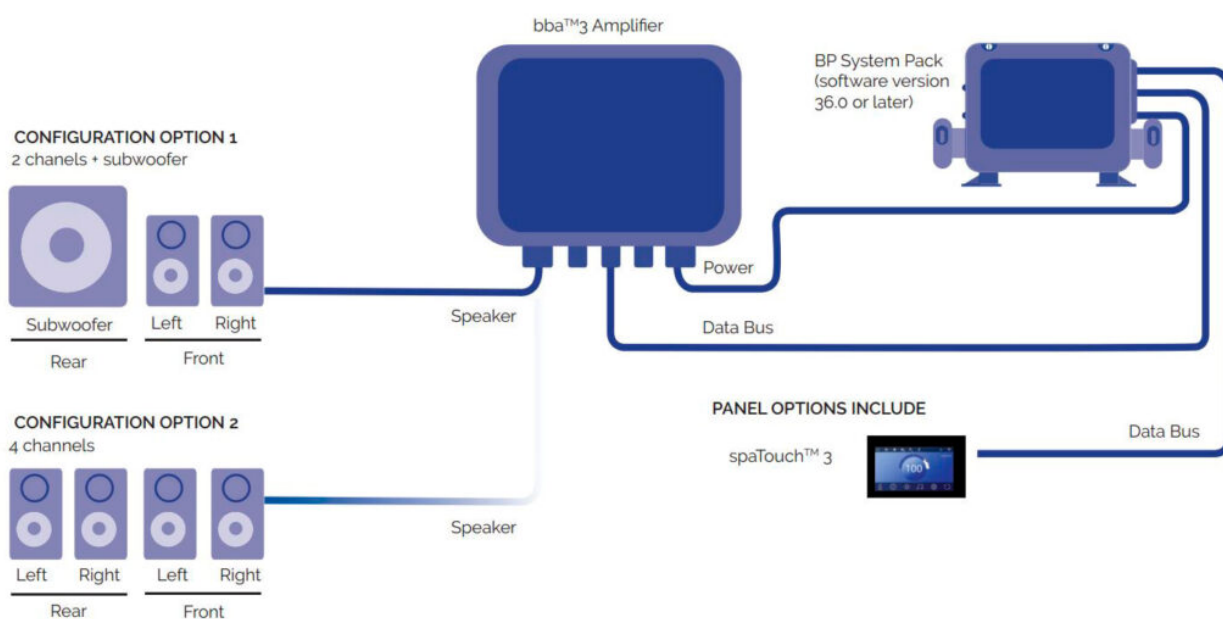
pouvez écouter vos stations de radio AM / FM préférées et connecter un câble d'entrée auxiliaire ou une clé USB. L'affichage LED vous indiquera ce qui est en train de jouer.



Le bbaTM3 fonctionne avec les téléphones et tablettes iOS et Android.

Alimentation intégrée : Le bbaTM3 se connecte au système de contrôle via le connecteur de la carte de circuit imprimé étiqueté "A/V".

1. Allumez le pack système avec le bbaTM3 déjà connecté au pack système.



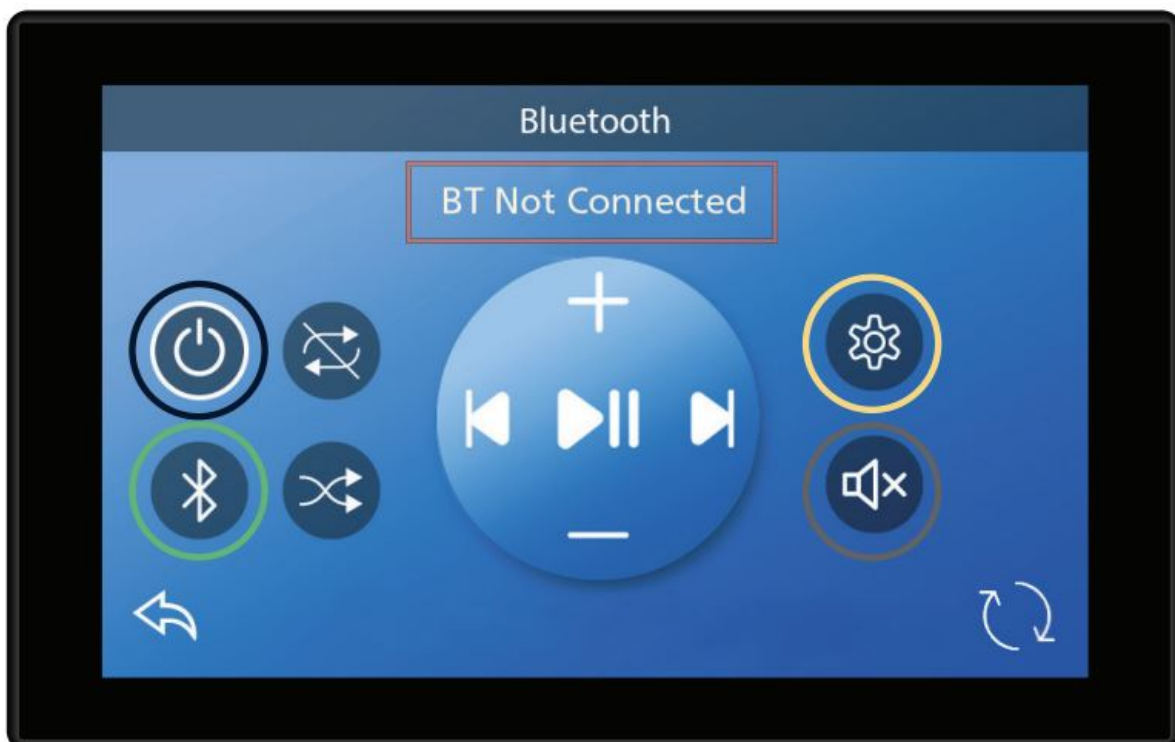
2. Sur le panneau supérieur, appuyez sur le bouton de musique, puis sur le bouton d'alimentation.



3. Activez la fonction Bluetooth de votre appareil intelligent ou de votre dispositif audio.
4. Sur votre appareil intelligent ou appareil audio, cliquez sur "Rechercher un périphérique Bluetooth". Assurez-vous d'être suffisamment proche du spa.
5. Sélectionnez "PPME70BT" dans la liste des appareils disponibles pour le couplage.
6. Cliquez sur « Connecter ». Une fois connecté, vous pouvez maintenant diffuser votre musique préférée depuis votre appareil intelligent ou votre appareil audio.

bba2 fonctionne jusqu'à 30 mètres (100 pieds) en plein air. La portée peut varier en fonction de l'installation.

REMARQUE : Si ce message apparaît, cela signifie que l'équipement n'est PAS connecté au Bluetooth de l'appareil mobile.



 Open / Close button Audio

 Indicator to active bluetooth

 Configurations

 Silence Audio

6. Maintenance

Nos spas sont fabriqués avec les matériaux de la plus haute qualité et les plus durables disponibles. Un entretien approprié garantira une longue durée de vie à votre spa et à ses composants.

6.1. Avertissements

- Avant d'effectuer toute maintenance électrique ou mécanique, assurez-vous que l'appareil a été déconnecté de l'alimentation électrique et que les dispositifs de démarrage n'ont pas été verrouillés.
- Ne manipulez pas l'équipement avec le corps ou les pieds mouillés.
- Vous devez déconnecter l'alimentation électrique avant d'effectuer tout travail sur le spa (appareil à courant résiduel en position OFF ou débrancher le câble de l'alimentation principale).
- Ce système ne peut pas être connecté à une simple prise.
- Il nécessite une installation électrique appropriée. Celle-ci doit être réalisée par une personne qualifiée, en respectant les normes de sécurité électrique en vigueur dans chaque pays.
- L'alimentation électrique du spa doit toujours être protégée par un dispositif à courant résiduel très sensible. Nous recommandons un dispositif à courant résiduel de 30mA.
- La mise à la terre est essentielle. Le circuit de mise à la terre du bâtiment doit toujours être en parfait état pour garantir la sécurité de l'utilisateur du spa. En cas de doute, faites vérifier le circuit de mise à la terre par une personne qualifiée. Le fabricant ne pourra être tenu responsable des blessures ou des dommages causés par un entretien inadéquat du circuit de mise à la terre.
- Utilisez un câble dont la section est adaptée à la puissance du spa et à la distance jusqu'au panneau électrique.
- Suivez toujours les instructions de prévention et les mesures de sécurité.
- Ne tentez pas d'accéder aux composants électriques si vous n'êtes pas formé techniquement.
- N'accédez jamais aux composants électriques si vous avez les pieds mouillés.
- Le système électrique du bâtiment doit comporter un dispositif permettant de déconnecter le spa de l'alimentation principale, conformément aux réglementations en vigueur.

6.2. Entretien de l'eau

L'entretien de l'eau est un point nécessitant l'attention la plus proche de l'utilisateur, en raison de son importance. Cet entretien dépend du contenu minéral de l'eau utilisée, de la fréquence d'utilisation du spa et du nombre de personnes qui l'utilisent.

L'utilisation incorrecte des produits chimiques peut entraîner une dégradation, des dommages et d'autres types de dommages à la surface du spa et à ses composants (décoloration des matériaux ou corrosion des pièces métalliques).

Des produits chimiques sont disponibles pour aider à éliminer les bio-particules et sont recommandés pour une utilisation périodique avant une vidange ou chaque fois qu'un problème survient.

Trois points clés pour l'entretien de l'eau :

- Filtration de l'eau
- Analyse chimique et contrôle du pH
- Désinfection de l'eau

PROTECTION ANTI-GEL

Si les capteurs de température détectent une baisse de température inférieure à 6,7°C, l'élément chauffant et la pompe de filtration se connectent automatiquement pour empêcher l'eau de geler et

les dommages que cela pourrait causer au spa.

L'équipement restera connecté pendant 4 minutes après que la température atteigne 7,2°C.

Dans les climats plus froids, un capteur de température supplémentaire peut être ajouté par précaution, pour éviter les conditions de gel non détectées par le capteur standard.

Si la pompe s'éteint dans cette situation, videz le spa et contactez votre revendeur agréé ou le service d'assistance technique.

UTILISATION SÉCURITAIRE DES PRODUITS CHIMIQUES

Avant d'utiliser un produit chimique, lisez attentivement les instructions d'utilisation fournies par le fabricant sur l'étiquette du produit. • Il est recommandé que la même personne utilise toujours les produits chimiques.

- Gardez ces produits hors de la portée des enfants.
- Ajoutez les quantités exactes spécifiées dans l'eau. Ni trop, ni trop peu.
- Conservez les contenants fermés, dans des endroits secs et bien ventilés.
- Ne pas inhaler les produits chimiques et éviter tout contact avec les yeux, le nez ou la bouche. Lavez-vous les mains après les avoir utilisés.
- Suivez les instructions d'urgence figurant sur l'étiquette du produit en cas d'accident ou si ingéré.
- Évitez de fumer en manipulant ces produits, car ils peuvent être inflammables.
- Conservez ces produits dans un endroit adapté, jamais dans le compartiment du spa.
- Ne mélangez pas les produits entre eux. Ajoutez-les à l'eau un par un pour éviter toute réaction chimique indésirable.
- Ne jamais ajouter de produits chimiques dans l'eau lorsqu'il y a des personnes dans le spa.
- Les produits chimiques pour spa doivent être ajoutés selon les recommandations du fabricant.

PLAN D'ENTRETIEN DE L'EAU DU SPA

Tous les produits chimiques : tablettes de chlore, de bromine, algicides, détartrants, réducteurs/augmentateurs de pH, etc., doivent être versés dans un distributeur flottant (non fourni), avec la pompe de massage en marche pendant au moins dix minutes.

AJUSTEMENT DU pH

Un pH compris entre 7,2 ppm et 7,6 ppm est recommandé. Le niveau de pH mesure l'acidité et l'alcalinité. Les valeurs supérieures à 7 ppm sont alcalines ; celles inférieures à 7 ppm sont acides.

ATTENTION

Il est extrêmement important de maintenir un niveau de pH correct pour garantir que le désinfectant fonctionne correctement et éviter toute corrosion ou formation de tartre dans le spa. Tout dommage causé par un niveau de pH inadéquat n'est pas couvert par la garantie de votre spa 

Si le niveau de pH est trop bas, il aura les effets suivants :

- Le désinfectant se dissipera rapidement.
- Les équipements du spa peuvent commencer à se corroder.
- L'eau peut commencer à irriter les baigneurs.

Si le niveau de pH est trop élevé, il aura les effets suivants :

- Le désinfectant sera moins efficace.
- Des dépôts de calcaire apparaîtront sur l'acrylique et sur les équipements.
- L'eau peut devenir trouble.
- Les pores de la cartouche du filtre peuvent se boucher.

Vérifiez le niveau de pH de l'eau quotidiennement à l'aide du kit de test de pH.

Si le niveau de pH est trop élevé, utilisez du pH MOINS pour spas. Attendez deux heures avant de tester à nouveau le niveau de pH.

Si le niveau de pH est trop bas, utilisez du pH PLUS pour spas. Attendez deux heures avant de tester à nouveau le niveau de pH.

Une fois que le niveau de pH est dans la plage recommandée, suivez les instructions ci-dessous.

DÉSINFECTION DE L'EAU

La désinfection de l'eau est essentielle pour détruire les algues, les bactéries et les organismes qui peuvent se développer dans l'eau. Cependant, une désinfection excessive peut provoquer des irritations de la peau et des yeux.

Les tablettes de bromure sont le désinfectant le plus adapté pour votre spa. Ce produit est placé dans le pré-filtre pour se dissoudre progressivement. Vérifiez le niveau de bromine résiduelle chaque jour à l'aide du kit de test de bromine. Nous recommandons un niveau de bromine résiduelle compris entre 2,2 et 3,3 ppm.

Si vous utilisez du chlore, pour qu'il soit efficace, vous devez maintenir une concentration de chlore résiduel libre comprise entre 0,5 et 1,5 ppm.

UTILISATION DE PRODUITS SPÉCIAUX

En plus des produits pour maintenir le pH et les niveaux de désinfectant, il existe d'autres produits spécialement formulés pour les spas, qui vous aideront à garder l'eau et les équipements en parfait état.

- **DÉTARTRANT POUR SPAS** : Prévient l'accumulation de sels de calcium (dépôts de calcaire), surtout dans les eaux dures. Ce produit est ajouté chaque semaine et chaque fois que l'eau est changée.
- **ALGASTOP POUR SPAS** : Cet algicide empêche la croissance des algues dans l'eau du spa. Ce produit est ajouté chaque semaine et chaque fois que l'eau est changée.
- **ANTI-ECUME POUR SPAS** : En raison de l'agitation de l'eau et des huiles présentes, de la mousse se forme souvent. Lorsqu'une quantité substantielle de mousse est observée dans l'eau, utilisez le produit CTX Anti-Écume pour spas.
- **NETTOYANT DE LIGNE D'EAU POUR SPAS** : Élimine les anneaux de saleté et de graisse qui se forment sur les parois du spa. Pour utiliser ce produit, il est recommandé de vider l'eau du spa, d'appliquer le dégraissant sur les zones à nettoyer avec une éponge, puis de

rincer abondamment à l'eau.

DÉSINFECTION U.V.

Les rayons ultraviolets (UV-C) permettent de désinfecter l'eau sans utiliser de produits chimiques. Lorsque des bactéries, virus et protozoaires sont exposés à des longueurs d'onde comprises entre 200 et 300 nanomètres (plage C), ces rayons deviennent un germicide rapide et efficace, empêchant les micro-organismes de se reproduire et de contaminer l'eau.

De plus, la désinfection par rayons UV-C est considérée comme écologique, sans produits chimiques, et très efficace pour désinfecter l'eau et la protéger contre les micro-organismes nuisibles. Ce composant de désinfection est situé après la pompe de filtration et avant le chauffe-eau électrique. Une lampe à l'intérieur de l'unité émet des rayons UV-C qui désinfectent l'eau lorsqu'elle passe à travers celle-ci.

GUIDE RAPIDE D'UTILISATION DES PRODUITS CHIMIQUES

	Raison d'utilisation	Quantité par m ³ d'eau	Fréquence d'utilisation
pH moins pour spa	Ajoutez si les résultats du test pH sont supérieurs aux valeurs permises (7.2-7.6 ppm).	Ajoutez comme recommandé par le fabricant du produit chimique.	Ajoutez le pH quotidiennement avec chaque test de pH.
pH plus pour spa	Ajoutez si les résultats du test pH sont inférieurs aux valeurs permises (7.2-7.6 ppm).	Ajoutez comme recommandé par le fabricant du produit chimique.	Ajoutez le pH quotidiennement avec chaque test de pH.
Tablettes de chlore	Ajoutez si les résultats du test pH sont inférieurs aux valeurs permises (0,5 - 1,5 ppm).	Ajoutez comme recommandé par le fabricant du produit chimique.	Ajoutez du chlore quotidiennement avec chaque test.
Tablettes de bromine	Ajoutez si les résultats du test de bromine sont supérieurs aux valeurs permises (2.2 - 3.3 ppm).	Ajoutez comme recommandé par le fabricant du produit chimique.	Ajoutez du Br quotidiennement avec chaque test.
Détartrant	Pour prévenir l'accumulation de sels de calcium (calcaire).	Ajoutez comme recommandé par le fabricant du produit chimique.	Hebdomadairement et chaque fois que l'eau est changée.
Alga stop pour spa	Pour prévenir la croissance des algues dans l'eau.	Ajoutez comme recommandé par le fabricant du produit chimique.	Hebdomadairement et chaque fois que l'eau est changée.
Nettoyant pour ligne d'eau	Pour éliminer les anneaux de saleté sur les parois du spa.	Frottez avec une éponge, puis rincez abondamment à l'eau.	Lorsque de la saleté est visible sur les parois du spa.
Anti-mousse	Pour éliminer l'excès de mousse présente dans l'eau.	Ajoutez comme recommandé par le fabricant du produit chimique.	Lorsque de la mousse apparaît dans l'eau.

6.3. Entretien du filtre

Il est très important de suivre une routine régulière de lavage à contre-courant des filtres avec un média granulaire ou de lavage à contre-courant du filtre à cartouche, ainsi que le nettoyage chimique et le séchage.

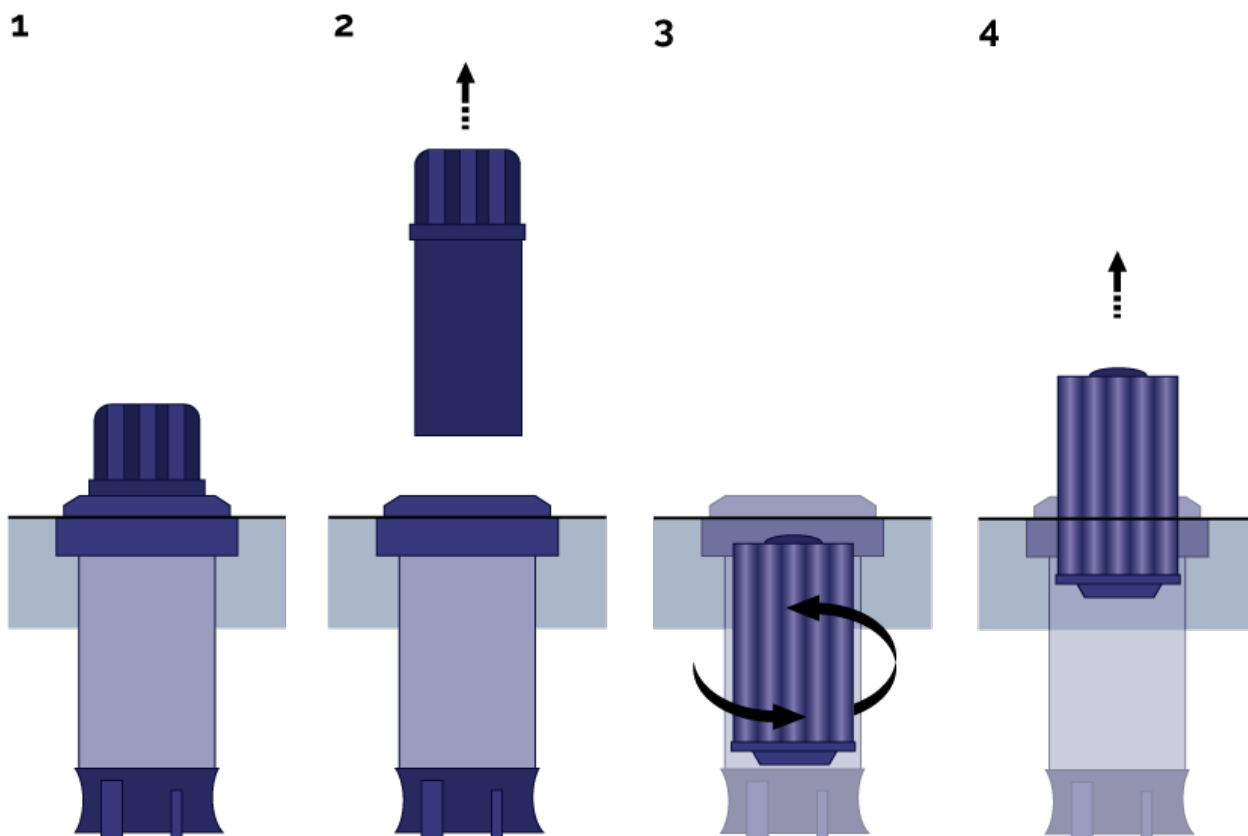
ATTENTION

Il est conseillé de vérifier périodiquement l'état de la cartouche du filtre. Si de la saleté est observée, elle doit être nettoyée ou remplacée. Rappelez-vous qu'un filtre obstrué entraîne une diminution du débit d'eau et peut provoquer un dysfonctionnement du spa. Le spa doit toujours fonctionner avec le préfiltre et la cartouche de filtre correctement installés. Ne jamais placer d'objets susceptibles de boucher l'entrée du filtre.


Tous les spas sont équipés d'un filtre. Vérifiez régulièrement l'état du filtre et suivez les instructions de maintenance ci-dessous.

NETTOYAGE DU FILTRE TÉLESCOPIQUE

1. Déconnectez l'équipement électrique. Mettez le différentiel en position OFF.
2. Dévissez le dessus du filtre.
3. Retirez la cartouche.
4. Nettoyez la cartouche avec de l'eau à faible pression.



ATTENTION

N'oubliez pas de suivre toutes les étapes et de fermer la vanne pour éviter d'endommager le spa et prévenir tout accident. 

6.4. Entretien du pré-filtre de la pompe

Il est recommandé de vérifier périodiquement l'état du pré-filtre de la pompe pour éviter qu'il ne se bouche. Si des débris se sont accumulés, il est nécessaire d'ouvrir et de nettoyer le pré-filtre. Suivez les étapes suivantes pour nettoyer le pré-filtre:


1. Éteignez la pompe de filtration en plaçant le sélecteur en position OFF.
2. Fermez la vanne du circuit de filtration qui relie la pompe au spa.
3. À l'aide de la clé fournie avec l'équipement, tournez le couvercle supérieur du pré-filtre dans le sens antihoraire jusqu'à ce qu'il se desserre. Retirez le panier du pré-filtre pour le nettoyer.
4. Remplacez le panier en place. Installez le joint du couvercle et fermez-le à l'aide de la clé.
5. Ouvrez la vanne du circuit de filtration.

6.5. Entretien de l'acrylique

Entretien facile pour une surface attrayante:

- Utilisez des nettoyants généraux courants. Pour un entretien et un nettoyage normaux, utilisez un chiffon doux ou une éponge avec un peu de savon et d'eau. Rincez bien et séchez avec un chiffon propre et sec.
- Ne jamais utiliser de nettoyants abrasifs ni de nettoyants à grain grossier. Évitez d'utiliser des papiers à forte texture. Ceux-ci peuvent ternir la surface.
- Ne laissez pas la surface acrylique entrer en contact avec des cétones ou des esters tels que l'acétone, les acétates (comme le dissolvant pour vernis à ongles, les produits de nettoyage à sec) ou tout solvant organique contenant du chlore, des vernis, de l'essence, des solvants aromatiques, etc.
- Enlevez la poussière, la boue et les salissures sèches avec un chiffon doux et humide.
- Nettoyez les taches de graisse, d'huile, de peinture et d'encre avec de l'alcool isopropylique et séchez avec un chiffon propre et sec.
- Évitez d'utiliser des rasoirs ou tout autre type d'instrument tranchant qui pourrait rayer la surface. Les petites rayures peuvent être éliminées en appliquant une fine couche de pâte à polir pour voiture et en polissant doucement avec un chiffon sec.
- Ne pas utiliser de comprimés de trichloro ou de dichloro dans les spas, car ils peuvent endommager la surface de la coque.
- Assurez-vous qu'une couverture de spa de bonne qualité soit correctement en place lorsque le spa n'est pas utilisé. Cela réduira le risque de fissures dues à des différences de température entre le rebord du spa exposé et la surface de la coque du spa recouverte d'eau. Ne pas utiliser de jets de vapeur pour nettoyer les surfaces de la coque.
- Une fois par semaine, nettoyez la partie du spa qui n'est pas immergée dans l'eau avec un polish de haute qualité pour spa.

ATTENTION

Rappelez-vous de ne jamais exposer le spa à la lumière directe du soleil lorsqu'il est découvert et vide, car cela peut entraîner des dommages qui ne sont pas couverts par la garantie. 

6.6. Entretien des éclairages

L'entretien des projecteurs peut nécessiter uniquement le remplacement de l'ampoule. Suivez les étapes ci-dessous pour remplacer l'ampoule. Il n'est pas nécessaire de vider l'eau du spa:


1. Retirez le panneau en bois du côté où le projecteur du spa est installé, en utilisant un tournevis si nécessaire.
2. Pour remplacer l'ampoule, tournez le support de l'ampoule dans le sens antihoraire, retirez l'ampoule défectueuse et remplacez-la.
3. Après avoir remplacé l'ampoule défectueuse par une neuve, remettez le support de l'ampoule dans son logement et réinstallez le panneau en bois du spa.

Si vous avez des doutes ou des questions concernant ce processus, contactez votre revendeur ou le service technique agréé.

AVERTISSEMENT - RISQUE DE CHOC ÉLECTRIQUE

Assurez-vous qu'aucune alimentation électrique n'est fournie au spa.

La nouvelle ampoule doit avoir les mêmes caractéristiques que celle fournie avec le spa. Ne jamais installer une ampoule sans lentille frontale.

Assurez-vous qu'elle est correctement scellée. Vérifiez l'état du joint et remplacez-le si nécessaire. 

6.7. Entretien pendant les périodes d'inutilisation ou d'absence

PÉRIODES COURTES (3-5 JOURS)

- Ajustez le pH et traitez l'eau (voir la section 6.2. Entretien de l'eau).
- Couvrez le spa.
- À votre retour, ajustez à nouveau le pH et traitez l'eau.

PÉRIODES LONGUES (5-14 JOURS)

- Réglez la température au niveau le plus bas.
- Ajustez le pH et traitez l'eau (voir la section 6.2. Entretien de l'eau).
- Couvrez le spa.
- À votre retour, réglez la température au niveau souhaité et ajustez à nouveau le pH et traitez l'eau.

PRÉPARATION POUR LA PÉRIODE HIVERNALE

Si vous n'utilisez pas le spa pendant l'hiver ou pour une très longue période, vous devez effectuer les opérations suivantes:


- Déconnectez l'équipement électrique, positionnez l'interrupteur du dispositif de protection différentielle sur OFF.

- Fermez les robinets d'arrêt de l'alimentation en eau du spa.
- Videz l'eau du spa et de toutes ses canalisations.
- Laissez toutes les vannes de la boucle ouvertes, retirez les bouchons de vidange des pompes et déconnectez les tuyaux d'alimentation en eau du spa, en vous assurant qu'ils sont complètement vidés.
- Nettoyez et séchez le spa.
- Couvrez le spa avec la couverture.

Ne laissez pas d'eau dans le spa sans connexion électrique à des températures inférieures à 0°C, car les tuyaux peuvent geler et endommager le spa.

ATTENTION

Rappelez-vous que lorsque vous videz votre spa, toute l'eau ne s'écoule pas. Si votre spa ne doit pas être utilisé pendant de longues périodes, notamment en hiver, retirez toute eau stagnante sur les sièges et au fond du spa à l'aide d'une éponge. L'eau restante dans les tuyaux peut être aspirée par les buses d'eau et d'air à l'aide d'une pompe à aspiration liquide. Les pompes doivent également être vidées par le bouchon de vidange.

Vous devez respecter les réglementations en vigueur dans chaque pays concernant le contrôle de la légionellose. La responsabilité du respect de ces réglementations incombe au propriétaire. 

6.8. Entretien du couvercle

Lorsque le couvercle n'est pas utilisé, il est recommandé de le maintenir hors du sol afin qu'il reste propre.

Il convient de vérifier que le couvercle s'adapte correctement, conformément aux recommandations du fabricant, pour garantir une isolation maximale.

Le couvercle doit être stocké dans un endroit approprié où il ne subira pas de dommages et n'en causera pas.

Il est recommandé de nettoyer le couvercle périodiquement à la fois à l'intérieur et à l'extérieur avec une solution appropriée, incluant une désinfection adéquate (par exemple, 10 mg/l de chlore libre).

Tout système approprié peut être installé pour garantir que le couvercle, en particulier du côté en contact avec l'eau, ne touche pas le sol ou toute autre surface sale lorsqu'il est placé sur le spa (par exemple, un dispositif de levage du couvercle ou un support spécifique fixé au spa).

Il est recommandé de placer le couvercle dans un endroit propre et sec, sinon la saleté et les bactéries peuvent s'y accumuler. Il ne doit pas être posé sur des tables ou des sols en bois en raison du risque de décoloration du bois. Un treuil de terrasse ou tout autre dispositif similaire sera utile pour garantir qu'il ne touche pas le sol.

7. Codes d'erreur

Message	Signification	Action requise
---------	---------------	----------------

Température de l'eau inconnue		Après que la pompe ait fonctionné pendant 1 minute, la température sera affichée.
Condition de gel possible	Une condition de congélation potentielle a été détectée, ou l'interrupteur auxiliaire de congélation a été fermé.	Tous les dispositifs d'eau sont activés. Dans certains cas, les pompes peuvent s'allumer et s'éteindre, et le chauffage peut fonctionner pendant la protection contre le gel. Il s'agit d'un message opérationnel, non d'une indication d'erreur.
L'eau est trop chaude – M029	Le système a détecté une température de l'eau du spa de 110°F (43,3°C) ou plus, et les fonctions du spa sont désactivées.	Le système se réinitialisera automatiquement lorsque la température de l'eau du spa sera inférieure à 42,2 °C (108 °F). Vérifiez si la pompe fonctionne de manière prolongée ou si la température ambiante est élevée.
Le niveau d'eau est trop bas	Ce message peut uniquement apparaître sur un système utilisant un capteur de niveau d'eau. Il apparaît lorsque le niveau d'eau est trop bas (ou si le capteur de niveau d'eau est déconnecté).	Le message disparaît automatiquement lorsque le niveau d'eau est suffisant. Les pompes et le chauffage s'éteignent lorsque ce message apparaît.
Le débit d'eau est trop faible – M016	Il se peut qu'il n'y ait pas suffisamment de flux d'eau à travers le chauffe-eau pour évacuer la chaleur de l'élément chauffant.	Le démarrage du chauffage recommencera après environ 1 minute. Voir: **.
Le débit d'eau a échoué – M017	Il n'y a pas suffisamment de flux d'eau à travers le chauffe-eau pour évacuer la chaleur de l'élément chauffant et le chauffe-eau a été désactivé.	Voir: **.
Le chauffage peut être sec – M028	Il est possible que le chauffe-eau soit sec, ou qu'il n'y ait pas assez d'eau dans le chauffe-eau pour le démarrer. Le spa est arrêté pendant 15 minutes.	Voir: **.
Le chauffage est sec – M027	Il n'y a pas assez d'eau dans le chauffe-eau pour le démarrer. Le spa est arrêté.	Après que le problème ait été résolu, vous devez réinitialiser le message pour redémarrer le démarrage du chauffage. Voir : **.
Le chauffage est trop chaud – M030	L'un des capteurs de température de l'eau a détecté 118°F (47,8°C) dans le chauffe-eau et le spa est arrêté.	Vous devez réinitialiser le message lorsque l'eau est inférieure à 42,2 °C (108 °F). Voir: **.

Vérifications liées au débit		Vérifiez le niveau d'eau bas, les restrictions du flux de succion, les vannes fermées, l'air emprisonné, trop de jets fermés et la mise en marche de la pompe.
Les capteurs sont désynchronisés – M015	Les capteurs de température PEUVENT être désynchronisés de 3°F.	Appelez le service si ce message ne disparaît pas après quelques minutes.
Les capteurs sont désynchronisés – Appelez le service – M026	Les capteurs de température sont désynchronisés.	Le défaut ci-dessus a été établi pendant au moins une heure. Appelez le service.
Défaut du capteur A, Défaut du capteur B – Capteur A : M031, Capteur B : M032	Un capteur de température ou un circuit de capteur a échoué.	Voir: **.
Erreur de communication	Le panneau de contrôle ne reçoit pas de communication du système.	Si le problème persiste, contactez votre vendeur ou un technicien de service. Voir : **
Logiciel de test installé	Le système de contrôle fonctionne avec un logiciel de test.	Si le problème persiste, contactez votre vendeur ou un technicien de service.
Échec de la mémoire du programme – M022	Au démarrage, le système a échoué au test de somme de contrôle du programme.	Si le problème persiste, contactez votre vendeur ou un technicien de service.
Les paramètres ont été réinitialisés (Erreur de mémoire persistante) – M021		Cela indique un problème avec le firmware (programme de fonctionnement) et nécessite un appel au service.
Échec de l'horloge – M020		Voir: **.
Erreur de configuration (Le spa ne démarrera pas)		Contactez votre organisation de service si ce message apparaît lors de plusieurs démarrages.
Une pompe peut être bloquée – M034	L'eau peut être surchauffée	Voir: **.
Défaut de chauffage – M035	Une pompe semble être restée allumée lorsque le spa a été mis sous tension. ÉTEIGNEZ LE SPA.	Si le problème persiste, contactez votre vendeur ou un technicien de service.

** Certains messages peuvent être réinitialisés depuis le panneau. Les messages pouvant être réinitialisés afficheront une icône "Effacer" en bas de l'écran des messages. Appuyez sur le texte de l'icône "Effacer" pour réinitialiser le message.

8. Dépannage

Problèmes	Raisons	Solutions
Flux insuffisant d'eau filtrée.	Le filtre est bloqué par la saleté.	Lavez le filtre.
La pompe de massage des jets ne fonctionne pas.	Le câble du panneau de contrôle numérique est déconnecté de la carte. Pas d'alimentation électrique. Le différentiel est déconnecté.	Connectez le câble à la carte. Vérifiez que la pompe est bien connectée au panneau de commande électrique. Connectez le différentiel.
Le spa ne fonctionne pas.	Le câble du panneau de contrôle numérique est déconnecté de la carte. Pas d'alimentation électrique. La pompe s'est déconnectée en raison de la surchauffe.	Connectez le câble à la carte. Vérifiez que la pompe est bien connectée au panneau de commande électrique. Laissez refroidir pendant environ 3 heures, puis redémarrez la pompe.
La pompe de massage du souffleur d'air ne fonctionne pas.	Les jets sont fermés. Les jets ne sont pas correctement installés. Le revêtement extérieur du jet tourne d'un quart pour ouvrir et fermer le débit d'eau. Si ce revêtement fait un tour complet, il n'est pas installé correctement, et le jet devra être retiré puis installé correctement.	Ouvrez le jet. Retirez le jet. Tirez le revêtement extérieur d'environ 2 cm. Dévissez le jet en le tournant dans le sens antihoraire. Une fois démonté, remplacez le jet en le vissant dans le sens horaire. Appuyez de nouveau sur le revêtement extérieur pour le remettre en place.
Des fuites d'eau par le Venturi.	Les Venturis sont fermés.	Ouvrez les Venturis.
Flux d'air limité dans les jets.	Les balais de démarrage du moteur sont usés.	Changez la pompe.
Réduction du flux d'air.	La sonde est endommagée. Vérifiez la température programmée.	Remplacez la sonde de température. Programmez la température.

NOTE : Dans la section 7. Codes d'erreur, vous pouvez trouver la signification des messages de diagnostic pour résoudre les pannes possibles.

9. Recyclage et environnement

Le spa comprend des matériaux électriques et/ou électroniques, qui, à la fin de leur durée de vie, doivent être traités de manière appropriée en tant que déchets spéciaux. Contactez les autorités locales pour connaître la procédure de collecte et d'élimination des déchets électriques et électroniques.



10. Déclaration de conformité



IBERSPA, S.L.
Pol. Ind.
 Av. Pla d'Urgell 2-8
 25200 - Cervera (Lleida)
 (Spain)

ES PRODUCTOS:
EN PRODUCTS:
DE PRODUKTE:
FR PRODUITS:
IT PRODOTTI:
PT PRODUTOS:
NL PRODUCTEN:
RU продукт:

DA PRODUKTER:
S PRODUKTER:
FI TUUTTEET:
N PRODUKTER:
GR ΠΡΟΪΟΝΤΑ:
PL PRODUCTY:

HOTEL SPA

ES - DECLARACION DE CONFORMIDAD

Los productos arriba mencionados se hallan conformes a : Directiva 2014/30/UE (Compatibilidad Electromagnética), Directiva 2014/35/UE (Baja Tensión) y la Norma Europea EN 60335-2-41

DA - FÖRSÄKRAM OM ÖVERENSSTÄMMELSE

Ovans ende produkter ä i överensstämmelse med : Direktiv 2014/30/EU (Elektromagnetisk kompatibilitet), Direktiv 2014/35/EU (L. gspänning) och med Europeisk Standard EN 60335-2-41

EN - EVIDENCE OF CONFORMITY

The products listed above are in compliance with : 2014/30/EU (Electromagnetic Compatibility), Directive 2014/35/EU (Low Voltage) and with the European Standard EN 60335-2-41

S - ÖVERENSSTEMMELESESERKL RING

Overst ende produkter oppfyller betingelsene elektromagnetiskdirektiv 2014/30/EU , lavspenningsdirektiv 2014/35/EU, og Europeisk Standard EN 60335-2-41

DE - KONFORMITÄTSEKTLÄRUNG

Die oben angeführten Produkte entsprechen den, Sicherheitsbestimmungen der Richtlinien der Elektromagnetischen Verträglich 2014/30/EU , der Niederspannungs Richtlinien 2014/35/EU, un der europäischen Vorschrift EN 60335-2-41

FI - ÖVERENSSTEMMELESESERKL RING

Die ovrnn vrte varer er i överensstemmelse med : Direktiv- 2014/30/EU (Elektromagnetisk forenelighed), Direktiv- 2014/35/EU (Lavsp nding) og i överensstemmelse med den europ iske standard EN 60335-2-41

FR - DECLARATION CONFORMITÉ

Les produits mentionnés ci-dessus sont conformes aux : Directive Compatibilité Electromagnétique 2014/30/UE , Directive Basse Tension 2014/35/UE et a la Norme Européenne EN 60335-2-41

N - VAKUUTUS YHDENMUKAISUUDESTA

Yllämainitut tuotteet ovat yhdenmukaisia direktiivin 2014/30/EU (Elektromagneettinen yhdenmukaisuus), direktiivin 2014/35/EU (Matalajännitelsekä eurooppalaisen standardin EN 60335-2-41

IT - DICHIARAZIONE DI CONFOMITÀ

I prodotti su elencati sono conformi alle seguenti : Direttiva 2014/30/UE (Compatibilità elettromagnetica), Direttiva 2014/35/UE (Bassa Tensione) e alla Norma Europea EN 60335-2-41

GR - ΑΦΑΩΣΗ ΣΥΜΒΑΤΟΤΗΤΑΣ

Τα παρακάτω προϊόντα είναι σύμφωνα με την Οδηγία 2014/30/ΕΕ (Ηλεκτρομαγνητική Συμβατότητα) την Οδηγία 2014/35/ΕΕ (Χαμηλής Τάσης) και ε τον Ευρωπαϊκό Κανονισμό EN 60335-2-41

PT - DECLARAÇÃO DE CONFORMIDADE

Os produtos acima mencionado estão conforme a : Directiva 2014/30/UE (Compatibilidade Electromagnética), Directiva 2014/35/UE (Baixa tensão) e a Norma Europeia EN 60335-2-41

PL - DEKLARACJA ZGODNOŚCI

Wymienione powyżej produkty są zgodne z Dyrektywą 2014/30/UE (Kompatybilność Elektromagnetyczna), Dyrektywą 2014/35/UE (Niskie Napięcie) oraz Normą Europejską: EN 60335-2-41

NL - CONFOMITEITSVERKLARING

Bovenstaande producten voldoen aan de veiligheidsvoorschriften van de Richtlijn Electromagnetische compatibiliteit 2014/30/EU , laagspannings richtlijn 2014/35/EU en aan de Europese norm EN 60335-2-41

RU - ДЕКЛАРАЦИЯ СООТВЕТСТВИЯ

Упомянутые выше модели соответствуют: Директиве 2014/30 / EC (об электромагнитной совместимости), Директиве 2014/35 / EC (о низком напряжении) и Европейским стандарте: EN 60335-2-41

Firma/Cargo:

Signature/Qualification:

Unterschrift/Qualifizierung:

Signature/Qualification:

Firma/Qualifica:

Assinatura/Título:

Handtekening/Hoedanigheid:

подпись / квалификация:

Namnteckning/Befattning:

Underskrift / Stilling:

Signatur/Tilstand:

Allekirjoitus/Vrka-asema:

Υγραφή/Θεση:

Podpisu/Stanowisko:

Gerente de Iberspa, S.L. PP
 Manager of Iberspa, S.L. by proxy

© Iberspa, 2025