

Compact kit residencial spa

Italiano

Contenido

1. Introduzione

2. Avvertenze generali

3. Componenti

4. Installazione

4.1. Avvertimenti per i lavori di installazione e montaggio

4.2. Ubicazione dell'apparecchio compatto

4.3. Connessioni generali

4.4. Connessione elettrica

5. Messa in marcia

5.1. Filtro

6. Istruzioni per l'uso

6.1. Funzionamento

6.2. Sistemi

6.3. Controllo e configurazione dei sistemi

6.4. Funzionamento dei jet

6.5. Controlli dello swimspa

7. Manutenzione

7.1. Avvertenze

7.2. Lavaggio del filtro

7.3. Pulizia del prefiltro della pompa

7.4. Manutenzione in periodi di non utilizzo o di assenza

7.5. Protección anticongelación

8. Messaggi di errore

9. Dichiarazione di conformità

1. Introduzione

Questo manuale contiene tutte le informazioni necessarie per poter sfruttare al meglio la Vs. SPA. Vi suggeriamo di dedicare un po' di tempo ai punti che vi elenchiamo di seguito.

Se avete qualche domanda o dubbio sul funzionamento o manutenzione di questo prodotto, siete pregati di contattare l'installatore o distributore della vostra zona. Essi sono professionisti specializzati, le loro conoscenze vi aiuteranno a sfruttare al meglio questo prodotto.

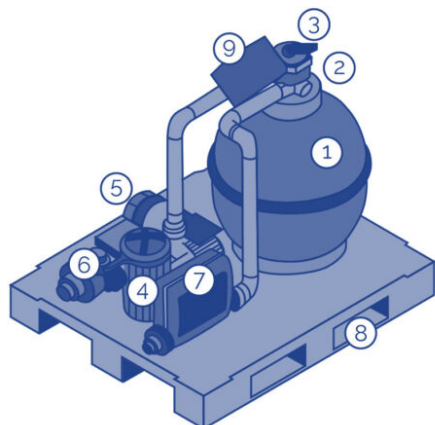
2. Avvertenze generali

- È necessario evitare di entrare in contatto con la tensione elettrica.
- Devono essere rispettate le norme vigenti sulla prevenzione di incidenti.
- Qualsiasi modifica che si debba fare sull'impianto richiede la previa autorizzazione del fabbricante. I pezzi di ricambio originali e gli accessori autorizzati dal fabbricante servono a garantire una maggior sicurezza. Il fabbricante dell'impianto si sottrae a qualsiasi responsabilità per danni causati da pezzi di ricambio o accessori non autorizzati.
- Durante il funzionamento alcune parti dell'impianto subiscono voltaggi elettrici pericolosi. Il lavoro su ogni elemento o i componenti a loro connessi potrà effettuarsi solo dopo averli scollegati dalla rete elettrica e dopo aver scollegato i dispositivi di messa in funzione.
- L'utente si deve assicurare che i lavori di montaggio e manutenzione vengano eseguiti da personale adulto e qualificato, e che previamente tale personale legga attentamente le istruzioni di installazione e servizio.
- La sicurezza nel funzionamento della macchina viene garantita solo con l'adempimento e rispetto di quanto viene riportato nelle istruzioni di installazione e manutenzione.
- In caso di funzionamento difettoso o guasto, mettersi in contatto il servizio di assistenza tecnica del fabbricante o del rappresentante del fabbricante più vicino.
- Per quanto riguarda i punti precedenti, devono essere rispettate le norme vigenti in ogni nazione.

3. Componenti

Questo insieme è stato concepito per essere usato specificamente in Spa di uso privato. L'insieme dispone degli elementi necessari a filtrare ed a riscaldare l'acqua, nonché a realizzare il massaggio nello Spa.

I componenti principali dell'apparecchio sono i seguenti:



1. Filtro
2. Manometro del filtro
3. Valvola di selezione
4. Pompa di filtraggio
5. Pompa di massaggio ad aria (soffiante)
6. Pompa di massaggio ad acqua
7. Sistema Digitale - Riscaldatore
8. Pedana dell'insieme
9. Selettore automatico
Manuale attivazione pompa di filtraggio

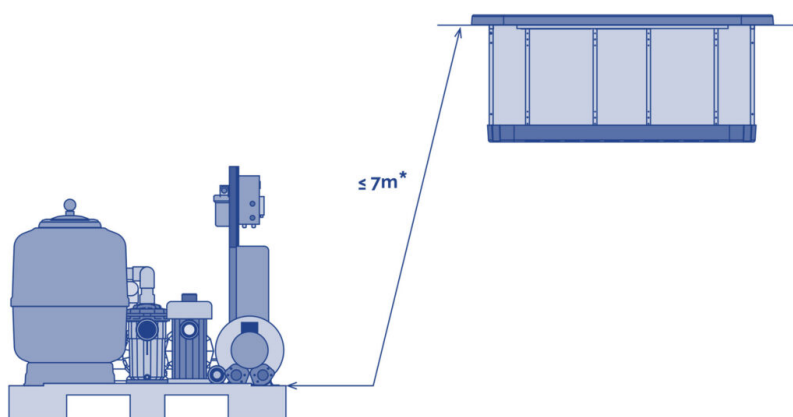
4. Installazione

4.1. Avvertimenti per i lavori di installazione e montaggio

- Durante la connessione dei cavi elettrici all'apparecchio, si renderà necessario realizzare con cura la disposizione all'interno della cassetta delle connessioni, verificare che non rimangano pezzi di cavi all'interno dopo la chiusura e che il conduttore di terra sia connesso in maniera corretta.
- È necessario prestare una speciale attenzione ad evitare in ogni maniera che l'acqua entri nelle pompe e nelle parti elettriche in tensione.

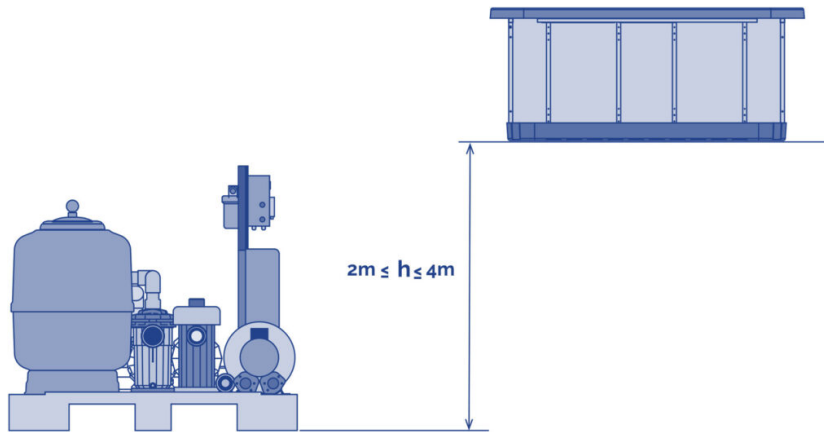
4.2. Ubicazione dell'apparecchio compatto

Collocare l'apparecchio in una camera situata nelle vicinanze dello Spa. La distanza massima alla quale può essere installato l'apparecchio con riguardo allo Spa è di 7 metri. La distanza minima è di 2 metri. Se in qualche caso non fosse possibile rispettare queste misure, si renderà necessario consultare il proprio fornitore.



* Attenzione queste distanze massime corrispondono al percorso della tubatura di connessione tra l'apparecchio e lo Spa.

L'apparecchio compatto deve stare al di sotto del livello dello spa. In questa maniera si evita di dover purgare le pompe. Il dislivello massimo deve essere tra 2 e 4 metri al di sotto dello spa.



4.3. Connessioni generali

TUBATURE

Per l'allaccio si renderà necessario utilizzare il seguente tipo di tubature:

- Circuito di filtraggio: PN 10 diametro 50 mm*
- Circuito di massaggio (jets): PN 10 diametro 63 mm*
- Circuito di massaggio ad aria: PN 10 diametro 50 mm*

* A distanze standard (massimo 7 m) e senza caduta di pressione in eccesso

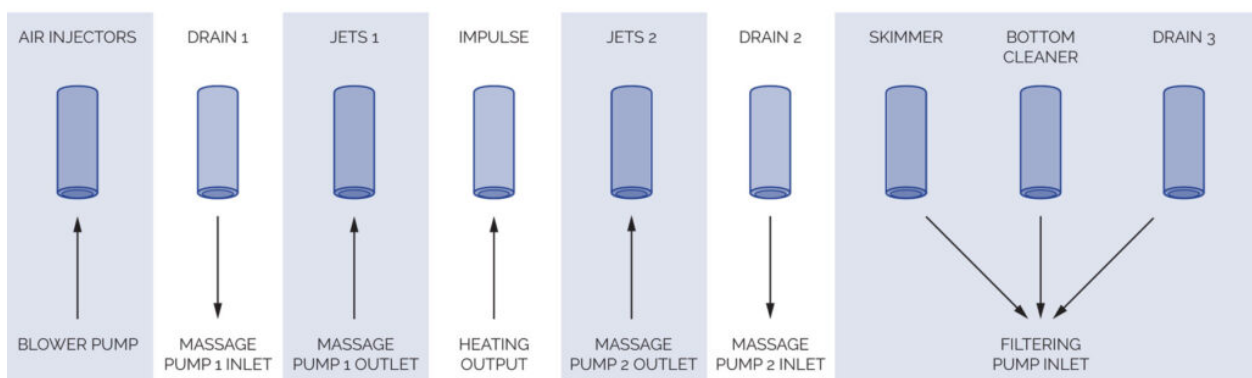
Segua i seguenti schemi ed indicazioni di montaggio per ogni circuito.

In qualsiasi caso, si dovrà minimizzare l'installazione di gomiti e tubature allo scopo di ridurre la perdita di carico dell'installazione.

Per le connessioni della valvola di selezione, si renderà necessario utilizzare sempre accessori di plastica, giunta a tenuta stagna e nastro teflon. In nessun caso si devono utilizzare accessori né tubature di ferro, dato che potrebbero danneggiare seriamente i componenti di plastica.

PARTICOLARE DEI CIRCUITI

DESCRIPTION OF SPA CONNECTION SYSTEM

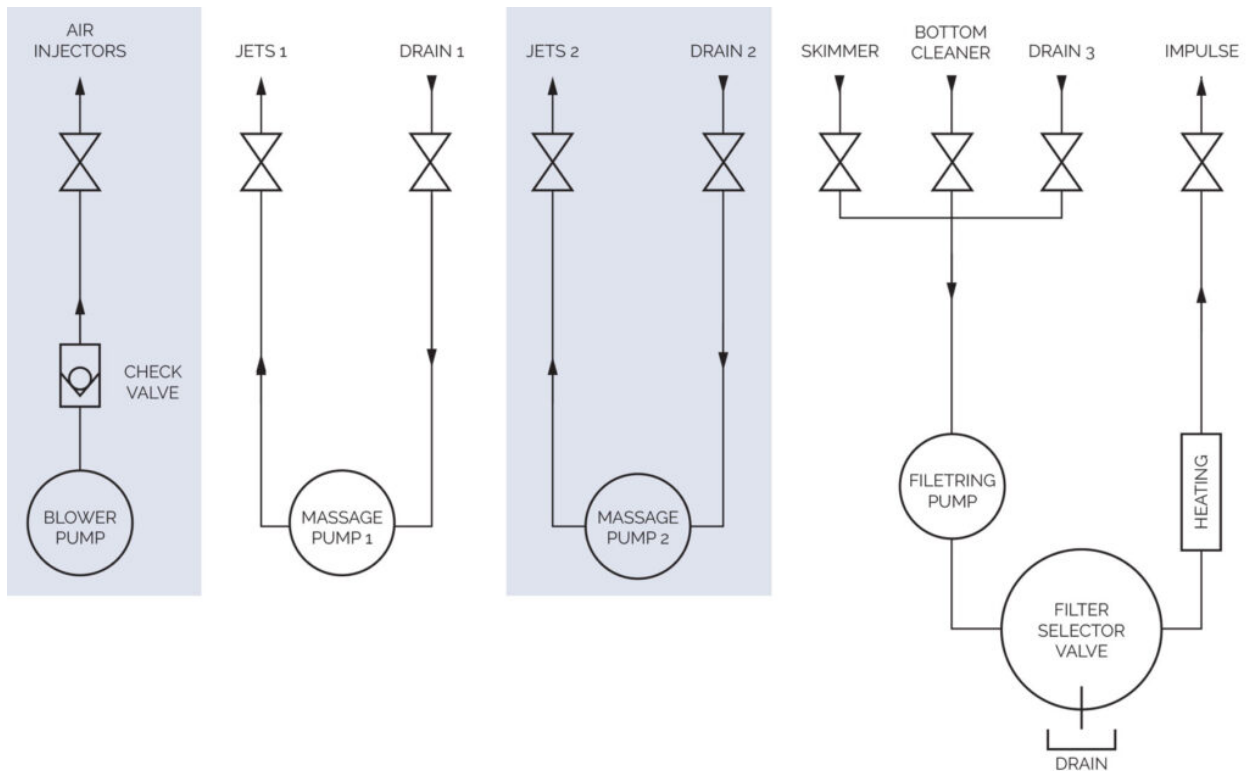


CIRCUITO DI FILTRAGGIO

Connettere l'aspirazione della pompa di filtraggio all'uscita dello Skimmer dello spa, collocando due valvole a sfera per poter chiudere la portata d'acqua nel caso in cui si renda necessario.

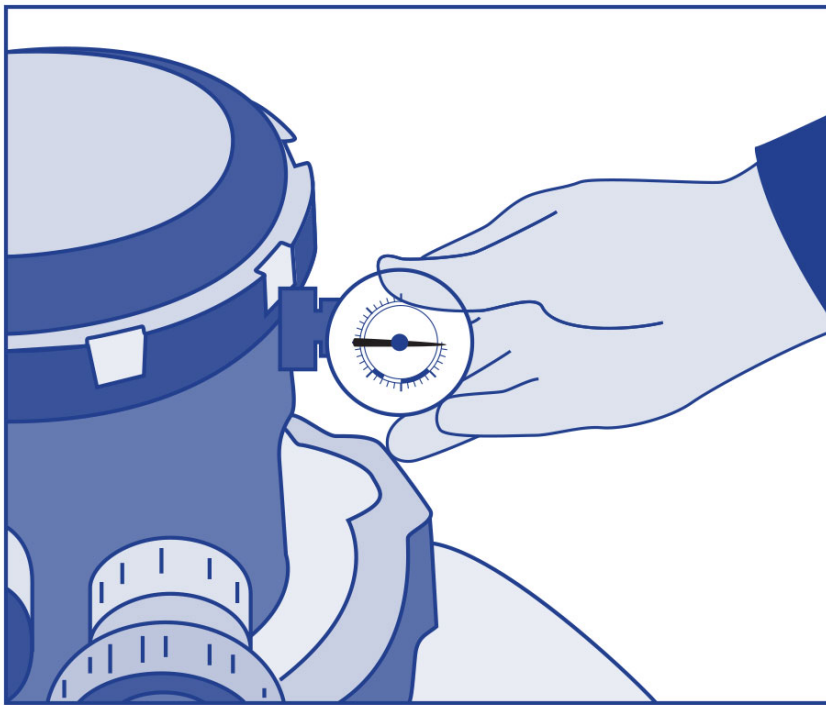
Connettere il ritorno di filtraggio, in uscita dalla caldaia, all'entrata impulso dello spa, collocando due valvole a sfera per poter chiudere la portata d'acqua nel caso in cui si renda necessario.

Realizzare una derivazione nel circuito di ritorno di filtraggio allo scarico, per poter svuotare il suddetto circuito in caso di avaria della caldaia, e si userà anche per lo svuotamento dello spa.



MANOMETRO

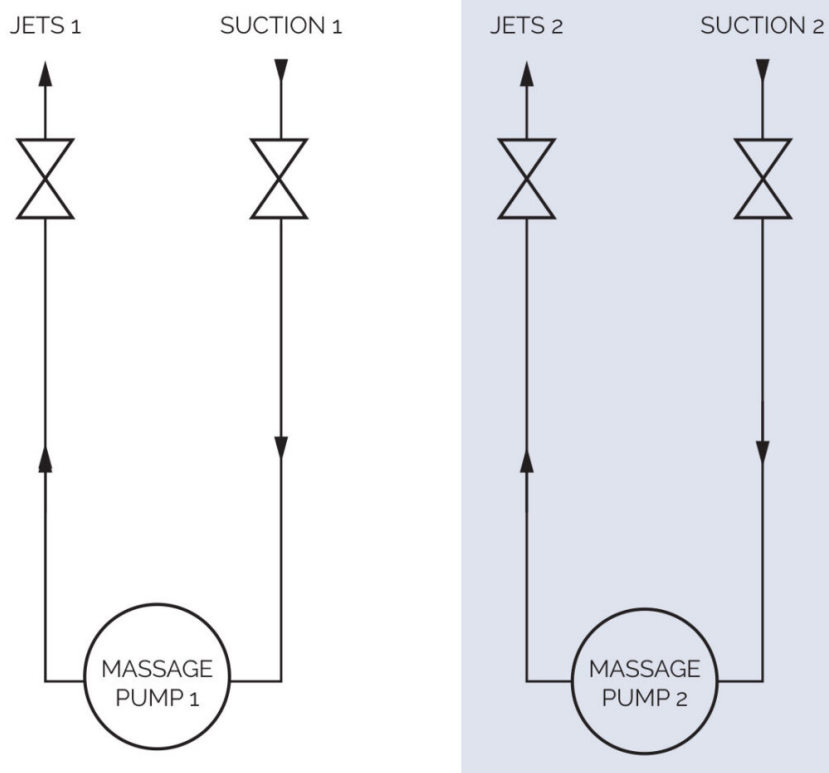
Montare il manometro. Non è necessario montare utilizzando il nastro di teflon, dato che la tenuta stagna in questo punto viene data dalla giunta. Non bisogna stringere la t del manometro con alcun strumento, è sufficiente farlo con la forza delle mani.



CIRCUITO DI MASSAGGIO AD ACQUA

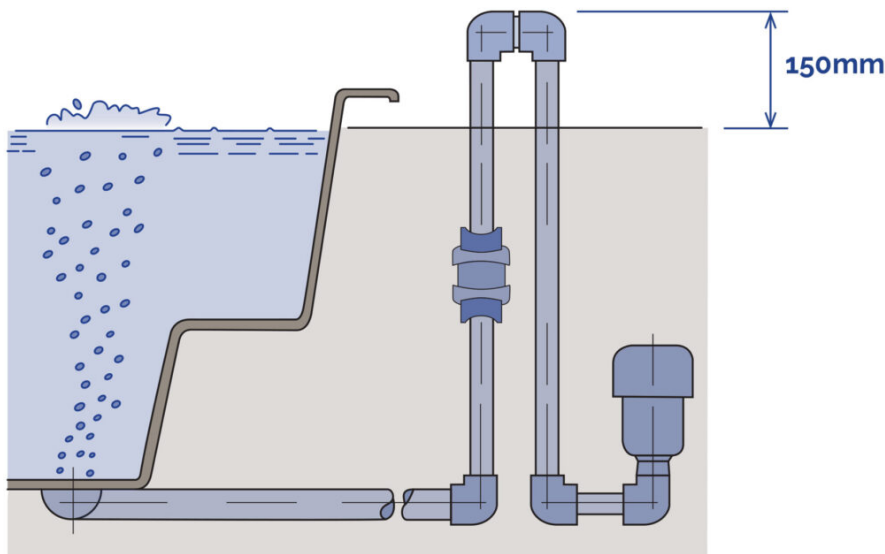
Connettere l'aspirazione della pompa di massaggio alla uscita Pozzetto dello spa, collocando due valvole a sfera per poter chiudere la portata dell'acqua nel caso in cui si renda necessario.

Connettere le ritorno del massaggio alla entrata Jets dello spa, collocando due valvole a sfera per poter chiudere la portata dell'acqua nel caso in cui si renda necessario.



CIRCUITO DI MASSAGGIO POR ARIA

La tubatura del circuito dell'aria dovrà essere dotata di un sifone di 150 mm al di sopra del massimo livello dell'acqua dello spa e si dovrà collocare una valvola antiritorno tra il suddetto sifone e lo spa come si indica nello schema delle connessioni.



4.4. Connessione elettrica

- Questo apparecchio non può essere connesso ad una semplice spina.
- Questo apparecchio richiede una installazione elettrica adeguata, che deve essere realizzata da una persona specializzata in adempimento alle normative elettriche di sicurezza in vigore in ogni paese.
- È indispensabile realizzare la connessione alla messa a terra.
- Utilizzare un cavo con sezione idonea alla potenza dello spa e alla distanza dal quadro.
- Rispettare in ogni momento le indicazioni contenute nel capitolo: Avvertimenti di sicurezza di questo manuale.
- Non bisogna connettere l'apparecchio elettrico (differenziale in posizione ON) se lo Spa è privo di acqua.

IMPORTANTE

Non bisogna cercare di accedere ad alcun componente elettrico se non si è una persona tecnicamente preparata o il Responsabile della manutenzione.

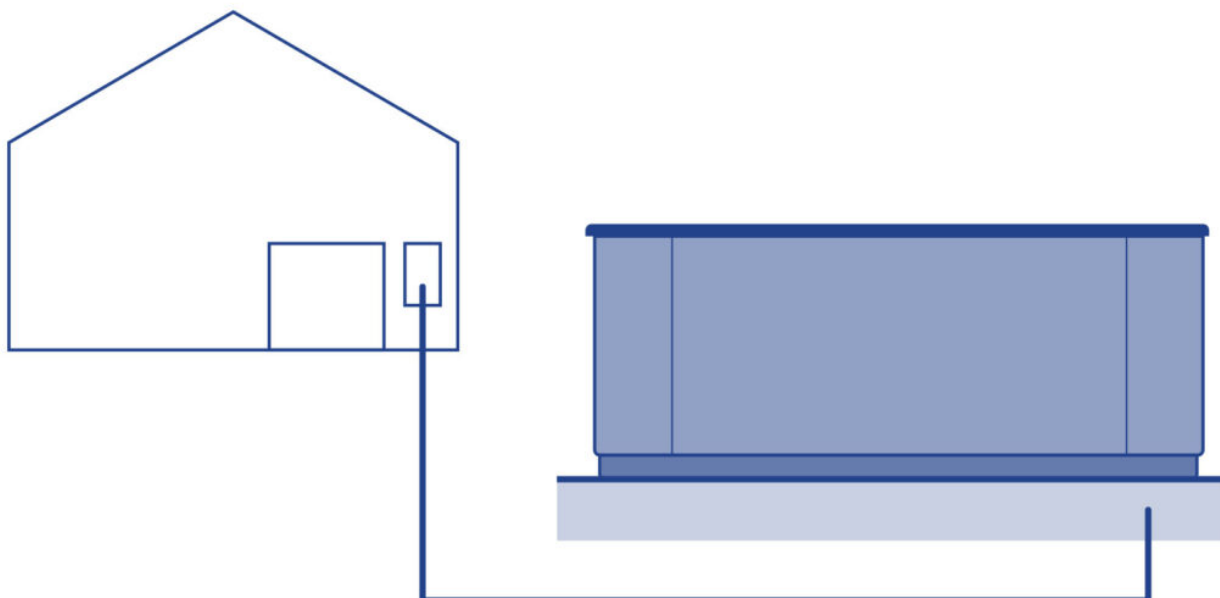
Non bisogna mai accedere agli elementi elettrici con i piedi bagnati.

INSTALLAZIONE DEL DIFFERENZIALE

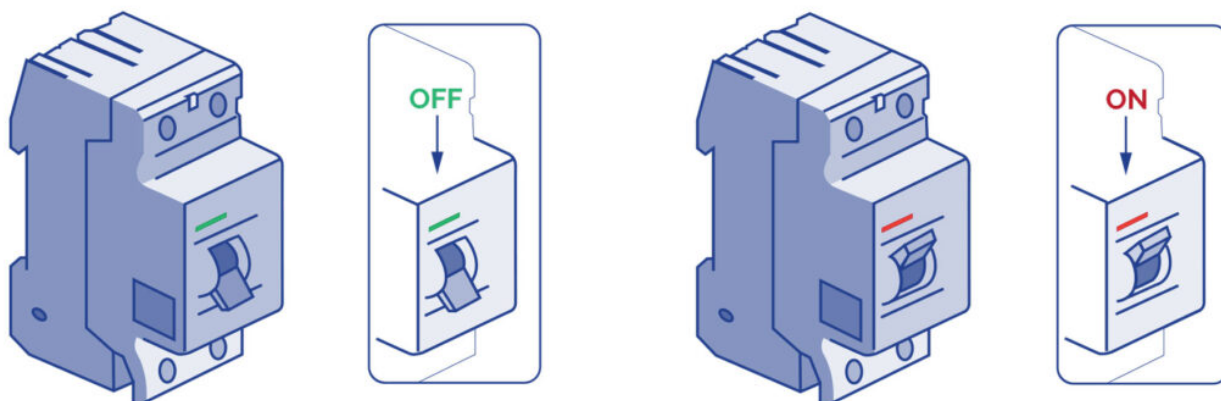
L'installazione elettrica deve essere dotata di un differenziale ad alta sensibilità a due poli nel quadro di entrata di corrente generale (il differenziale non viene fornito con lo spa).

ATTENZIONE

È indispensabile che il proprietario dello spa provi e ristabilisca l'interruttore differenziale periodicamente onde verificare il buon funzionamento dello stesso. Si consiglia di realizzare questa operazione come minimo una volta al mese.



Verificare che il differenziale sia in posizione OFF (Chiuso). Non situare il differenziale nella posizione ON (aperto) fino a che lo spa non sia pieno d'acqua.



Realizzare la connessione del differenziale al Kit

Prima di realizzare qualsivoglia lavoro nel kit si deve procedere a sconnettere l'alimentazione elettrica (differenziale in posizione OFF, oppure sconnessione del cavo della rete).

Utilizzare un cavo adeguato in funzione del tipo di locale dove venga installato il kit e la legislazione vigente che debba essere applicata, dal differenziale fino all'armadio elettrico del kit.

La sezione del cavo dovrà essere diversa in funzione del modello di kit e della distanza dalla installazione.

IMPOSTAZIONE HIGH AMP / LOW AMP

In funzione della impostazione del kit, il consumo elettrico può variare in maniera

considerevole, e di conseguenza il tipo di installazione adeguata per far fronte alla domanda di potenza elettrica.

LOW AMP

Questa impostazione sconnette la caldaia elettrica quando si mette in marcia qualsivoglia pompa

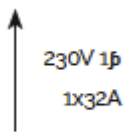
di massaggio. Con questa impostazione si può limitare il consumo elettrico.

NOTA: LOW AMP è l'impostazione per default in origine.

HIGH AMP

Questa impostazione rende possibile che tutti gli elementi del kit possano funzionare allo stesso tempo. Questa impostazione richiede un'installazione con un maggior consumo elettrico.

Il cambio di impostazione LOW AMP / HIGH AMP si ottiene per mezzo di "switches" del quadro elettrico. Le opzioni per l'impostazione del quadro elettrico sono indicate più avanti in questo stesso manuale. Per High Amp, è necessario impostare A2-A3-A4 nella posizione On e A5 su Off come mostrato nell'immagine seguente.



SWITCHBANK S1 OFF		SWITCHBANK S1 ON
DON'T ADD 1HS PUMP W/HTR	A2??	ADD 1HS PUMP WITH HEAT
DON'T ADD 2HS PUMPS W/HTR	??A3	ADD 2HS PUMPS WITH HEAT
DON'T ADD 4HS PUMPS W/HTR	??A4	ADD 4HS PUMPS WITH HEAT
SPECIAL AMPERAGE RULE A	??A5	SPECIAL AMPERAGE RULE B

TABELLA DI RELAZIONE DI SEZIONI, DISTANZA E POTENZA NECESSARIA

Per determinare la sezione dei conduttori dell'installazione elettrica si devono considerare i valori che sono riportati nella suddetta Pagina delle specificazioni elettriche, oltre a quanto indicato nella seguente tabella:

KW necessari

2,1	2,5	2,8	3,2	3,5	4,4	5,3	6,2	7,0	7,9	8,8
-----	-----	-----	-----	-----	-----	-----	-----	-----	-----	-----

Sezione nominale del cavo in mm²

Distanza												
6-11 m	2,5	2,5	2,5	2,5	4	4	6	10	10	10	10	
11-15 m	2,5	2,5	4	4	4	6	6	10	10	10	10	
15-20 m	4	4	4	6	6	6	10	10	10	16	16	

Per distanze maggiori si renderà necessario incrementare la sezione del cavo in maniera proporzionale.

Vi possono essere delle impostazioni che obblighino ad installare una linea da 16 A, 1 linee da 32 A per rispondere alla domanda di potenza dello spa.

Le opzioni d'impostazione del quadro elettrico sono indicate più avanti in questo stesso manuale.

Occorre ricordare che l'installazione e i cambi dell'impostazione elettrica devono essere realizzati da personale regolarmente qualificato e nel rispetto in ogni momento della normativa in vigore in ogni paese.

Il fabbricante non assume alcuna responsabilità in nessun caso per eventuali danni provocati da un'installazione non adeguata o realizzata da personale non qualificato.

ATTENZIONE

È necessario tenere in considerazione la posizione dello Switch di consumo massimo. Se non si usa il cavo adeguato per la distanza e la potenza del Kit, questo non potrà funzionare in maniera corretta; si potrebbe avere un eccessivo surriscaldamento dei circuiti elettrici con il conseguente rischio di incidente elettrico. Utilizzare sempre il cavo con la sezione adeguata al consumo massimo. In caso di dubbio tra due valori, scegliere sempre il cavo con la sezione maggiore.

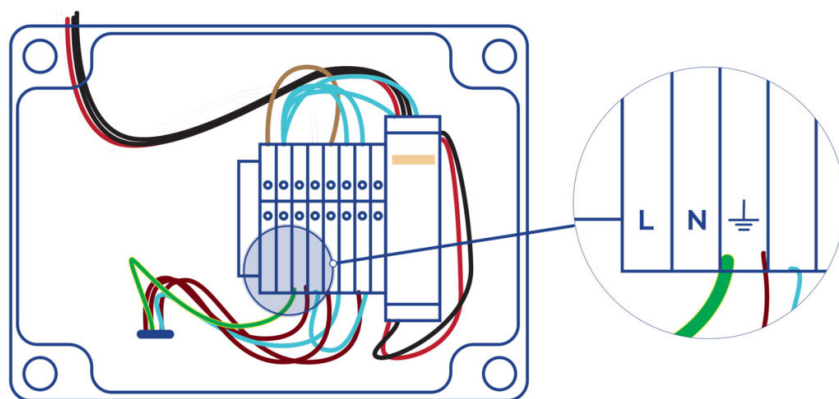
Per realizzare l'alimentazione del Kit, localizzare il premistoppa libero che è situato in uno dei lati del quadro del Selettore Automatico – Manuale.

Assicurarsi che non vi sia corrente elettrica nel cavo di connessione (l'interruttore del differenziale deve trovarsi in posizione OFF).

Portare il cavo fino al quadro del Kit.

LINEA SINGOLA (1 X 16 A) LOWAMP O (1 X 32 A) HIGHAMP:

Aprire l'armadio del Selettore Automatico – Manuale, introdurre il cavo attraverso il premistoppa libero e connettere il neutro al morsetto indicato con N, la linea o fase al morsetto indicato con L e la messa a terra nel morsetto speciale di messa a terra di colore verde e giallo.



Con l'opzione HIGH AMP si ottiene che la caldaia del compatto entri in funzione tutte le volte che vi sia domanda di temperatura (implica un consumo elettrico elevato); con l'opzione LOW AMP si limita il funzionamento della caldaia ai cicli di filtraggio (minimizzando il consumo elettrico).

IMPORTANTE

È indispensabile una corretta messa a terra.

Il circuito di messa a terra dell'edificio deve essere sempre in perfette condizioni onde poter garantire la sicurezza dell'utente dello SPA. In caso di dubbi al riguardo, occorrerà far controllare il circuito di messa a terra da personale regolarmente qualificato. Il fabbricante non

assume alcuna responsabilità per eventuali danni causati da una manutenzione inadeguata del circuito di messa a terra.

5. Messa in marcia

ATTENZIONE

Prima di mettere in marcia lo Spa, legga attentamente i seguenti passi.

Una volta concluso il montaggio di tutta l'installazione e prima di riempire il filtro di sabbia, è conveniente mettere in marcia il sistema per verificare che tutti i componenti funzionino in forma corretta e non vi siano perdite.

5.1. Filtro

Per ottenere il massimo rendimento del filtro, si consiglia di mettere sabbia con una granulometria da 0,4 a 0,8 mm. La quantità da inserire figura nella placca delle caratteristiche del filtro.


Per un riempimento corretto si renderà necessario procedere nella seguente maniera:

1. Togliere il coperchio e la giunta del filtro, cercando di non danneggiare la giunta.
2. Verificare che tutti i bracci collettori si trovino in buono stato.
3. Riempirlo accuratamente d'acqua fino alla metà.
4. Versare al suo interno il contenuto di sabbia indicato nell'etichetta, avendo la precauzione di proteggere il diffusore e con attenzione onde evitare che i bracci collettori ne risultino danneggiati.
5. Togliere la protezione del diffusore e collocare il coperchio avendo prima provveduto a pulire di sabbia e di residui la zona di chiusura.
6. Riempire lo spa d'acqua.
7. Realizzare una operazione di lavaggio del filtro per lasciare il filtro pronto per poter funzionare.

ATTENZIONE

Durante il processo di riempimento si deve evitare l'accesso d'acqua alle parti elettriche.

L'uso dell'acqua di mare nello Spa produce in breve tempo un degrado generalizzato di tutti i componenti del circuito.

Non bisogna riempire lo Spa con acqua calda a più di 50 °C, giacché potrebbe attivare il termostato di sicurezza e danneggiare gli apparecchi e le connessioni. 

Una vez lleno el Spa de agua, conectar el equipo eléctrico a la toma de corriente (Ver apartado Conexión eléctrica).

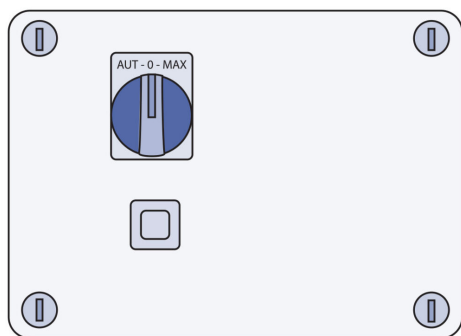
Non bisogna utilizzare lo Spa se prima non è stato letto il Manuale dello spa.

6. Istruzioni per l'uso

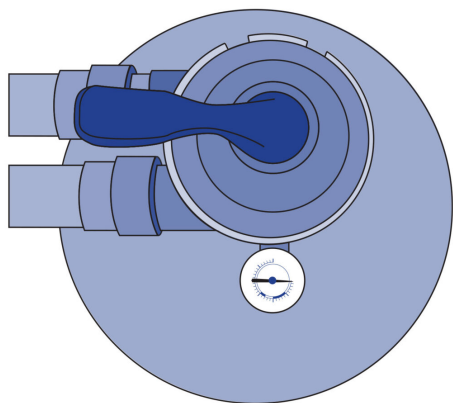
6.1. Funzionamento

L'apparecchio compatto consente di realizzare diverse operazioni. Tutte queste operazioni si controllano per mezzo del selettore automatico – manuale e della valvola di selezione del filtro.

SELETTORE AUTOMATICO - MANUALE



VALVOLA DI SELEZIONE



ATTENZIONE

- Non ci sono pezzi che possa riparare l'utente.
- Non cercare di riparare questo armadio di manovra. Mettersi in contatto con il proprio rivenditore o con personale di manutenzione per richiedere l'assistenza tecnica.
- L'installazione deve essere realizzata da un elettricista autorizzato che dovrà rispettare tutte le istruzioni di connessione elettrica di questo stesso manuale.
- Il selettore è dotato di un fusibile per proteggere la pompa di filtraggio da sovratensioni.
- Nel caso in cui il fusibile salti, lo si capirà perché fuoriesce il pulsante e si distingue una banda di colore bianco, a questo punto lo si deve riarmare premendolo.

CONNESSIONE / SCONNESSIONE DELLA ALIMENTAZIONE DELL'APPARECCHIO

Per connettere l'apparecchio all'alimentazione elettrica si deve collocare l'interruttore del differenziale nella posizione ON. Per sconnetterlo basterà collocarlo in posizione OFF.

FILTRAGGIO DELL'ACQUA

Trattandosi di un sistema digitale, il filtraggio si controlla automaticamente, mediante cicli di filtraggio preprogrammati o quando il sistema rileva una mancanza di temperatura e attiva il sistema per riscaldare l'acqua (consultare il manuale dello spa per maggiori informazioni). In funzionamento normale del kit il Selettore Automatico – Manuale deve stare sempre in posizione di funzionamento automatico.

Il Selettore Automatico - Manuale deve stare sempre in posizione automatico nel funzionamento normale del kit; in caso contrario il sistema digitale presenterà errori e si potrebbero anche produrre dei danni importanti all'apparecchio.

Il filtro è l'elemento filtrante. L'acqua passa attraverso la sabbia che trattiene le particelle. Affinché il filtro possa realizzare l'operazione di filtraggio, si dovrà situare la valvola di selezione in posizione FILTRAGGIO.

SVUOTAMENTO DELLO SPA

L'apparecchio compatto consente di svuotare lo spa. Per farlo basta seguire i passi descritti di seguito:

- Aprire le valvole dei circuiti che derivano l'acqua allo scarico.
- Disattivare la pompa di filtraggio collocando il selettore in posizione OFF.
- Situare la valvola di selezione nella posizione di SVUOTAMENTO.
- Attivare la pompa di filtraggio collocando il selettore in posizione manuale.
- Una volta che lo spa sia vuoto, fermare la pompa di filtraggio collocando il selettore in posizione OFF e sconnettere l'apparecchio dall'alimentazione elettrica.
- Per riempire di nuovo lo spa, collocare le valvole nella loro posizione normale.

ATTENZIONE

Quando il livello dell'acqua nello spa sia insufficiente affinché la pompa possa aspirare acqua pozzetti, si dovrà spegnere la pompa collocando il selettore in posizione OFF. Se la pompa opera senza acqua subisce dei danni gravi. Lo svuotamento proseguirà attraverso lo scarico.

6.2. Sistemi

ATTENZIONE

- Non ci sono pezzi che l'utente possa riparare.
- Non cerchi di riparare questo controllo. Chiami il suo venditore per richiedere assistenza tecnica.
- Non accenda la luce con la Spa vuota. La lampada si fonderebbe per mancanza di refrigerazione.
- La sua Spa è pensata per un uso privato e un funzionamento discontinuo. Non si consigliano più di 2 sessioni di massaggio da 15 minuti al giorno.
- Segua tutte le istruzioni di connessione elettrica di questo manuale.
- L'installazione deve essere effettuata da un elettricista autorizzato.

La sua spa è dotata di un sistema di controllo elettronico che le permetterà di regolare la temperatura dell'acqua, scegliere il ciclo di filtrazione che si adatta meglio alle sue necessità ed

avviare le pompe di massaggio e la pompa soffiante. Inoltre vi darà la possibilità di accendere e cambiare il colore e la sequenza dell'illuminazione della sua spa.

A seconda di quanto è attrezzata la sua spa, avrà uno dei seguenti sistemi.



2 Speed pump

Riscaldatore

Faretto(i)



Pompa di Filtrazione

Pompa di Massaggio

Pompa turbosoufflante

Riscaldatore

Faretto(i)



Pompa di Filtrazione

2 Pompa di Massaggio

Riscaldatore

Faretto(i)

AUX:



2 Pompa di Massaggio

Pompa

Faretto(i)



Pompa di Massaggio

Faretto(i)

Touch screen



6.3. Controllo e configurazione dei sistemi

BEDIENFELDER TP600 AUSFÜLLEN

Füllen Sie den Spa bis zum richtigen Wasserstand für den Betrieb. Öffnen Sie vor dem Füllen alle Ventile und Jets an den Leitungen, damit während des Füllvorgangs so viel Luft wie möglich aus den Leitungen und dem Steuersystem entweichen kann.

Nachdem Sie an der Hauptstromtafel den Strom eingeschaltet haben, zeigt das obere Bedienfeld einen Begrüßungs- oder Startbildschirm.

Nach dem Einschalten des Geräts im Hauptfenster wird auf dem oberen Seitenfeld ein Begrüßungsbildschirm oder ein Startbildschirm angezeigt.

TP600 CONTROL PANELS RIEMPIRE

In seguito all'accensione del sistema tramite il pannello di alimentazione principale, nel pannello

superiore appariranno delle sequenze specifiche.

Tali dati sono assolutamente normali e mostrano una varietà di informazioni relative alla configurazione del controllo della vasca idromassaggio

MODALITÀ ADESCAMENTO - M019 | TP600

Attendere il termine di tale modalità (dopo 4-5 minuti) oppure uscirne manualmente in seguito all'adescamento della/e pompa/e.



Indipendentemente che si attenda la fine della modalità Adescamento o se ne esca manualmente, al termine della medesima il sistema tornerà automaticamente al normale riscaldamento + filtrazione.

In modalità Adescamento il riscaldatore è disattivato in modo tale da consentire il completamento del processo di adescamento, escludendo la possibilità che si attivi il riscaldatore in condizioni di flusso ridotto o nullo. Nulla si mette in moto automaticamente, ma la/e pompa/e si possono attivare premendo i pulsanti "Jet" (getto). Se la vasca spa è dotata di pompa di circolazione, questa può attivarsi premendo il pulsante "Light" (luce) durante la modalità Adescamento.

Per uscire manualmente dalla modalità Adescamento premere un pulsante "Temp" (in su o in giù). Si ricordi che qualora non si esca manualmente dalla modalità Adescamento come descritto anteriormente, la medesima terminerà automaticamente dopo 4-5 minuti. Assicurarsi che a questo punto il processo di adescamento della/e pompa/e sia finito.

Non appena il sistema esce dalla modalità Adescamento, nel pannello superiore apparirà temporaneamente la temperatura impostata, ma non ancora il valore reale, come indicato qui sotto.

Ciò è dovuto al fatto che occorre lasciare scorrere l'acqua attraverso il riscaldatore per all'incirca 1 minuto affinché il sistema possa determinare e quindi mostrare la temperatura dell'acqua.



REGOLAZIONE DELLA TEMPERATURA | TP600

Premendo i pulsanti della temperatura (Su e Giù) eventualmente presenti sul pannello si vedrà come il valore della temperatura lampeggia. Ripremendo il pulsante della temperatura si regolerà il valore impostato nella direzione indicata dal rispettivo pulsante. Nel momento in cui il display LCD smette di lampeggiare l'acqua della vasca si riscalda fino a raggiungere la nuova temperatura impostata.

Se mentre il valore della temperatura sta lampeggiando si mantiene premuto un pulsante della temperatura, tale valore continuerà a cambiare fino a che non lo si rilascia.

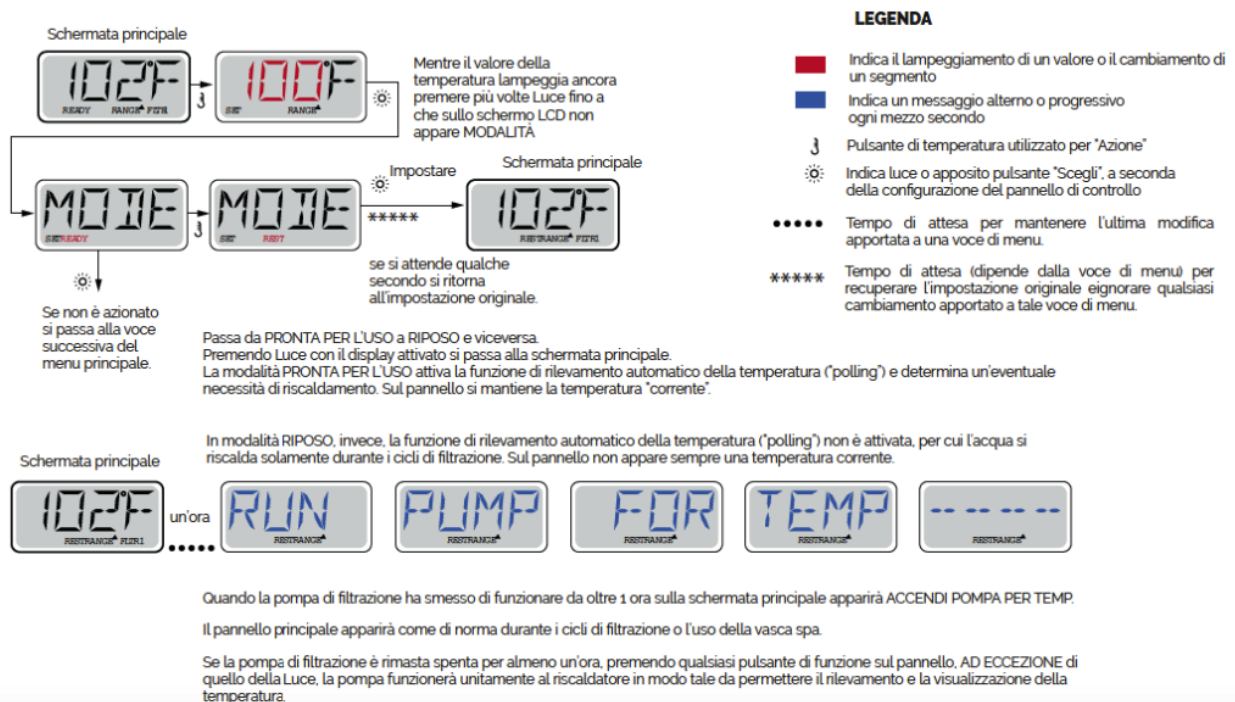
MODALITÀ PRONTO PER L'USO e RIPOSO/PRONTO A RIPOSO | TP600

Affinché l'acqua della vasca spa si riscaldi è necessario che la pompa faccia circolare acqua attraverso il riscaldatore. La pompa che espleta tale funzione è denominata "pompa del riscaldatore". Si tratta di una pompa a due velocità (pompa 1) o di una pompa di circolazione. Se la pompa del riscaldatore è una pompa a 2 velocità (pompa 1) in modalità PRONTO PER L'USO l'acqua verrà fatta circolare ogni mezz'ora con la pompa 1 a bassa velocità in modo tale da mantenere costante la temperatura dell'acqua, riscaldandola ogniqualvolta sia necessario e aggiornando di conseguenza il display della temperatura. Tale funzione di rilevamento automatico della temperatura viene denominata "polling".

In modalità RIPOSO, invece, il riscaldamento è attivabile solamente durante i cicli di filtrazione programmati. Non avvenendo il citato rilevamento automatico sul display della temperatura è possibile che non appaia la temperatura reale prima che la pompa del riscaldatore non sia stata in funzione per un minuto o due.

Se la vasca spa è stata impostata per una circolazione 24 ore, di norma la pompa del riscaldatore funziona continuamente. Giacché la pompa del riscaldatore funziona in continuazione la vasca spa manterrà la temperatura impostata e il calore necessario in modalità Pronto per l'uso, senza tuttavia rilevare automaticamente la temperatura (funzione "polling").

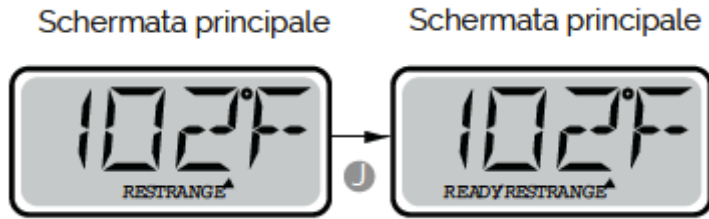
In modalità Riposo l'acqua della vasca verrà riscaldata fino a raggiungere la temperatura impostata solo durante i tempi programmati per la filtrazione, anche se l'acqua viene costantemente filtrata in modalità Circolazione.



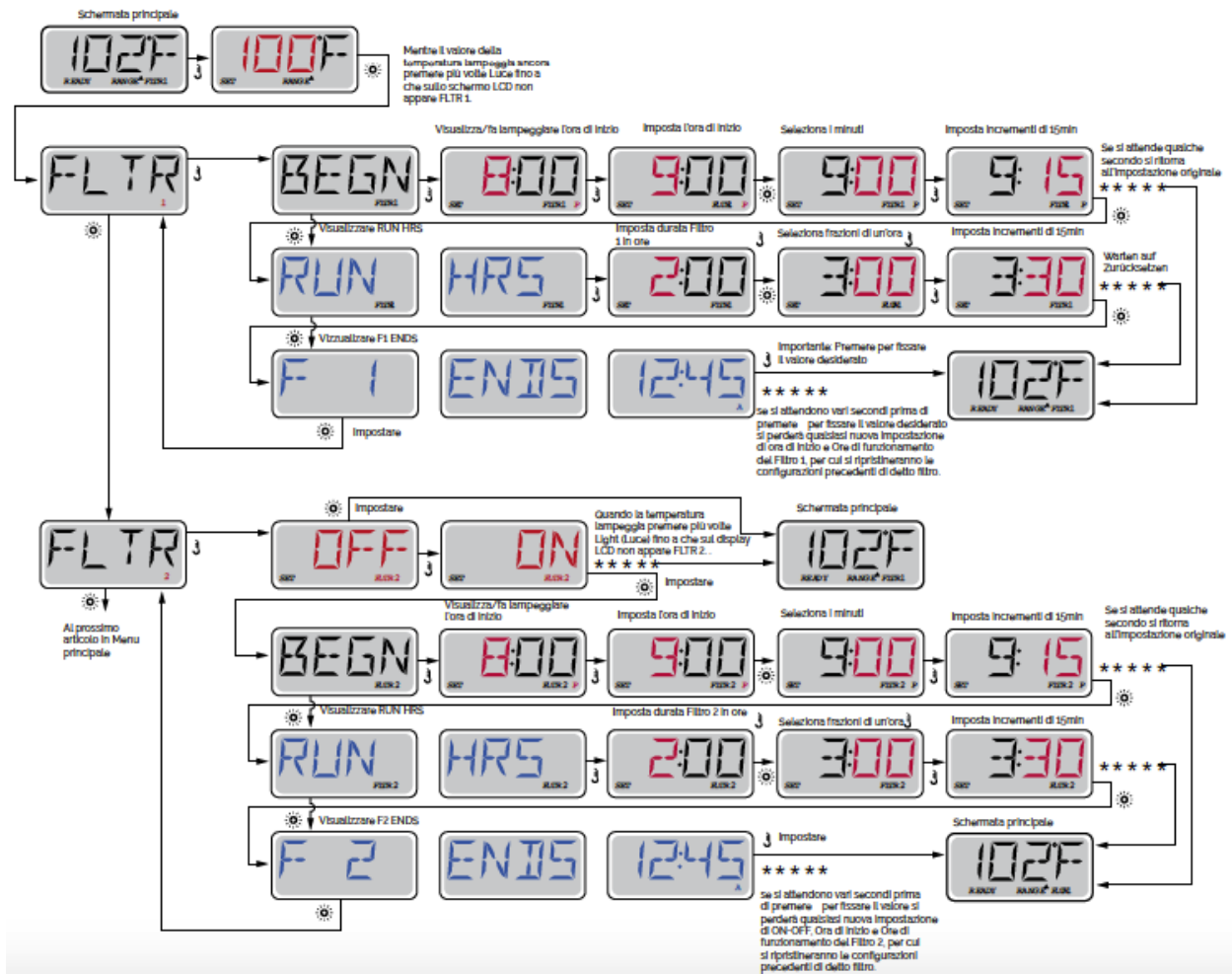
MODALITÀ PRONTO A RIPOSO | TP600

Se sul display appare READY/REST (PRONTO/RIPOSO) significa che la vasca spa si trova in modalità Riposo e il pulsante Jet 1 (Getto 1) è premuto. Il sistema deduce che si desidera utilizzare la vasca, per cui l'acqua verrà riscaldata fino a raggiungere la temperatura impostata. Mentre la Pompa 1 ad alta velocità può essere accesa e spenta, la Pompa 1 a bassa velocità funzionerà fino a che non si raggiunga la temperatura impostata o non sia trascorsa 1 ora. Dopo

un'ora il sistema passerà alla modalità Riposo. È possibile ripristinare tale modalità anche accedendo al menu corrispondente e cambiando quella attuale.



CICLI DEL FILTRO PREIMPOSTATI | TP600



CICLI DI SPURGO | TP600

Per mantenere delle corrette condizioni igieniche nonché per proteggere il dispositivo dal rischio di congelamento, sono previsti dei dispositivi secondari che si avviano brevemente all'inizio di ciascun ciclo di filtrazione, spurgando l'acqua tramite apposite tubature. (In alcuni impianti si effettua un determinato numero di cicli di spurgo al giorno, indipendentemente dal numero di cicli di filtrazione al giorno. In tal caso, è possibile che i cicli di spurgo non coincidano con l'inizio del ciclo di filtrazione.) Se si è impostata la durata del Ciclo filtro 1 su 24 ore e si è attivato il Ciclo filtro 2, l'operazione di spurgo inizierà esattamente all'ora programmata per l'inizio del Ciclo filtro 2.

SIGNIFICATO DEI CICLI DI FILTRAZIONE | TP600

1. La pompa del riscaldatore funziona sempre durante il ciclo di filtrazione*.
2. In modalità Riposo il riscaldamento avviene solamente durante il ciclo di filtrazione.
3. Le operazioni di spurgo si effettuano all'inizio di ciascun ciclo di filtrazione.

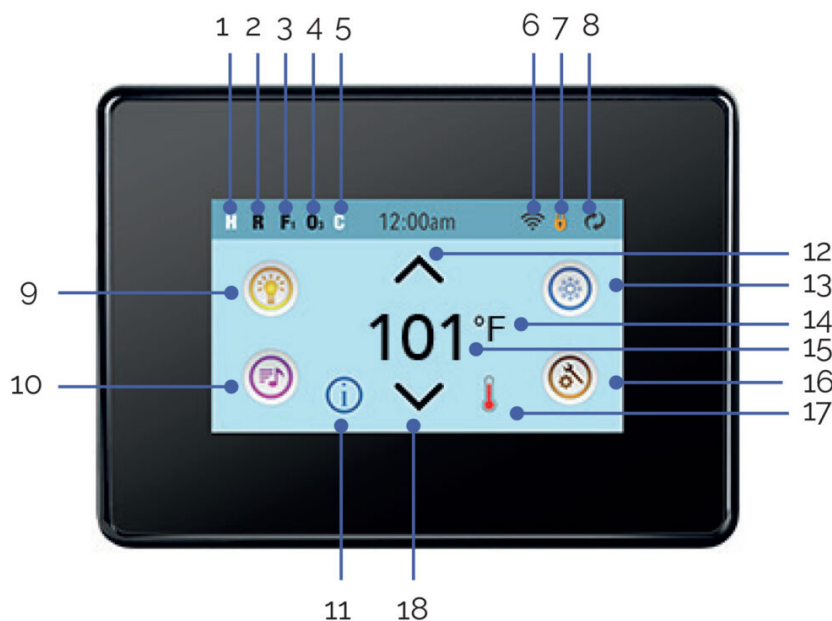
* Ad esempio, se la vasca spa è impostata su una circolazione 24 ore ad eccezione dello spegnimento, quando la temperatura dell'acqua supera di 3°F/1,3°C la temperatura impostata, lo spegnimento non avviene durante i cicli di filtrazione.

SISTEMA DI CONTROLLO PER LA TOUCH SCREEN

Riempire la vasca Spa fino al giusto livello di funzionamento. Prima di procedere al riempimento controllare di aver aperto tutte le valvole e tutti i getti dell'impianto idraulico in modo tale da spurgare al massimo l'aria presente nell'impianto idraulico e di controllo.


In seguito all'accensione azionata tramite il pannello principale, sul pannello laterale superiore appare una schermata di avvio ("splash screen").

SCHERMATA PRINCIPALE | TOUCH SCREEN





1. H = Intervallo di temperatura alta.. L= Intervallo di temperatura bassa.
2. R = Modalità Pronto RR= Modalità Pronto e A riposo. |R= Modalità A riposo.
3. F1= Modalità Filtro 1 F2 = Modalità Filtro 2 F+ = Modalità Filtro 1 e 2.
4. O3=Trattamento delle acque (ozono o raggi UV, a seconda del sistema installato) è in esecuzione. Se non vedi l'icona che indica la disinfezione (ozono o UV) è spento.
5. C= Ciclo di pulizia in corso.

N.B.: Non tutti gli impianti che prevedono la possibilità di eseguire un ciclo di pulizia mostrano tale icona.

6.  L'icona del Wi-Fi indica semplicemente che si è collegati a una rete Wi-Fi. Non illustra in alcun modo la potenza del segnale.

N.B.: non tutti gli impianti compatibili con Wi-Fi presentano tale icona.

7. Lucchetto: quando appare questa icona significa che il pannello è in modalità bloccata. Per sbloccare/bloccare un'impostazione o attivare/disattivare la funzione di blocco del pannello premere anzitutto il simbolo corrispondente sulla schermata di blocco, quindi premere la parola "Lock" per più di 5 secondi fino a che il testo e l'icona non cambiano, passando allo stato opposto.

Esistono 2 diverse icone di lucchetto che possono apparire nella barra di testata della maggior parte delle schermate: una più stretta  che raffigura l'applicazione di un blocco di impostazioni. Tale icona appare sulle schermate interessate dal blocco di impostazioni. In alternativa, può apparire l'icona standard  che invece indica il blocco del pannello. Qualora fossero bloccati sia le impostazioni che il pannello appare solamente il lucchetto di blocco del pannello, giacché in tal caso il blocco delle impostazioni non è di particolare rilevanza. In caso di blocco del pannello, sulla schermata Impostazioni appaiono solamente gli elementi non interessati da tale blocco (informazioni di sistema e schermate di blocco).


8.  = Inversione (o capovolgimento) della schermata.

9.  = Luce accesa.  = Luce spenta.  = Luce disattivata.

10.  = Musica accesa.  = Musica spenta.  = Musica disattivata.

11. Indicador de mensaje en espera:

El indicador de mensaje en espera mostrará uno de los siguientes iconos:

 = Grave errore (la Spa non può funzionare fino a che non si risolve)

 = Errore normale o avviso



 = Promemoria

 = Messaggio informativo.

Alcuni messaggi includono il testo "Call for Service" il che significa che per risolvere il problema è necessario l'intervento di un tecnico. Se il pannello è bloccato e appare un messaggio di avviso il sistema rimanda a una schermata di SBLOCCO prima di consentire la cancellazione del messaggio.



Toccando l'icona di Errore/Avviso/Promemoria/Informazione che appare sulla schermata del messaggio si arriva nella schermata delle informazioni di sistema per risolvere il problema via telefono o comunque per consentire a un tecnico specializzato di capire meglio ciò che sta succedendo. Una volta usciti dalla schermata di informazioni di sistema si ritorna alla schermata del messaggio così come era.

12. Freccia per aumentare la temperatura.

13.  Icona di controllo dei dispositivi della Spa. Richiama una schermata tramite cui è possibile controllare i getti della vasca, le ventole e altri dispositivi in dotazione. Nella schermata dei dispositivi della Spa è possibile premere una volta il pulsante corrispondente ai getti per rallentarne la velocità e, in caso di configurazione di tale funzione, ripremendo tale pulsante si aumenta la velocità.  getto non attivato. Segnala l'eventuale funzionamento di una pompa.

14. Indica se la temperatura è espressa in gradi °F = Fahrenheit o °C = Celsius.

15. Temperatura reale dell'acqua..

16. Icona delle impostazioni.  Impostazioni attivate  Impostazioni disattivate (se si è applicato un blocco). Si arriva nella schermata delle impostazioni. Qui è possibile regolare le singole funzioni impostabili. Lo stesso vale per le schermate Utilità e Test (utilizzate dal personale tecnico specializzato in Spa).

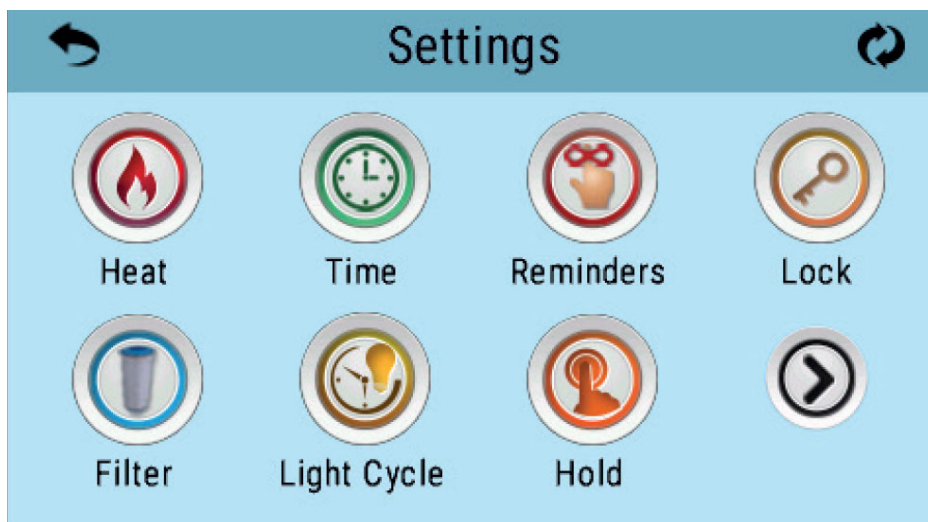
17. Indica l'attivazione del riscaldatore della Spa


18. Freccia per ridurre la temperatura

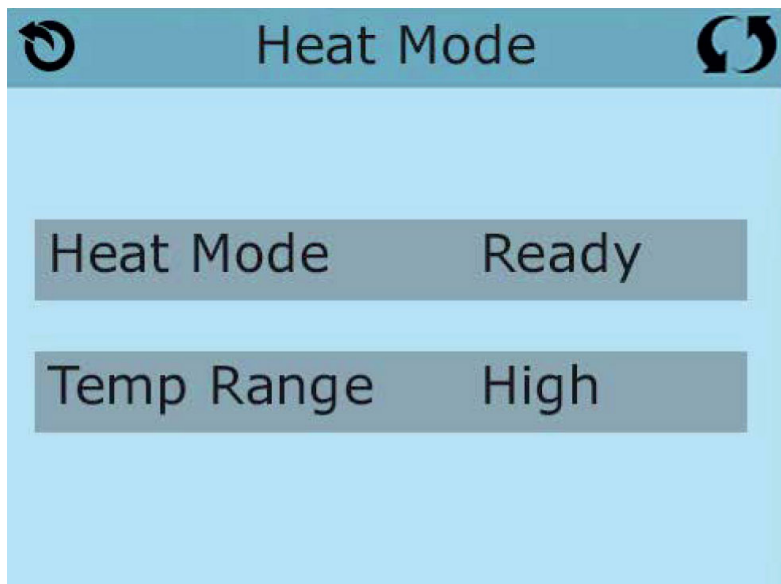
N.B.: Dopo 30 minuti* il display automaticamente passa alla modalità di stand-by, per cui il pannello si spegne. Ciò è normale. Per riattivare il pannello basta toccare qualsiasi punto dello schermo.

SCHERMATA IMPOSTAZIONI | TOUCH SCREEN

Nella schermata Impostazioni (Settings) è possibile controllare tutta la programmazione e le altre funzioni della vasca spa. Selezionando ciascuna icona della schermata Impostazioni si accede a un'altra schermata dove si possono visualizzare e/o modificare una o più impostazioni.



Selezionando l'icona Riscaldamento (Heat)  si accede alla schermata di controllo di tale modalità e del relativo intervallo di temperatura.



INTERVALLI DI DUE TEMPERATURE (ALTA E BASSA) | TOUCH SCREEN

Il sistema prevede la possibilità di impostare un intervallo di due temperature con dei valori prefissati indipendenti. Tale intervallo specifico si seleziona dalla schermata Impostazioni ed appare nell'angolo superiore sinistro della schermata principale.

Tali intervalli si possono utilizzare per molteplici ragioni, una delle più comuni è la necessità di configurare delle impostazioni per quando il dispositivo deve essere "pronto per l'uso" e altri valori, invece, per "i periodi di vacanza".

In ciascun intervallo si mantiene la temperatura impostata, secondo quanto programmato dall'utente. In questo modo, nel momento in cui si sceglie un intervallo, l'acqua della vasca spa si riscalda fino a raggiungere la temperatura impostata per tale intervallo.

L'intervallo per la temperatura alta (High) deve essere compreso tra gli 80°F e i 104°F.

L'intervallo per la temperatura bassa (Low), invece, deve essere compreso tra i 50°F e i 99°F.

La funzione di protezione anti-congelamento è attiva in entrambi gli intervalli.

MODALITÀ RISCALDAMENTO: PRONTO PER L'USO O RIPOSO | TOUCH SCREEN

Affinché l'acqua della vasca spa si riscaldi è necessario che la pompa faccia circolare dell'acqua nel riscaldatore. La pompa che espleta tale funzione è denominata "pompa del riscaldatore".

Si tratta di una pompa a due velocità (pompa 1) o di una pompa di circolazione.

In modalità Riposo, invece, il riscaldamento è attivabile solamente durante i cicli di filtrazione programmati. Non avvenendo il citato rilevamento automatico, sul display della temperatura è possibile che non appaia la temperatura reale prima che la pompa del riscaldatore rimanga in funzionamento per almeno un paio di minuti.

MODALITÀ CIRCOLAZIONE | TOUCH SCREEN

Se la vasca spa è stata impostata per una circolazione 24 ore, di norma la pompa del riscaldatore funziona continuamente. Giacché la pompa del riscaldatore funziona in continuazione la vasca

spa manterrà la temperatura impostata e il calore necessario in modalità Pronto per l'uso, senza tuttavia rilevare automaticamente la temperatura (funzione "polling").

In modalità Riposo l'acqua della vasca verrà riscaldata fino a raggiungere la temperatura impostata solo durante i tempi programmati per la filtrazione, anche se l'acqua viene costantemente filtrata in modalità Circolazione 24 ore.


MODALITÀ PRONTO A RIPOSO | TOUCH SCREEN

Sul display appare la modalità Pronto a riposo nel momento in cui la vasca spa si trova in modalità riposo ma il pulsante Getti 1 è premuto. Quando la pompa del riscaldatore si attiva automaticamente (ad esempio per procedere al riscaldamento) è possibile impostare due velocità di funzionamento (alta e bassa) ma non spegnere la pompa del riscaldatore. Dopo un'ora il sistema passerà alla modalità Riposo. È possibile effettuare un reset di tale modalità, selezionando la linea Modalità Riscaldamento presente nella schermata qui riportata.

FILTRAZIONE | TOUCH SCREEN

Filtrazione principale

Analogamente a quanto accade per la regolazione dell'Impostazione del tempo, è possibile configurare i cicli di filtrazione stabilendo un orario di inizio e una durata. Ciascun valore si può regolare tramite incrementi di 15 minuti. Il pannello calcola l'orario di conclusione e lo visualizza automaticamente sul display.

Selezionando l'icona Filtro  che appare sulla schermata Impostazioni si accede alla schermata di controllo dei cicli di filtrazione.

Ciclo filtro 2 - filtrazione opzionale

Per impostazione predefinita il Ciclo filtro 2 è spento. Premere "1" per visualizzare il Filtro 1. Premere, invece, "2" per visualizzare il Filtro 2. Premere nuovamente "2" per accendere o spegnere il filtro 2. Una volta acceso il Ciclo filtro 2 è possibile regolarlo, esattamente come accade per il Ciclo filtro 1. Nello specifico, si possono sovrapporre

il Ciclo filtro 1 e il Ciclo filtro 2, accorciando così la filtrazione complessiva della durata di sovrapposizione.

Cicli di spurgo

Per mantenere delle corrette condizioni igieniche nonché per proteggere la vasca dal rischio di congelamento, sono previsti dei dispositivi secondari che si avviano brevemente all'inizio di ciascun ciclo di filtrazione, spurgando l'acqua tramite apposite tubature. (In alcuni impianti si effettua un determinato numero di cicli di spurgo al giorno, indipendentemente dal numero di cicli di filtrazione al giorno. In tal caso, è possibile che i cicli di spurgo non coincidano con l'inizio del ciclo di filtrazione.)

Se si è impostata la durata del Ciclo filtro 1 su 24 ore e si è attivato il Ciclo filtro 2, l'operazione di spurgo inizierà esattamente all'ora programmata per l'inizio del Ciclo filtro 2.

Significato dei cicli di filtrazione

1. La pompa del riscaldatore funziona sempre durante il ciclo di filtrazione*.
2. In modalità Riposo il riscaldamento avviene solamente durante il ciclo di filtrazione.
3. Le operazioni di spurgo si effettuano all'inizio di ciascun ciclo di filtrazione.

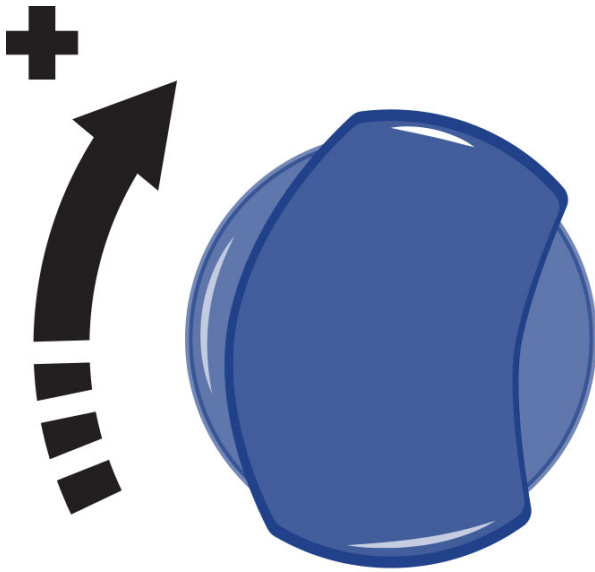
* Ad esempio, se la vasca spa è impostata su una circolazione 24 ore ad eccezione dello spegnimento, quando la temperatura dell'acqua supera di 3°F/1,3°C la temperatura impostata, durante i cicli di filtrazione non avviene alcun spegnimento.

6.4. Funzionamento dei jet

I jet di acqua forniscono un getto di idroterapia a pressione. Si tratta di un circuito chiuso, dove l'acqua viene assorbita mediante 1 o 2 pompe (a seconda del modello dello Spa) attraverso gli scarichi e portata ai diversi jet.

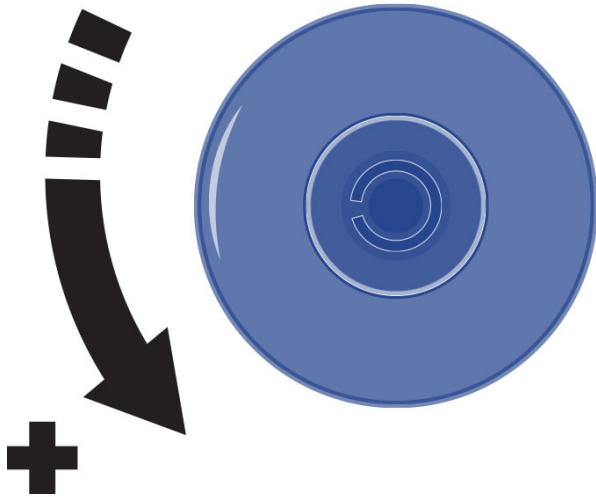
L'effetto di idromassaggio è provocato nel getto, quando si mescola l'acqua del circuito con aria dell'esterno, in un effetto chiamato Venturi.

Per regolare la quantità di aria immessa dai jet, basterà far girare le leve delle prese d'aria (Venturi) nel seguente modo:



Ciascuna presa d'aria aziona un determinato gruppo di jet.

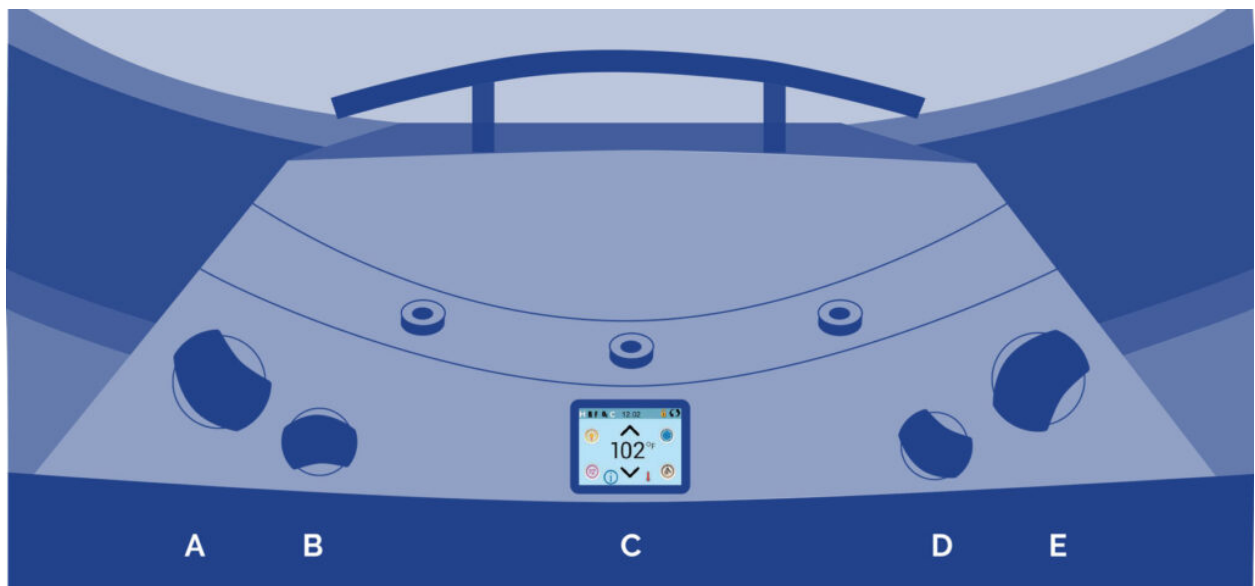
I jet possono anche regolare l'intensità della portata, aprendo e chiudendo il passaggio dell'acqua. Per questo, procedere nel seguente modo:



ATTENZIONE

Non cercate di forzare il movimento dell'anello esterno del jet, perché può provocare un cattivo funzionamento dello stesso.

6.5. Controlli dello swimspa



A - Controllo controcorrente

Con questo controllo si potrà selezionare la potenza degli jets controcorrente inferiori e quelli per il massaggio.

B – Controllo delle fontane

Con questo dispositivo si potrà controllare la portata delle fontane. Le fontane funzionano solo se il ciclo di filtraggio è attivato o se lo spa si sta riscaldando.

C –Pannello di controllo principale

Con questo pannello si possono mettere I marcia o spegnere gli jets, la pompa a soffio (opzionale), la luce e si può programmare la temperatura.

D – Controllo dell'aria

Per mezzo di questo controllo si potrà selezionare la quantità d'aria che debba essere iniettata attraverso gli jets controcorrente, con la possibilità di aumentarne o diminuirne la potenza.

E – Controllo controcorrente

Con questo controllo si potrà selezionare la potenza degli jets di controcorrente superiori e del massaggio.

7. Manutenzione

Le Spa sono costruite con la massima qualità e con i materiali disponibili sul mercato che presentano la maggiore durata. Una corretta manutenzione e cura faciliteranno la lunga durata della Vostra SPA e dei suoi componenti.

7.1. Avvertenze

- Prima di procedere a realizzare qualsiasi operazione di manutenzione elettrica o meccanica, è importante assicurarsi che la macchina sia stata scollegata dalla rete elettrica e che i dispositivi di messa in funzione siano bloccati.
- Non toccare l'impianto con i piedi bagnati.
- Prima di effettuare qualsiasi lavoro nella SPA, si deve disinserire la corrente elettrica (differenziale in posizione OFF, oppure togliere il cavo elettrico).
- Questo apparecchio non può essere collegato ad una semplice spina.
- Questo apparecchio richiede una installazione elettrica adeguata. Questa dovrà essere effettuata da uno specialista, nel rispetto delle normative elettriche di sicurezza in vigore in ogni paese.
- L'alimentazione elettrica dovrà sempre essere protetta da un differenziale ad alta sensibilità. Si consiglia l'uso di un differenziale da 30 mA.
- E' obbligatorio realizzare il collegamento di messa a terra. Il circuito di messa a terra dell'edificio si deve trovare sempre in perfette condizioni, onde garantire la sicurezza dell'utente della SPA. Nel caso in cui vi siano dei dubbi in proposito, procedere ad effettuare un controllo del circuito di messa a terra da parte di personale debitamente qualificato. Il produttore non assume alcuna responsabilità per eventuali danni provocati da una manutenzione inadeguata del circuito di messa a terra.
- Non collegare l'apparecchiatura elettrica (differenziale in posizione ON) se la SPA è priva di acqua.
- Utilizzare un cavo con una sezione adeguata alla potenza della SPA ed alla distanza dal quadro elettrico.
- Rispettare sempre le indicazioni contenute nel capitolo Avvertimenti di sicurezza di questo manuale.
- Unicamente uno specialista o il responsabile della manutenzione potranno accedere a qualsiasi componente elettrico.
- Non accedere mai agli elementi elettrici con i piedi bagnati.
- Dovrebbe contenere mezzi per scollegare la spa dalla rete come parte della installazione fissa, secondo le norme vigenti.

7.2. Lavaggio del filtro

Qualora si rilevassero dei segnali di errore di “lowflow” o qualora la pressione indicata dal manometro del filtro oltrepassi un bar, si dovrà realizzare l’operazione di lavaggio del filtro; per effettuare questa operazione basta seguire i passi descritti di seguito:

1. Al di fuori del ciclo di filtraggio, con la pompa di filtraggio ferma. Situare la valvola di selezione in posizione LAVAGGIO. Se l’installazione è dotata di una valvola tra il filtro e il scarico, questa dovrà essere aperta.
2. Mettere in marcia la pompa di filtraggio, collocando il selettore in posizione Manuale, durante un tempo non superiore a 1 minuto.
3. Fermare la pompa collocando nuovamente il selettore in posizione OFF.
4. Situare la valvola di selezione in posizione di SCIACQUO e mettere in marcia la pompa di filtraggio durante 30 secondi.
5. Situare di nuovo la valvola di selezione sulla posizione di FILTRAGGIO.
6. Attivare la pompa di filtraggio e verificare che la pressione o gli errori non persistano, in caso contrario ripetere il procedimento.

7.3. Pulizia del prefiltro della pompa

È conveniente controllare periodicamente lo stato del prefiltro della pompa per evitare l’otturazione dello stesso. Se si osserva la presenza di sporcizia accumulata lo si dovrà aprire e procedere ad una pulizia.

Per pulire il prefiltro, procedere nella seguente maniera:

1. Disattivare la pompa di filtraggio collocando il selettore in posizione OFF.
2. Chiudere la valvola del circuito di filtraggio che connette la pompa con lo spa.
3. Con l’aiuto della chiave in dotazione con l’apparecchio, girare il coperchio superiore del prefiltro in senso antiorario fino a liberarla, togliere il coperchio ed estrarre la cesta del prefiltro per pulirla.
4. Rimettere la cesta nella sua posizione. Collocare in maniera corretta il giunto del coperchio per poi chiuderlo con l’aiuto dell’apposita chiave.
5. Aprire nuovamente la valvola del circuito di filtraggio..

7.4. Manutenzione in periodi di non utilizzo o di assenza

PERIODI BREVI (3-5 giorni)

- Regolare il pH e trattare l’acqua (vedi sezione Manutenzione dell’acqua).
- Coprire lo Spa.
- Al rientro, regolare di nuovo il pH e trattare di nuovo l’acqua.

PERIODI LUNGHİ (5-14 giorni)

- Programmare la temperatura al suo livello più basso.
- Regolare il pH e trattare l'acqua (vedi sezione Manutenzione dell'acqua).
- Coprire lo Spa.
- Al rientro, riprogrammare la temperatura desiderata, regolare di nuovo il pH e trattare di nuovo l'acqua.

PREPARAZIONE PER IL PERIODO INVERNALE

In caso di non utilizzo dello Spa durante i periodi invernali o per periodi prolungati si devono effettuare le seguenti operazioni:

- Scollegare l'apparecchiatura elettrica, mettere la leva dell'interruttore del differenziale in posizione OFF.
- Localizzare la valvola di scarico (vedi sezione Scarico dello Spa) e girare la manopola rossa della valvola affinché rimanga in posizione APERTA. In questo modo lo Spa si svuoterà per gravità attraverso lo scarico generale.
- Lasciare la valvola di scarico aperta.
- Estrarre dal filtro la/le cartuccia/e filtranti (vedi sezione Manutenzione del filtro e conservare in luogo asciutto).
- Pulire ed asciugare lo Spa.
- Coprire lo Spa.

La Spa non deve essere lasciata con acqua e senza una connessione elettrica all'esterno, a temperature inferiori a 4 ° C, poiché i tubi potrebbero congelare e danneggiare la Spa.

ATTENZIONE

Ricorda che lo svuotamento della spa non è completa. Per lunghi periodi di inattività e soprattutto in inverno, eliminare l'acqua in piedi nei sedili e in fondo alla spa con una spugna. I resti dell'acqua dai tubi possono essere risucchiati attraverso gli ugelli dell'acqua e dell'aria con una pompa di aspirazione per liquidi. È inoltre necessario svuotare le pompe attraverso la spina di scarico.

7.5. Protección anticongelación

Nel caso in cui i sensori di temperatura rilevino una discesa della temperatura sotto i 6.7°C la resistenza e la pompa di filtraggio si collegano automaticamente per evitare il congelamento dell'acqua e i danni che potrebbero verificarsi nello Spa.

L'impianto rimarrà collegato per 4 minuti dopo un aumento di temperatura al di sopra dei 7.2°C. In ambienti più freddi si può aggiungere un sensore di temperatura addizionale per evitare congelamenti non rilevati dai sensori standard.

Se in questa situazione la pompa non dovesse funzionare, svuotare lo Spa e mettersi in contatto con il proprio distributore autorizzato o con il servizio di assistenza tecnica.

8. Messaggi di errore

Messaggio	Significato	Come intervenire
-----------	-------------	------------------

Temperatura dell'acqua non nota		Attendere che la pompa funzioni per almeno 1 minuto, dopodiché sul display apparirà la temperatura.
Condizione di possibile congelamento	Il sistema ha rilevato una condizione di potenziale congelamento oppure l'interruttore ausiliario di congelamento si è chiuso.	Tutti i dispositivi d'acqua sono attivati. In alcuni casi, le pompe si possono accendere o spegnere e può darsi che il riscaldatore funzioni durante la protezione anti-congelamento. Questo è un messaggio operativo, non la segnalazione di un errore.
Acqua troppo calda - M029	L'impianto ha rilevato una temperatura dell'acqua della vasca spa di 110°F (43,3°C) o superiore, per cui le funzioni della vasca sono disattivate.	L'impianto effettuerà automaticamente un reset nel momento in cui la temperatura dell'acqua della vasca spa scende al di sotto di 108°F (42,2°C). Controllare che la pompa non sia stata troppo a lungo in funzionamento o che la temperatura ambiente non sia troppo elevata.
Livello dell'acqua troppo basso	Tale messaggio può apparire solamente in un sistema dotato di sensore del livello dell'acqua. Appare ogniqualvolta il livello dell'acqua scenda in maniera eccessiva (o in caso di scollegamento del sensore del livello dell'acqua).	Sparisce automaticamente quando si torna ad avere un livello dell'acqua adeguato. Non appena appare tale messaggio le pompe e il riscaldatore si spengono.
Portata dell'acqua insufficiente - M016	È possibile che la portata dell'acqua che circola nel riscaldatore non sia sufficiente per sottrarre calore all'elemento riscaldante.	Il riscaldatore inizierà ad avviarsi nuovamente dopo all'incirca 1 minuto. Vedasi: **.
Errore portata d'acqua M017	La portata dell'acqua che circola nel riscaldatore non è sufficiente per sottrarre calore all'elemento riscaldante, per cui il riscaldatore si è disattivato.	Vedasi: **.
Il riscaldatore potrebbe essere asciutto - M028	Il riscaldatore potrebbe essersi asciugato o potrebbe non esserci abbastanza acqua nel riscaldatore per accenderlo. La spa si disconnette per 15 minuti. Premere un pulsante qualsiasi per ripristinare il riscaldatore.	Vedasi: **.

Riscaldatore asciutto - M027	All'interno del riscaldatore non vi è abbastanza acqua per consentirne l'avvio. La vasca spa è spenta.	Una volta risolto il problema azzerare il messaggio per consentire il riavvio del riscaldatore. Vedasi: **.
Riscaldatore troppo caldo - M030	Uno dei sensori che misura la temperatura dell'acqua ha rilevato all'interno del riscaldatore un valore di 118°F (47,8°C), per cui la vasca spa è spenta.	Azzerare il messaggio quando la temperatura dell'acqua scende al di sotto di 108°F (42,2°C). Vedasi: **.
Verifiche relative alla portata		Sono in corso delle verifiche in merito ai seguenti parametri: livello insufficiente dell'acqua, restrizioni del flusso di aspirazione, valvole chiuse, aria intrappolata, troppi getti chiusi e adescamento pompa..
Sensori non sincronizzati - M015	È POSSIBILE che i sensori della temperatura non siano sincronizzati i 3°F.	Se tale messaggio non scompare entro un paio di minuti chiamare il personale di assistenza tecnica.
Sensori non sincronizzati -- Chiamare il personale di assistenza tecnica - M026	I sensori della temperatura sono EFFETTIVAMENTE non sincronizzati.	Tale guasto è presente da almeno 1 ora. Chiamare il personale di assistenza tecnica. Vedasi: **.
Guasto sensore A, Guasto sensore B - Sensore A: M031, Sensore B: M032	Guasto di un sensore della temperatura o del circuito di un sensore	Se il problema persiste contattare il proprio rivenditore o personale di assistenza tecnica qualificato. Vedasi: **.
Errore di comunicazione	L'impianto non comunica con il pannello di controllo.	Se il problema persiste contattare il proprio rivenditore o personale di assistenza tecnica qualificato.
Software di prova installato	Il sistema di controllo sta funzionando con un software di prova.	Se il problema persiste contattare il proprio rivenditore o personale di assistenza tecnica qualificato.
Errore di memoria del programma - M022	All'accensione si è verificato un errore nella somma di controllo del programma.	Ciò significa che vi è un problema con il firmware (programma operativo), per cui è necessario l'intervento del servizio di assistenza tecnica. Vedasi: **.

Impostazioni ripristinate (errore di memoria del programma) - M021		Se tale messaggio appare durante più di un'accensione contattare il proprio servizio di assistenza tecnica. Vedasi: **.
Guasto dell'orologio - M020		Se il problema persiste contattare il proprio rivenditore o personale di assistenza tecnica qualificato. Vedasi: **.
Errore di configurazione (la vasca spa non si avvia)		Se il problema persiste contattare il proprio rivenditore o personale di assistenza tecnica qualificato.
È possibile che una pompa sia rimasta accesa - M034	È possibile che si sia verificato il surriscaldamento dell'acqua.	SPEGNERE LA VASCA SPA. NON ENTRARE NELL'ACQUA. Contattare il proprio rivenditore di fiducia o personale tecnico qualificato.
Errore temperatura troppo calda - M035	A quanto pare una pompa è rimasta accesa durante l'ultimo avvio della vasca spa. SPEGNERE LA VASCA.	NON ENTRARE NELL'ACQUA. Se il problema persiste contattare il proprio rivenditore o personale di assistenza tecnica qualificato.

** Alcuni messaggi sin possono azzerare dal pannello. Tali messaggi sono contraddistinti dall'icona Annulla presente in fondo alla schermata del messaggio. Premendo il testo di tale icona è possibile azzerare il messaggio

9. Dichiarazione di conformità



IBERSPA, S.L.
Pol. Ind
Av. Pla d'Urgell 2-8
25200 - Cervera, Lleida
(Spain)

ES PRODUCTOS:
EN PRODUCTS:
DE PRODUKTE:
FR PRODUITS:
IT PRODOTTI:
PT PRODUTOS:
NL PRODUKTEN:
RU продукт:

DA PRODUKTER:
S PRODUKTER:
FI TUOTTEET:
N PRODUKTER:
GR ΤΙΠΟΝΤΑ:
PL PRODUCTY:

**PRIVATE SPAS
PRIVATE COMPACT KITS**

ES - DECLARACION DE CONFORMIDAD

Los productos arriba mencionados se hallan conformes a : Directiva 2014/30/UE (Compatibilidad Electromagnética), Directiva 2014/35/UE (Baja Tensión) y la Norma Europea EN 17125:2018, EN 60335-1:2012*AC*A11, EN 60335-2 -60 :2005*A1*A11*A12*A2

DA - FÖRSÄKRAM OM ÖVERENSSTÄMMELSE

Ovans ende produkter ä i överensstämmelse med : Direktiv 2014/30/EU (Elektromagnetisk kompatibilitet), Direktiv 2014/35/EU (L gspänning) och med Europeisk Standard EN 17125:2018, EN 60335-1:2012*AC*A11, EN 60335-2 -60 :2005*A1*A11*A12*A2

EN - EVIDENCE OF CONFORMITY

The products listed above are in compliance with : 2014/30/EU (Electromagnetic Compatibility), Directive 2014/35/EU (Low Voltage) and with the European Standard EN 17125:2018, EN 60335-1:2012*AC*A11, EN 60335-2 -60 :2005*A1*A11*A12*A2

S - ÖVERENSSTEMMELESESERKL RING

Ovenst ende produkter oppfyller betingelsene elektromagnetiskdirektiv 2014/30/EU, lavpenningsdirektiv 2014/35/EU, og Europeisk Standard EN 17125:2018, EN 60335-1:2012*AC*A11, EN 60335-2 -60 :2005*A1*A11*A12*A2

DE - KONFORMITÄTSESKLÄRUNG

Die oben angeführten Produkte entsprechen den, Sicherheitsbestimmungen der Richtlinien der Elektromagnetischen Verträglich 2014/30/EU, der Niederspannungs Richtlinien 2014/35/EU, un der europäischen Vorrchrift EN 17125:2018, EN 60335-1:2012*AC*A11, EN 60335-2 -60 :2005*A1*A11*A12*A2

FI - ÖVERENSSTEMMELESESERK RING

De ovens vnte varer er i overensstemmelse med : Direktiv- 2014/30/EU (Elektromagnetisk forenelighed), Direktiv- 2014/35/EU (Lavsp nding) og i overensstemmelse med den europ iske standard EN 17125:2018, EN 60335-1:2012*AC*A11, EN 60335-2 -60 :2005*A1*A11*A12*A2

FR - DECLARATION CONFORMITÉ

Les produits mentionnés ci-dessus sont conformes aux : Directive Compatibilité Electromagnétique 2014/30/UE, Directive Basse Tension 2014/35/UE et à la Norme Européenne EN 17125:2018, EN 60335-1:2012*AC*A11, EN 60335-2 -60 :2005*A1*A11*A12*A2

N - VAKUUTUS YHDENMUKAISUDESTA

Yllämainiut tuotteet ovat yhdenmukaisia direktiivin 2014/30/EU (Elektromagneettinen yhdenmukaisuus), direktiivin 2014/35/EU (Matalajännite)sekä eurooppalaisen standardin EN 17125:2018, EN 60335-1:2012*AC*A11, EN 60335-2 -60 :2005*A1*A11*A12*A2

IT - DICHIARAZIONE DI CONFOMITÀ

I prodotti su elencati sono conformi alle seguenti : Directiva 2014/30/UE (Compatibilità elettromagnetica), Directiva 2014/35/UE (Bassa Tensione) e alla Norma Europea EN 17125:2018, EN 60335-1:2012*AC*A11, EN 60335-2 -60 :2005*A1*A11*A12*A2

GR - ΑΗΑΣΩΣΗ ΣΥΜΒΑΤΟΤΗΤΑΣ

Τα παραπάνω προϊόντα είναι σύμφωνα με την Οδηγία 2014/30/EE, (Ηλεκτρομαγνητική Συμβατότητα) την Οδηγία 2014/35/EE (Χαμηλής Τάσης) και ε τον Ευρωπαϊκό Κανονισμό EN 17125:2018, EN 60335-1:2012*AC*A11, EN 60335-2 -60:2005*A1*A11*A12*A2

PT - DECLARAÇÃO DE CONFORMIDADE

Os produtos acima mencionado estão conforme a : Directiva 2014/30/UE (Compatibilidade Electromagnética), Directiva 2014/35/UE (Baixa tensão) e a Norma Europeia EN 17125:2018, EN 60335-1:2012*AC*A11, EN 60335-2 -60 :2005*A1*A11*A12*A2

PL - DEKLARACJA ZGODNOŚCI

Wymienione powyżej produkty są zgodne z: Dyrektywa 2014/30/UE (Kompatybilność Elektromagnetyczna), Dyrektywa 2014/35/UE (Niskie Napięcie) oraz Norma Europejska: EN 17125:2018, EN 60335-1:2012*AC*A11, EN 60335-2 -60 :2005*A1*A11*A12*A2

NL - CONFORMITEITSVERKLARING

Bovenstaande produkten voldoen aan de veiligheidsvoorschriften van de Richtlijn Electromagnetische compatibiliteit 2014/30/EU, laagspannings richtlijn 2014/35/EU en aan de Europese norm EN 17125:2018, EN 60335-1:2012*AC*A11, EN 60335-2 -60 :2005*A1*A11*A12*A2

RU - ДЕКЛАРАЦИЯ СООТВЕТСТВИЯ

Упомянутые выше модели соответствуют: Директиве 2014/30 / ЕС (об электромагнитной совместимости), Директиве 2014/35 / ЕС (о низком напряжении) и Европейскому стандарту: EN 17125:2018, EN 60335-1:2012*AC*A11, EN 60335-2 -60 :2005*A1*A11*A12*A2

Firma/Cargo:

Signature/Qualification:

Unterschrift/Qualifizierung:

Signature/Qualification:

Firma/Qualifica:

Assinatura/Título:

Handtekening/Hoedanigheid:

подпись / квалификация:

Namnteckning/Befattning:

Underskrift / Stilling:

Signatur/Tilstand:

Allekirjoitus/Virka-asema:

Υγραφή/Θεση:

Podpisu/Stanowisko:

Gerente de Iberspa, S.L. PP
Manager of Iberspa, S.L. by proxy

© Iberspa, 2024