

User operation and installation manual professional spa

Italiano

Contenido

1. Introduzione

2. Avvertenze e precauzioni

3. Installazione

3.1. Avvertenze di sicurezza

3.2. Descrizione dell'Installazione

3.3 Ubicazione e installazione della spa

3.4. Suggestimenti sulla fondazione

3.5. Collegamenti elettrici kit - quadro elettrico

3.6. Collegamento idraulico

4. Avviamento

5. Istruzioni per l'uso

5.1. Avvertenze

5.2. Tastiera remota (tasti bordo SPA)

6. Manutenzione

6.1. Avvertenze per le operazioni di manutenzione

6.2. Manutenzione del rivestimento acrilico

6.3. Manutenzione in caso di periodi di nattività o assenza

6.4. Manutenzione dell'acqua

7. Codici di errore

8. Problemi e soluzioni

9. Avvertenze per lo smaltimento

10. Dichiarazione di conformità

1. Introduzione

Il presente manuale contiene tutte le informazioni utili per usufruire completamente del benessere offerto dalla SPA. Consigliamo di dedicare il tempo necessario all'esame dei punti ivi descritti.

La Spa, progettata specificamente per bagni rilassanti, è in grado di offrire una piacevole combinazione di bagno e massaggio.

È formata da un circuito idraulico generato dall'azione delle pompe che, combinato con getti d'aria, induce un rilassante massaggio su tutto il corpo.

Affinché il bagno-massaggio sia efficace, la temperatura dell'acqua del circuito deve essere superiore ai 34°C e inferiore ai 37°C, intervallo mantenuto mediante uno scambiatore di calore elettrico.

Per ulteriori approfondimenti o per risolvere qualsiasi dubbio sul funzionamento o la manutenzione, si prega di rivolgersi all'installatore o al rivenditore autorizzato più vicino. L'elevata professionalità e il know how di questi specialisti vi consentiranno di ottenere performance ottimali.

IMPORTANTE: Il fabbricante, si riserva il diritto di apportare qualsiasi modifica alle caratteristiche tecniche e progettuali senza preavviso e senza incorrere in alcun obbligo.

2. Avvertenze e precauzioni

- Adottare tutte le precauzioni possibili per impedire l'uso non autorizzato della Spa da parte dei bambini. Al fine di prevenire il rischio di eventuali incidenti, accertarsi che i bambini siano attentamente sorvegliati da un adulto. Prestare la massima attenzione nell'entrare e nell'uscire dalla Spa onde evitare cadute dovute a superfici bagnate e scivolose.
- Non consentire giochi che richiedano l'uso all'interno della Spa di oggetti metallici o affilati, poiché potrebbero danneggiare il rivestimento acrilico.
- Impedire l'accesso degli utenti ai dispositivi elettrici.
- Prima di procedere all'avvio, assicurarsi che la Spa sia stata riempita d'acqua.
- Non utilizzare apparecchiature elettriche, quali radio o asciugacapelli, all'interno della Spa.
- Mantenere sempre il livello minimo d'acqua indicato sia nello skimmer (Spas ad uso privato), sia nelle sonde di livello della vasca di compenso (Spas ad uso pubblico).

3. Installazione

3.1. Avvertenze di sicurezza

- Le operazioni di installazione, messa in servizio e manutenzione devono essere eseguite da personale qualificato, che dovrà attenersi scrupolosamente alle istruzioni e alle indicazioni riportate.
- L'apparecchiatura non deve essere collegata ad una rete elettrica per uso domestico. Verificare che le caratteristiche dell'impianto elettrico siano consone ai requisiti dell'apparecchiatura: 3 fasi, 400 V tra fasi e 230 V tra fase e neutro. Operare in conformità con le norme e gli standard di sicurezza elettrica in vigore nel paese in cui avviene

l'installazione.

- Tutelare in ogni momento la sicurezza delle persone e dei beni materiali. Osservare le disposizioni legislative e le prescrizioni normative in materia di sicurezza.
- L'alimentazione elettrica del sistema deve essere protetta un interruttore differenziale.
- Il collegamento, che deve essere di ottima qualità, deve essere provvisto di messa a terra.
- È importante che la sezione dei cavi elettrici sia correttamente dimensionata.
- Controllare che tutti gli interruttori magnetotermici siano stati calibrati in base al consumo elettrico (amperaggio).
- Non utilizzare il quadro elettrico per il collegamento di altre apparecchiature o dispositivi.
- Non è consentito apportare modifica alcuna senza l'espressa autorizzazione del fabbricante.
- Utilizzare unicamente pezzi di ricambio originali forniti dal produttore.
- Quando l'apparecchiatura è in funzione alcuni componenti sono sottoposti a tensione elettrica pericolosa. Prima di effettuare qualsiasi operazione sulla macchina è necessario disinserire l'apparecchiatura dalla rete di alimentazione elettrica e bloccare i dispositivi di avvio.
- I valori limite riportati nel quadro elettrico non devono mai superare l'amperaggio consigliato.
- Controllare i componenti idraulici e il cablaggio prima di avviare il sistema o di collegarlo alla rete elettrica.
- Bisogna prestare particolare attenzione a che i componenti elettrici non entrino in contatto con l'acqua.
- Evitare di operare sull'apparecchiatura con i piedi bagnati.
- Prima di procedere all'avvio, assicurarsi che la Spa sia stata riempita d'acqua.

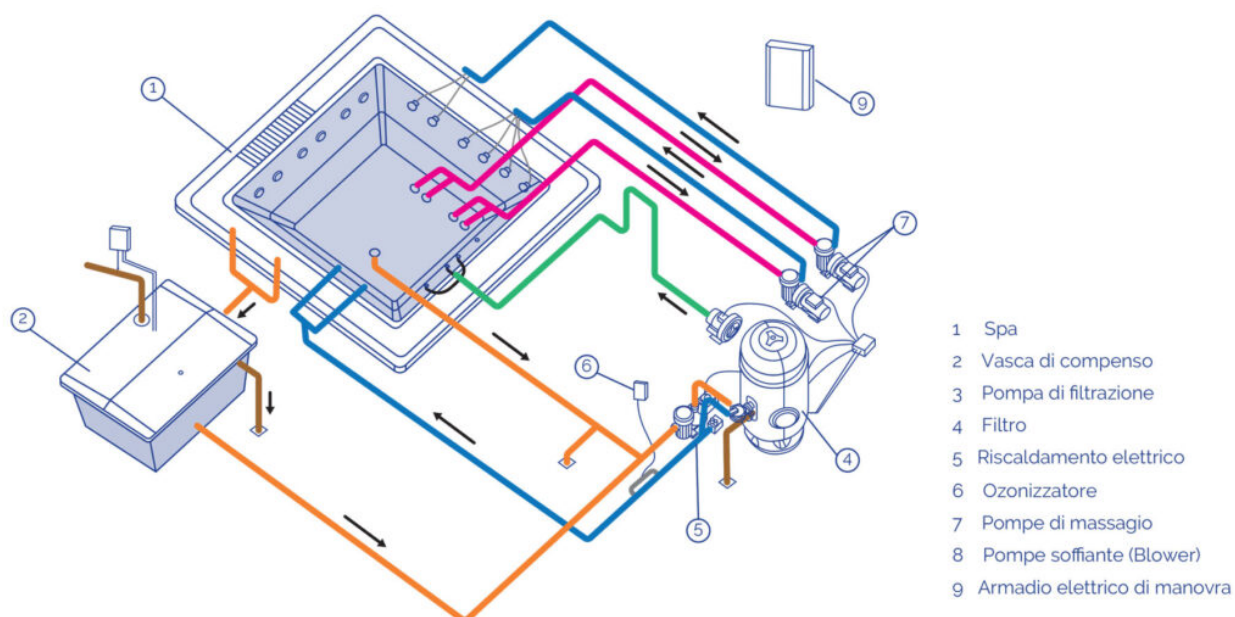
3.2. Descrizione dell'Installazione

SKEMA GENERALE

- SPA A BORDO SFIORATORE

Le Spas a bordo sfioratore sono dotate di una vasca di compenso in grado di raccogliere l'acqua che tracima quando ci si immerge, mantenendo sempre stabile il livello dell'acqua all'interno della vasca.

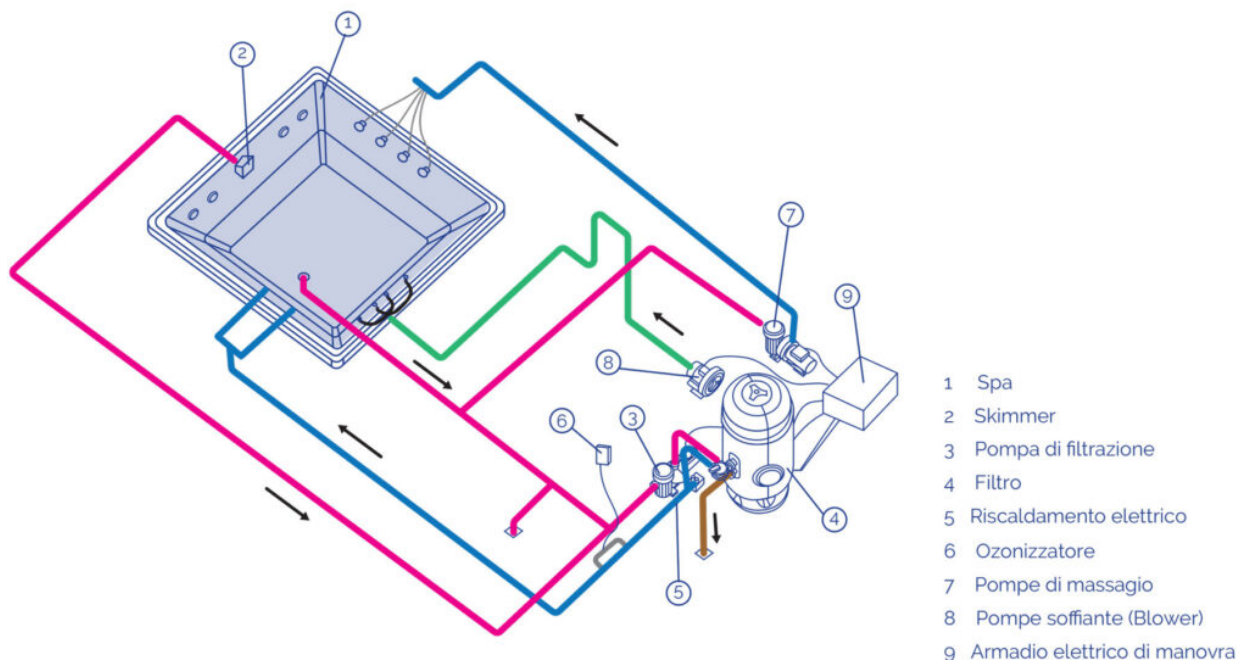
Schema generale dell'installazione delle Spas a bordo sfioratore.



• SPA A SKIMMER

Le Spas che non rientrano nella categoria delle minipiscine a bordo sfioratore possiedono una configurazione differente. Non si richiede vasca di compenso e l'acqua viene aspirata direttamente attraverso uno skimmer. In questo caso quando ci si immerge nella Spa, il livello dell'acqua si alza e, se il numero degli utenti è superiore a quello indicato, si possono verificare tracimazioni.

Schema generale dell'installazione delle Spas a Skimmer.



CIRCUITO DI RICIRCOLO

La funzione del circuito di ricircolo è quella di garantire la qualità dell'acqua della Spa. A tale fine, il ricircolo dell'acqua prevede un filtro di depurazione, un sistema di riscaldamento e un sistema di disinfezione.

• SPA A BORDO SFIORATORE

In questo caso il livello dell'acqua dovrà essere mantenuto costante e alla massima altezza. Si deve, pertanto, predisporre l'installazione di una vasca di compenso, posizionata in serie rispetto al circuito di ricircolo. Questo dispositivo consentirà di compensare le fluttuazioni di livello provocate dalla variazione del numero di utenti.

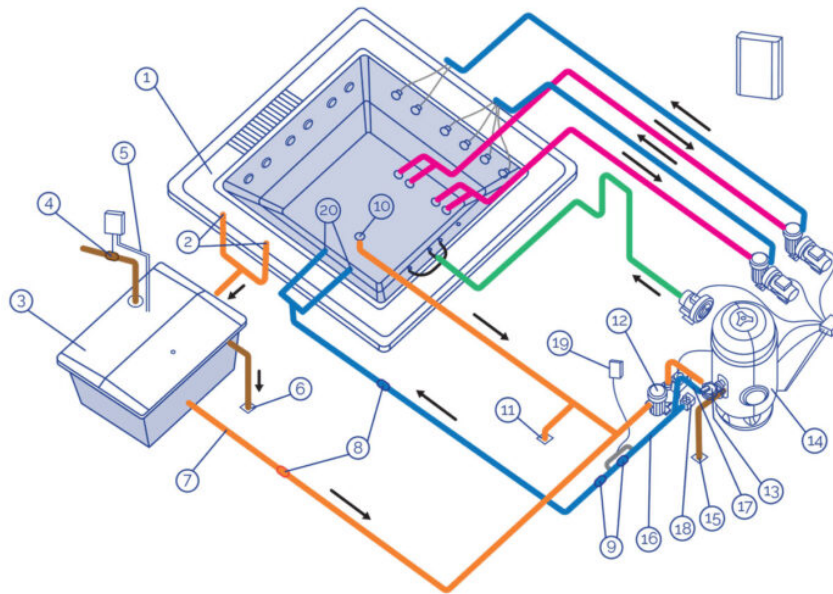
Sebbene siano state sviluppate diverse metodologie per la configurazione del circuito di ricircolo, in questa sede esamineremo esclusivamente i due sistemi più utilizzati: "Mandata dal fondo" e "Ripresa dal fondo". Consultare le norme e le disposizioni legislative nazionali allo scopo di determinare il sistema più consono alle specifiche esigenze.

MANDATA DAL FONDO DELLA SPA

Questa opzione consente di raccogliere parte dell'acqua di ricircolo sul fondo della Spa.

L'acqua da filtrare viene aspirata dalla vasca di compenso (principalmente) e dallo scarico di fondo della Spa per mezzo della pompa di filtrazione, che la convoglia verso il filtro di sabbia, il sistema di riscaldamento e l'ozonizzatore o il sistema di disinfezione, da dove viene nuovamente immessa

nella Spa tramite le apposite bocchette di ritorno.

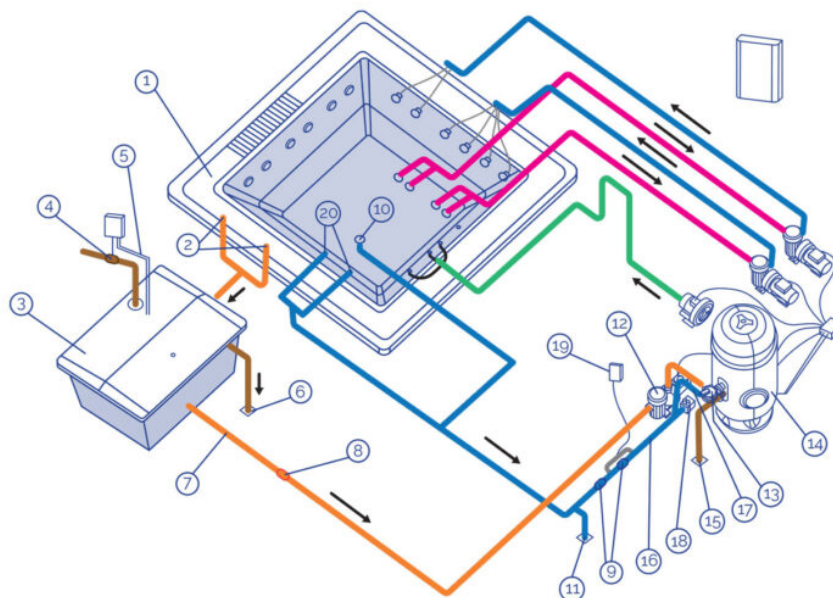


- 1 Bordo sfioratore
- 2 Prese del bordo sfioratore
- 3 Vasca di compenso
- 4 Elettrovalvola di riempimento
- 5 Sone di livello I
- 6 Canaletta di scolo della vasca di compenso
- 7 Aspirazione della vasca di compenso
- 8 Valvola anti-ritorno
- 9 Valvola di ritegno
- 10 Scarico
- 11 Canaletta di scolo dello spa
- 12 Pompa di filtrazione
- 13 Valvola selettiva
- 14 Filtro
- 15 Canaletta di scolo del filtro
- 16 Riscaldamento elettrico
- 17 Sonda di temperatura
- 18 Rilevatore di flusso
- 19 Ozonizzatore
- 20 Bocchette di ritorno alla spa

RIPRESA DAL FONDO DELLA SPA

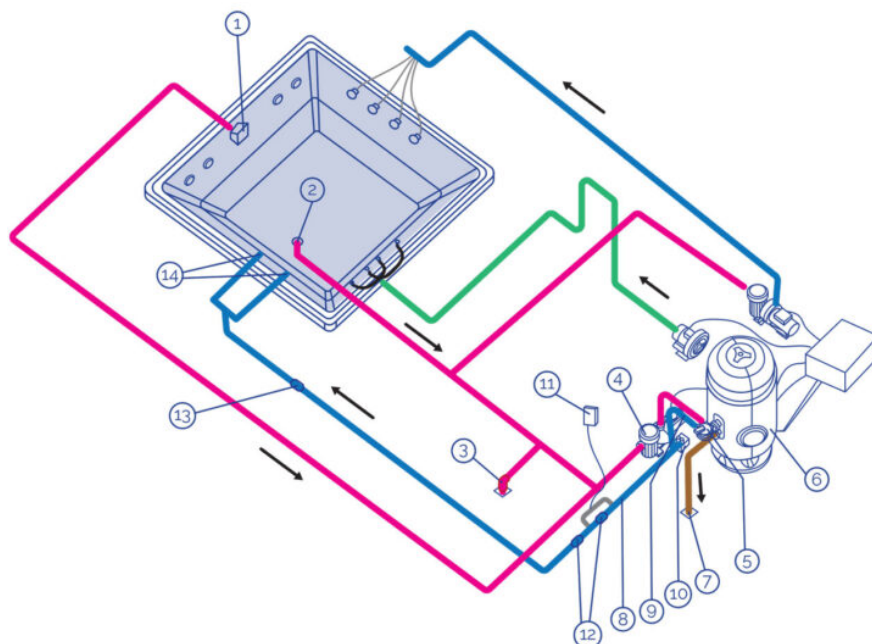
Questa opzione consente l'immissione di parte dell'acqua già filtrata e riscaldata attraverso le bocchette di ritorno, ma anche dal fondo della Spa.

L'acqua da filtrare viene assorbita esclusivamente dalla vasca di compenso per mezzo della pompa di filtrazione, che la convoglia verso il filtro di sabbia, il sistema di riscaldamento e l'ozonizzatore o il sistema di disinfezione, da dove viene nuovamente immessa nella Spa tramite le apposite bocchette di ritorno e lo scarico di fondo della Spa.



- 1 Bordo sfioratore
- 2 Prese del bordo sfioratore
- 3 Vasca di compenso
- 4 Elettrovalvola di riempimento
- 5 Sone di livello I
- 6 Canaletta di scolo della vasca di compenso
- 7 Aspirazione della vasca di compenso
- 8 Valvola anti-ritorno
- 9 Valvola di ritegno
- 10 Scarico
- 11 Canaletta di scolo dello spa
- 12 Pompa di filtrazione
- 13 Valvola selettiva
- 14 Filtro
- 15 Canaletta di scolo del filtro
- 16 Riscaldamento elettrico
- 17 Sonda di temperatura
- 18 Rilevatore di flusso
- 19 Ozonizzatore
- 20 Bocchette di ritorno alla spa

• SPA A SKIMMER



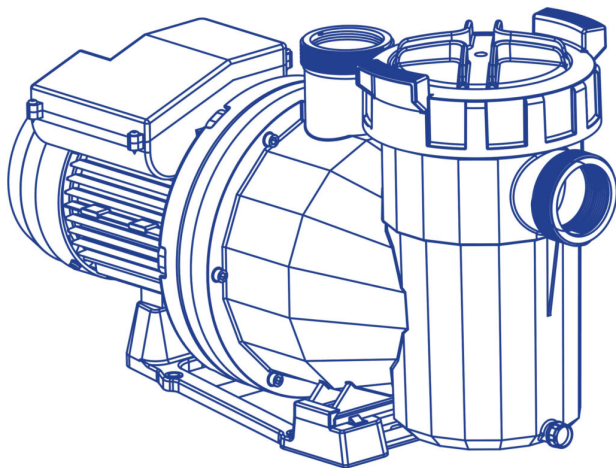
- 1 Skimmer
- 2 Scarico
- 3 Canaletta di scolo della spa
- 4 Pompa di filtrazione
- 5 Valvola selettiva
- 6 Filtro
- 7 Canaletta di scolo del filtro
- 8 Riscaldamento elettrico
- 9 Sonda di temperatura
- 10 Rilevatore di flusso
- 11 Ozonizzatore
- 12 Valvola di ritegno
- 13 Valvola anti-ritorno
- 14 Bocchette di ritorno alla spa

CIRCUITI DI RISCALDAMENTO

I componenti di base presenti in tutti i circuiti di riscaldamento sono:

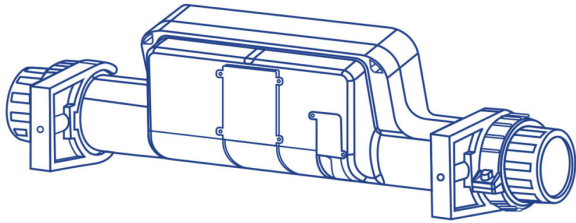
- POMPA DI FILTRAZIONE

Progettata per eseguire il circuito di filtrazione e riscaldamento, riciclando l'acqua della Spa in un intervallo compreso tra 6 e 20 minuti. Aspira l'acqua dallo Skimmer o dalla vasca di compenso, convogliandola verso il filtro e il riscaldatore elettrico grazie all'azione della bocchetta di immissione.



- SCAMBIATORE ELETTRICO DI CALORE

Progettata per eseguire il circuito di filtrazione e riscaldamento, riciclando l'acqua della Spa in un intervallo compreso tra 6 e 20 minuti. Aspira l'acqua dallo Skimmer o dalla vasca di compenso, convogliandola verso il filtro e il riscaldatore elettrico grazie all'azione della bocchetta di immissione.



- **FILTRO**

Elemento che esegue il processo di filtrazione, assicurando la corretta qualità dell'acqua.

La dimensione del filtro viene determinata dai seguenti fattori:

- Volume della Spa.
- Tempo di ricircolo dell'acqua.
- Velocità di filtrazione.
- Superficie di filtrazione.

- **RILEVATORE DI FLUSSO**

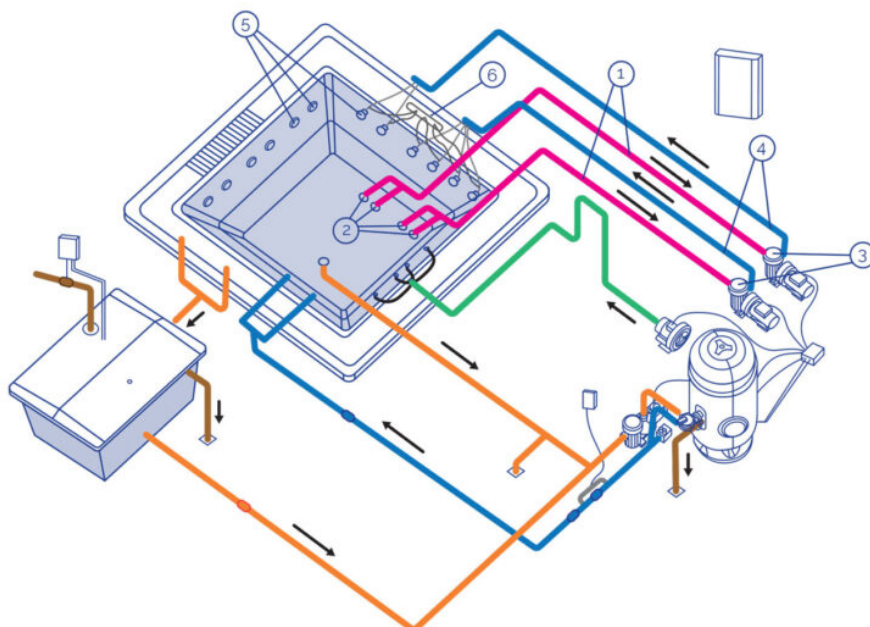
Dispositivo di sicurezza progettato allo scopo di interrompere il funzionamento dello scambiatore di calore in assenza di flusso idrico all'interno del circuito di filtrazione.

CIRCUITO DI MASSAGGIO AD ACQUA

L'acqua è aspirata dalla pompa di massaggio per mezzo delle apposite bocchette e viene immessa nuovamente nella Spa mediante jets ad elevata velocità.

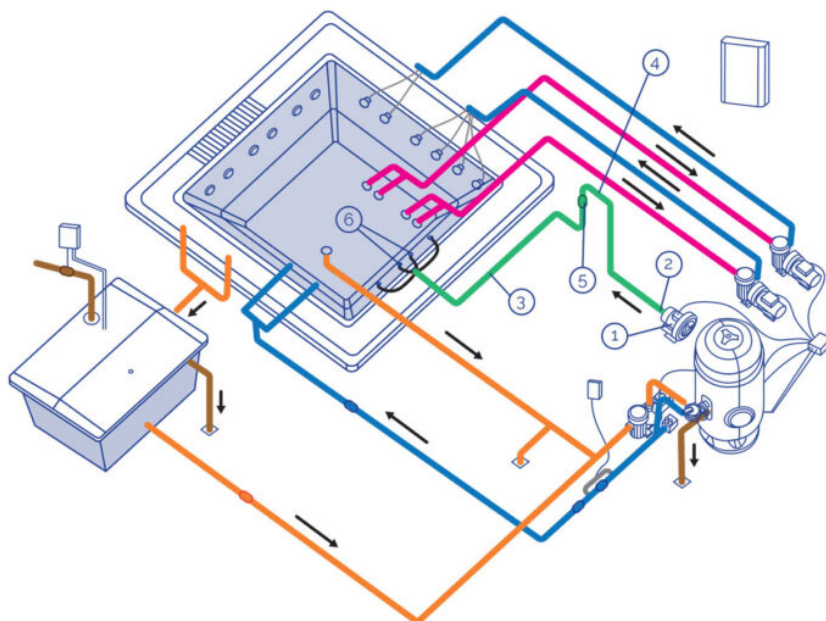
Una Spa può essere dotata di diversi circuiti di massaggio, ciascuno dei quali viene azionato da una specifica pompa di massaggio. In funzione delle caratteristiche della Spa e del numero di jets di cui dispone, possono coesistere una, due o persino tre pompe di massaggio.

Al fine di ottimizzare il massaggio ad acqua, viene effettuato un collegamento con la presa d'aria ambiente. In questo modo, mentre l'acqua è immessa nel circuito dai jets, viene insuflata aria, grazie all'azione dell'effetto Venturi: la miscela aria-acqua risultante rende il massaggio più intenso e piacevole.



- 1 Circuito di Aspirazione
- 2 Bocchette di aspirazione dello spa
- 3 Pompa di massaggio
- 4 Circuito di immissione dell'acqua
- 5 Jets di massaggio
- 6 Circuito di aspirazione dell'aria

CIRCUITO DI MASSAGGIO AD ARIA



- 1 Aspirazione dell'aria
- 2 Pompa soffiante (blower)
- 3 Circuito di immissione d'aria
- 4 Sifone di protezione
- 5 Valvola anti-ritorno
- 6 Bocchette di iniezione d'aria

- BLOWER AD USO CONTINUO

Blower ad uso continuo per Kit Compatto in impianti di uso pubblico. In genere sono alimentati da corrente elettrica a 400 V AC III.

- CIRCUITO DELL'ARIA

Il circuito dell'aria è preposto all'immissione dell'aria dal blower alla Spa. La distribuzione dell'aria all'interno della Spa viene effettuata per mezzo di una serie di bocchette di emissione ubicate sul fondo o sui sedili della Spa.

3.3 Ubicazione e installazione della spa

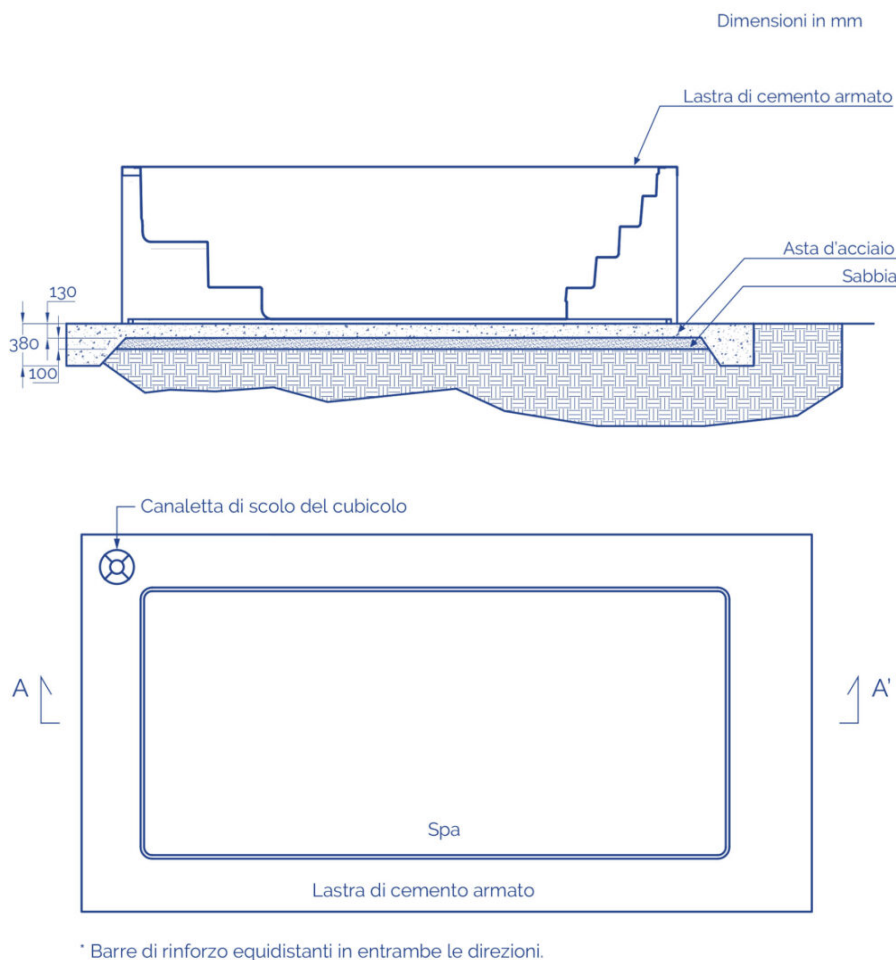
- La movimentazione della Spa deve essere estremamente accurata e sottoposta a rigoroso

controllo da parte di più addetti. Si deve prestare attenzione a non afferrare l'apparecchiatura dalle tubature.

- L'installazione della Spa deve essere effettuata in conformità ai criteri definiti di seguito.
- Nella zona circostante e sottostante la Spa, per un perimetro minimo di un metro, non si devono posizionare o impiegare materiali che non garantiscano una completa protezione dall'umidità e all'acqua. La garanzia della Spa non copre i danni a materiali, elementi decorativi o di arredamento derivanti da fuoriuscite dell'acqua o umidità ambientale.
- La Spa deve essere collocata in un ambiente debitamente adattato e in grado di resistere a umidità e condense. In caso contrario, la garanzia non coprirà danni a beni o persone.
- È imprescindibile prevedere una canaletta di scolo debitamente dimensionata per lo smaltimento dell'acqua eventualmente defluita nella zona sottostante la Spa.
- La base sulla quale si effettua la posa deve essere dimensionata in modo da sopportare il peso della Spa, dell'acqua in essa contenuta e degli utenti. In caso contrario, la garanzia non coprirà gli eventuali danni causati. Consultare le disposizioni legislative e normative in materia di edilizia attualmente vigenti.
- Se si prevede la possibilità di un'eventuale futuro spostamento della Spa, si dovranno adottare le misure opportune per evitare rotture di condutture e di opere a causa dello smantellamento. La garanzia non copre la riparazione dei succitati danni.

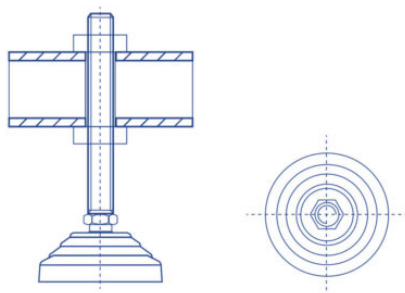
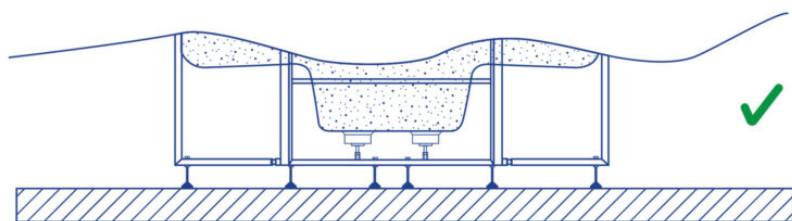
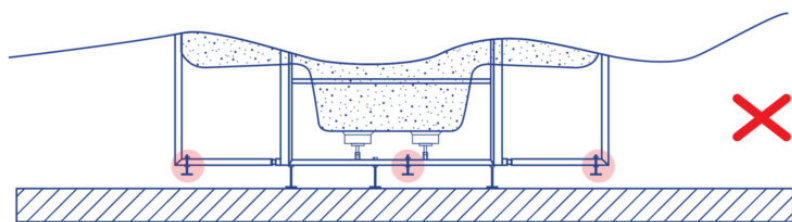
3.4. Suggerimenti sulla fondazione

Di seguito si forniscono consigli basilari sulla costruzione del basamento, che non esimono dall'adempimento delle disposizioni legislative e normative in materia di edilizia attualmente vigenti.

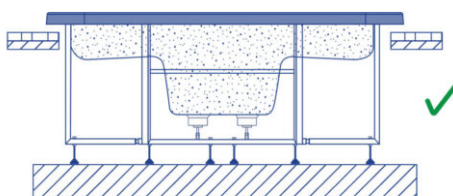
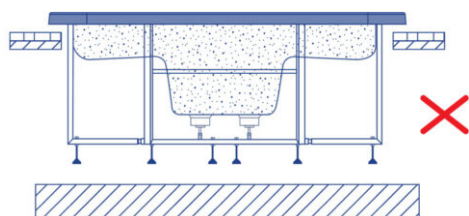


La Spa è dotata di una struttura metallica che ne agevola l'installazione. La struttura dispone di

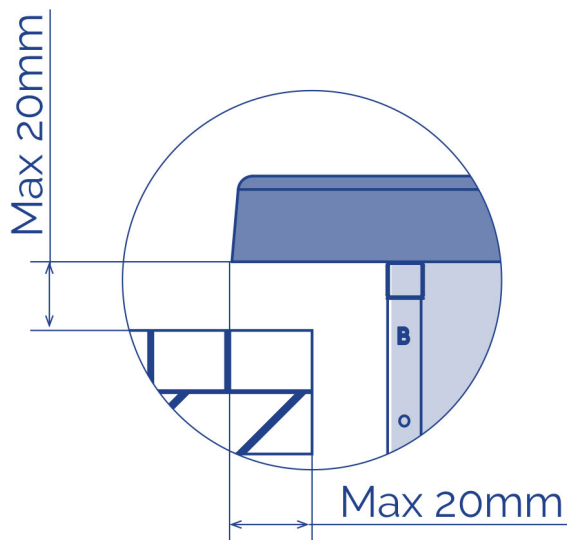
vari punti di appoggio. Prima di procedere alla riempitura della Spa, si devono regolare i punti di livellazione per assicurare un contatto omogeneo con il suolo.



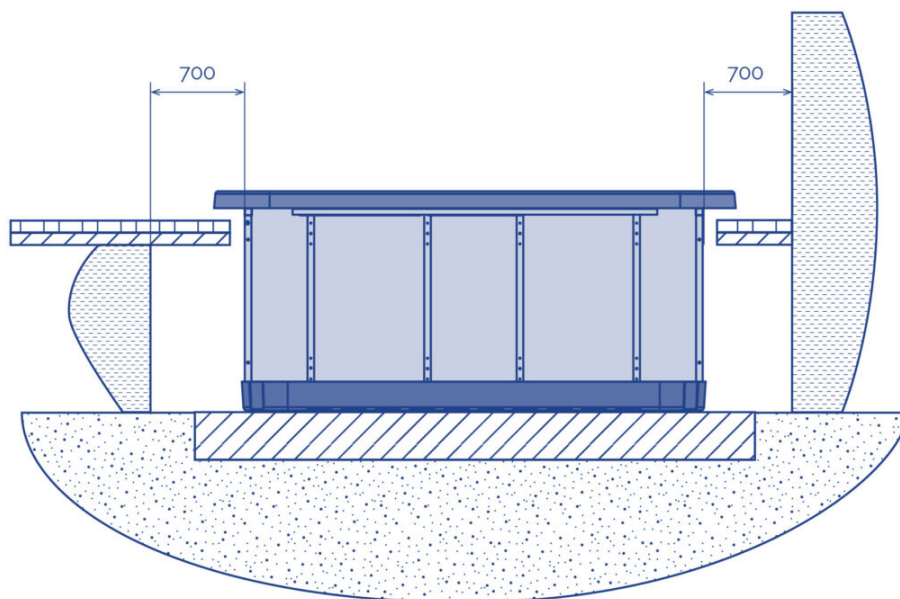
La Spa deve appoggiarsi completamente sulla struttura di supporto, non deve essere sostenuta dal profilo superiore, in caso contrario l'eventuale flessione potrebbe provocare la rottura del guscio della Spa.



Sigillare l'aletta dello Spa con silicone elastico specifico per impianti acquatici.

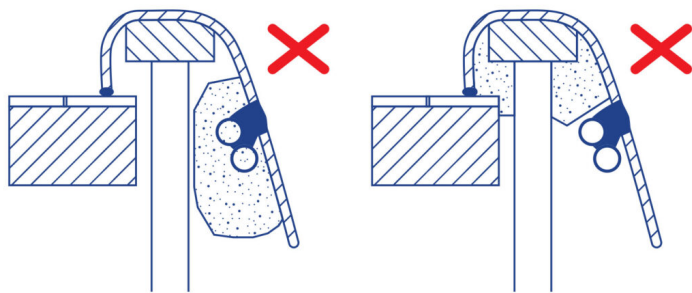


Ultimata la fase di posa della Spa, completare l'opera lasciando intorno al perimetro del guscio un interstizio di 400 mm allo scopo di agevolare eventuali interventi di manutenzione. Non collocare elementi che possano entrare a contatto con il guscio, le tubature o gli accessori della Spa. Predisporre una pedana rimovibile o altre modalità di accesso al perimetro della Spa per consentire la realizzazione degli interventi di manutenzione.



Non riempire il profilo superiore della Spa con Cemento o materiali soggetti a dilatazione / contrazione diverse da quelle del guscio. La mancata osservanza di queste indicazioni può provocare la formazione di screpolature.

Non cementare le tubature o gli accessori della Spa.



3.5. Collegamenti elettrici kit - quadro elettrico

Avvertenze da osservare prima di effettuare i collegamenti elettrici:

- Il cavo neutro delle pompe rimane libero.
- Rispettare le sezioni di cavo indicate e la distanza tra i componenti.
- Assicurarsi che l'alimentazione sia scollegata prima di iniziare la procedura di installazione.

Per garantire una corretta gestione dei segnali elettronici, la distanza tra i componenti non deve superare le seguenti misure:

Pulsanti elettronici - scheda elettronica.....15m

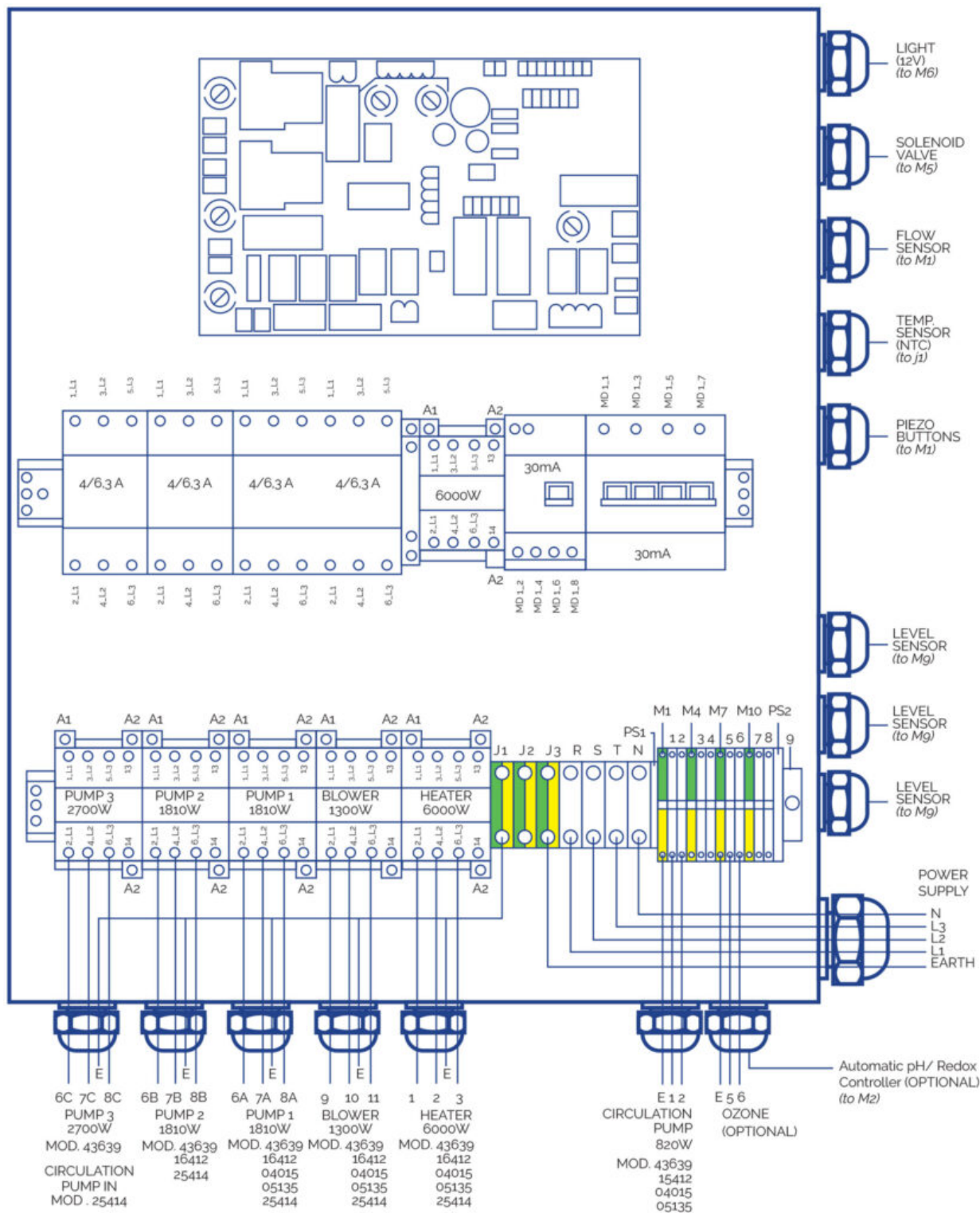
Kit spa-idraulico (pompe).....7m

Serbatoio di compensazione (sensori di livello capacitivo) - scheda elettronica.....15m

Riscaldatore (sensore di temperatura) - scheda elettronica...6m

Valvola a solenoide - scheda elettronica.....20m

Collegamento tra il kit compatto e il quadro elettrico



DIMENSIONAMENTO DELLE SEZIONI DEI CAVI

Collegare i cavi alle loro corrispettive sezioni per assicurare il corretto funzionamento e per evitare potenziali problemi elettrici che potrebbero compromettere la sicurezza dell'utente.

P max [W]

	20 > L [m]	20 ? L 35 [m]	35 ? L < 55 [m]
Sc [mm²]	20	35	55
0,5	882	504	321

1	1764	1008	641
1,5	2646	1512	962
2,5	4410	2520	1603
4	7055	4032	2566
6	10583	6047	3848
10	17638	10079	6414
16	28221	16126	10262

KIT 43639

A			
Elemento	P totale [W]	P fase [W]	I fase [A]
R	6000	2000	9
P.F	820	273	1.6
P.2	1810	603	3.2
P.3	2700	900	3.2
B	1300	433	3.8
PTC	-	-	-
F	-	-	-
T	-	-	-
T	-	-	-

B						
				Sc [mm²]		
Elemento	P totale [W]	P fase [W]	I fase [A]	20 > L [m]	20 ? L 35 [m]	35 ? L < 55 [m]
T	-	-	-	4	6	10
N	-	-	-	4	6	10
L1-L2-L3	14463	4821	254	4	6	10

KIT 16412CE

A			
Elemento	P totale [W]	P fase [W]	I fase [A]
R	6000	2000	9.0
P.F	820	820	3.8
P.1	1810	603	3.2
P.2	1810	603	3.2
P.3	0	0	0.0
B	1300	433	3.8
PTC	-	-	-
F	-	-	-
T	-	-	-

B				Sc [mm²]		
---	--	--	--	----------------------------	--	--

Elemento	P totale [W]	P fase [W]	I fase [A]	20 > L [m]	20 ? L 35 [m]	35 ? L < 55 [m]
T	-	-	-	4	6	10
N	-	-	-	4	6	10
L1-L2-L3	14463	4821	25,4	4	6	10

KIT 04015CE

A			
Elemento	P totale [W]	P fase [W]	I fase [A]
R	6000	2000	9.0
P.F	600	600	2.7
P.1	1050	1050	4.9
P.2	0	0	0.0
B	1300	433	3.8
PTC	-	-	-
F	-	-	-
T	-	-	-
T	-	-	-

B						
Elemento	P totale [W]	P fase [W]	I fase [A]	Sc [mm ²]		
				20 > L [m]	20 ? L 35 [m]	35 ? L < 55 [m]
T	-	-	-	2.5	4	6
N	-	-	-	2.5	4	6
L1-L2-L3	9012	3483	17,7	2.5	4	6

KIT 05135CE

A			
Elemento	P totale [W]	P fase [W]	I fase [A]
R	6000	2000	9.0
P.F	820	820	3.8
P.1	1460	1460	6.8
P.2	0	0	0.0
P.3	0	0	0.0
B	1300	433	3.8
PTC	-	-	-
F	-	-	-
T	-	-	-

B						
Elemento	P totale [W]	P fase [W]	I fase [A]			
				20 > L [m]	20 ? L 35 [m]	35 ? L < 55 [m]

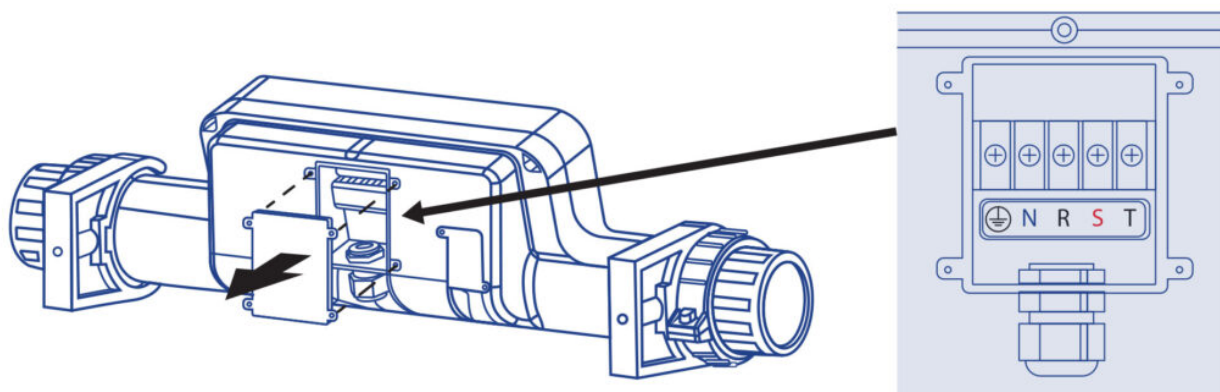
T	-	-	-	2.5	4	10
N	-	-	-	2.5	4	10
L1-L2-L3	9642	3893	19.6	2.5	4	10

Collegamenti

Il cavo di collegamento della Sonda PTC deve essere schermato o disporre di un canale proprio per evitare possibili interferenze.

È obbligatorio posizionare premistoppa in tutti i collegamenti in uscita dal quadro e dalla morsettiera:

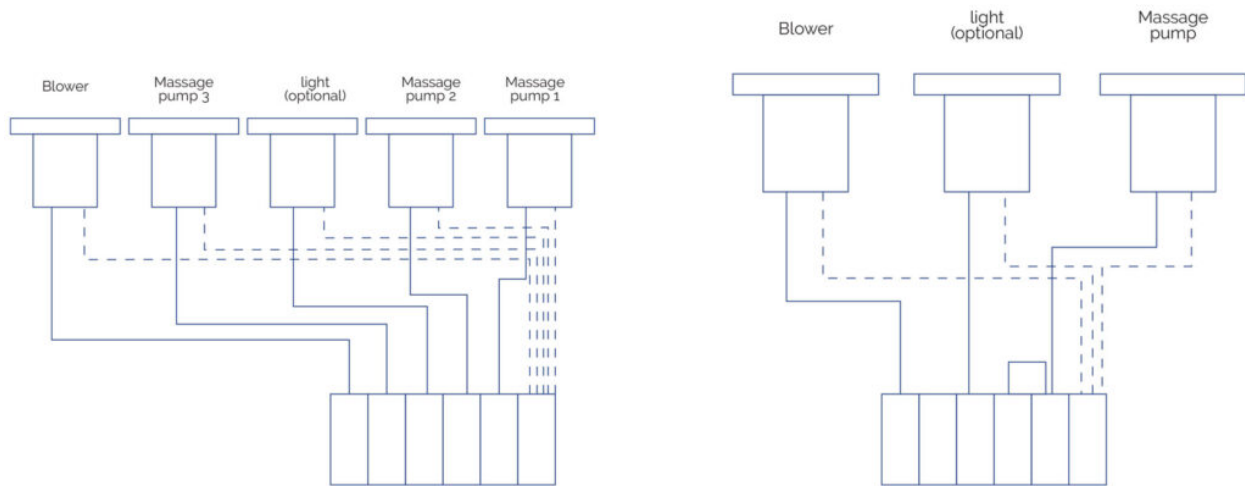
- Aprire la scatola
- Effettuare il collegamento come indicato negli schemi sottostanti
- Procedere collegando le tre fasi (L1-L2-L3) e terra (T); il neutro (N) rimane libero.



CIRCUITO STAMPATO

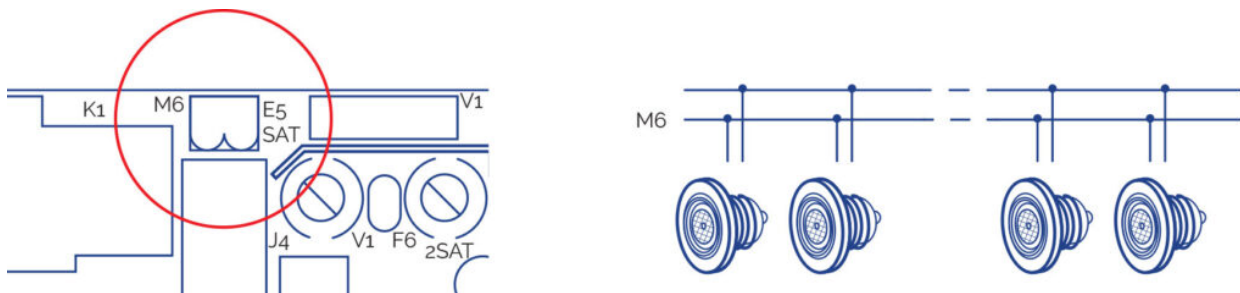


COLLEGAMENTO PULSANTI REMOTI SPA



FARO

Collegare direttamente all'uscita M6 del circuito stampato. È possibile gestire l'accensione e lo spegnimento del faro dal pannello di controllo frontale della scatola elettrica.



ULTERIORI COLLEGAMENTI

- Collegare i tre sensori di livello forniti in dotazione con la vasca di compenso direttamente all'ingresso M9 del circuito stampato.
- Collegare il cavo dell'ozonizzatore direttamente all'ingresso 5-6 della griglia della scatola elettrica.
- Collegare il quadro all'alimentazione elettrica.

ATTENZIONE

Assicurarsi che tutte le connessioni idrauliche ed elettriche/elettroniche siano fatte prima di collegare il quadro elettrico all'alimentazione.

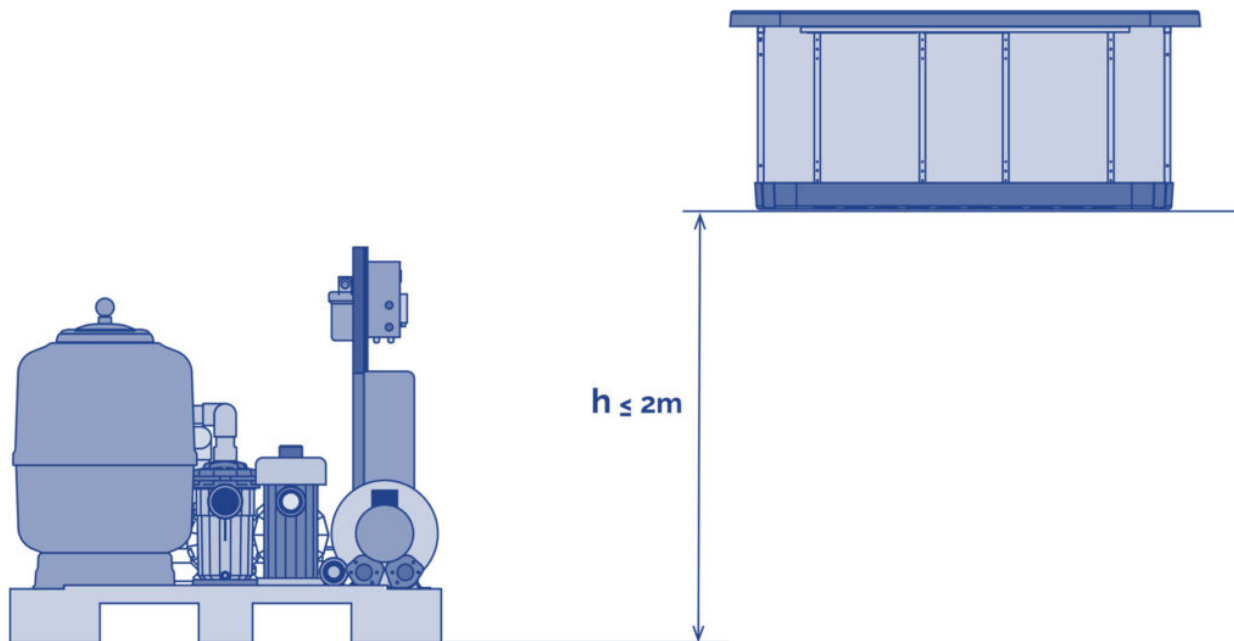
È obbligatorio l'uso di pressacavi per tutte le connessioni in uscita dal quadro e la scatola di giunzione.

È obbligatorio l'uso di terminali in tutte le connessioni al fine di preservare l'integrità dei cavi.

3.6. Collegamento idraulico

UBICAZIONE E INSTALLAZIONE DEL DISPOSITIVO

Il dispositivo compatto deve essere montato al di sotto del livello della Spa. Tale accorgimento consente di evitare l'innesco delle pompe. Il dislivello massimo non deve superare i 2 metri (h $\leq 2\text{m}$).



Le Spas a bordo sfioratore sono dotate di una vasca di compenso, che riveste una duplice funzione:

- Assorbire l'acqua che tracima quando ci si immerge nella Spa.
- Impedire che la pompa di filtrazione rimanga a secco.

Una corretta ubicazione della vasca di compenso prevede due condizioni: massima vicinanza alla Spa e ubicazione al di sotto del livello del bordo sfioratore, in modo di consentire la raccolta dell'acqua tracimante.

COLLEGAMENTO DELLA SPA AL DISPOSITIVO

Utilizzare un tubo rigido o flessibile con caratteristiche di resistenza idonee. Consultare le disposizioni legislative e le norme nazionali in materia di edilizia. Il diametro della tubazione deve coincidere con quello dell'estremità della batteria di collegamento della Spa; tali diametri sono dimensionati per consentire l'ottimizzazione delle performance del dispositivo. Applicare la colla più consona ai materiali utilizzati.

In qualsiasi caso, limitare l'installazione di raccordi a gomito e fare in modo che il condotto sia il più corto possibile, in modo da ridurre le perdite di carica dell'impianto.

I collegamenti con i raccordi dello Spa sono contrassegnati da adesivi che indicano il circuito di riferimento e il senso del flusso idrico. Per il montaggio dei circuiti seguire gli schemi riportati nella sezione 2 e le indicazioni fornite nelle sottostanti sezioni.

Prima e dopo di ogni pompa e all'uscita dello scambiatore di calore devono essere collocate valvole a sfera o a ghigliottina, in modo da permettere le attività di manutenzione o la sostituzione degli elementi.

Collegamento del circuito di ricircolo

SPA A BORDO SFIORATORE

Collegamento Spa -Vasca di compenso

Collegare le prese del bordo sfioratore alla vasca di compenso. Installare le tubazioni con un'pendenza tale da consentire che l'acqua di sfioro confluisca direttamente per gravità nella vasca di compenso. In nessun caso si dovranno formare sifoni, che potrebbero ostacolare la libera circolazione dell'acqua.

Il diametro delle tubazioni di raccolta dell'acqua del bordo sfioratore dovrà essere dimensionato in modo da impedire all'acqua di superare la velocità raccomandata dalle norme in vigore.

Collegare una canaletta di scolo nella parte superiore della vasca di compenso per l'efflusso dell'eventuale eccesso d'acqua, che potrebbe provocare la tracimazione della vasca.

Collegare l'uscita della vasca di compenso all'aspirazione della pompa di filtrazione, posizionando una valvola anti-ritorno tra la vasca e la pompa. L'uscita dovrà essere collocata allo stesso livello oppure al di sotto della vasca di compenso.

Collegamento Vasca di compenso – Kit compatto

Collegare l'uscita della pompa di filtrazione alla valvola selettiva del filtro (alcuni modelli di kit vengono forniti con il collegamento preinstallato).

Collegare l'uscita della valvola selettiva con ingresso dell'acqua allo scambiatore di calore (alcuni modelli di kit vengono forniti con il collegamento preinstallato).

Se la Spa è dotata di ozonizzatore, si prosegua seguendo le indicazioni riportate nelle Istruzioni per l'installazione dell'ozonizzatore.

Il collegamento della valvola selettiva richiede l'utilizzo di accessori di plastica, guarnizioni di tenuta e nastro teflon. Non utilizzare accessori o tubazioni in ferro, che potrebbero comportare gravi danni ai componenti plastici.

Collegamento Spa – Kit compatto

Se lo Spa è dotato di presa puliscifondo collegare l'uscita puliscifondo all'entrata della pompa di filtrazione con una connessione in parallelo rispetto alle altre entrate della pompa. Collocare una valvola a sfera, normalmente in posizione chiusa, tra la presa e la pompa.

- Opzione A mandata dal fondo della Spa: collegare lo scarico del fondo della Spa con un'entrata in parallelo alla pompa di filtrazione. Collocare una valvola a sfera o a ghigliottina tra i due elementi della connessione.
- Opzione B ripresa dal fondo dello Spa: non richiede alcun intervento.

Collegamento Kit compatto -Spa

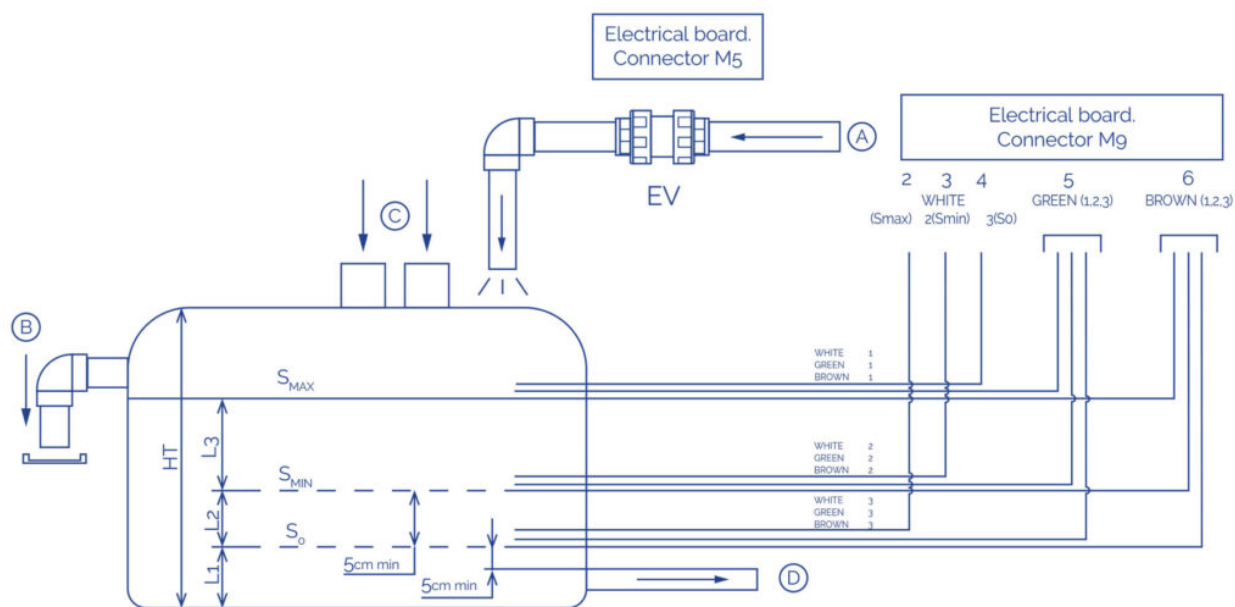
Collegare l'uscita dello scambiatore di calore con la boccola o le boccole di ritorno della filtrazione allo Spa.

- Opzione A mandata dal fondo della Spa: situare una valvola antiritorotra l'uscita dello scambiatore e l'entrata alla Spa.
- Opzione B ripresa dal fondo dello Spa: collegare l'uscita dello scambiatore con lo scarico di fondo dello Spa, in parallelo con il ritorno della filtrazione attraverso le bocchette di immissione.

Installazione delle sonde di livello

Al fine di garantire la presenza costante di acqua all'interno del circuito di ricircolo, è necessario installare i sensori di livello all'esterno del serbatoio di bilanciamento. Che assolvono funzioni di controllo sull'apertura e la chiusura dell'elettrovalvola di riempimento.

Seguire le indicazioni riportate nello schema sottostante.



S0 Sonda sicurezza	A Ingresso acqua rete idrica
SMIN Sonda livello minimo	B Bordo sfioratore della vasca
SMAX Sonda livello massimo	C Ingresso acqua dal bordo sfioratore
EL Quadro elettrico	D Uscite acqua verso filtrazione
EV Elettrovalvola (non in dotazione)	Ht Altezza totale

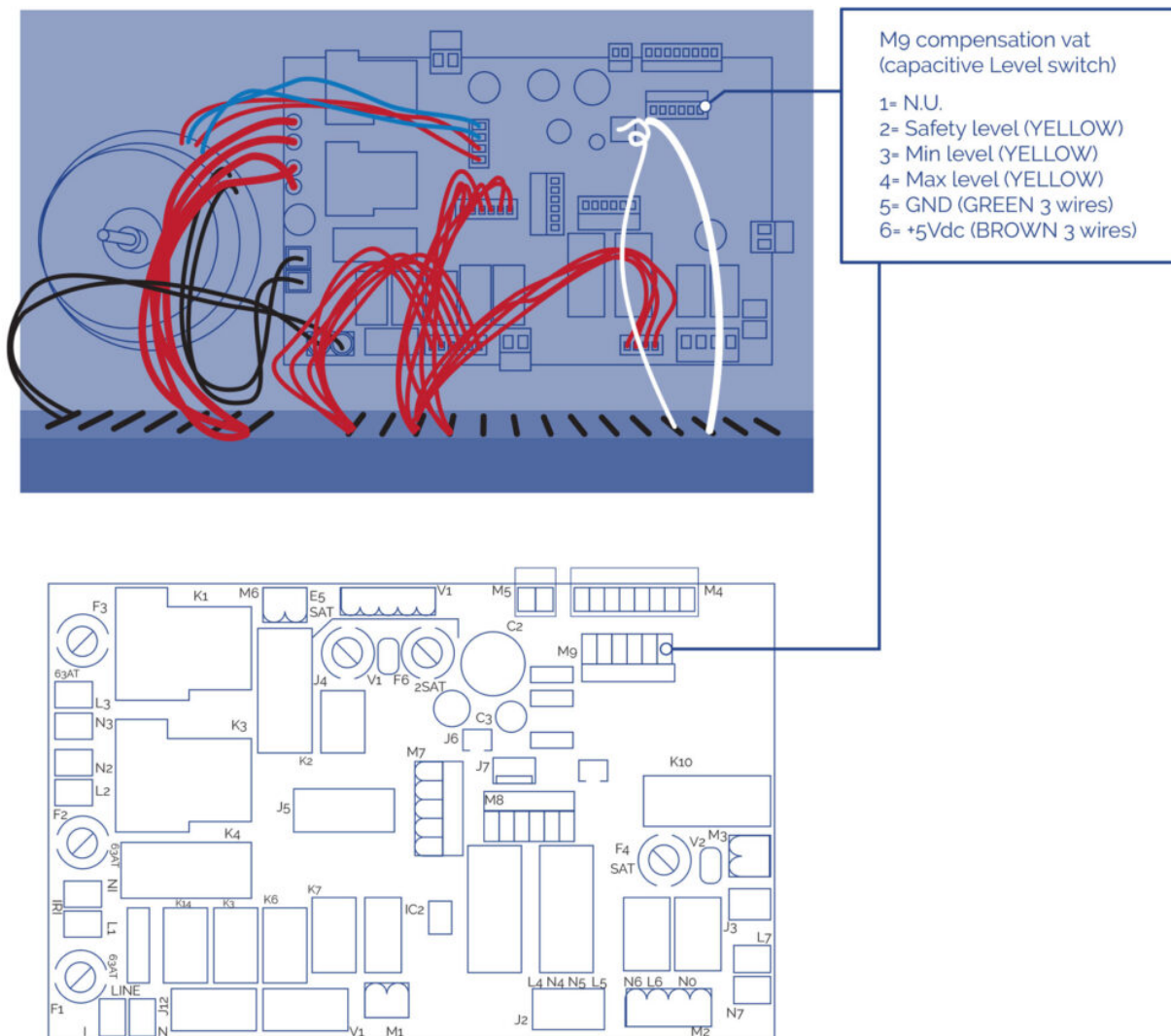
Collocare il sensore S0 al di sopra della tubazione di uscita del fondo. Collocare il sensore Smin al di sopra del sensore S0. Il volume d'acqua tra Smin e Smax deve essere superiore a quello spostato da tutti gli utenti. Smax deve essere posizionato al disotto dello scarico superiore.

I sensori di livello devono essere apposti sul lato esterno della vasca di compenso.

Se il livello dell'acqua scende al di sotto del sensore S0, il sistema si blocca automaticamente.

Se il livello dell'acqua non raggiunge il valore minimo (SMIN), si attiva l'elettrovalvola (EV), che consente il riempimento della vasca; se supera il livello massimo (SMAX), l'elettrovalvola si disattiva.

Se le sonde non sono impostate orizzontalmente:



SPA A SKIMMER

Collegamento Spa – Kit compatto

- Collegare l'uscita dello skimmer con l'entrata dello scambiatore di calore.
- Collegare lo scarico di fondo dello Spa con l'entrata alla pompa di filtrazione in parallelo alle altre entrate.
- Collegare l'uscita della pompa di filtrazione alla valvola selettiva del filtro (alcuni modelli di kit vengono forniti con il collegamento preinstallato).
- Collegare l'uscita della valvola selettiva con ingresso dell'acqua allo scambiatore di calore (alcuni modelli di kit vengono forniti con il collegamento preinstallato).

Se la Spa è dotata di ozonizzatore, si prosegue seguendo le indicazioni riportate nelle Istruzioni per l'installazione dell'ozonizzatore.

Il collegamento della valvola selettiva richiede l'utilizzo di accessori di plastica, guarnizioni di tenuta e nastro teflon. Non utilizzare accessori o tubazioni in ferro, che potrebbero comportare gravi danni ai componenti plastici.

Collegamento Kit compatto – Spa

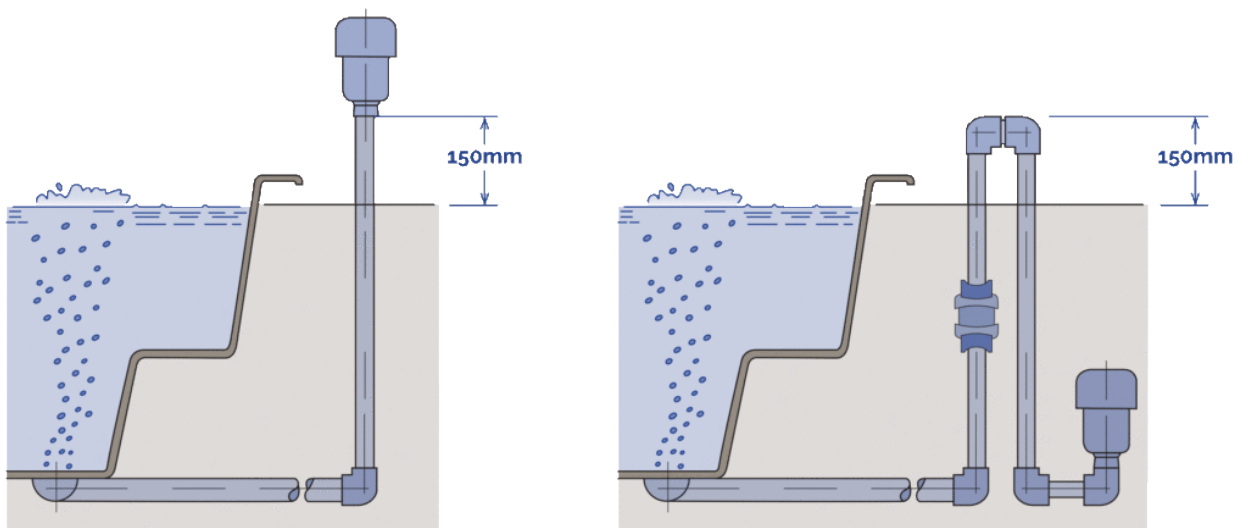
Collegare l'uscita dello scambiatore di calore con le boccole di ritorno della filtrazione allo Spa, completando la connessione con una valvola anti-ritorno.

Collegamento del circuito di Massaggio ad Acqua

Collegare la tubazione delle bocche di aspirazione dell'acqua all'entrata alla pompa di massaggio (ogni pompa aspirerà l'acqua di 2 bocche). Collegare l'uscita di ogni pompa di massaggio alle connessioni della batteria della Spa che convogliano l'acqua verso i jets. Posizionare una valvola a sfera o a ghigliottina all'entrata e all'uscita di tutte le pompe.

Collegamento del circuito di Massaggio ad Aria

Lasciare libera l'entrata alla pompa dell'aria e collegare l'uscita della pompa alla connessione corrispondente della Spa. **NOTA:** È imprescindibile realizzare un sifone di 150 mm al di sopra del livello massimo dell'acqua e collocare un valvola anti-ritorno tra il suddetto sifone e la Spa.



4. Avviamento

Con il differenziale principale impostato su OFF, procedere alla pulizia del guscio della Spa per evitare che eventuali residui siano immessi nei componenti o nei circuiti, provocandone l'intasamento.

Aprire tutte le valvole del dispositivo, salvo quella della canaletta di scolo.

- SPA A BORDO SFIORATORE E VASCA DI COMPENSO

Dopo aver aperto la valvola di riempimento, riempire la Spa lasciando che l'acqua superi di 5 - 8 cm il livello SMAX della vasca di compenso.

Importante: Quando si avvia per la prima volta il dispositivo di filtrazione, il livello dell'acqua nella vasca di compenso tenderà a scendere sensibilmente. Tale effetto è dovuto alla presenza massiccia di aria all'interno della tubazione che collega la vasca di compenso alla Spa.

- SPAS A SKIMMER

Attendere 15 minuti, poi procedere alla verifica di tutti i collegamenti, per accertarsi che non vi

siano perdite. Mettere in tensione l'armadio mediante il differenziale principale (posizione ON).

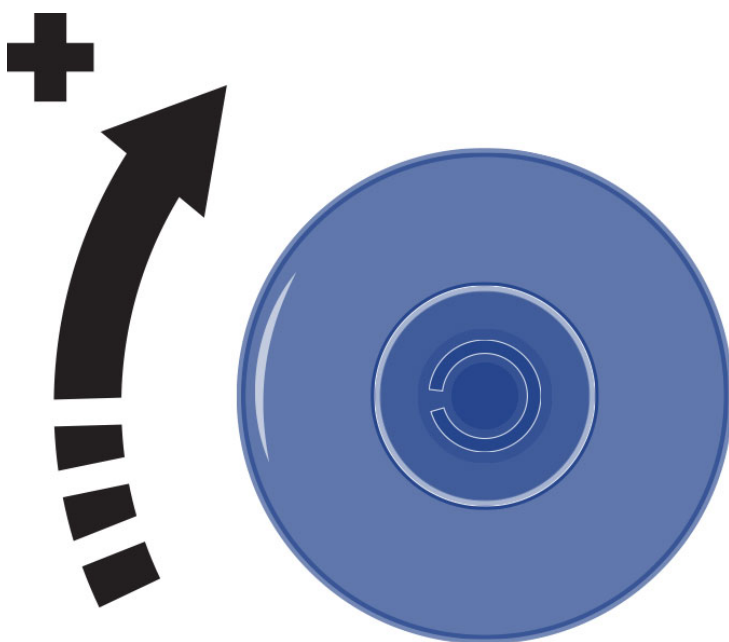
Avviare la pompa di filtrazione, quella di massaggio e quella di aria; dopo 30 minuti di funzionamento verificare di nuovo che non vi siano perdite nelle tubazioni e negli elementi di giunzione.

Arrestare la pompa di filtrazione e riempire il filtro di acqua fino alla metà per procedere al riempimento della sabbia. (Nel Manuale per il corretto uso del filtro in dotazione con il Kit Compatto si forniscono indicazioni sulla tipologia di sabbia idonea).

Collocare la leva della valvola selettiva del filtro in posizione Lavaggio. Azionare manualmente la pompa di filtrazione; procedere al lavaggio del filtro per circa 2 minuti, arrestare la pompa e collocare la leva in posizione Risciacquo, azionare nuovamente la pompa e completare la fase di risciacquo (15 secondi circa).

Arrestare la pompa e impostare la leva sulla posizione Filtrazione. Riempire nuovamente la Spa. Programmare il termostato alla temperatura desiderata. Si consulti il manuale del Kit Compatto. (Completato il riempimento, la temperatura desiderata può essere raggiunta dopo alcune ore) Programmare il cronocomando di filtrazione. (Si veda il Manuale del Kit Compatto). Attivare gli interruttori corrispondenti a massaggio e riscaldamento nell'armadio elettrico principale. Impostare l'interruttore di filtrazione sulla posizione desiderata: la Spa si avvierà ed eseguirà il ciclo di filtrazione e riscaldamento.

È, comunque, possibile calibrare l'intensità del flusso regolando l'apertura dei jets. A tale fine procedere seguendo le indicazioni:



Completate le verifiche sopraindicate, compilare il modulo di Garanzia allegato al prodotto e inviarlo al fabbricante.

5. Istruzioni per l'uso

5.1. Avvertenze

AVVERTENZE DI SICUREZZA

- Controllare attentamente la temperatura dell'acqua. Non usare quando la temperatura dell'acqua è superiore ai 40°C. La temperatura ideale dell'acqua è 35-36°C.
- Donne incinte, bambini piccoli, persone con problemi cardiaci, o problemi di salute o sotto cure mediche non devono usare la SPA senza prima aver consultato un medico.
- Fare attenzione se utilizzate la SPA da soli. Una prolungata immersione in acqua calda può causare nausea, vertigini e svenimento.
- Impostare la SPA ad una temperatura inferiore se intendete usare la SPA per più di 10-15 minuti.
- Non usare la SPA dopo aver bevuto alcolici, assunto farmaci che causano sonnolenza o che possano alzare/abbassare la pressione sanguigna.
- Quando il pavimento è umido, prestare particolare attenzione quando entrate o uscite dalla SPA
- Apparecchiature elettriche (radio, asciugacapelli ecc.) non devono essere usate vicino alla SPA.
- Durante l'uso della SPA, tenere la testa, il corpo e vestiti ad una distanza di almeno 40 cm dalle bocche di aspirazione. I capelli lunghi devono essere raccolti, legati e fissati.
- Non avviare la SPA se le griglie protettive sono danneggiate o mancanti.
- Utilizzare esclusivamente ricambi originali. Qualsiasi modifica richiede l'autorizzazione del produttore.
- Controllare il livello del cloro libero e del pH prima dell'uso. Non usare la SPA se questi livelli sono fuori del normale range o se un trattamento shock è in corso.

AVVERTENZE

Interruzione dell'alimentazione

Nel caso in cui si interrompesse l'alimentazione elettrica, il sistema si attiverà sempre automaticamente nella modalità operativa in cui si trovava prima dell'interruzione.

Dopo un'interruzione di alimentazione la pompa di filtrazione si avvierà automaticamente.

Assicurarsi che il circuito idraulico sia pronto o collegare/scollegare gli elementi necessari prima di avviare il sistema.

Funzioni incompatibili

Al fine di evitare possibili interferenze tra le funzioni, il software dell'impianto non permette le seguenti operazioni:

- Quando la pompa di filtrazione è stata avviata in modalità manuale dev'essere spenta in manuale prima di attivare qualsiasi altra pompa, altrimenti l'impianto si fermerà e E02 (errore 02) sarà visualizzato sul display principale. Premere i tasti SET e MANUALE consecutivamente per disattivare il messaggio di errore
- Tutte le pompe devono essere spente prima di passare dalla modalità manuale o automatica, altrimenti l'impianto si fermerà e E02 (errore 02) sarà visualizzato sul display principale.
- Premere i tasti SET e MANUALE consecutivamente per disattivare il messaggio di errore.

- La pompa di filtrazione è sempre avviata per i primi 5 minuti dopo l'avvio dell'impianto, e continua a funzionare sino al raggiungimento della temperatura programmata. Il riscaldatore poi si spegne e la pompa di filtrazione continua a funzionare per ulteriori 5 minuti al fine di raffreddare il riscaldatore alla temperatura ambiente
- La funzione inserimento di monete (optional) non è compatibile con l'opzione di controllo della luce attraverso il pulsante esterno.

EVITARE IL RISCHIO DI IPERTERMIA

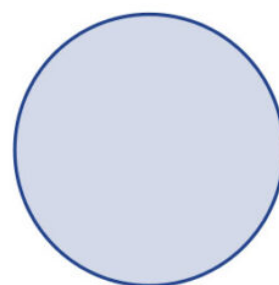
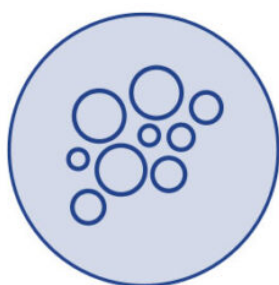
- Immersioni prolungate in acqua calda possono provocare IPERTERMIA, una condizione fisica che si verifica quando la temperatura interna del corpo supera il livello termico normale (36,5°C).
- I sintomi dell'ipertermia sono un abbassamento repentino della pressione arteriosa, che induce nausea e possibile perdita di coscienza.
- La temperatura dell'acqua della Spa non deve superare i 40°C.
- Temperature tra i 37°C e i 40°C sono considerate sicure per adulti che non presentino problemi di salute. Temperature inferiori sono consigliate per tutti gli adulti e i bambini.
- Un'eccessiva permanenza nella Spa può causare ipertermia.
- E l'assunzione di alcol, droghe o medicinali può incrementare il rischio di ipertermia.

5.2. Tastiera remota (tasti bordo SPA)

Le pompe possono essere attivate dalla SPA se gli appositi tasti sono installati.

Ogni tasto può controllare una o più pompe in una volta. A seconda della configurazione dell'impianto.

- Premendo il tasto corrispondente la pompa inizia ad operare e non si ferma fino alla scadenza del tempo programmato nel parametro d1 (Menu Settaggio Unità e Massaggio) o il tasto è ripremuto.
- Se il parametro d2 è stato programmato con un valore superiore a 0 la pompa non può essere attivata sino a quando questo tempo non sia trascorso.
- Il tempo di massaggio e di inibizione sono indipendenti per ogni tasto.



Tasto remoto attivazione pompa idromassaggio

Tasto remoto attivazione Blower

Luce
(opzionale)

6. Manutenzione

6.1. Avvertenze per le operazioni di manutenzione

- Prima di intraprendere qualsiasi operazione di manutenzione elettrica o meccanica ci si deve assicurare che la macchina sia stata disinserita dalla rete di alimentazione elettrica e che i dispositivi di avvio siano bloccati.
- Evitare di fare uso dell'apparecchiatura con i piedi bagnati.

6.2. Manutenzione del rivestimento acrilico

Manutenzione facile per una superficie sempre elegante:

- Impiegare detergenti per uso generale. Per la pulizia normale utilizzare un panno lava asciuga morbido o una spugna non abrasiva con una miscela di detergente e acqua. Risciacquare abbondantemente e asciugare con un panno pulito e asciutto. Se si utilizza un detergente domestico, accertarsi che ne sia consigliato l'uso su superfici acriliche.
- Non utilizzare prodotti abrasivi.
- La superficie acrilica non deve entrare in contatto con chetoni o esteri, quali acetone, acetati (tipo smalto per unghie o detergenti a secco) o qualsiasi solvente organico che contenga cloro, vernice, benzina, solventi aromatici, etc.
- Rimuovere la polvere, il fango e le impurità con un panno lava asciuga umido.
- Pulire grasso, olio, vernice e macchie d'inchiostro con alcol-isopropileno, poi asciugare con un panno secco e pulito.
- Non utilizzare raschietti, lame o qualsiasi altro strumento affilato che possa graffiare la superficie. Per eliminare piccole abrasioni, applicare uno strato sottile di cera a pasta per auto, poi carteggiare delicatamente con un panno lava asciuga pulito.

Ogni settimana procedere alla pulizia della parte non sommersa con un lucidante specifico per Spa.

ATTENZIONE

La Spa non deve essere esposta ai raggi solari vuota né priva dell'apposito sistema di protezione, al fine di evitare danneggiamenti non coperti dalla Garanzia.

6.3. Manutenzione in caso di periodi di nattività o assenza

PERIODI BREVI (3-5GIORNI)

- Regolare il pH e trattare l'acqua (Si veda sezione Manutenzione dell'acqua).
- Coprire la Spa con l'apposito sistema di protezione.
- Al rientro, regolare il livello di pH e trattare di nuovo l'acqua.

PERIODI PROLUNGATI (5-14 GIORNI)

- Programmare la temperatura, impostandola al minimo.
- Regolare il pH e trattare l'acqua (Si veda sezione Manutenzione dell'acqua).
- Coprire la Spa con l'apposito sistema di protezione.
- Al rientro, riportare la Spa alla temperatura desiderata, regolare il pH e trattare di nuovo l'acqua.

PREPARAZIONE PER IL PERIODO INVERNALE

In caso di periodi di inattività prolungati, ad esempio la stagione invernale, si devono eseguire le seguenti operazioni:

- Disinserire l'impianto elettrico.
- Svuotare la Spa.
- Lasciare la valvola di scarico aperta.
- Pulire e asciugare la Spa.
- Coprire la Spa con l'apposito sistema di protezione.

Svuotare la Spa e disinserirla dall'alimentazione elettrica qualora sia esposta a temperature esterne inferiori a 0°C, allo scopo di evitare che la congelazione delle tubazioni possa arrecare danni alla Spa.

Rispettare scrupolosamente le direttive nazionali in materia di legionellosi. Il proprietario dello Spa è l'unico responsabile del corretto adempimento delle disposizioni legislative in vigore.

6.4. Manutenzione dell'acqua

La corretta manutenzione dell'acqua rappresenta uno dei fattori più rilevanti e di maggiore criticità, pertanto richiede la massima attenzione. La manutenzione dipenderà dal contenuto in minerali dell'acqua impiegata, dalla frequenza d'uso e dal numero di persone che fanno uso della Spa.

I tre punti da monitorare per garantire una corretta manutenzione dell'acqua sono:

- FILTRAZIONE DELL'ACQUA
- ANALISI CHIMICA E CONTROLLO DEL PH
- DISINFEZIONE DELL'ACQUA

SICUREZZA NELL'USO DI PRODOTTI CHIMICI

Prima di utilizzare qualsiasi prodotto chimico, si prega di leggere attentamente le indicazioni d'uso riportate sull'etichetta del prodotto.

È preferibile che i prodotti chimici siano utilizzati sempre dalla stessa persona. Conservare fuori dalla portata dei bambini.

- Dosare con la massima precisione, attenendosi alle quantità indicate. Non sovradosare né sottodosare.
- Conservare le confezioni chiuse in luoghi asciutti e ben ventilati.
- Non respirare i vapori ed evitare il contatto con occhi, naso o bocca. Lavarsi le mani dopo l'uso.
- In caso di ingestione o infortunio attenersi alle indicazioni riportate sulle etichette.

- Non fumare durante l'utilizzazione. Possono essere infiammabili.
- Immagazzinare in zone idonee.
- Non miscelare i prodotti fra loro. Versare nell'acqua separatamente per evitare possibili reazioni chimiche provocate dalla miscela.
- Non versare i prodotti chimici nell'acqua in presenza di persone all'interno della Spa.

REGOLAZIONE DEL PH

Il grado di pH consigliato varia da 7,2 a 7,6.

Il livello di pH misura l'acidità e l'alcalinità. Valori superiori al 7 implicano alcalinità, al di sotto del 7 acidità.

ATTENZIONE

Un livello di pH corretto è imprescindibile per ottimizzare l'azione del disinfettante, nonché per evitare corrosioni o incrostazioni.

Un livello di pH troppo basso può comportare:

- Dissoluzione rapida del disinfettante.
- Corrosione.
- Irritazioni cutanee o agli occhi dei bagnanti.

Un livello di pH troppo alto può comportare:

- Diminuzione dell'efficacia del disinfettante.
- Incrostazioni sul rivestimento acrilico e nelle apparecchiature.
- Diminuzione della trasparenza dell'acqua.
- Possibile ostruzione dei pori della cartuccia filtrante.

Il pH dell'acqua deve essere misurato ogni giorno con l'apposito analizzatore.

Se il pH supera il livello consigliato, utilizzare pH MINOR SPA. Attendere due ore, poi, eseguire un nuovo test del pH.

Ultimata la regolazione del livello di pH, procedere al seguente punto.

DISINFEZIONE DELL'ACQUA

La disinfezione dell'acqua assume un'importanza primaria per l'eliminazione di alghe, batteri e organismi che possano svilupparsi nell'acqua. Tuttavia, un'azione disinfettante eccessiva può causare irritazioni alla pelle e agli occhi.

Il disinfettante da preferire nel trattamento dell'acqua della Spa è il bromoin pastiglie. Viene collocato all'interno del pre-filtro e si dissolve gradualmente.

Il livello di bromo residuo deve essere verificato ogni giorno, utilizzando l'analizzatore di Bromo.

Il livello di bromo residuo consigliato varia da 2,2 a 3,3 ppm (1 ppm=1mg/l).

Se si preferisce utilizzare cloro, la concentrazione di Cloro Residuo Libero deve essere compresa tra 0.5 e 1.5 ppm.

UTILIZZO DI PRODOTTI SPECIALI

Oltre ai prodotti che consentono di ottimizzare il livello del pH e dei disinfettanti, ve ne sono altri la cui formula è stata studiata specificamente per mantenere l'acqua e l'impianto in perfette condizioni.

- **ANTICALCARE** per SPA: Evita la precipitazione dei sali di calcio (incrostazioni), soprattutto nel caso di acque dure. Questo prodotto viene versato nella Spa ogni settimana e ad ogni rinnovo dell'acqua.
- **ALGHICIDA** per SPA: Evita lo sviluppo di alghe nell'acqua della Spa.
- Questo prodotto viene versato nella Spa ogni settimana e ad ogni rinnovo dell'acqua.
- **ANTISCHIUMA** per SPA: La presenza di grasso, unita ai frequenti movimenti dell'acqua, provoca la formazione di schiuma, che può essere eliminata con l'Antischiuma per Spa.
- **SGRASSANTE** per SPA: Consente di eliminare le macchie di sporcizia e grasso che si formano sulle pareti dello Spa. Prima di utilizzare questo prodotto si consiglia di svuotare la Spa e di applicare lo sgrassante con una spugna sulle zone da pulire. Risciacquare, poi, con abbondante acqua.

GENERATORE DIOZONO

L'ozono, O₃, è un composto chimico caratterizzato da energiche proprietà ossidanti, che lo rendono particolarmente efficace nella disinfezione dell'acqua. Possiede due vantaggi chiave: non rilascia residui chimici ed è inodore.

La sua capacità disinfettante si basa sull'azione ossidante in grado di eliminare le materie organiche eventualmente presenti nell'acqua.

L'ozono viene generato dall'ozonizzatore, un dispositivo elettrico capace di produrre artificialmente ioni negativi e ozono a partire dall'ossigeno, il processo si sviluppa in modo automatico e il prodotto risultante viene immesso attraverso le bocchette di ritorno filtrazione; l'utente non deve pertanto attivare alcun meccanismo.

L'acqua viene raccolta dal bordo sfioratore, dalle bocche di aspirazione o dallo skimmer, grazie all'azione aspirante della pompa di filtrazione.

Viene poi convogliata verso lo scambiatore di calore e all'uscita di questa fase avviene l'iniezione dell'ozono. L'acqua viene distribuita attraverso il ritorno di filtrazione.

Il trattamento con l'ozono non è incompatibile con l'utilizzo di altri prodotti chimici, quali il Bromo o il Cloro.

Si tratta, infatti di un processo complementare che permette di ridurre il consumo di Bromo o Cloro.

GUIDA RAPIDA PER L'APPLICAZIONE DEI PRODOTTI CHIMICI

	Indicazioni	Quantità m³ acqua	Periodicità
PH MINOR SPA	Aggiungere se il test del pH rileva valori superiori ai consentiti (7,2-7,6 ppm).	Secondo quanto indicato nelle raccomandazioni del fabbricante.	Analizzare giornalmente il pH con il Test di pH.

PH MAJOR SPA	Aggiungere se il test del pH rileva valori inferiori ai consentiti (7,2-7,6 ppm).	Secondo quanto indicato nelle raccomandazioni del fabbricante.	Analizzare giornalmente il pH con il Test di pH.
BROMO IN PASTIGLIE	Aggiungere se il test del Bromo rileva valori superiori ai consentiti (3-5 ppm).	Secondo quanto indicato nelle raccomandazioni del fabbricante.	Analizzare giornalmente il Br con il Test di Br.
ANTICALCARE	Per evitare precipitazione dei sali di calcio (incrostazioni)	Secondo quanto indicato nelle raccomandazioni del fabbricante.	Una volta alla settimana e a ogni rinnovo dell'acqua.
ALGHICIDA SPA	Evita lo sviluppo di alghe nell'acqua.	Aggiungere come raccomandato dal produttore del prodotto chimico.	Una volta alla settimana e ogni volta che l'acqua viene rinnovata.
SGRASSANTE	Elimina le macchie di sporczia sulle pareti della Spa.	Pulire con una spugna, poi risciacquare con abbondante acqua.	Qualora si rilevi la presenza di sporczia sulle pareti dello Spa.
ANTISCHIUMA	In presenza di schiuma sull'acqua.	Secondo quanto indicato nelle raccomandazioni del fabbricante.	In presenza di schiuma sull'acqua.

7. Codici di errore

La seguente tabella riporta informazioni sintetiche sui codici di errore, nonché la descrizione del messaggio che compare sul display dell'operatore dell'impianto.

Tipol	Descrizione	Causa	Soluzione
EO1	Livello di sicurezza della vasca di compenso non raggiunto. Autoripristinabile.	Il sensore di livello di sicurezza della vasca di compenso non rileva presenza di acqua Impossibile attivare le funzioni disponibili.	Riempire la vasca di compenso fino al livello minimo rilevabile dal sensore.
EO2	Guasto nella regolazione del flusso idrico o della temperatura. Allarme ad attivazione automatica. Autoripristinabile.	Il sensore di flusso non rileva la presenza di acqua o il sensore di temperatura non trasmette alcun segnale. Impossibile attivare le funzioni disponibili.	Verificare che il circuito di filtrazione, le pompe o i filtri non presentino ostruzioni. Controllare eventuali malfunzionamenti del sensore.

EO4	La temperatura dell'acqua è eccessivamente alta. Allarme ad autoattivazione automatica. Autoripristinabile.	La temperatura dell'acqua della Spa supera i 42°C impossibile attivare le funzioni disponibili.	Lasciar raffreddare o aggiungere acqua fredda. Quando la temperatura scende al di sotto dei 42°C la SPA si riavvierà automaticamente. In caso contrario scollegare l'alimentazione elettrica e rivolgersi al rivenditore.
EO5	Sensore di temperatura dell'acqua. Autoripristinabile.	Il sensore di temperatura non funziona correttamente. Impossibile attivare le funzioni disponibili.	Controllare la temperatura dell'acqua e il sensore di temperatura. Sostituirlo se necessario.
EO7 EO8	Contattori del riscaldatore. Non autoripristinabile.	Malfunzionamento dei contattori del riscaldatore; impossibile attivare il riscaldatore elettrico.	Per motivi di sicurezza, il riscaldatore elettrico è alimentato da due contattori collegati in serie. Il messaggio di errore appare quando uno dei due contattori si blocca. Sostituire il contactore pertinente e collegare di nuovo gli elementi alla rete elettrica.
EO9	Tempo massimo per il riempimento della vasca di compenso superato. Non autoripristinabile.	Tempo massimo per l'apertura de ll'elettrovalvola di carico della vasca di compenso (30') scaduto.	Verificare il corretto funzionamento dei sensori di livello dell'acqua della vasca di compenso. Verificare che il foro di scarico sia aperto. Controllare eventuali perdite d'acqua all'interno o del circuito idraulico.
E10	Incompatibilità tra i segnali che indicano il livello dell'acqua nella vasca di compenso. Autoripristinabile.	I sensori di livello dell'acqua trasmettono segnali incompatibili.	Controllare il corretto posizionamento dei sensori o sostituirli in caso di malfunzionamento.
E11	Livello dell'acqua nel serbatoio saldo è inferiore sensore di sicurezza. autoripristinabile	Alcuni funzione sta cercando di essere attivato prima che sia raggiunto il livello minimo all'interno della vasca di compenso (o quando si lavora, il livello è inferiore al sensore di sicurezza)	Assicurarsi che il carico elettrovalvola è aperta e funziona correttamente. Assicurarsi che non vi siano ostacoli nel circuito di carica acqua. Verificare non c'è perdite d'acqua nel circuito idraulico.

Eo Cn	Comunicazione tra il pannello di controllo e la tastiera locale.	Perdita di comunicazione tra il pannello di controllo e il tastierino numerico locale.	Verificare il corretto collegamento tra la tastiera e il pannello di controllo. Se il collegamento è corretto, disinserire il sistema dallarete elettrica e rivolgersi al rivenditore.
----------	--	--	--

8. Problemi e soluzioni

Problemi	Causa	Soluzioni
L'apparecchiatura non si avvia.	Differenziale in posizione OFF.	Impostare differenziale su ON.
Non si avviano né pompe né riscaldamento.	Interruttore di manovra in posizione OFF.	Impostare interruttore di manovra su ON.

FILTRAZIONE

Flusso d'acqua ridotto durante la filtrazione.	Filtro ostruito o sporco.	Pulire il filtro.
Non si attiva la pompa di filtrazione..	Pompa di filtrazione guasta.	Controllare la pompa / Sostituire le spazzole.
	Contattore guasto o collegamento carente.	Installatore: Controllare cavi collegamento. Sostituire contattore.
	Regolazione del magnetotermico non corretta.	Regolare magnetotermico in base al consumo del motore.
	Magnetotermico guasto.	Sostituire magnetotermico.
	Selettore della pompa in posizione di Arresto.	Impostare su manuale o automatico.

MASSAGGIO ACQUA

Non si attiva la pompa di massaggio.	Tubetto* / cavo di trasmissione segnali scollegato.	Collegare il tubetto* / cavo.
	Pompa pneumatica del pulsante guasta.*	Sostituire il bulbo* .
	Pompa guasta.	Controllare la pompa / Sostituire le spazzole.
	Contattore guasto o collegamento carente.	Installatore: Controllare cavi collegamento. Sostituire contattore.
	Regolazione del magnetotermico non corretta.	Regolare magnetotermico in base al consumo del motore.
	Magnetotermico guasto.	Sostituire magnetotermico.

	Interruttore generale di massaggio impostato su OFF.	Impostare interruttore su ON.
Flusso d'aria ridotto nei jets. Fuoriuscita di acqua dal Venturi.	Venturi chiusi o intasati.	Aprire Venturi.
	Errato posizionamento pannello frontale Jets	Eliminare intasamento Verificare lo stato dei jets

MASSAGGIO ARIA

Non si attiva la pompa di massaggio.	Tubetto* / cavo di trasmissione segnali scollegato.	Collegare il tubetto* / cavo.
	Pompa pneumatica del pulsante guasta.*	Sostituire il bulbo*.
	Pompa guasta.	Controllare la pompa / Sostituire le spazzole.
	Contattore guasto o collegamento carente.	Installatore: Controllare cavi collegamento. Sostituire contattore.
	Regolazione del magnetotermico non corretta.	Regolare magnetotermico in base al consumo del motore.
	Magnetotermico guasto.	Sostituire magnetotermico.
	Interruttore generale di massaggio impostato su OFF.	Impostare interruttore su ON.

SCAMBIATORE DI CALORE

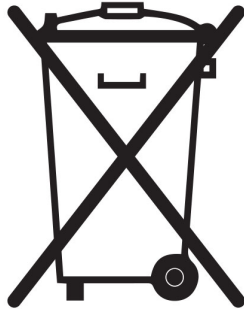
Il termostato non indica la temperatura corretta.	Errato posizionamento della sonda di temperatura.	Inserire la sonda nell'apposito alloggiamento.
	Sonda di temperatura difettosa.	Sostituire la sonda.
	Controllo della temperatura difettoso.	Sostituire il comando.
L'acqua non si riscalda.	Difettoso o errato cablaggio della resistenza.	Controllare cablaggio resistenza / Sostituire resistenza.
	Contattore guasto o collegamento carente.	Installatore: Controllare cavi collegamento. Sostituire contattore.
	Magnetotermico guasto.	Sostituire magnetotermico.
	Interruttore dello scambiatore impostato su OFF.	Impostare interruttore su ON.
	Difettoso o errato cablaggio del flussostato.	Controllare cablaggio flussostato / Sostituire flussostato.
	Il termostato di sicurezza ha rilevato $T > 65^{\circ}\text{C}$.	Ripristinare il termostato di sicurezza.

* Solo nel caso di pulsanti pneumatici.

9. Avvertenze per lo smaltimento

La Spa incorpora materiale elettrico e/o elettronico, pertanto deve essere smaltito in accordo con le vigenti disposizioni e conferito in una discarica autorizzata per lo smaltimento di tali prodotti.

Rivolgersi al proprio ufficio comunale per informazioni sul procedimento per lo smaltimento di rifiuti elettrici ed elettronici.



10. Dichiarazione di conformità



IBERSPA, S.L.
Pol. Ind
Av. Pla d'Urgell 2-8
25200 - Cervera, Lleida
(Spain)

ES PRODUCTOS:
EN PRODUCTS:
DE PRODUKTE:
FR PRODUITS:
IT PRODOTTI:
PT PRODUTOS:
NL PRODUKTEN:
RU продукт:

DA PRODUKTER:
S PRODUKTER:
FI TOUTTEET:
N PRODUKTER:
GR ΤΠΟΝΤΑ:
PL PRODUCTY:

PUBLIC SPAS
PUBLIC COMPACT KITS

ES - DECLARACION DE CONFORMIDAD

Los productos arriba mencionados se hallan conformes a : Directiva 2014/30/UE (Compatibilidad Electromagnética), Directiva 2014/35/UE (Baja Tensión) y la Norma Europea EN 60335-2-41

DA - FÖRSÄKRAM OM ÖVERENSSTÄMMELSE

Ovans ende produkter ä i överensstämmelse med : Direktiv 2014/30/UE (Elektromagnetisk kompatibilitet), Direktiv 2014/35/UE (L gspänning) och med Europeisk Standard EN 60335-2-41

EN - EVIDENCE OF CONFORMITY

The products listed above are in compliance with : 2014/30/UE (Electromagnetic Compatibility), Directive 2014/35/EU (Low Voltage) and with the European Standard EN 60335-2-41

S - ÖVERENSSTEMMELESESERKL RING

Ovenst ende produkter oppfyller betingelsene elektromagnetiskdirektiv 2014/30/UE , lavpenningsdirektiv 2014/35/UE . og Europeisk Standard EN 60335-2-41

DE - KONFORMITÄTSEKTLÄRUNG

Die oben angeführten Produkte entsprechen den, Sicherheitsbestimmungen der Richtlinien der Elektromagnetischen Verträglich 2014/30/UE , der Niederspannungs Richtlinien 2014/35/UE , un der europäischen Vorschrift EN 60335-2-41

FI - ÖVERENSSTEMMELESESERK RING

De ovenn vrte varer er i overensstemmelse med : Direktiv- 2014/30/UE (Elektromagnetisk forenelighed), Direktiv- 2014/35/UE (Lavsp nding) og i overensstemmelse med den europ iske standard EN 60335-2-41

FR - DECLARATION CONFORMITÉ

Les produits mentionnés ci-dessus sont conformes aux : Directive Compatibilité Electromagnétique 2014/30/UE , Directive Basse Tension 2014/35/UE et à la Norme Européenne EN 60335-2-41

N - VAKUUTUS YHDENMUKAISUDESTA

Yllämainiut tuotteet ovat yhdenmukaisia direktiivin 2014/30/UE (Elektromagneettinen yhdenmukaisuus), direktiivin 2014/35/UE (Matalajännite)sekä eurooppalaisen standarin EN 60335-2-41

IT - DICHIARAZIONE DI CONFORMITÀ

I prodotti su elencati sono conformi alle seguenti : Directiva 2014/30/UE (Compatibilità elettromagnetica), Directiva 2014/35/UE (Bassa Tensione) e alla Norma Europea EN 60335-2-41

GR - ΑΗΛΩΣΗ ΣΥΜΒΑΤΟΤΗΤΑΣ

Τα παραπάνω προϊόντα είναι σύμφωνα με την Οδηγία 2014/30/EE , (Ηλεκτρομαγνητική Συμβατότητα) την Οδηγία 2014/35/EE (Χαμηλής Τάσης) και ε τον Ευρωπαϊκό Κανονισμό EN 60335-2-41

PT - DECLARAÇÃO DE CONFORMIDADE

Os produtos acima mencionado estão conforme a : Directiva 2014/30/UE (Compatibilidade Electromagnética), Directiva 2014/35/UE (Baixa tensão) e a Norma Europeia EN 60335-2-41

PL - DEKLARACJA ZGODNOŚCI

Wymienione powyżej produkty są zgodne z: Dyrektywą 2014/30/UE (Kompatybilność Elektromagnetyczna), Dyrektywą 2014/35/UE (Niskie Napięcie) oraz Norma Europejska: EN 60335-2-41

NL - CONFOMITEITSVERKLARING

Bovenstaande produkten voldoen aan de veiligheidsvoorschriften van de Richtlijn Electromagnetische compatibiliteit 2014/30/UE , laagspannings richtlijn 2014/35/UE en aan de Europese norm EN 60335-2-41

RU - ДЕКЛАРАЦИЯ СООТВЕТСТВИЯ

Упомянутые выше модели соответствуют: Директиве 2014/30 / ЕС (об электромагнитной совместимости), Директиве 2014/35 / ЕС (о низком напряжении) и Европейском стандарте: EN 60335-2-41

Firma/Cargo:

Signature/Qualification:

Unterschrift/Qualifizierung:

Signature/Qualification:

Firma/Qualifica:

Assinatura/Título:

Handtekening/Hoedanigheld:

подпись / квалификация:

Namnteckning/Befattning:

Underskrift / Stilling:

Signatur/Tilstand:

Allekirjoitus/Virka-asema:

Υπογραφή/Θεση:

Podpisu/Stanowisko:

Gerente de Iberspa, S.L. PP
Manager of Iberspa, S.L. by proxy

© Iberspa, 2024