

User operation and installation manual professional spa

Nederlands

Contenido

1. Inleiding

2. Waarschuwingen en voorzorgsmaatregelen

3. Installatie

3.1. Veiligheidswaarschuwingen

3.2. Beschrijving van de installatie

3.3 Plaatsing en installatie van de spa

3.4. Stichtingstips

3.5. Elektrische aansluitingen

3.6. Hydraulische aansluiting

4. Inbedrijfstelling

5. Gebruiksaanwijzingen

5.1. Waarschuwingen

5.2. Afstandsbediening (spa knoppen)

6. Onderhoud

6.1. Aanwijzingen voor onderhoudswerkzaamheden

6.2. Onderhoud van het acryl

6.3. Onderhoud tijdens periodes van afwezigheid of zonder gebruik

6.4. Onderhoud van het water

7. Foutcodes

8. Storingen en oplossingen

9. Recycling en milieu

10. Conformiteitsverklaring

1. Inleiding

Deze handleiding bevat alle benodigde informatie om volledig van uw SPA te kunnen genieten. Wij raden u aan de tijd te nemen voor het doornemen van de hiernavolgende punten.

De Spa is een element dat speciaal is ontworpen voor de badkamer, waarmee een combinatie van baden en massagewordt geboden.

Het bestaat uit een gesloten watercircuit aangedreven door pompen dat, gecombineerd met lucht, voor een ontspannende massage van het lichaam zorgt.

Om ervoor te zorgen dat het massagebad effectief is, dient de temperatuur van het water in het circuit tussen 34°C en 37°C te liggen, wat wordt bereikt met behulp van een elektrische warmtewisselaar.

Indien u vragen of twijfels heeft aangaande de werking of het onderhoud van dit product, wend u zich dan tot de installateur of de distributeur in uw zone. Deze vakkundige specialisten met hun vakkennis zorgen ervoor dat u ten volle van dit product kunt genieten.

BELANGRIJK: De fabrikant behoudt zich het recht voor zonder aankondiging de ontwerpen en specificaties zonder enige verplichting gedeeltelijk te wijzigen.

2. Waarshuwingen en voorzorgsmaatregelen

- Neem voorzorgsmaatregelen om de niet geoorloofde toegang van kinderen tot de Spa te voorkomen. Wees er zeker van, teneinde ongevallen te voorkomen, dat kinderen voortdurend onder toezicht van een volwassene staan. Controleer de in- en uitgang van de Spa om uitglijden als gevolg van een natte vloer te voorkomen.
- Niemand mag binnen de Spa met metalen of scherpe voorwerpen spelen die de acryllaag kunnen beschadigen.
- Voorkomdat badende personen toegang hebben tot elektrische delen van de Spa.
- De apparatuur niet inschakelen indien er zich geenwater binnen de Spa bevindt.
- Geen elektrische apparaten, zoals radio's of haardrogers, binnen de Spa gebruiken.
- Altijd het in de skimmer aangeduide minimumwaterniveau handhaven (bij Spa's voor privégebruik) of zoals aangeduid in de niveausondes van het compensatiereservoir bij Spa's voor publiek gebruik.

3. Installatie

3.1. Veiligheidswaarschuwingen

- Enkel een gekwalificeerd technicus mag het systeem installeren, in bedrijf stellen en onderhouden, en dit in strikte overeenstemming met de installatie-instructies en aanwijzingen.
- Dit systeem mag niet worden aangesloten op een huishoudelijk elektriciteitsnetwerk. Controleer of de elektrische installatie voldoet aan de vereisten van het systeem: 3 fases, 400V tussen iedere fase en 230V tussen fase en neutraal.

- Alle plaatselijk van kracht zijnde normen en reglementen m.b.t. elektriciteitsveiligheid moeten worden opgevolgd.
- De veiligheid van personen en materialen moet worden verzekerd. Alle reglementen en veiligheidsnormen moeten worden opgevolgd.
- De elektriciteitsvoeding van het systeem moet worden beschermd met een uiterst gevoelige aardlekschakelaar.
- Gebruik enkel geaarde bedrading van goede kwaliteit.
- Het is uiterst belangrijk kabels van de juiste dwarsdoorsnede te gebruiken.
- Controleer of de thermische magnetische circuitonderbrekers werden gekalibreerd op het energieverbruik (stroomsterkte).
- Gebruik het elektrische schakelkast nooit om andere apparatuur aan te sluiten.
- Wijzigingen zijn verboden zonder de uitdrukkelijke toelating van de fabrikant.
- Gebruik enkel originele wisselstukken geleverd door de fabrikant.
- Sommige onderdelen van de installatie werken met gevaarlijk hoge spanning. Raak ze enkel aan als het systeem volledig ontkoppelt is van de netstroom en alle opstartschakelaars geblokkeerd zijn.
- De grenswaarden vermeld op het elektrische schakelkast mogen onder geen enkele voorwaarde de aanbevolen stroomsterkte overschrijden.
- Controleer de bedrading en de hydraulica voordat u het systeem inschakelt of de voeding aansluit.
- Zorg ervoor dat de elektrische componenten niet in contact kunnen komen met water.
- Raak het apparaat niet aan als u natte voeten hebt.
- Schakel het systeem niet in als het bubbelbad.

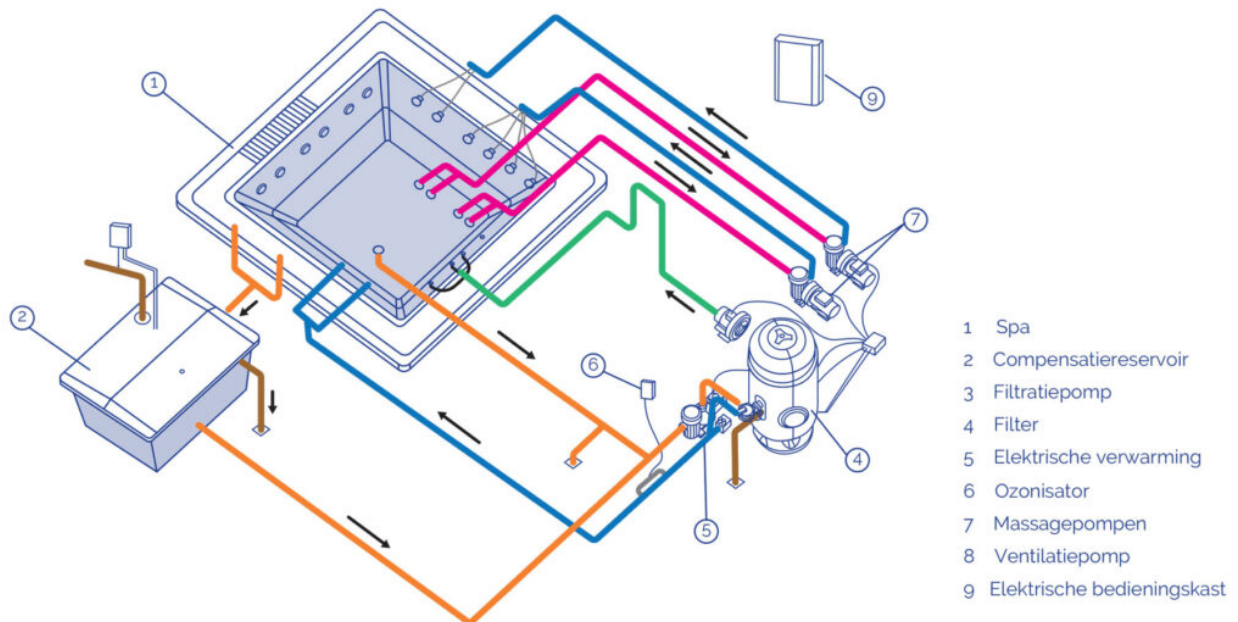
3.2. Beschrijving van de installatie

OVERZICHTSSHEMA

- SPA MET AFVLOEIING

De Spa's met afvloeiing bezitten de capaciteit het door de gebruikers over de rand verplaatstewater in een reservoir op te slaan en voortdurend een constantwaterniveau binnen de Spa te handhaven.

Hieronder wordt een overzichtsschema getoond van de installatie van dit type Spa's.

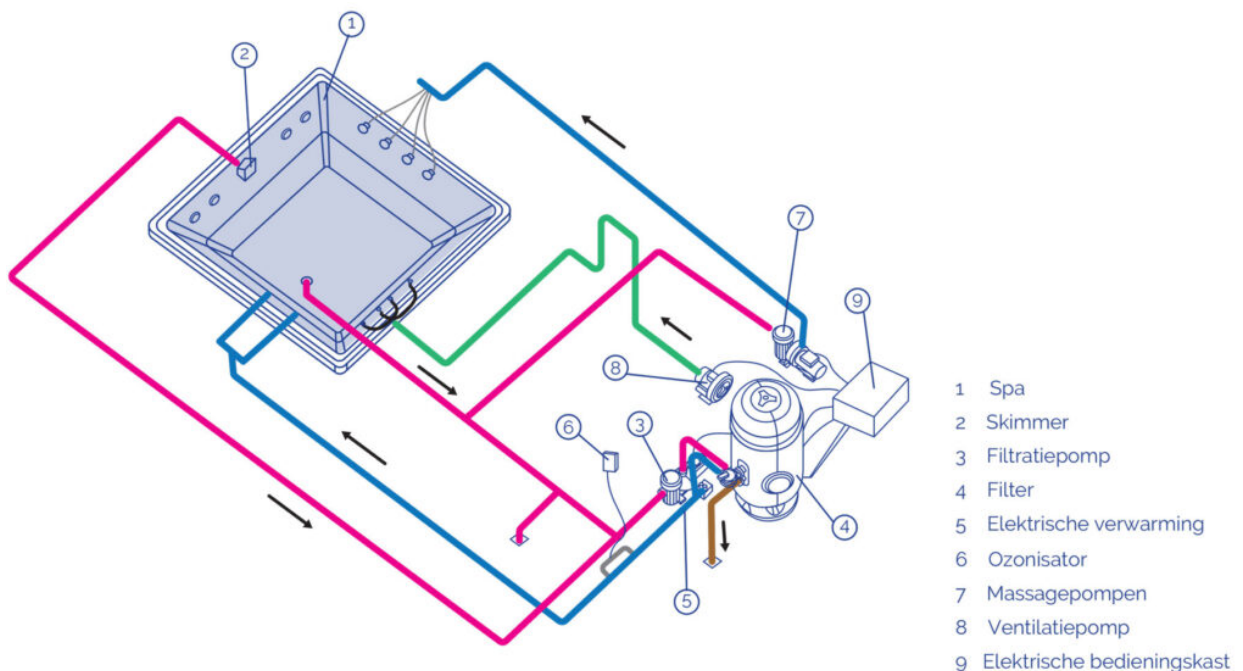


- 1 Spa
- 2 Compensatiereservoir
- 3 Filtratiepomp
- 4 Filter
- 5 Elektrische verwarming
- 6 Ozonisor
- 7 Massagepompen
- 8 Ventilatiepomp
- 9 Elektrische bedieningskast

• SPA MET SKIMMER

De Spa's zonder afvloeiing hebben een afwijkende configuratie. Een compensatiereservoir is niet nodig; het water van de Spa wordt direct door een skimmer opgezogen. Wanneer de gebruikers in de Spa stappen stijgt het waterniveau; het water vloeit over de rand indien het aantal gebruikers het voor iedere Spa aangegeven aantal overschrijdt.

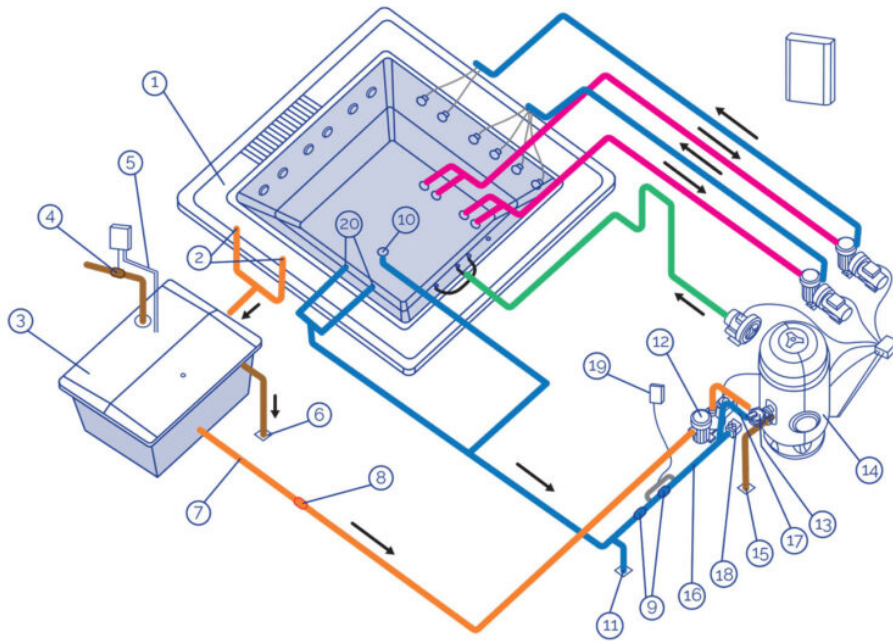
Hieronder is het overzichtsschema afgebeeld van de installatie van een Spa met skimmer.



- 1 Spa
- 2 Skimmer
- 3 Filtratiepomp
- 4 Filter
- 5 Elektrische verwarming
- 6 Ozonisor
- 7 Massagepompen
- 8 Ventilatiepomp
- 9 Elektrische bedieningskast

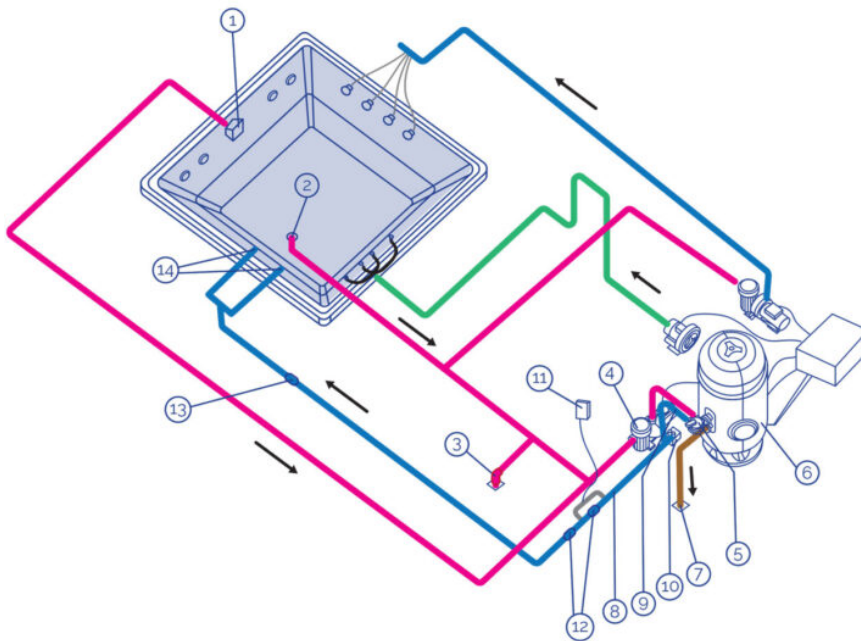
RECIRCULATIECIRCUIT

Dit circuit heeft tot taak de kwaliteit van het water van de Spa in stand te houden. Dit wordt bereikt door de recirculatie van het water via een zuiveringsfilter, een verwarmingssysteem en een desinfecteringssysteem.



- 1 Afvloeiing
- 2 Afvloeiingsopeningen
- 3 Compensatiereservoir
- 4 Elektrische vulklep
- 5 Niveausondes
- 6 Afvoer van het compensatiereservoir
- 7 Afzuiging van het compensatiereservoir
- 8 Anti-terugvloei klep
- 9 Doorstroomklep
- 10 Afvoer
- 11 Afvoer van de spa
- 12 Filtratiepomp
- 13 Keuzeklep
- 14 Filter
- 15 Filterafvoer
- 16 Elektrische verwarming
- 17 Temperatuursonde
- 18 Stroomdetector
- 19 Ozonisator
- 20 Terugstroomopeningen naar de spa

• SPA MET SKIMMER



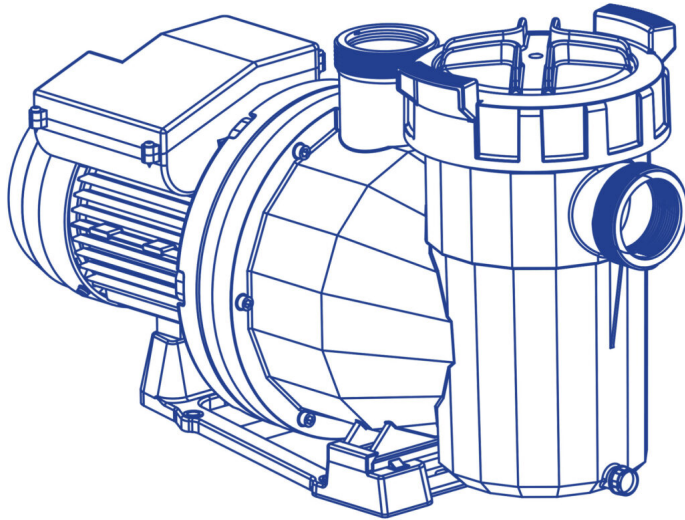
- 1 Skimmer
- 2 Afvoer
- 3 Afvoer van de spa
- 4 Filtratiepomp
- 5 Keuzeklep
- 6 Filter
- 7 Filterafvoer
- 8 Elektrische verwarming
- 9 Temperatuursonde
- 10 Watermassameter
- 11 Ozonisator
- 12 Doorstroomklep
- 13 Anti-terugstroomklep
- 14 Terugstroomopeningen naar de spa

VERWARMINGSCIRCUITS

De in alle verwarmingscircuits aanwezige elementaire componenten zijn:

• FILTRATIEPOMP

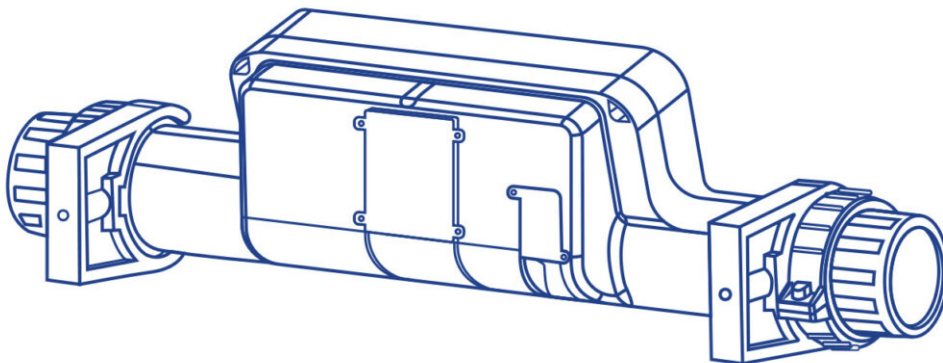
Ontworpen voor het filtratie- en verwarmingscircuit en het recycleren van het water van de Spa in ongeveer 6 tot 20 minutos. Zuigt van de Skimmer of het Compensatiereservoir en pompt het water door het filter en de elektrische verwarming via de doorpompenopening.



ELEKTRISCHEWARMTEWISSELAAR

Deze maakt het mogelijk de gewenste temperatuur te behouden. Dient in het filtratiecircuit na het filter te worden geplaatst, zodanig dat luchtballen zich hier binnen niet kunnen ophopen.

De warmtewisselaar is uitgerust met een veiligheidsthermostaat met handmatige versteviging. Dit voorkomt beschadigingen aan de warmtewisselaar in geval deze gaat functioneren zonder watercirculatie.



- **FILTER**

Element dat voor de filtratie zorgt, waardoor de correctewaterkwaliteit wordt verzekerd.

De grootte van het filter wordt bepaald door:

- Volume van de Spa.
- Duur van de waterrecirculatie.
- Snelheid van filtratie.
- Oppervlakte van de filtratie.

- **WATERMASSAMETER**

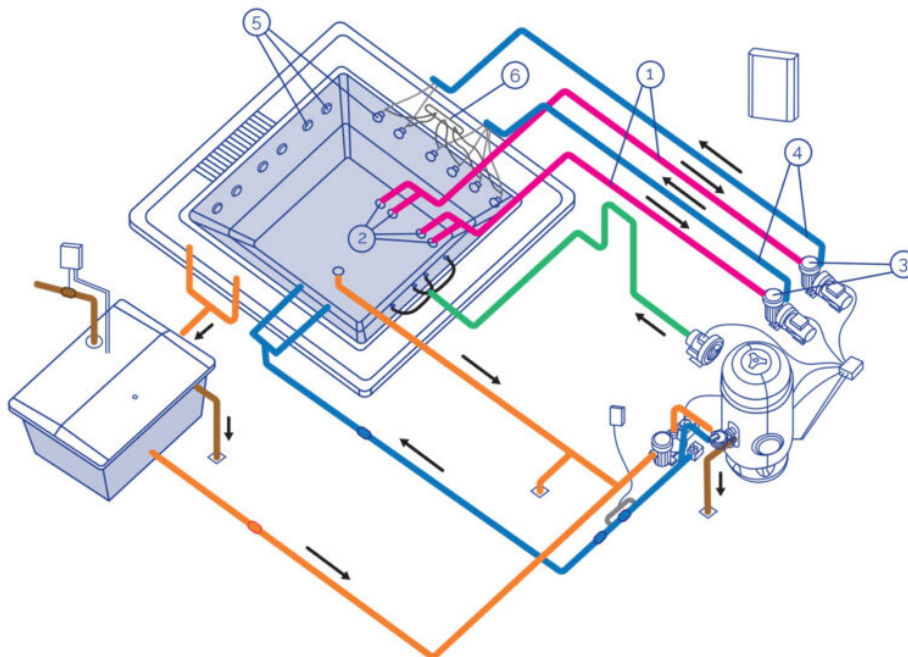
Beveiliging ontworpen teneinde te voorkomen dat de warmtewisselaar functioneert in afwezigheid van water in het filtratiecircuit.

WATERMASSAGECIRCUIT

Het water wordt opgezogen door de massagepomp door de afvoeren en, bij terugkeer naar de Spa, met grote snelheid door de jets geleid.

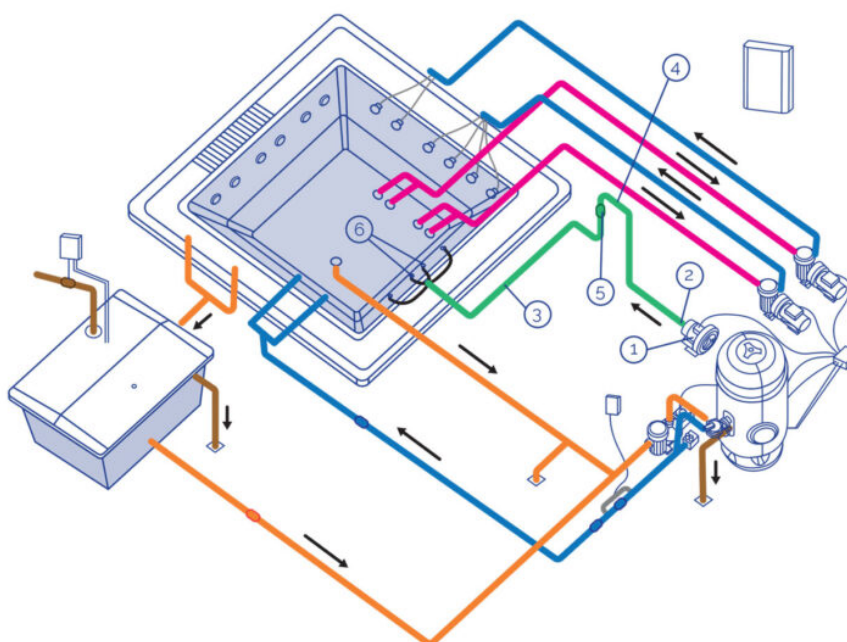
In één en dezelfde Spa kunnen meerdere massagecircuits aanwezig zijn die elk aangedreven worden door een massagepomp. Afhankelijk van de Spa en het aantal aanwezige jets kunnen er een, twee of zelfs drie massagepompen aanwezig zijn.

Om de watermassage te versterken wordt een verbinding aangelegd met een luchtinlaat. Op deze manier, terwijl het water door de jets circuleert en door het Venturi-effect, wordt lucht opgezogen waardoor een mengsel van lucht en water wordt gevormd dat zorgt voor een intensievere massage.



- 1 Zuigcircuit
- 2 Zuigafvoeren van de spa
- 3 Massagepomp
- 4 Impulscircuit water
- 5 Massagejets
- 6 Zuigcircuit lucht

LUNCHTMASSAGECIRCUIT



- 1 Luchtzuiger
- 2 Ventilatiepomp
- 3 Impulscircuit lucht
- 4 Beschermingssifon
- 5 Anti-terugstroomklep
- 6 Luchtinjectieopeningen

- VENTILATIEPOMP

Ventilatiepomp voor continu gebruik voor Compacte Kit in publieke installaties. De standaarduitvoering functioneert met elektrische stroom van 400VACIII.

- LUCHTCIRCUIT

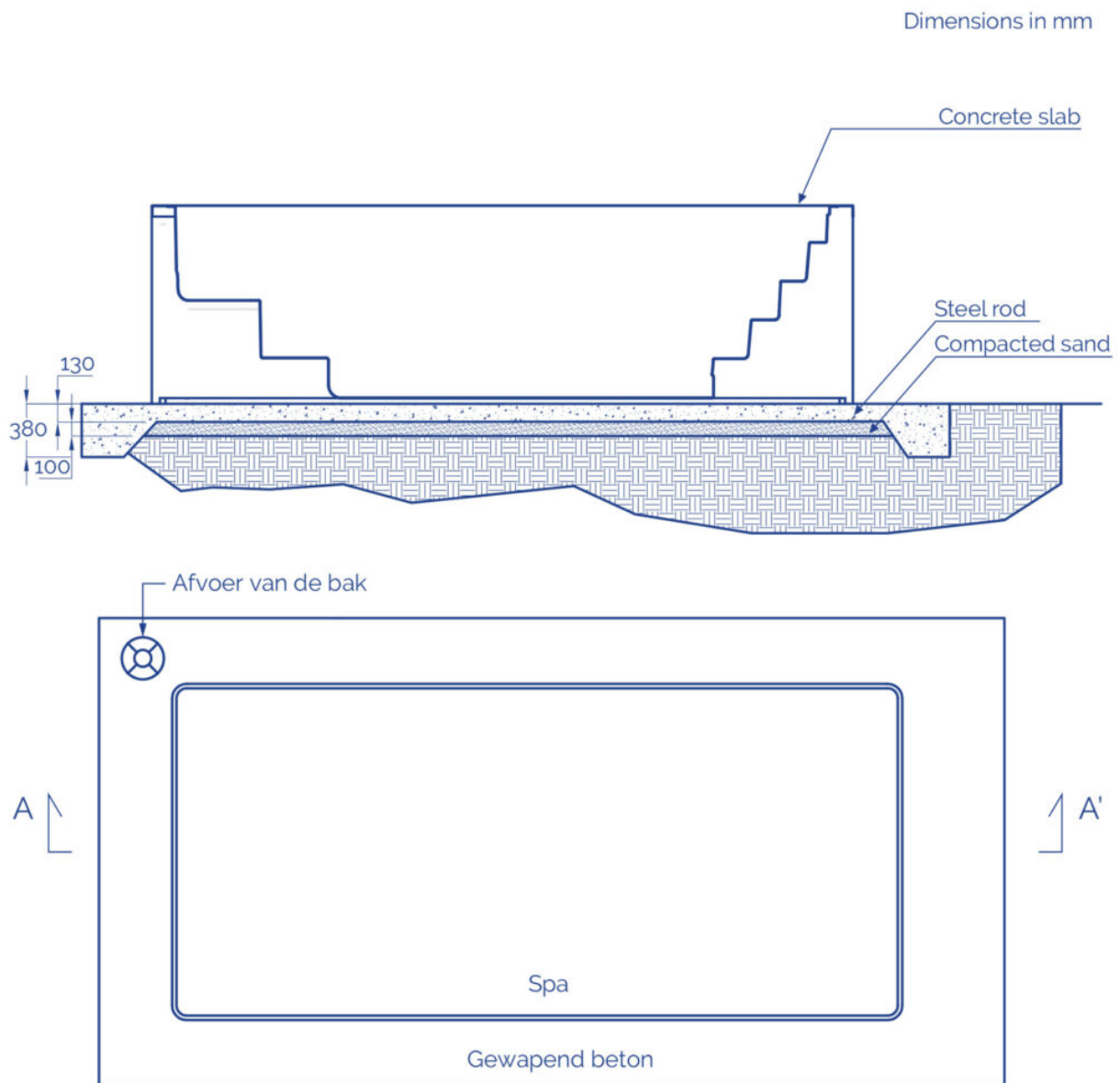
Het luchtcircuit heeft tot taak de luchtimpuls van de ventilatiepomp tot de Spa te verzorgen. Voor de luchtverdeling binnen de Spa wordt gezorgd door een serie ventilatieopeningen die zich achterin of op de zittingen van de Spa bevinden.

3.3 Plaatsing en installatie van de spa

- Met de Spa dient zeer voorzichtig te worden omgegaan onder controle van meerdere personen. De Spa mag nooit bij de leidingen worden vastgepakt.
- De Spa dient volgens onderstaande criteria te worden geïnstalleerd.
- Zowel onder als rondom de Spa (in een straal van minimaal een meter) mag geen materiaal worden geplaatst of gebruikt dat niet volledig resistent is tegen vochtigheid en water. De garantie van de Spa dekt geen enkele schade aan materialen of sierobjecten die schade oplopen als gevolg van overstromingen of de vochtigheidsgraad in de ruimte.
- De Spa dient te worden geplaatst in een correct aangepaste omgeving die bestand is tegen een hoge vochtigheidsgraad en condens. In het tegenovergestelde geval dekt de garantie geen materiële of persoonlijke schades.
- Het is absoluut noodzakelijk te zorgen voor een afvoer van voldoende afmetingen om het water dat zich onder de Spa bevindt te kunnen afvoeren.
- De basis waarop de Spa wordt geplaatst dient geschikt te zijn om het gewicht van de Spa, het water en de gebruikers te kunnen dragen. Is dit niet het geval dan dekt de garantie geen enkele schade. Raadpleeg de geldende bouwnormen.
- Als u vóór de installatie denkt dat het om bepaalde redenen mogelijk kan zijn dat de Spa uit zijn oorspronkelijke plaats moet worden verplaatst, dan dient u hiermee rekening te houden om te voorkomen dat bouwstenen en leidingen moeten worden gebroken om het afbouwen te realiseren. Het repareren van deze schades is niet bij de garantie inbegrepen.

3.4. Stichtingstips

Hieronder worden enkele algemene aanwijzingen gegeven aangaande het aanleggen van de fundering; in alle gevallen dienen niettemin de geldende bouwnormen te worden opgevolgd.

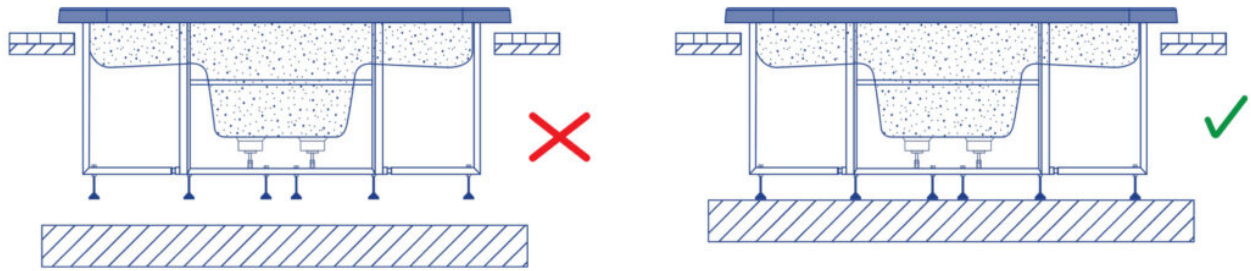


* Equidistante versterkingsstaven in beide richtingen

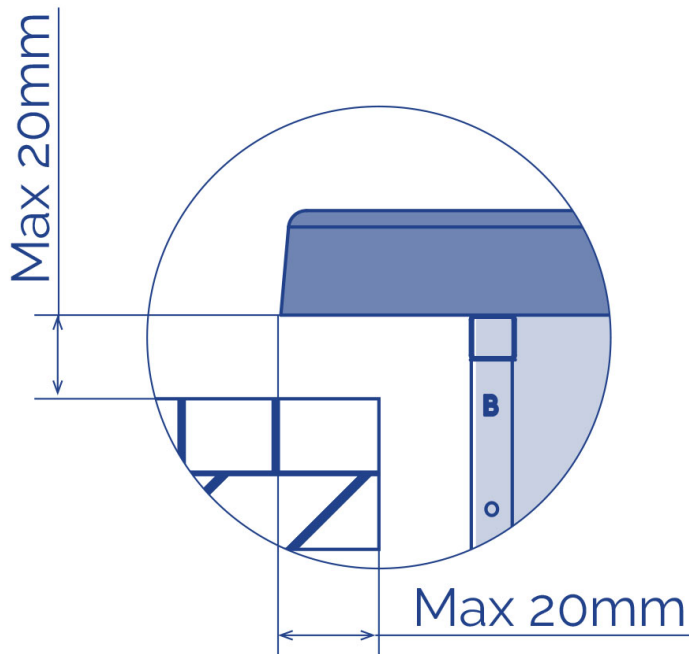
De Spa wordt met een metalen structuur geleverd om de installatie te vereenvoudigen. Deze structuur bezit meerdere steunpunten. Alvorens de Spa te vullen dienen deze evenwichtspunten te worden afgesteld zodat alle in contact staan met de ondergrond.



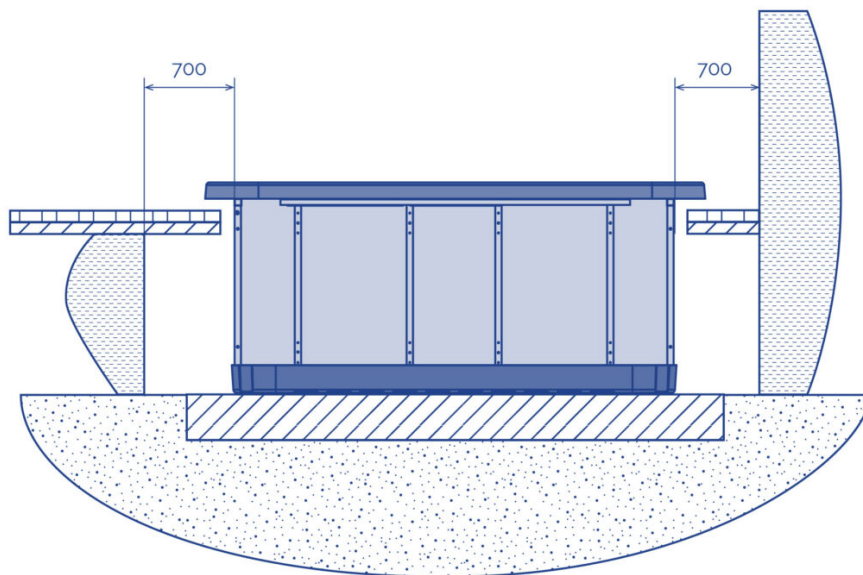
De Spa moet volledig worden gedragen door de steunstructuur en nooit door het bovenprofiel. Zo niet, dan kan het mogelijk opdrukken tot gevolg hebben dat het casco van de Spa breekt.



Om de rand van de Spa aan het metselwerk te bevestigen dient een elastisch silicone te worden gebruikt, geschikt voor installatieswaarwater doorheenwordt geleid.

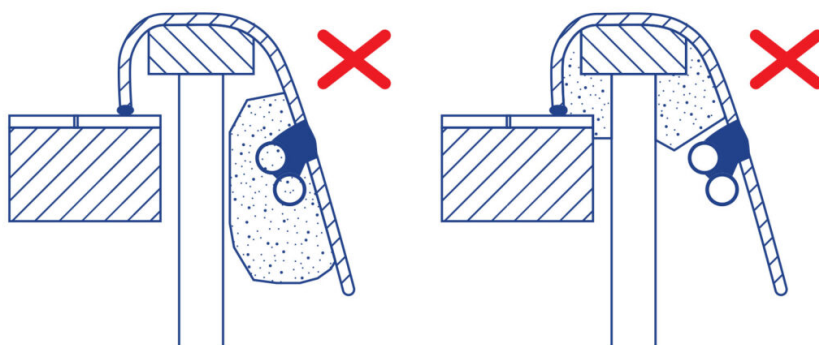


Na de correcte plaatsing van de Spa verder gaan met de bouw waarbij erop moet worden gelet dat rondom het casco een ruimte van minimaal 700mm moet worden vrijgelaten voor het uitvoeren van eventuele onderhoudswerkzaamheden. Nooit elementen plaatsen die met het casco, leidingen of accessoires van de Spa in contact kunnen komen. Een luikje of toegangsmogelijkheid rondom de Spa voor het onderhoud vrijlaten.



Nooit het bovenprofiel van de Spa opvullen met cement of een ander materiaal dat kan inkrimpen / uitzetten afwijkend van de beweging van het casco. De Spa zal dan scheurtjes gaan vertonen.

Nooit leidingen of accessoires van de Spa in metselen.



3.5. Elektrische aansluitingen

Waarschuwingen die in acht moeten worden genomen voordat elektrische aansluitingen worden gemaakt:

- De nuldraad van de pompen dient vrij komen te liggen.
- Zorg ervoor dat de stroomvoorziening uitgeschakeld is alvorens de installatieprocedure te starten.
- Respecteer de aangegeven kabeldoorsneden en de afstanden tussen componenten.

Met het oog op een goed beheer van de elektronische signalen, mogen de afstanden tussen de componenten maximaal het volgende bedragen:

Elektronische drukknoppen – Elektronisch bedieningspaneel.....15m

Spa-Hydraulische kit (pompen).....7m

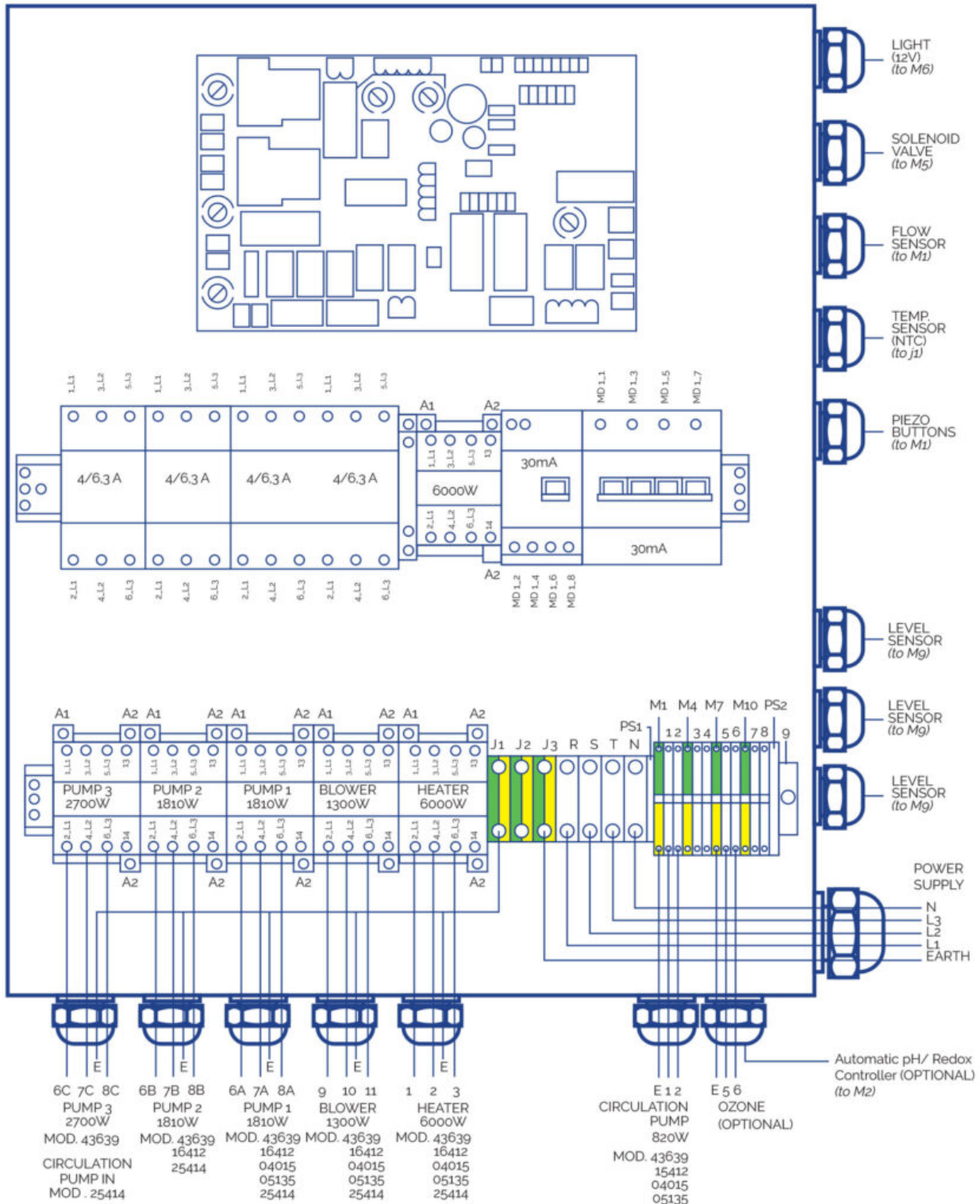
Balanstank (capacitieve niveausensoren) - Elektronisch bedieningspaneel15m

Verwarmingstoestel (temperatuursensor) - Elektronisch bedieningspaneel

.....6m

Magneetventiel - Elektronisch bedieningspaneel.....20m

Aansluiting tuisen compactkit en ELEKTRISCHE SCHAKELKAST



BEDRADING

Sluit de kabels aan op de desbetreffende aansluitpunten teneinde een goede werking te garanderen en potentiële elektrische problemen te voorkomen die de veiligheid van de gebruiker in gevaar zouden kunnen brengen.

P max [W]

	20 > L [m]	20 ? L 35 [m]	35 ? L < 55 [m]
Sc [mm²]	20	35	55
0,5	882	504	321
1	1764	1008	641
1,5	2646	1512	962
2,5	4410	2520	1603
4	7055	4032	2566
6	10583	6047	3848
10	17638	10079	6414
16	28221	16126	10262

KIT 43639

A			
Element	P total [W]	P fase [W]	I fase [A]
R	6000	2000	9
P.F	820	273	1.6
P.2	1810	603	3.2
P.3	2700	900	3.2
B	1300	433	3.8
PTC	-	-	-
F	-	-	-
T	-	-	-
T	-	-	-

B						
Element	P total [W]	P fase [W]	I fase [A]	Sc [mm²]		
				20 > L [m]	20 ? L 35 [m]	35 ? L < 55 [m]
T	-	-	-	4	6	10
N	-	-	-	4	6	10
L1-L2-L3	14463	4821	254	4	6	10

KIT 16412CE

A			
Element	P total [W]	P fase [W]	I fase [A]
R	6000	2000	9.0
P.F	820	820	3.8
P.1	1810	603	3.2
P.2	1810	603	3.2
P.3	0	0	0.0
B	1300	433	3.8

PTC	-	-	-
F	-	-	-
T	-	-	-

				Sc [mm ²]		
Element	P total [W]	P fase [W]	I fase [A]	20 > L [m]	20 ? L 35 [m]	35 ? L < 55 [m]
T	-	-	-	4	6	10
N	-	-	-	4	6	10
L1-L2-L3	14463	4821	25,4	4	6	10

KIT 04015CE

A			
Element	P total [W]	P fase [W]	I fase [A]
R	6000	2000	9.0
P.F	600	600	2.7
P.1	1050	1050	4.9
P.2	0	0	0.0
B	1300	433	3.8
PTC	-	-	-
F	-	-	-
T	-	-	-
T	-	-	-

				Sc [mm ²]		
Element	P total [W]	P fase [W]	I fase [A]	20 > L [m]	20 ? L 35 [m]	35 ? L < 55 [m]
T	-	-	-	2.5	4	6
N	-	-	-	2.5	4	6
L1-L2-L3	9012	3483	17,7	2.5	4	6

KIT 05135CE

A			
Element	P total [W]	P fase [W]	I fase [A]
R	6000	2000	9.0
P.F	820	820	3.8
P.1	1460	1460	6.8
P.2	0	0	0.0
P.3	0	0	0.0
B	1300	433	3.8
PTC	-	-	-
F	-	-	-
T	-	-	-

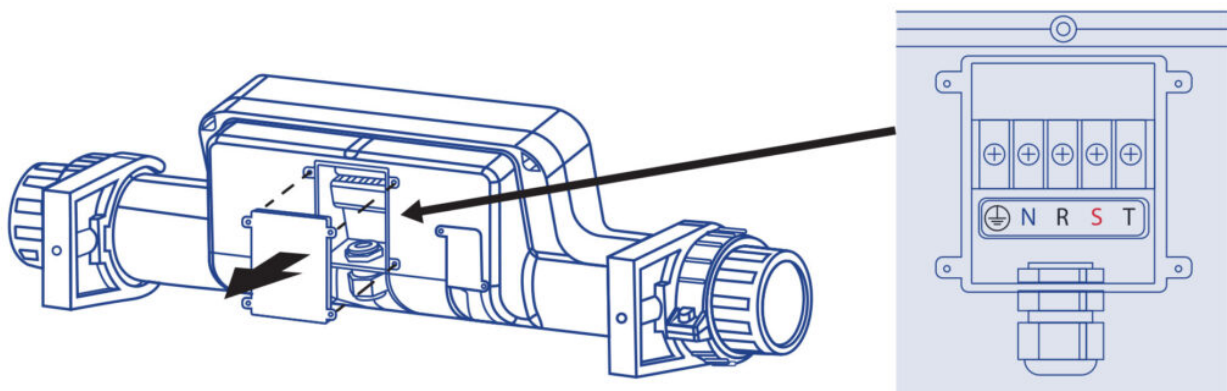
B				Sc [mm ²]		
Element	P total [W]	P fase [W]	I fase [A]	20 > L [m]	20 ? L 35 [m]	35 ? L < 55 [m]
T	-	-	-	2.5	4	10
N	-	-	-	2.5	4	10
L1-L2-L3	9642	3893	19.6	2.5	4	10

Aansluitingen

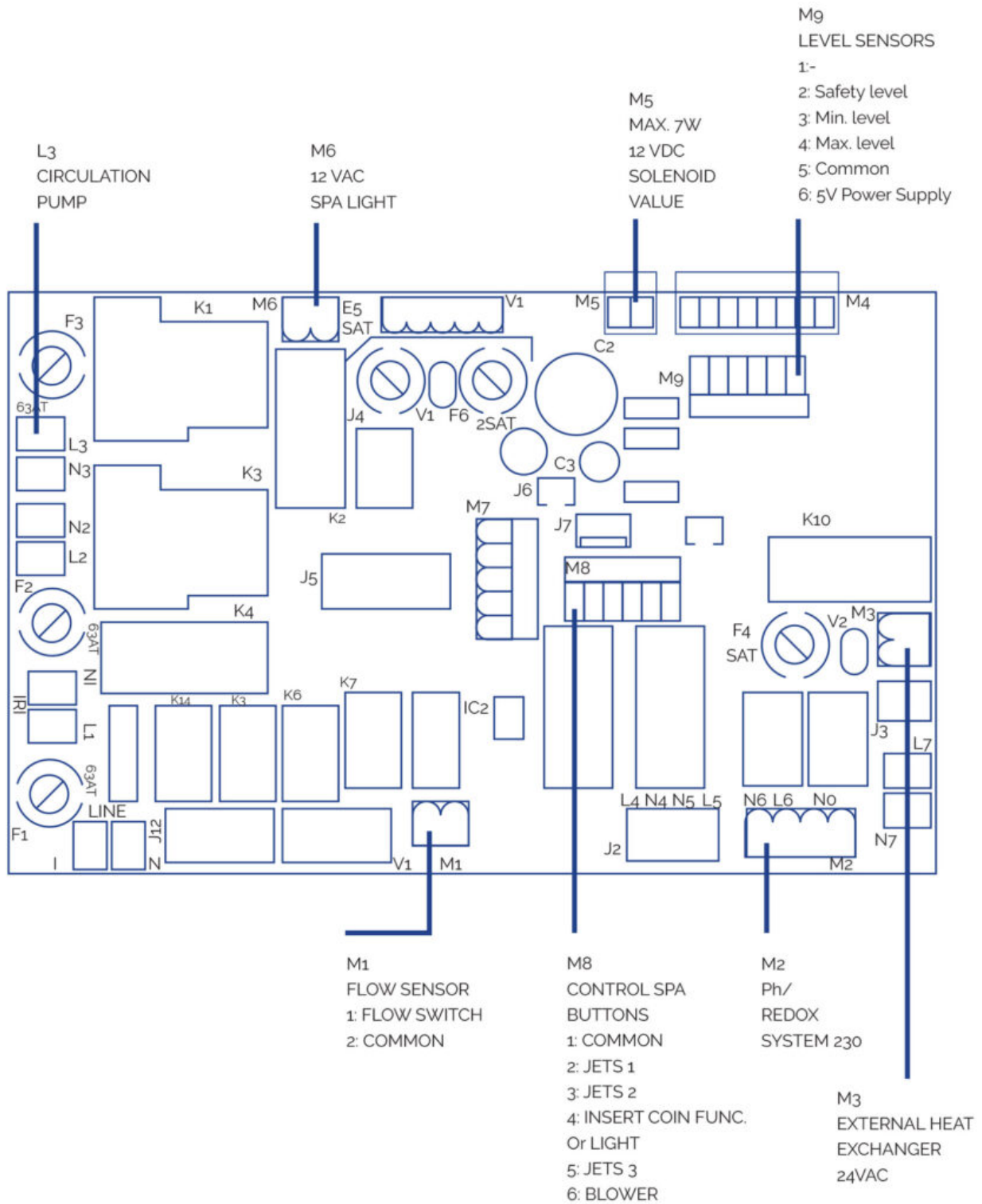
De verbindingkabel van de Sonde PTC dient geblindeerd te zijn of door een eigen kanaal worden geleid om interferenties te voorkomen.

Het is verplicht pakkingbussen te gebruiken voor alle uitgaande aansluitingen van de hoofdcontrolekast en de aansluitkast.

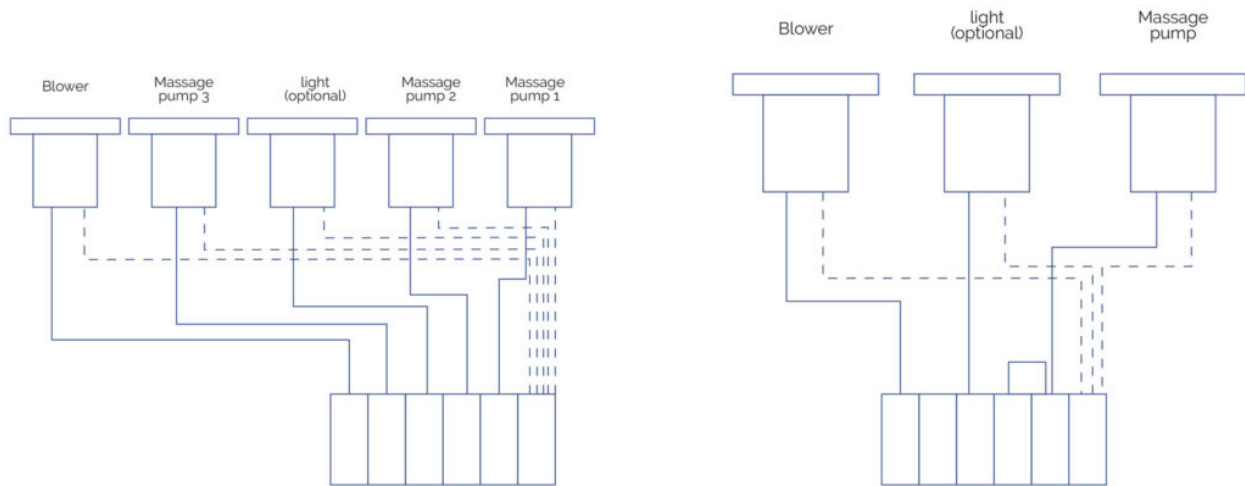
- Open de kast
- Voer de aansluiting volgens onderstaande schema's uit
- Sluit de drie fases (L1-L2-L3) en de massa (T) aan; de nulpotentiala (N) blijft vrij.



PRINTPLAAT

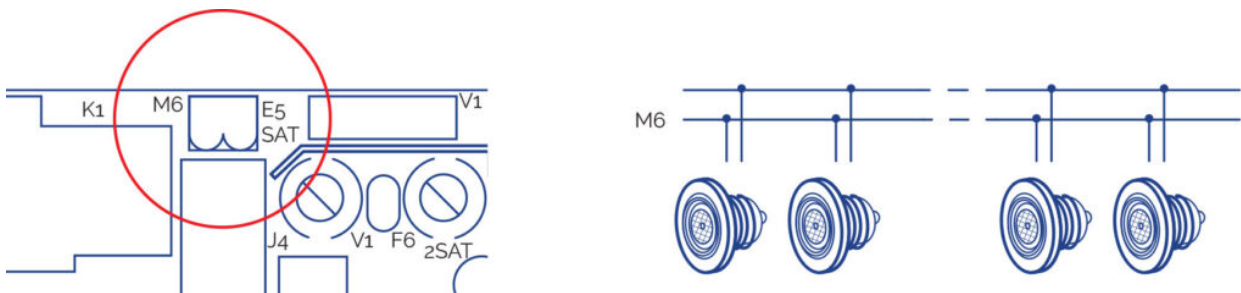


Aansluiting afstandsbediening bubbelbad



Lamp

Sluit de lamp direct aan op uitgang M6 van de printplaat. De lamp kan worden in- of uitgeschakeld via het bedieningspaneel vooraan de aansluitkast.



OVERIGE AANSLUITINGEN

- Sluit de drie niveausensors die werden meegeleverd met de buffertank direct aan op de ingang M9 van de printplaat.
- Sluit de bedrading van de ozonisator direct aan op ingang 5-6 van het elektrische schakelkast.
- Sluit het elektrische schakelkast aan op de elektrische voeding.

AANDACHT

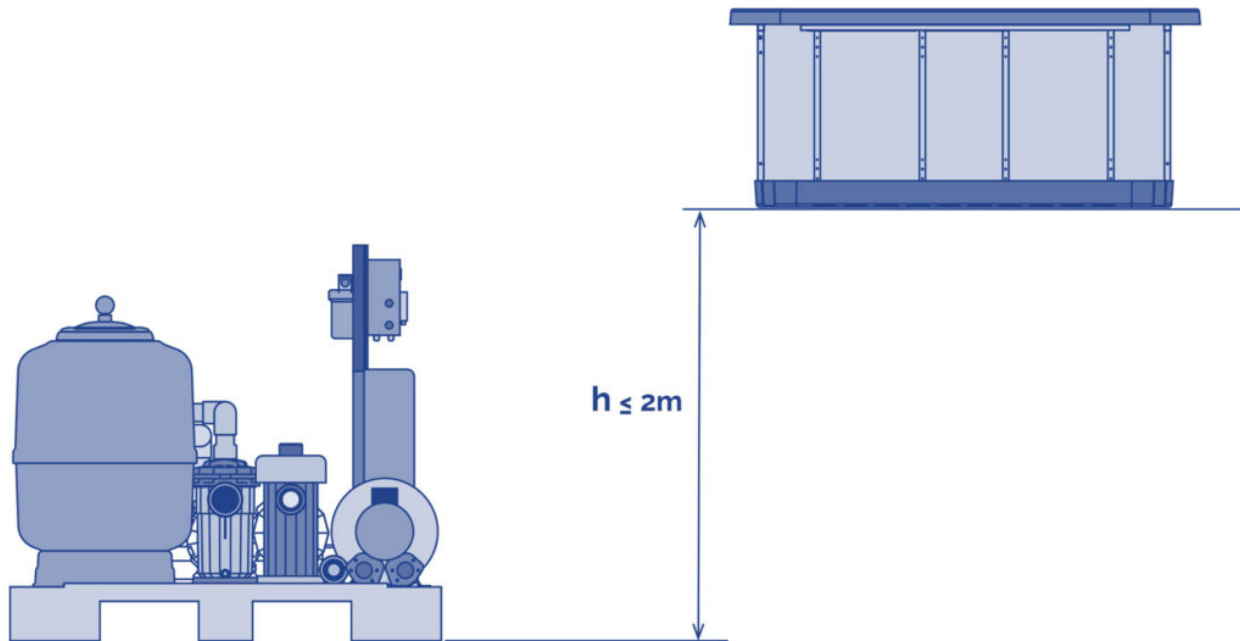
Zorg ervoor dat alle hydraulische en elektrische/elektronische verbindingen goed zijn aangesloten voordat u het elektrisch bedieningspaneel aan de stroomvoorziening koppelt. Het gebruik van pakkingbussen is verplicht voor alle aansluitingen vanuit het bedieningspaneel en de aftakdoos.

Het gebruik van eindapparatuur is verplicht in alle aansluitingen om de integriteit van de aansluitdraden te vrijwaren.

3.6. Hydraulische aansluiting

PLAATSING EN INSTALLATIE VAN DE APPARATUUR

De compacte apparatuur moet zich onder het niveau van de Spa bevinden. Hiermee wordt vermeden dat de pompen behoeven te worden gesmeerd. Het maximum niveauverschil bedraagt 2 meter naar beneden (h $\leq 2\text{m}$).



De Spa's met afvloeiing beschikken over een compensatiereservoir met een dubbele functie:

- Absorberen van het water dat wordt verplaatst door het aantal personen in de Spa.
- Voorkomen dat de filtratiepomp droog komt te staan.

Voor een correcte plaatsing van het reservoir wordt deze zo dicht mogelijk bij de Spa geïnstalleerd, beneden het niveau van de afvloeiing zodat al het verplaatste water kan worden afgevoerd.

AANSLUITING VAN DE SPA AAN DE APPARATUUR

Harde buizen of flexibele slangen gebruiken met de geschikte weerstand. De geldende normen in het betreffende land raadplegen. De diameter van de slangen dient overeen te komen met die van de aansluitingen van de Spa; deze diameters zijn vastgesteld voor een optimaal resultaat van de apparatuur. Voor elk materiaal de geschikte lijm gebruiken.

In alle gevallen dient de installatie van elleboogstukken en de lengte van de buizen tot een minimum te worden beperkt teneinde het verlies van belasting van de installatie te reduceren.

De aansluitingen met wartelmoeren van de Spa zijn gemarkeerd met stickers waarop het betreffende circuit aangegeven staat alsmede de richting van de watermassa.

Voor de montage van de circuiten de beschreven schema's in paragraaf 2 raadplegen en de hieronder vermelde montagevoorschriften opvolgen.

Voor en na iedere pomp en aan de uitgang van de warmtewisselaar een kogelklep of schuif plaatsen om onderhoud of vervanging van deze elementen te kunnen realiseren.

Aansluiting van het recirculatiecircuit

SPA MET AFVLOEIING

Aansluiting Spa -Compensatiereservoir

De innames van het afvloeiingssysteem verbinden met het compensatiereservoir. De leidingen

moeten over het juiste verval beschikken om te verzekeren dat het water onder invloed van de zwaartekracht wordt afgevoerd. In geen geval sifons aanleggen die de circulatie van het water in de weg kunnen staan.

De diameter van de leidingen voor de waterafvoer uit de afvloeiing dient zodanig te worden berekend dat het water de in de geldende normen aanbevolen snelheid niet overschrijdt. Een afvoer in het bovengedeelte van het compensatiereservoir aansluiten, met als taak een mogelijk overschot aan water af te voeren waardoor wordt voorkomen dat het reservoir kan overlopen.

De uitgang van het compensatiereservoir met de zuiger van de filtratiepomp verbinden waarbij een anti-terugstroomklep tussen het reservoir en de pomp woedt geplaatst. Deze uitgang dient zich beneden of op gelijke hoogte te bevinden met de bodem van het compensatiereservoir.

Aansluiting compensatiereservoir – Compacte kit

De uitgang van de filtratiepomp met de keuzeklep van het filter verbinden (Afhankelijk van het model van de kit is deze verbinding reeds aangelegd).

De uitgang van de keuzeklep verbinden met de wateringang van de warmtewisselaar (afhankelijk van het model van de kit is deze verbinding reeds aangelegd).

Indien uw Spa over een ozonoptie beschikt, volg dan vanaf dit punt de instructies op zoals aangegeven op het Installatieblad van de ionisator.

Voor de aansluitingen van de keuzeklep altijd plastic accessoires, dichtingen en teflonband gebruiken. In geen geval mogen ijzeren accessoires of leidingen worden gebruikt daar deze de plastic componenten ernstig kunnen beschadigen.

Aansluiting Spa – Compacte

Indien uw Spa beschikt over een aansluitpunt voor bodemreiniging: verbind de uitgang van de bodemreiniging met de ingang van de filtratiepomp door middel van een parallelaansluiting met de overige ingangen van deze pomp. Er dient tussen het aansluitpunt en de pomp een kogelklep te worden geplaatst die zich normaal gesproken in gesloten toestand bevindt.

- Optie A opzuigen via de bodem van de Spa: Het afvoerkanaal van de bodemafvoer van de Spa verbinden met een parallelingang aan de filterpomp. Tussen deze aansluiting een kogelklep of schuif plaatsen.
- Optie B terugvloeien via de bodem van de Spa: Hierbij zijn geen handelingen vereist.

Aansluiting Compacte kit – Spa

De uitgang van de warmtewisselaar met de filtratieterugstroomslang/en aan de Spa verbinden.

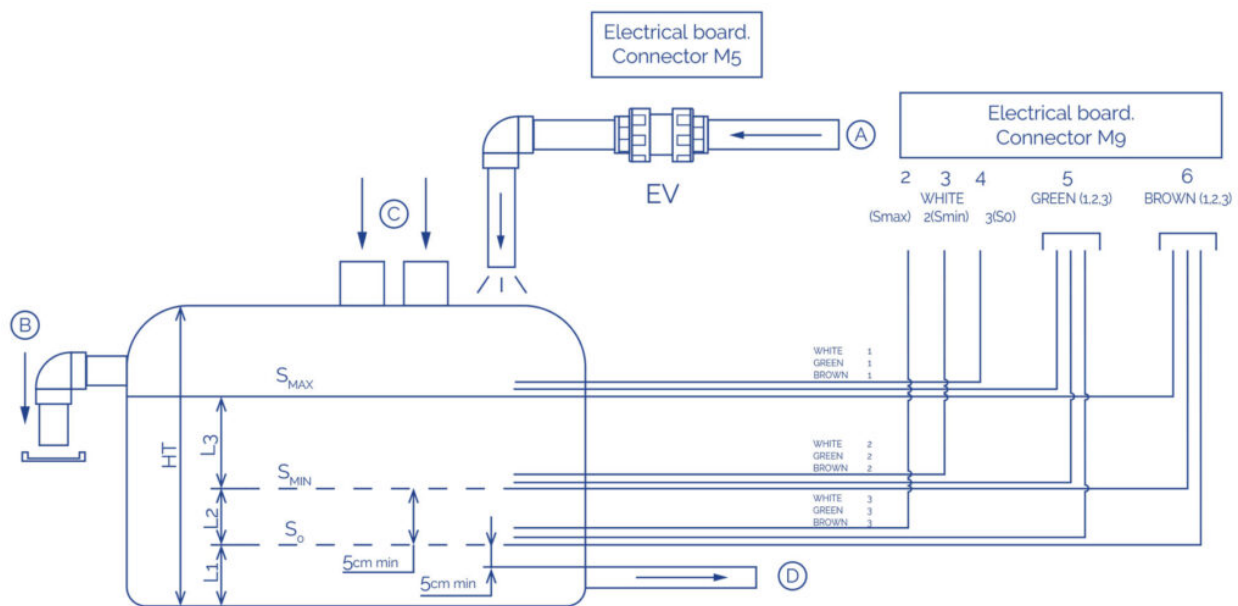
- Optie A opzuigen via de bodem van de Spa Een anti-terugstroomklep plaatsen tussen de uitgang van de wisselaar en de ingang van de Spa.
- Optie B terugvloeien via de bodem van de Spa: De uitgang van dewisselaar verbinden met de bodemafvoer van de Spa, parallel met de filtratieterugstroom via de impulsopeningen.

De niveausensors installeren

Om te garanderen dat er altijd water zit in het circulatiecircuit, moet u de niveausensoren aan de buitenkant van de balanstank installeren. Deze besturen dan het openen en sluiten van de

magneetklep voor het vullen van de buffertank.

Raadpleeg onderstaand schema.



S0 Veiligheidssensor	A Inlaat leidingwater
SMIN Sensor minimumniveau	B Overloop buffertank
SMAX Sensor maximumniveau	C Waterinlaat overloop bubbelbad
EL Elektrische schakelkast	D Wateruitlaat naar filtersysteem
EV Elektrische klep (niet meegeleverd)	Ht Totale hoogte

De SO-sensor moet worden geïnstalleerd boven de wateruitlaat onderaan.

De Smin-sensor moet worden geïnstalleerd boven de SO-sensor.

Tussen Smin en Smax moet er meer water aanwezig zijn dan het volume dat verplaatst wordt door alle badgasten samen.

De Smax-sensor moet worden geïnstalleerd onder de uitlaat bovenaan.

De niveausensoren moeten worden bevestigd aan de buitenkant van de buffertank.

Het systeem wordt automatisch geblokkeerd als het waterpeil onder de SO-sensor zakt.

De elektrische klep (EV) wordt geactiveerd (m.a.w. de buffertank wordt gevuld) als het waterpeil onder de Smin-sensor zakt, en wordt gedeactiveerd wanneer het boven de Smax-sensor stijgt.

Als u niet niveau sensoren installeert:



SPA MET SKIMMER

Aansluiting Spa – Compacte kit

- De uitgang van de skimmer verbinden met de ingang van de warmtewisselaar.
- De bodemafvoer van de Spa verbinden met de ingang van de filtratiepomp, parallel aan de overige ingangen.
- De uitgang van de filtratiepomp verbinden met de keuzeklep van het filter (afhankelijk van het model van de kit is deze aansluiting reeds aanwezig).
- De uitgang van de keuzeklep verbinden met de wateringang naar de warmtewisselaar (afhankelijk van het model van de kit is deze aansluiting reeds aanwezig).

Indien uw Spa over een ozonoptie beschikt volg dan vanaf dit punt de instructies op zoals aangegeven op het Installatieblad van de ionisator.

Aansluiting Compacte kit – Spa

De uitgang van de warmtewisselaar verbinden met de openingen van de filtratierugstroom naar de Spa en een anti-terugstroomklep in deze aansluiting plaatsen.

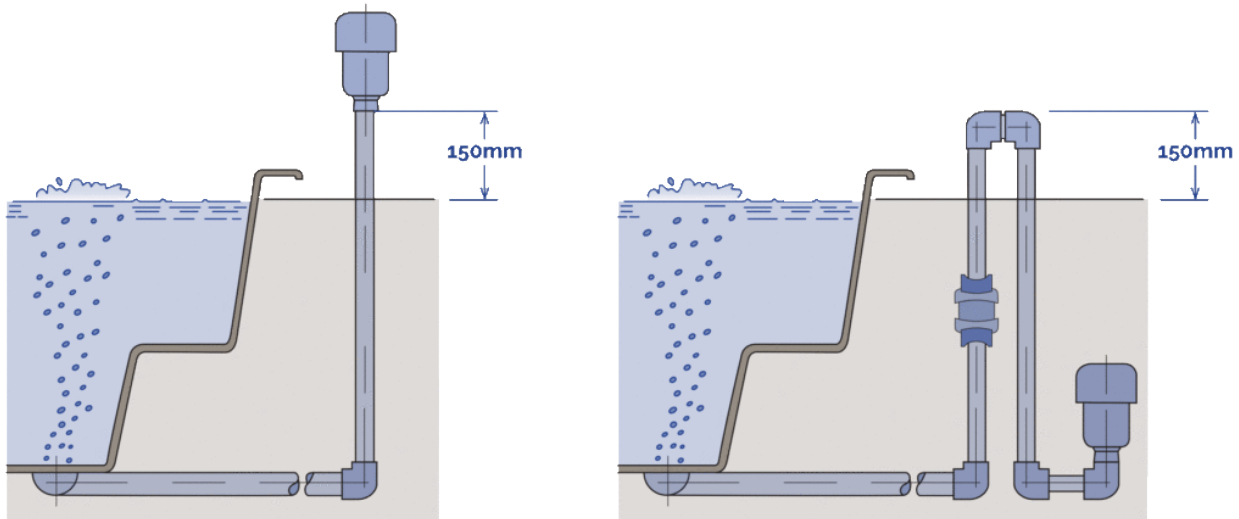
Aansluiting van het Watermassagecircuit

De leiding van de afvoeren van de wateropzuiging verbinden met de ingang van de massagepomp

(elke pomp zuigt water van 2 afvoeren op). De uitgang van elk van de massagepompen verbinden met de aansluitingen in de batterij van de Spa die het water naar de jets voeren. Een kogelklep of schuif plaatsen aan de in- en uitgang van elke pomp.

Aansluiting van het Luchtmassagecircuit

De ingang van de luchtpomp vrijlaten en de uitgang van deze pomp verbinden met de overeenkomstige aansluiting van de Spa. Opmerking: Het is noodzakelijk een sifon van 150 mm boven het maximum niveau van het water aan te leggen en een anti-terugstroomklep te plaatsen tussen deze sifon en de Spa.



4. Inbedrijfstelling

Met de hoofddifferentieel in de stand OFF, het casco van de Spa reinigen om te voorkomen dat stofdeeltjes tijdens de inbouw in componenten of circuits geraken die deze later blokkeren. Alle kleppen van de apparatuur openen behalve die van dewaterafvoer.

- SPA'S MET AFVLOEIING EN COMPENSATIERESERVOIR

De Spa vullen na het openen van de vulklep van de Spa totdat het water zich 5 tot 8 cm boven het niveau SMAX van het compensatiereservoir bevindt.

Belangrijk: Bij het voor de eerste maal in werking stellen van de filtratieapparatuur daalt het waterniveau in het compensatiereservoir aanzienlijk. Dit komt doordat de leidingen vanaf het compensatiereservoir naar de Spa, het filter en de pomp bijna volledig gevuld zijn met lucht.

- SPA MET SKIMMER

15 minuten wachten en alle aansluitingen controleren, om te controleren of er lekken zijn. Stroom op de kast aansluiten d.m.v. de hoofddifferentieel (stand ON).

De filtratie-, massage- en luchtpomp in werking stellen en na 30 minuten functioneren controleren dat er geen lekken bestaan in leidingen en aansluitingen.

De filtratiepomp uitschakelen en het waterfilter tot de helft vullen om zand toe te voegen (het te gebruiken type zand wordt gespecificeerd in de Handleiding van het Filter die wordt meegeleverd met de Compacte Kit).

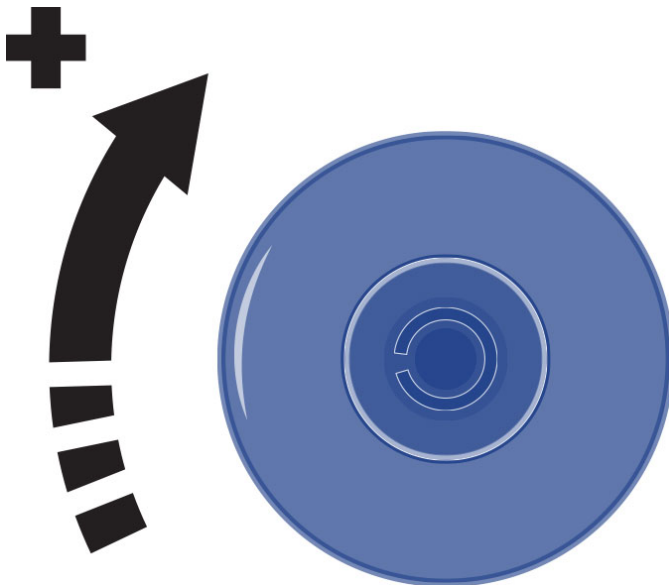
De keuzeklep van het filter plaatsen met de handel in de stand voor reiniging. De filtratiepomp handmatig aanzetten; een reiniging van ongeveer 2 minuten in het filter uitvoeren, de pomp uitschakelen en de handel in de spoelstand zetten, de pomp opnieuw aanzetten en gedurende ongeveer 15 minuten laten spoelen.

De pomp uitzetten en de handel in de filterstand zetten. De Spa opnieuw vullen.

De thermostaat op de gewenste temperatuur programmeren. De handleiding van de Compacte Kit raadplegen. (Het bereiken van de gewenste temperatuur na het vullen van de Spa kan enkele uren in beslag nemen).

De filtratieklok programmeren. (Zie hiervoor de Handleiding van de Compacte Kit). In de elektrische hoofdkast de massage- en verwarmingsschakelaars activeren. De filtratieschakelaar in de gewenste stand zetten en de Spa zal beginnen met de filtratie- en verwarmingscyclus.

De jets kunnen ook de intensiteit van de watermassa regelen door het openen en sluiten van de watertoevoer. Hiervoor dient als volgt te worden gehandeld:



Na het nemen van deze stappen het Garantiebewijs invullen en aan de fabrikant opsturen.

5. Gebruiksaanwijzingen

5.1. Waarschuwingen

WAARSCHUWINGEN MET BETREKKING TOT DE VEILIGHEID

- Controleer zorgvuldig de temperatuur van het water. Gebruik geen water met temperaturen van boven de 40°C. De ideale temperatuur bedraagt 35-36°C.
- Zwangere vrouwen, kleine kinderen, personen met hartklachten, gezondheidsproblemen of

- onder medische behandeling mogen de spa niet gebruiken zonder een arts te raadplegen.
- Wees vooral voorzichtig wanneer u de spa alleen gebruikt. Langdurig verblijven in warm water kan misselijkheid, duizeligheid en flauw vallen tot gevolg hebben.
 - Zet het spabad op een lagere temperatuur wanneer u van plan bent er langer dan 10-15 minuten gebruik van te maken.
 - Gebruik het spabad niet na inname van alcohol, drugs of medicijnen, waardoor u slaperig wordt of de bloeddruk stijgt/daalt.
 - Wees bijzonder voorzichtig wanneer u in en uit het spabad stapt en de vloer nat is.
 - Gebruik geen elektrische apparaten (radio's, haardrogers e.d.) in de buurt van de spa.
 - Houd tijdens het gebruik van de spa uw hoofd, lichaam en kleding minstens 40 cm verwijderd van de aanzuigopeningen. Bind lang haar vast en steek het op.
 - Start de spa niet wanneer de veiligheidsroosters beschadigd zijn of ontbreken.
 - Maak uitsluitend gebruik van originele spa-onderdelen. Vraag bij wijzigingen altijd eerst toestemming aan de fabrikant.
 - Controleer het pH en vrije chloorgehalte vóór het gebruik. Gebruik de spa niet wanneer deze gehalten niet binnen de aanbevolen standaardwaarden liggen of er een shockbehandeling gaande is.

WAARSCHUWINGEN MET BETREKKING TOT HET GEBRUIK

Stroomonderbreking

In geval van onderbreking van de stroomvoorziening, wordt het systeem altijd automatisch geactiveerd in de operatiemodus waarin het zich bevond vóór de onderbreking.

Na een onderbreking in de stroomvoorziening start de filtratiepomp automatisch.

Let erop dat het hydraulisch circuit bedrijfs gereed is of koppel de noodzakelijke voorzieningen aan/af voordat de stroomtoevoer is hersteld.

Niet compatibele functies

Om mogelijke interferentie tussen de functies te voorkomen staat de systeemsoftware de volgende handelingen niet toe:

- Wanneer de filtratiepomp in manuele modus geactiveerd is moet ze ook weer manueel gedeactiveerd worden alvorens een andere pomp in te schakelen, anders stopt het systeem en verschijnt E02 (fout 02) op het hoofddisplay. Druk achtereenvolgens op instellen en manueel om de foutmelding te annuleren.
- Alle pompen moeten uitgeschakeld worden alvorens van modus manueel naar automatisch over te schakelen, anders stopt het systeem en verschijnt E02 (fout 02) op het hoofddisplay. Druk achtereenvolgens op INSTELLEN en MANUEEL om de foutmelding te annuleren.
- De filtratiepomp is altijd actief gedurende de eerste 5 minuten nadat het systeem gestart is en blijft draaien tot de geprogrammeerde temperatuur bereikt is. Daarna wordt de verwarmers uitgeschakeld en blijft de filtratiepomp nog 5 minuten werken, zodat de verwarmers kan afkoelen tot de atmosferische temperatuur bereikt is.
- De functie inbrengen van munten (optioneel) is niet compatibel met de optie lichtregeling via de externe knop.

VERMIJDEN VAN RISICO VAN HYPERTHERMIE

- Langdurig direct contact met warm water kan HYPERTHERMIE tot gevolg hebben. Dit kan

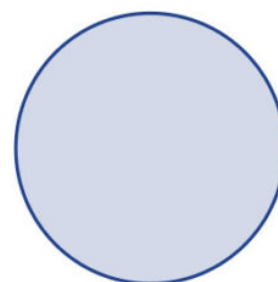
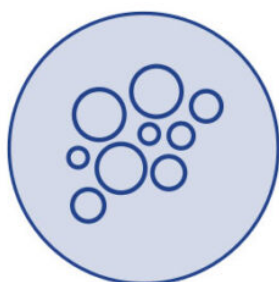
gebeuren wanneer de temperatuur binnen ons lichaam de normale temperatuur van 36,5°C overschrijdt.

- Symptomen van hyperthermia zijn een plotselinge verlaging van de bloeddruk met als gevolg een gevoel van misselijkheid met mogelijk bewustzijnsverlies.
- Het water van de Spa mag de 40°C nooit overschrijden.
- Een watertemperatuur tussen 37°C en 40°C wordt als veilig beschouwd voor volwassenen zonder gezondheidsproblemen. Een lagere temperatuur is aan te raden voor de meeste personen en voor kinderen.
- Vergeet niet dat een langdurig verblijf in de Spa hyperthermie tot gevolg kan hebben.
- Het gebruik van alcohol, drugs of medicijnen kan het risico van hyperthermie verhogen.

5.2. Afstandsbediening (spa knoppen)

De pompen kunnen op het spabad geactiveerd worden mits de betreffende knoppen zijn aangebracht. Afhankelijk van de systeemconfiguratie kan met iedere knop een of meerdere pompen tegelijk bediend worden.

- Bij een druk op de betreffende knop begint de pomp te werken en stopt pas wanneer de met parameter d1 (Menu Instellen Eenheden en Massage) geprogrammeerde tijd is verstreken of nadat er weer op de knop werd gedrukt.
- Is parameter d2 ingesteld op een waarde groter dan 0 dan gaat de pomp pas draaien nadat de betreffende tijd verstreken is.
- Elke knop heeft zijn eigen massage- en blokkeertijd.



Afstandsbediening luchtmassagepomp(en)
Afstandsbediening
watermassagepomp(en)
Licht
(optionele)

6. Onderhoud

6.1. Aanwijzingen voor onderhoudswerkzaamheden

- Alvorens aan te vangen met het uitvoeren van elektrisch of mechanisch onderhoud dient u zich ervan te verzekeren dat de machine van het spanningsnet is afgesloten en dat de startmechanismes zijn geblokkeerd.
- Niet met natte voeten aan de apparatuurwerken.

6.2. Onderhoud van het acryl

Eenvoudige reiniging van een elegant oppervlak:

- Gebruik reinigingsmiddelen voor algemeen gebruik. Voor normale reiniging en onderhoud een zachte doek of een spons met een kleine hoeveelheid water of zeep gebruiken. Goed afspoelen en met een droge zachte doek drogen. Indien een huismiddel wordt gebruikt dan erop letten of dit door de fabrikant wordt aangeraden voor acryl.
- Nooit schurende reinigingsmiddelen gebruiken.
- Het oppervlak van acryl niet in contact laten komen met ketonen of esters zoals aceton, acetaten (type lakverwijderaar, remover voor de nagels of droog werkende reinigingsmiddelen) of een organisch oplosmiddel met chloor, lak, benzine, aromatische oplosmiddelen, etc.
- Stof, modder en droog vuil met een zachte vochtige doek verwijderen.
- Vet, olie, verf en inktvlekken verwijderen met alcohol-isopropyleen en met een droge en schone doek drogen.
- Het gebruik vermijden van messen of andere scherpe voorwerpen die krassen op het oppervlak kunnen veroorzaken. Kleine krasjes kunnen worden verwijderd met het aanbrengen van een dunne laag waspasta voor auto's en het zachtjes nawrijven met een schone doek.

Eenmaal per week het deel van de Spa dat niet met water in aanraking komt reinigen met een kwaliteitsglansmiddel voor Spa's.

AANDACHT

De Spa nooit onbedekt en leeg aan de zon blootstellen daar dit schade kan veroorzaken die niet door de garantie wordt gedekt.

6.3. Onderhoud tijdens periodes van afwezigheid of zonder gebruik

KORTE PERIODES (3-5DAGEN)

- De pH instellen en hetwater behandelen (zie paragraaf Onderhoud van hetwater).
- De Spa afdekken.
- Bij terugkomst, de pH weer instellen en hetwater opnieuw behandelen.

LANGE PERIODES (5-14DAGEN)

- De temperatuur op het laagste niveau instellen.
- De pH regelen en hetwater behandelen (zie paragraaf Onderhoud van hetwater).
- De Spa afdekken.
- Bij terugkomst, de temperatuur op het gewenste niveau instellen, de pH weer instellen en het water opnieuw behandelen.

VOORBEREIDING VOOR DE WINTERPERIODE

Indien de Spa 's winters of gedurende lange periodes niet wordt gebruikt dan dienen de volgende handelingen te worden uitgevoerd:

- De elektrische apparatuur afsluiten.
- Hetwater uit de Spa verwijderen.
- De afvoerklap open laten.

- De Spa reinigen en drogen.
- De Spa afdekken.

De Spa niet met water en zonder elektrische aansluiting buiten laten staan bij temperaturen beneden 0°C, daar de leidingen kunnen bevriezen hetgeen schade aan de Spa tot gevolg kan hebben.

De in het betreffende land geldende richtlijnen tegen veteranenziekte dienen te worden opgevolgd. De eigenaar van de Spa is hiervoor volledig verantwoordelijk.

6.4. Onderhoud van het water

Het onderhoud van het water is een van de punten van speciaal belang waaraan de gebruiker extra aandacht moet besteden. Dit onderhoud hangt af van de hoeveelheid mineralen in het gebruikte water, het gebruik van de Spa en het aantal personen dat de Spa gebruikt.

Er bestaan drie fundamentele punten voor het onderhoud van het water:

- **FILTRATIE VAN HET WATER**
- **CHEMISCHE ANALYSE EN CONTROLE VAN DE PH**
- **DESINFECTERING VAN HET WATER**

VEILIG GEBRUIK VAN CHEMISCHE PRODUCTEN

Alvorens een chemisch product te gebruiken, de gebruiksaanwijzing op het etiket van het product aandachtig doorlezen.

- Het wordt aangeraden dat steeds dezelfde persoon de chemische producten gebruikt. Deze producten buiten het bereik van kinderen houden.
- Voeg de exacte aangegeven hoeveelheden aan het water toe. Niet meer en niet minder.
- Bewaar de verpakkingen afgesloten, op een droge en goed geventileerde plaats.
- Chemische producten niet inhaleren en contact vermijden met de ogen, neus en mond. Na gebruik de handen goed wassen.
- Volg de aanwijzingen voor noodgevallen op zoals beschreven op het etiket van het product, bij ongevallen of inslikken.
- Tijdens het gebruik van deze producten niet roken. Deze kunnen ontvlambaar zijn.
- Deze producten op een geschikte plaats bewaren.
- De producten niet vermengen. Eerst het eerste en vervolgens het tweede product aan het water toevoegen om mogelijke onderlinge reacties te voorkomen.
- Geen chemische producten aan het water toevoegen indien zich personen in de Spa bevinden.

INSTELLING VAN DE PH

Een pH-waarde tussen 7,2 en 7,6 wordt aangeraden.

Het pH-niveau meet de zuurte- en de alkaligrad. Waarden hoger dan 7 zijn alkalisch en lager dan 7 zuur.

AANDACHT

Het is belangrijk een correct pH-niveau in stand te houden voor de goede werking van de desinfectering en voor het voorkomen van roest en afzetting in de Spa.

Indien de pH-waarde erg laag is treden de volgende effecten op:

- De desinfectering vermindert snel.
- De apparatuur van de Spa kan roest gaan vertonen.
- Hetwater kan bij de baders irritaties veroorzaken.

Indien de pH-waarde erg hoog is treden de volgende effecten op:

- De desinfectering is minder effectief.
- Er ontstaat afzetting op het acryl en de apparatuur.
- Hetwater kan troebel worden.
- De poriën van het filterpatroon kunnen verstopt raken.

?

Dagelijks de pH van hetwater met de analyseset controleren.

Indien de pH boven de aangegeven waarde ligt, dan pH MINOR SPA gebruiken. Twee uur wachten alvorens de pH opnieuw te testen.

Indien de pH ligt tussen de hierboven genoemde waarden, dan naar het volgende punt gaan.

DESINFECTERING VAN HETWATER

De desinfectering van het water is uiterst belangrijk voor het vernietigen van algen, bacteriën en andere organismes die in het water kunnen gaan leven. Een teveel aan desinfectering kan echter irritaties op de huid en in de ogen veroorzaken.

De juiste desinfectering voor hetwater van uw Spa is broom in tabletten. Dit product wordt in het voorfilter geplaatst en wordt geleidelijk opgelost.

Dagelijks het niveau van de aanwezige broom met de analyseset voor Br controleren.

Een niveau van aanwezig broom tussen 2,2 en 3,3 ppm wordt aangeraden.

Bij het gebruik van chloor en om de effectiviteit hiervan te garanderen, een concentratie van Vrij Aanwezig Chloor tussen 0.5 en 1.5 ppm aanhouden.

GEbruik VAN SPECIALE PRODUCTEN

Behalve de producten voor het handhaven van de pH en het desinfecteringsniveau bestaan er andere speciaal voor het gebruik in Spa's samengestelde producten die helpen het water en de installatie in perfecte conditie te houden.

- **ANTIKALK-SPA:** Voorkomt de neerslag van calciumzouten (afzettingen), vooral in hard water. Dit product wordt wekelijks en bij iedere verversing van hetwater toegevoegd.
- **ANTI-ALG-SPA:** Dit anti-alg middel voorkomt de vorming van algen in het water van de Spa. Dit product wordt wekelijks en bij iedere verversing van hetwater toegevoegd.
- **ANTI-SCHUIM-SPA:** Als gevolg van de beweging van het water en de daarin aanwezige

vetten treedt vaak schuimvorming op. Wanneer een belangrijke schuimvorming in het water wordt geconstateerd, dan deze elimineren met Antischuim-Spa.

- **ONTVETTING-SPA:** Voor het elimineren van vuil- en vetkringen die zich op de wanden van de Spa vormen. Voor het gebruik van dit product wordt aangeraden het water uit de Spa te verwijderen en het ontvettingsmiddel met een spons aan te brengen op de te reinigen plaatsen. Vervolgens met ruimwater naspoelen.

OZONGENERATOR

Ozon, O₃, is een chemische samenstelling met oxiderende eigenschappen en zeer effectief bij de desinfectering van water. Het belangrijkste voordeel van ozon is dat het geen chemische afvalstoffen achterlaat en reukloos is.

De desinfecteringscapaciteit is gelegen in het oxidatievermogen dat zorgt voor het elimineren van organische materie die in het water aanwezig kan zijn.

Voor het produceren van ozon is een ozonisator aanwezig die, d.m.v. elektriciteit, ozonionen produceert uit de in de lucht aanwezige zuurstof. Dit proces geschiedt automatisch en het gevormde product wordt via de filterterugstroomopeningen geïnjecteerd; op deze manier is geen actie vereist van een mechanisme door de gebruiker voor de productie hiervan.

Het water wordt opgenomen door de afvloeiing, de afvoeren of de skimmer, door de absorbering waar de filtratiepomp voor zorgt.

Vervolgens stroomt het door dewarmtewisselaar en bij de uitgang wordt de ozon geïnjecteerd.

De behandeling met ozon sluit het gebruik van andere chemische producten niet uit zoals Broom of Chloor.

De ozon wordt beschouwd als een aanvullend proces op de voorgaande processen en reduceert op deze manier het verbruik van Broom of Chloor.

SNELLE GIDS VOOR HET GEBRUIK VAN CHEMISCHE PRODUCTEN

	Reden voor het gebruik	Hoeveelheid m³ water	Frequentie van het gebruik
PH MINOR SPA	SPA Toevoegen indien de pH-test boven de toegestane waarden ligt (7,2-7,6 ppm).	Toevoegen volgens de aanwijzingen van de fabrikant van het chemisch product.	Dagelijks analyseren met de pH-test.
PH MAJOR SPA	Toevoegen indien de pH-test onder de toegestane waarden ligt (7,2-7,6 ppm).	Toevoegen volgens de aanwijzingen van de fabrikant van het chemisch product.	Dagelijks analyseren met de pH-test.
BROOM IN TABLETTEN	Toevoegen indien de Br-test boven de toegestane waarden ligt (3-5 ppm).	Toevoegen volgens de aanwijzingen van de fabrikant van het chemisch product.	Dagelijks de Br analyseren met de Br-test.
ANTI-KALK	Voorkomen van de neerslag van calciumzouten (afzettingen).	Toevoegen volgens de aanwijzingen van de fabrikant van het chemisch product.	Wekelijks en bij iedere verversing van het water.

ANTIALG SPA	Voorkomt de vorming van algen in het water.	Toevoegen volgens de aanwijzingen van de fabrikant van het chemisch product.	Wekelijks en bij iedere verversing van het water.
ONTVETTING	Elimineren van vuilen vetkringen op de wanden van de Spa.	Met een spons verwijderen en vervolgens met ruim water afspoelen.	Wanneer vuil en vet op de wanden van de Spa worden waargenomen.
ANTISCHUIM	Aanwezigheid van schuim in het water.	Toevoegen volgens de aanwijzingen van de fabrikant van het chemisch product.	Wanneer zich schuim in het water vormt.

7. Foutcodes

De volgende tabel geeft een overzicht van de foutcodes weergegeven op het scherm voor de exploitant en de beschrijving gemeld.

Tipo	Beschrijving	Oorzaak	Oplossing
E01	Veiligheidsniveau van de buffertank niet bereikt. Automatisch resetbaar.	De veiligheidsniveausensor van de buffertank detecteert geen water. Geen enkele functie kan worden geactiveerd.	Vul de buffertank tot het minimumniveau.
E02	Fout in de waterstroming of temperatuur. Automatisch inschakelend alarm. Automatisch resetbaar.	De stromingssensor detecteert geen waterstroming of de temperatuursensor verstuurt geen signaal.	Controleer op mogelijke blokkages in het filtratiecircuit, in de pompen of in de filter. Controleer de werking van de sensors.
E04	Watertemperatuur is te hoog. Automatisch inschakelend alarm. Automatisch resetbaar.	De watertemperatuur in het.	Laat het water afkoelen of voeg koud water toe. Zodra de temperatuur onder 42°C zakt, start het bubbelbad automatisch op. Zo niet, schakel de voeding uit en contacteer uw vakhandelaar.
E05	Watertemperatuursensor. Automatisch resetbaar.	De temperatuursensor is defect. Geen enkele functie kan worden geactiveerd.	Controleer de watertemperatuur en de temperatuursensor en vervang indien nodig.

E07 E08	Contactgevers verwarmingselement. Niet automatisch resetbaar.	De contactgevers van het verwarmingselement zijn defect, het verwarmingselement kan niet worden geactiveerd.	Uit veiligheidsoverwegingen wordt het verwarmingselement gevoed door twee contactgevers, die serieel zijn aangesloten. Als een van deze twee contactgevers geblokkeerd is, verschijnt een foutcode. Vervang de contactgevers en sluit de onderdelen opnieuw aan.
E09	De max. tijd voor het vullen van de buffertank werd overschreden. Niet automatisch resetbaar.	De maximale openingstijd (30") van de klep voor het vullen van de buffertank werd overschreden.	Controleer of de sensors in de buffertank correct werken. Controleer of de wateruitlaat open staat. Controleer het hydraulische circuit op lekkage.
E10	De signalen van de waterniveausensors zijn niet compatibel. Automatisch resetbaar.	De waterniveausensors zenden niet-compatibele signalen.	Controleer de positie van de sensors of vervang ze als ze defect zijn. Controleer of de klep open is en correct werkt.
E11	Het waterniveau in de buffertank ligt onder de veiligheidsniveausensor. Automatisch resetbaar.	Een functie probeert in te schakelen voordat het minimumniveau in de buffertank is bereikt. (of het waterniveau ligt onder de veiligheidssensor tijdens bedrijf).	Controleer het waterinlaatcircuit op blokkages. Controleer het hydraulisch circuit op lekkage.
E0 Cn	Communicatie tussen het schakelbord en het lokale knoppenpaneel.	Geen communicatie tussen het schakelbord en het lokale knoppenpaneel.	Controleer of de kabel tussen het lokale knoppenpaneel en het schakelbord correct is aangesloten. Zo ja, schakel de hoofdvoeding uit en contacteer uw vakhandelaar.

8. Storingen en oplossingen

Problemen	Oorzaken	Oplossingen
Geen enkel element werkt.	Differentieel in stand OFF.	Differentieel op ON zetten.
De pompen en de verwarming treden niet in werking.	Bedieningsschakelaar in stand OFF.	Bedieningsschakelaar in stand ON zetten.

FILTRATIE

Laag waterniveau tijdens de filtratie.	Filter verstopt of vuil.	Filter reinigen.
De filtratiepomp treedt niet in werking.	Filtratiepomp defect.	Pomp reviseren / Borstels vervangen.
	Contactschakelaar defect of met zwakke aansluiting.	Installateur: Verbindingskabels controleren. Contactschakelaar vervangen.
	Thermische magneetschakelaar slecht afgesteld.	Thermische magneetschakelaar afstellen volgens verbruik motor.
	Thermische magneetschakelaar defect.	Thermische magneetschakelaar vervangen.
	Keuzeschakelaar van de pomp in stand stop.	Wijzigen naar handmatig of automatisch.

WATERMASSAGE

De massagepomp treedt niet in werking.	Slang* / signaaltransmissiekabel niet aangesloten.	De slang* / kabel aansluiten.
	Luchtkussen drukknop versleten*.	Luchtkussen vervangen*.
	Pomp defect.	Installateur: Verbindingskabels controleren. Contactschakelaar vervangen.
	Contactschakelaar defect of met zwakke aansluiting.	Installateur : Vérifier les câbles de connexion. Changer le contacteur.
	Thermische magneetschakelaar slecht afgesteld.	Thermische magneetschakelaar afstellen volgens verbruik motor.
	Thermische magneetschakelaar defect.	Thermische magneetschakelaar vervangen.
	Hoofdschakelaar massage in OFF.	Schakelaar in stand ON zetten.
Weinig luchtstroom in de jets.	Venturis gesloten en geblokkeerd.	Venturis openen. Verstopping opheffen.
Water ontsnapt via de Venturi.	Vorstuk jet slecht geplaatst.	Jets reviseren.

LUCHTMASSAGE

De massagepomp treedt niet in werking.	Slang* / signaaltransmissiekabel niet aangesloten.	De slang* / kabel aansluiten.
	Luchtkussen drukknop versleten*.	Luchtkussen vervangen*.
	Pomp defect.	Pomp reviseren / Borstels vervangen.
	Contactschakelaar defect of met zwakke aansluiting.	Installateur: Verbindingskabels controleren. Contactschakelaar vervangen.
	Thermische magneetschakelaar slecht afgesteld.	Thermische magneetschakelaar afstellen volgens verbruik motor.
	Thermische magneetschakelaar defect.	Thermische magneetschakelaar vervangen.
	Hoofdschakelaar massage in OFF.	Schakelaar in stand ON zetten.

WARMTEWISSELAAR

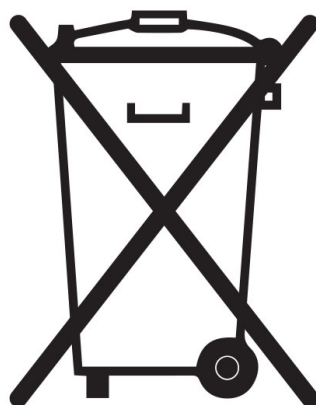
De thermostaat geeft de temperatuur niet correct aan.	Temperatuursonde slecht geplaatst.	De sonde in zijn eigen omgeving plaatsen.
	Temperatuursonde defect.	De sonde vervangen.
	Onnauwkeurige temperatuurcontrole.	De controle vervangen.
Het water wordt niet warm.	Weerstand slecht bedraad / defect .	Bedrading weerstand reviseren / Weerstand vervangen.
	Contactschakelaar defect of met zwakke aansluiting.	Installateur: Verbindingskabels controleren. Contactschakelaar vervangen.
	Thermische magneetschakelaar defect.	Thermische magneetschakelaar vervangen.
	Schakelaar van de wisselaar in stand OFF.	Schakelaar in stand ON zetten.
	Doorstroomdetector slecht bedraad / defect.	Bedrading doorstroomdetector reviseren / Doorstroomdetector vervangen.
	Veiligheidsthermostaat heeft $T > 65^{\circ}\text{C}$ geconstateerd.	Veiligheidsthermostaat opnieuw instellen.

* Alléén bij pneumatische drukknoppen.


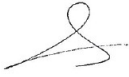
9. Recycling en milieu

Uw Spa bevat elektrisch en/of elektronisch materiaal. De Spa dient daarom aan het einde van zijn levenscyclus op een juiste manier als een speciale afvalstof te worden behandeld.

Neem daarom contact op met uw plaatselijke autoriteiten voor meer informatie over de inzameling en de verwerking van afvalstoffen die elektrisch en elektronisch materiaal bevatten.



10. Conformiteitsverklaring

 <p>IBERSPA, S.L. Pol. Ind Av. Pla d'Urgell 2-8 25200 - Cervera, Lleida (Spain)</p>	<p>ES PRODUCTOS: EN PRODUCTS: DE PRODUKTE: FR PRODUITS: IT PRODOTTI: PT PRODUTOS: NL PRODUKTEN: RU продукт:</p>	<p>DA PRODUKTER: S PRODUKTER: FI TOUTTEET: N PRODUKTER: GR ΤΠΟΝΤΑ: PL PRODUCTY:</p> <p>PUBLIC SPAS PUBLIC COMPACT KITS</p>
<p>ES - DECLARACION DE CONFORMIDAD Los productos arriba mencionados se hallan conformes a : Directiva 2014/30/UE (Compatibilidad Electromagnética), Directiva 2014/35/UE (Baja Tensión) y la Norma Europea EN 60335-2-41</p>	<p>DA - FÖRSÄKRAM OM ÖVERENSSTÄMMELSE Ovans ende produkter ä i överensstämmelse med : Direktiv 2014/30/UE (Elektromagnetisk kompatibilitet), Direktiv 2014/35/UE (L gspänning) och med Europeisk Standard EN 60335-2-41</p>	
<p>EN - EVIDENCE OF CONFORMITY The products listed above are in compliance with : 2014/30/EU (Electromagnetic Compatibility), Directive 2014/35/EU (Low Voltage) and with the European Standard EN 60335-2-41</p>	<p>S - OVERENSSTEMMELESESERKL RING Ovenst ende produkter oppfyller betingelsene elektromagnetiskdirektiv 2014/30/EU , lavpenningsdirektiv 2014/35/EU, og Europeisk Standard EN 60335-2-41</p>	
<p>DE - KONFORMITÄTSEKTLÄRUNG Die oben angeführten Produkte entsprechen den, Sicherheitsbestimmungen der Richtlinien der Elektromagnetischen Verträglich 2014/30/UE , der Niederspannungs Richtlinien 2014/35/UE, un der europäischen Vorschrift EN 60335-2-41</p>	<p>FI - OVERENSSTEMMELESESERK RING De ovenn vnte varer er i overensstemmelse med : Direktiv-2014/30/UE (Elektromagnetisk forenelighed), Direktiv- 2014/35/UE (Lavsp nding) og i overensstemmelse med den europ iske standard EN 60335-2-41</p>	
<p>FR - DECLARATION CONFORMITÉ Les produits mentionnés ci-dessus sont conformes aux : Directive Compatibilité Electromagnétique 2014/30/UE , Directive Basse Tension 2014/35/UE et à la Norme Européenne EN 60335-2-41</p>	<p>N - VAKUUTUS YHDENMUKAISUUDESTA Yllämainiut tuotteet ovat yhdenmukaisia direktiivin 2014/30/UE (Elektromagneettinen yhdenmukaisuus), direktiivin 2014/35/UE (Matalajännite)sekä eurooppalaisen standardin EN 60335-2-41</p>	
<p>IT - DICHIARAZIONE DI CONFOMITÀ I prodotti su elencati sono conformi alle seguenti : Directiva 2014/30/UE (Compatibilita elettromagnetica), Directiva 2014/35/UE (Bassa Tensione) e alla Norma Europea EN 60335-2-41</p>	<p>GR - ΑΗΛΙΩΣΗ ΣΥΜΒΑΤΟΤΗΤΑΣ Τα παραπάνω προϊόντα είναι σύμφωνα με την Οδηγία 2014/30/EE , (Ηλεκτρομαγνητική Συμβατότητα) την Οδηγία 2014/35/EE (Χαμηλής Τάσης) και ε τον Ευρωπαϊκό Κανονισμό EN 60335-2-41</p>	
<p>PT - DECLARAÇÃO DE CONFORMIDADE Os produtos acima mencionado estão conforme a : Directiva 2014/30/UE (Compatibilidade Electromagnética), Directiva 2014/35/UE (Baixa tensão) e a Norma Europeia EN 60335-2-41</p>	<p>PL - DEKLARACJA ZGODNOŚCI Wymienione powyżej produkty są zgodne z: Dyrektywa 2014/30/UE (Kompatybilność Elektromagnetyczna), Dyrektywa 2014/35/UE (Niskie Napięcie) oraz Norma Europejska: EN 60335-2-41</p>	
<p>NL - CONFOMITEITSVERKLARING Bovenstaande produkten voldoen aan de veiligheidsvoorschriften van de Richtlijn Electromagnetische compatibiliteit 2014/30/UE , laagspannings richtlijn 2014/35/UE en aan de Europese norm EN 60335-2-41</p>		
<p>RU - ДЕКЛАРАЦИЯ СООТВЕТСТВИЯ Упомянутые выше модели соответствуют: Директиве 2014/30 / EC (об электромагнитной совместимости), Директиве 2014/35 / EC (о низком напряжении) и Европейском стандарте: EN 60335-2-41</p>		
<p>Firma/Cargo: Signature/Qualification: Unterschrift/Qualifizierung: Signature/Qualification: Firma/Qualifica: Assinatura/Titulo: Handtekening/Hoedanigheid: подпись / квалификация:</p>	<p>Namnteckning/Befattning: Underskrift / Stilling: Signatur/Tilstand: Allekirjoitus/Virka-asema: Υγραφή/Θεση: Podpisu/Stanowisko:</p>	 <p>Gerente de Iberspa, S.L. PP Manager of Iberspa, S.L. by proxy</p>

© Iberspa, 2025