

# **Compact kit residencial spa**

Português

# Contenido

## 1. Introdução

## 2. Advertências gerais

## 3. Componentes

## 4. Instalação

### 4.1. Advertências para a instalação e montagem

### 4.2. Lugar de instalação do equipamento compacto

### 4.3. Conexões gerais

### 4.4. Ligação eléctrica

## 5. Posta en marcha

### 5.1. Filtro

## 6. Instruções de uso

### 6.1. Funcionamento

### 6.2. Sistemas

### 6.3. Controle e configuração de sistemas

### 6.4. Funcionamento dos jets

### 6.5. Controles de Swimsa

## 7. Manutenção

### 7.1. Advertências

### 7.2. Lavagem do filtro

### 7.3. Limpeza do pré-filtro da bomba

### 7.4. Manutenção em períodos fora de uso

### 7.5. Protecção contra congelação

## 8. Mensagens de erro

## 9. Declaração de conformidade

# 1. Introdução

Este manual contém toda a informação necessária para que possa desfrutar plenamente do seu SPA. Sugerimos que dedique algum tempo à leitura dos pontos que descrevemos abaixo.

Se surgir alguma pergunta ou dúvida sobre o funcionamento ou manutenção deste produto, contacte com o instalador ou distribuidor da sua zona. Eles são profissionais especializados com conhecimentos que o ajudarão a desfrutar deste produto.

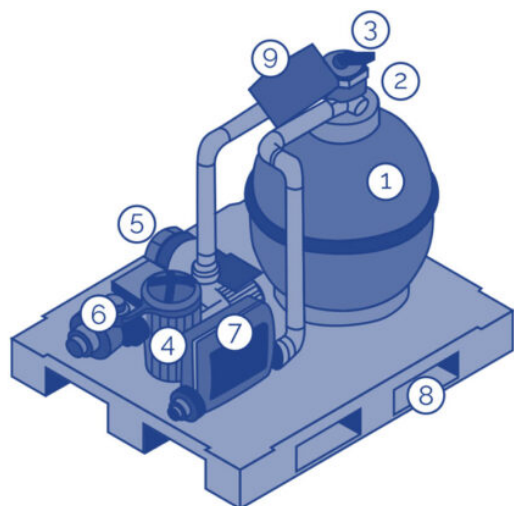
## 2. Advertências gerais

- Deve-se evitar entrar em contacto com a tensão eléctrica.
- Devem-se respeitar as normas vigentes para a prevenção de acidentes.
- Qualquer modificação que se pretenda efectuar no equipamento exige a autorização prévia do fabricante. As peças sobresselentes originais e os acessórios autorizados pelo fabricante servem para garantir uma maior segurança. O fabricante do equipamento declina qualquer responsabilidade pelos danos derivados do uso de peças sobresselentes ou acessórios não autorizados.
- Durante o funcionamento algumas partes do equipamento estão submetidas a voltagens eléctricas perigosas. Antes de realizar qualquer trabalho nos respectivos elementos ou nos equipamentos ligados a eles, é imprescindível desligá-los da rede de alimentação eléctrica e desactivar os dispositivos de arranque.
- O utilizador deve assegurar-se de que as operações de montagem e manutenção sejam efectuadas por pessoas adultas qualificadas, as quais deverão ter lido previamente com atenção as instruções de instalação e serviço.
- A segurança no funcionamento da máquina só é garantida com o respectivo cumprimento e respeito do disposto nas instruções de instalação e serviço.
- Em caso de funcionamento defeituoso ou avaria, dirija-se ao Serviço de Assistência Técnica do fabricante ou do representante mais próximo.
- A esse respeito, devem-se cumprir as normas vigentes em cada país.

## 3. Componentes

Este conjunto foi desenhado para ser usado especificamente em Spas de uso privado. O conjunto dispõe dos elementos necessários para filtrar e aquecer a água, bem como para proporcionar a massagem no Spa.

Os principais componentes do equipamento são:



1. Filtro
2. Manómetro do filtro
3. Válvula selectora
4. Bomba de filtração
5. Bomba de massagem de ar (injecção de ar)
6. Bomba de massagem de água
7. Sistema digital - Aquecedor
8. Base do conjunto
9. Selector automático  
Manual activação bomba de filtração

## 4. Instalação

### 4.1. Advertências para a instalação e montagem

- Durante a ligação dos cabos eléctricos ao equipamento, observe a disposição no interior da caixa de ligações, verifique que não hajam pedaços de cabo no seu interior depois de fechada e que o fio de terra esteja ligado correctamente.
- Deve-se ter um especial cuidado em que não entre água, em nenhuma hipótese, nas bombas e nas partes eléctricas em tensão.

#### **ATENÇÃO**

-Este equipamento não pode ser ligado a uma tomada comum.

-Este equipamento exige uma instalação eléctrica adequada.

-É imprescindível realizar a ligação à tomada de terra.

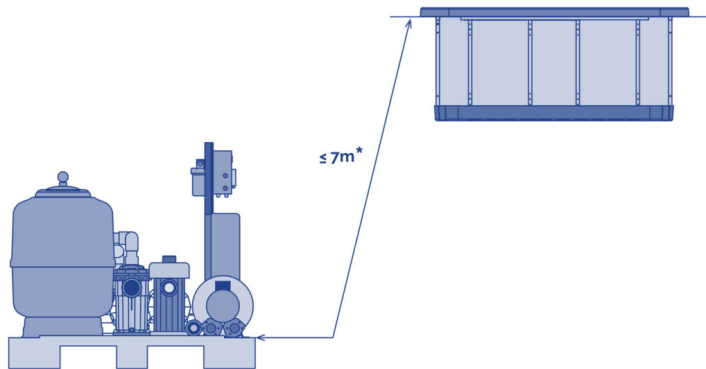
Evite instalar o aparelho em lugares que possibilitem a entrada de água no compartimento do equipamento eléctrico.

Deixe um área livre para poder realizar as operações de manutenção.

### 4.2. Lugar de instalação do equipamento compacto

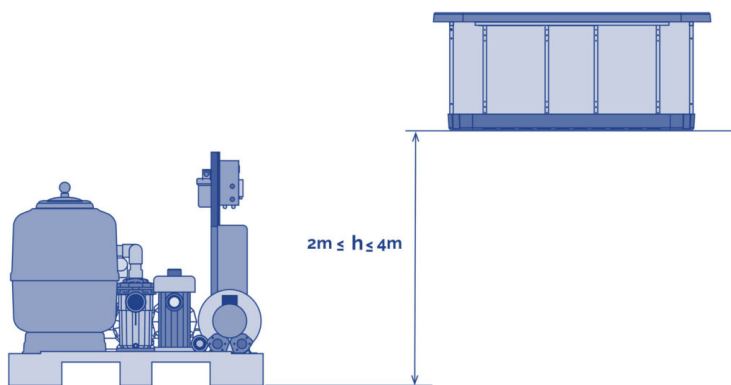
Instale o equipamento em uma sala próxima do Spa. A distância máxima para a instalação do equipamento em relação ao Spa é de 7 metros. A distância mínima é de 2 metros.

Se, por algum motivo, estas medidas não puderem ser respeitadas, consulte o seu fornecedor.



\* As distâncias máximas referem-se ao comprimento da tubagem de ligação entre o equipamento e o Spa.

O equipamento compacto deve situar-se abaixo do nível do Spa. Assim, evitará ter de ferrar as bombas. O desnível máximo deve ser de 2 a 4 metros abaixo do Spa.



### 4.3. Conexões gerais

#### PIPELINES

Per l'allaccio si renderà necessario utilizzare il seguente tipo di tubature:

- Circuito de filtração: PN 10 diâmetro 50 mm\*
- Circuito de massagem (jets): PN 10 diâmetro 63 mm\*
- Circuito de massagem de ar: PN 10 Diâmetro 50 mm\*

\* *Em distancias standard (máximo 7 m) e sem muita perda de carga.*

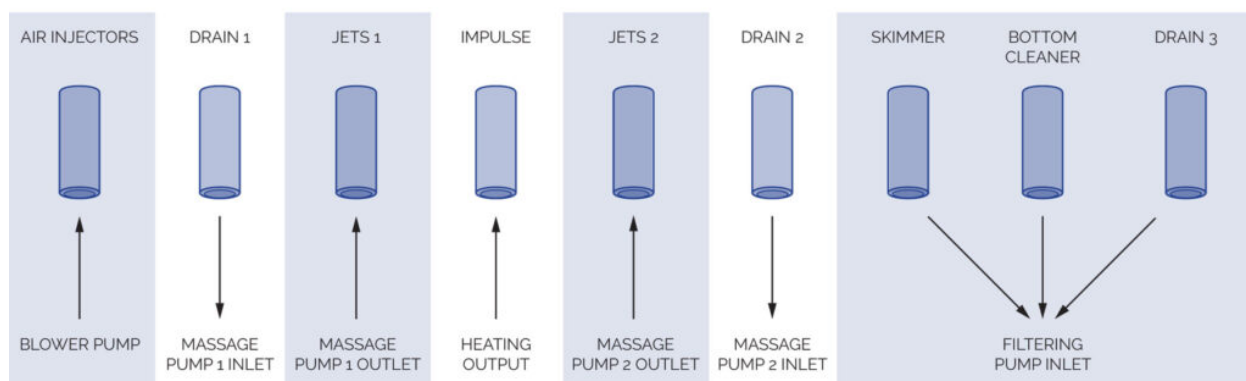
Siga os esquemas e as indicações de montagem para cada circuito.

Em qualquer caso, deverá restringir a instalação de curvas e tubagens a fim reduzir a perda de carga da instalação.

Para as ligações da válvula selectora, utilize sempre acessórios de plástico, junta de estanqueidade e fita teflon. Não utilize nunca acessórios nem tubos de ferro, uma vez que poderiam danificar seriamente os componentes de plástico.

#### DETALHE CIRCUITOS

## DESCRIPTION OF SPA CONNECTION SYSTEM

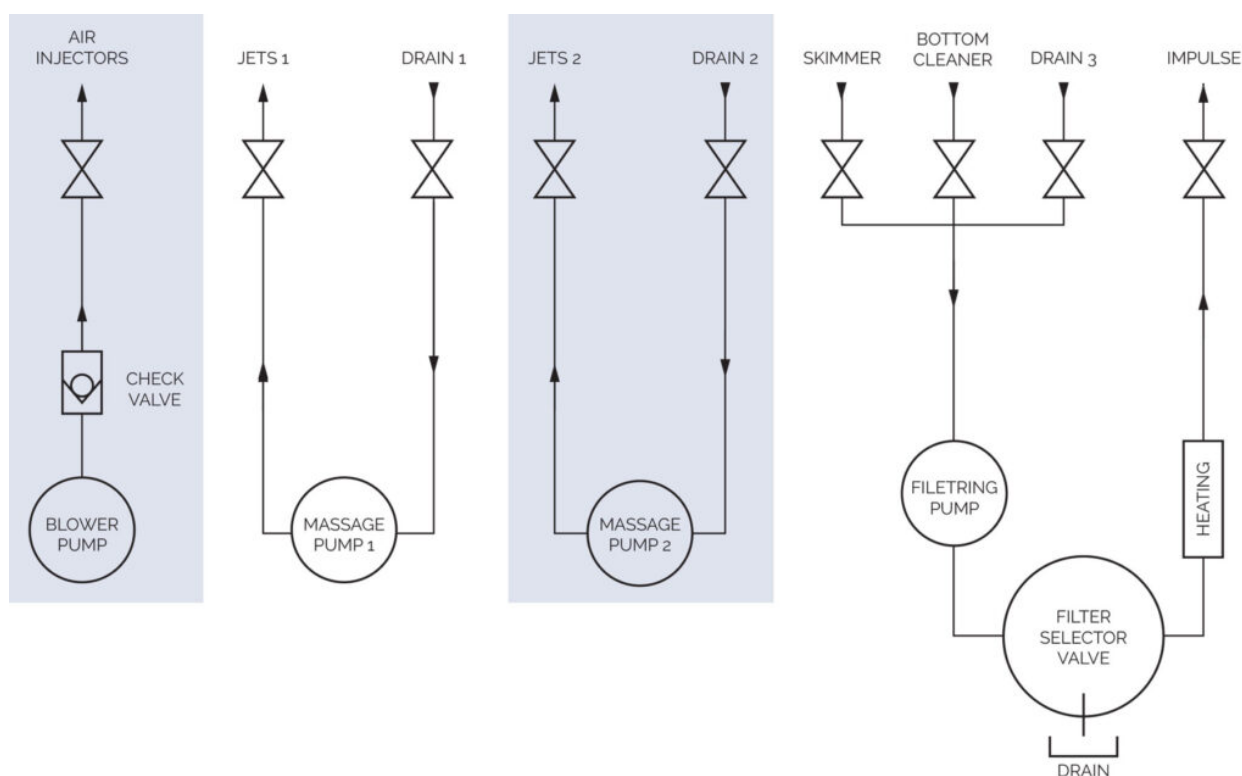


## CIRCUITO DE FILTRAÇÃO

Ligue a aspiração da bomba de filtração à saída do Skimmer do Spa, colocando duas válvulas de esfera para poder fechar o caudal de água em caso necessário.

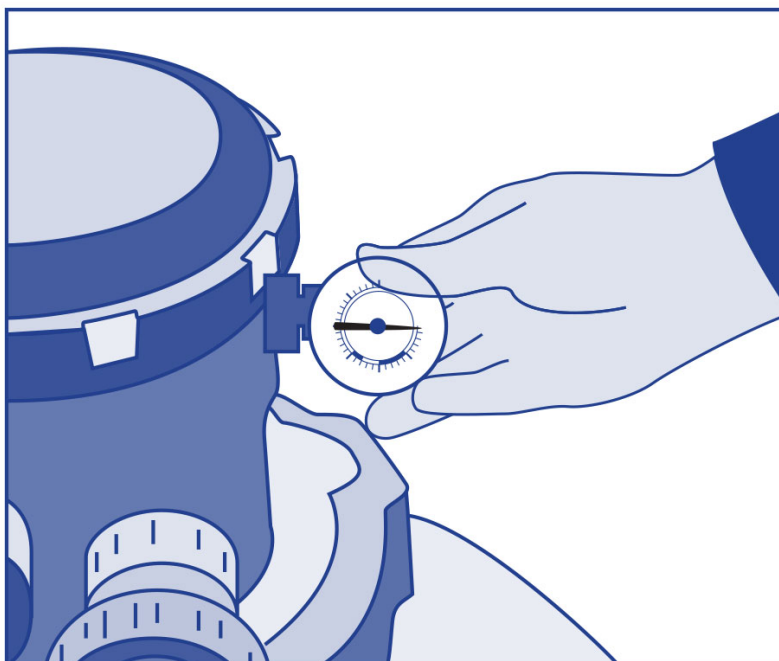
Ligue o retorno de filtração, saída do aquecedor, à entrada Impulsão do Spa, colocando duas válvulas de esfera para poder fechar o caudal de água em caso necessário.

Realize uma derivação no circuito de retorno de filtração à conduta de descarga para poder esvaziar o circuito em caso de avaria do aquecedor, também será utilizada para esvaziar o Spa.



## MANÓMETRO

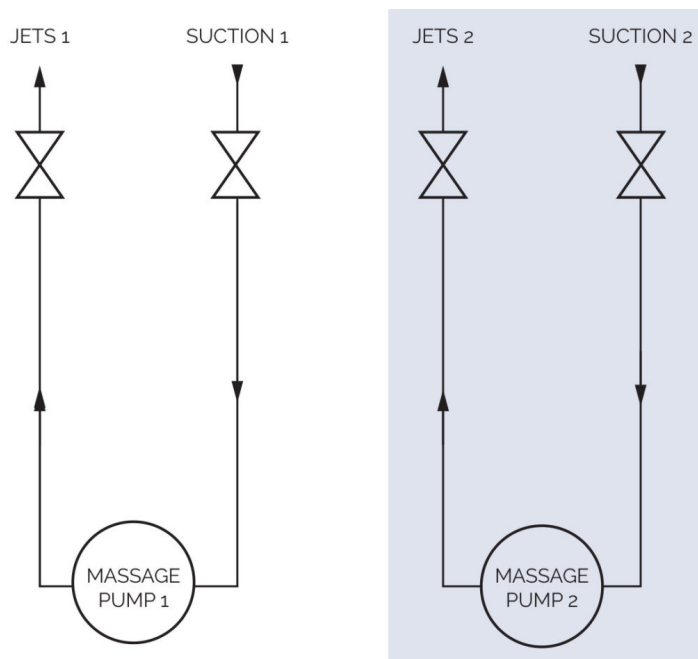
Monte o manómetro. Não é necessário utilizar fita teflon, já que neste ponto a estanqueidade deve ser realizada com a junta. Não aperte o tê do manómetro com nenhuma ferramenta, com a força das mãos é suficiente.



## CIRCUITO DE MASSAGEM DE ÁGUA

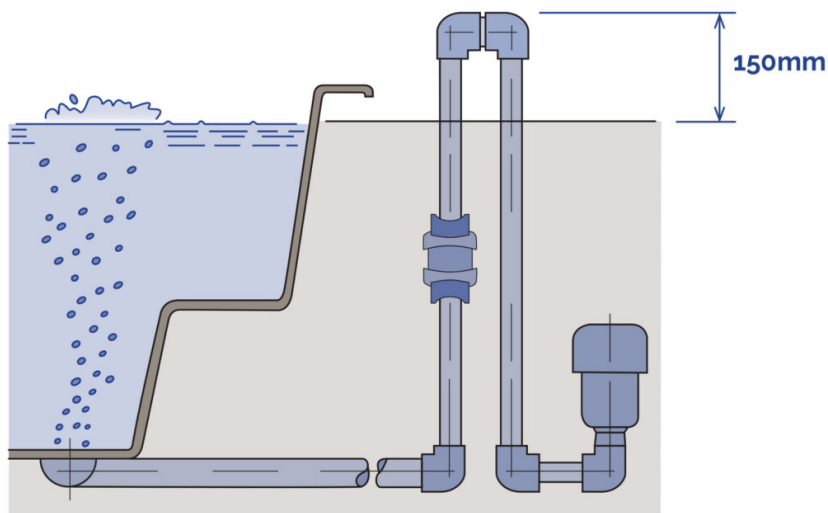
Ligue a aspiração da bomba de massagem à saída Ralo do Spa, colocando duas válvulas de esfera para poder fechar o caudal da água em caso necessário.

Ligue o retorno da massagem à entrada Jets do Spa, colocando duas válvulas de esfera para poder fechar o caudal da água em caso necessário.



## CIRCUITO DE MASSAGEM DE AR

A tubagem do circuito de ar deverá integrar um sifão de 150 mm acima do nível máximo de água do Spa e deverá ser instalada uma válvula anti-retorno entre o sifão e o Spa, como se indica no esquema de ligações.



#### 4.4. Ligação eléctrica

- Este equipamento não pode ser ligado a uma tomada comum.
- Este equipamento exige uma instalação eléctrica adequada, que deve ser realizada por uma pessoa especializada, de acordo com as normas eléctricas de segurança vigentes em cada país.
- É imprescindível realizar a ligação à tomada de terra.
- Utilize um cabo da secção adequada à potência do Spa e à distância do quadro.
- Respeite sempre as indicações do capítulo: Advertências de Segurança deste manual.
- Não ligue o equipamento eléctrico (diferencial na posição ON) quando Spa estiver sem água.

##### **IMPORTANTE**

Não tente manipular nenhum componente eléctrico, se não é uma pessoa tecnicamente qualificada ou o Responsável da Manutenção.

Nunca toque os elementos eléctricos com os pés molhados.

#### **INSTALAÇÃO DO DIFERENCIAL**

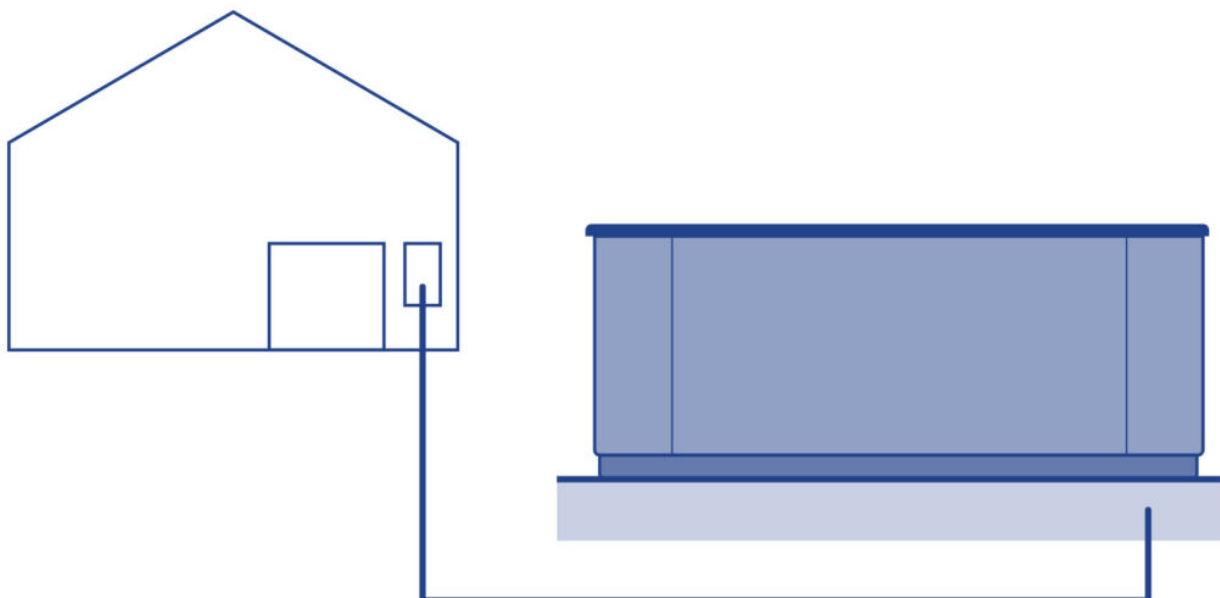
A instalação eléctrica deve integrar um diferencial de alta sensibilidade de 2 pólos no quadro de entrada da corrente geral (o diferencial não é fornecido com o Spa)

##### **ATENÇÃO**

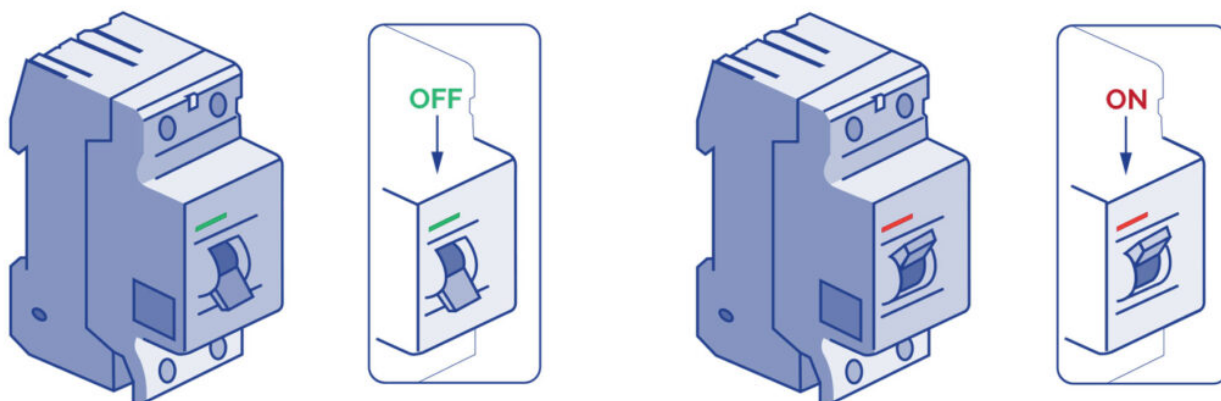
É imprescindível que o proprietário do Spa teste e restabeleça o interruptor diferencial regularmente para verificar se funciona correctamente.

É aconselhável realizar esta operação no mínimo uma vez por mês





Verifique se o diferencial está na posição OFF (desligado). Só situe o diferencial na posição ON (ligado) quando o Spa estiver cheio de água.



### Realizar a ligação do diferencial ao Kit

Antes de realizar qualquer trabalho no Kit, deve-se desligar a alimentação eléctrica (diferencial na posição OFF, ou desligar o cabo da tomada).

Instale um cabo desde o diferencial até ao armário eléctrico do Kit. Para isso, utilize um cabo adequado para o tipo de local onde o Kit será instalado e de acordo com a legislação em vigor aplicável.

A secção do cabo variará em função do modelo do Kit e da distância da instalação.

### CONFIGURAÇÃO HIGH AMP / LOW AMP

Dependendo da configuração do Kit, o consumo eléctrico pode variar consideravelmente e, consequentemente, também o tipo de instalação adequada para satisfazer os requisitos de potência eléctrica.

LOW AMP

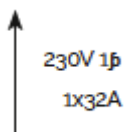
Esta configuração desliga o aquecedor eléctrico quando qualquer das bombas de massagem entra em funcionamento. Esta configuração permite limitar o consumo eléctrico.

*NOTA: LOW AMP é a configuração padrão de fábrica*

## HIGH AMP

Esta configuração permite que todos os elementos do Kit funcionem simultaneamente. Esta configuração exige uma instalação com um maior consumo eléctrico.

A alteração da configuração LOW AMP / HIGH AMP realiza-se através dos “switches” do quadro eléctrico. As opções de configuração do quadro eléctrico descrevem-se mais adiante neste Manual. Para High Amp, você deve definir A2-A3-A4 na posição On e A5 em Off como mostrado na imagem a seguir.



SWITCHBANK S1 OFF		SWITCHBANK S1 ON
DON'T ADD 1 HS PUMP W/HTR	A2??	ADD 1 HS PUMP WITH HEAT
DON'T ADD 2 HS PUMPS W/HTR	??A3	ADD 2 HS PUMPS WITH HEAT
DON'T ADD 4 HS PUMPS W/HTR	??A4	ADD 4 HS PUMPS WITH HEAT
SPECIAL AMPERAGE RULE A	??A5	SPECIAL AMPERAGE RULE B

## TABELA DE RELAÇÃO DE SECÇÕES, DISTÂNCIA E POTÊNCIA REQUERIDA

Para determinar a secção dos condutores da instalação eléctrica, é necessário ter em conta os valores indicados na Folha de Especificações Eléctricas juntamente com a seguinte tabela:

### KW requerido

2,1	2,5	2,8	3,2	3,5	4,4	5,3	6,2	7,0	7,9	8,8
-----	-----	-----	-----	-----	-----	-----	-----	-----	-----	-----

### Secção nominal do cabo em mm<sup>2</sup>

Distân												
6-11 m	2,5	2,5	2,5	2,5	4	4	6	10	10	10	10	
11-15 m	2,5	2,5	4	4	4	6	6	10	10	10	10	
15-20 m	4	4	4	6	6	6	10	10	10	16	16	

*Para distâncias superiores, dever-se-á aumentar a secção do cabo proporcionalmente.*

Podem existir configurações que obriguem a instalar 1 linha de 16 A, 1 linha de 32A para satisfazer os requisitos de potência do Spa.

As opções de configuração do quadro eléctrico descrevem-se mais adiante neste Manual.

Não se esqueça de que a instalação e as alterações da configuração eléctrica devem ser efectuadas por profissionais devidamente qualificados e respeitando sempre as normas em vigor em cada país.

O fabricante não se responsabiliza pelos possíveis danos resultantes de uma instalação inadequada ou realizada por pessoal não qualificado.

### ATENÇÃO

Tenha em conta a posição do Switch de consumo máximo.

Se não utilizar o cabo adequado para a distância e a potência do Spa, o Spa não funcionará correctamente, podendo provocar o aquecimento excessivo dos circuitos eléctricos com o conseqüente risco de acidente eléctrico. Utilize sempre um cabo da secção adequada ao consumo máximo.

Em caso de dúvida entre dois valores, utilize sempre o cabo de maior secção.

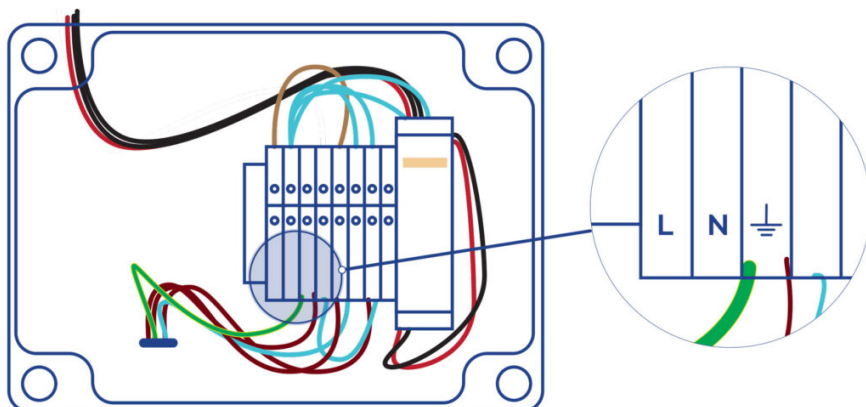
Para realizar a alimentação do Kit, localize o buçim livre situado num dos lados do quadro do Selector Automático – Manual.

Certifique-se de que não há corrente eléctrica no cabo de ligação (interruptor do diferencial na posição OFF).

Leve o cabo até ao quadro do Kit.

### LINHA SIMPLES (1 X 16 A) LOWAMP OU (1 X 32 A) HIGHAMP:

Abra o armário do Selector Automático – Manual, introduza o cabo no buçim livre e ligue o neutro ao borne indicado com N, a linha ou fase ao borne indicado com L e o terra ao borne especial de terra de cor verde e amarela.



A opção HIGH AMP faz com que o aquecedor do compacto actue sempre que exista necessidade de elevação da temperatura (implica um consumo eléctrico elevado). A opção LOW AMP limita a actuação do aquecedor aos ciclos de filtração (reduzindo o consumo eléctrico).

### IMPORTANTE

É imprescindível uma correcta ligação à terra

O circuito de ligação à terra do edifício deve estar sempre em perfeitas condições para garantir a segurança do utilizador do Spa. Se tiver alguma dúvida a esse respeito, mande revisar o circuito de ligação à terra por pessoal devidamente qualificado. O fabricante não se responsabiliza pelos possíveis danos ou prejuízos resultantes de uma manutenção

## 5. Posta en marcha

### ATENÇÃO

Antes de pôr o Spa em funcionamento, leia com atenção os seguintes pontos:

Uma vez terminada a montagem de toda a instalação e antes de encher o filtro de areia, é recomendável fazer o sistema funcionar para verificar se todos os componentes funcionam correctamente e se existem fugas.

### 5.1. Filtro

Para obter o máximo rendimento do filtro, recomendamos o uso de areia de granulometria entre 0,4 a 0,8 mm. A quantidade de areia vem indicada na placa de características do filtro.

Para o correcto enchimento, proceda da seguinte forma:

1. Retire a tampa e a junta do filtro, procurando não danificar a junta.
2. Verifique se todos os braços colectores estão em bom estado.
3. Encha-o de água com cuidado até à metade.
4. Deite a quantidade de areia indicada na etiqueta, tendo a precaução de proteger o difusor e com cuidado para evitar danificar os braços colectores.
5. Retire a protecção do difusor e coloque a tampa, tendo limpadado previamente a areia e os resíduos da zona do fecho.
6. Encha o Spa de água.
7. Realize uma operação de lavagem do filtro para deixar o filtro pronto a funcionar.

### ATENÇÃO

Durante o processo de enchimento, deve-se evitar que a água atinja as partes eléctricas.

O uso de água do mar no Spa produz, em pouco tempo, uma deterioração generalizada em todos os componentes do circuito.

Não encha o Spa com água quente a mais de 50 °C , uma vez que o termostato de segurança poderia disparar e danificar os equipamentos e as ligações.

Depois de encher o Spa, ligue o equipamento eléctrico situando o botão do interruptor do diferencial na posição ON (Ver ponto Ligação Eléctrica).

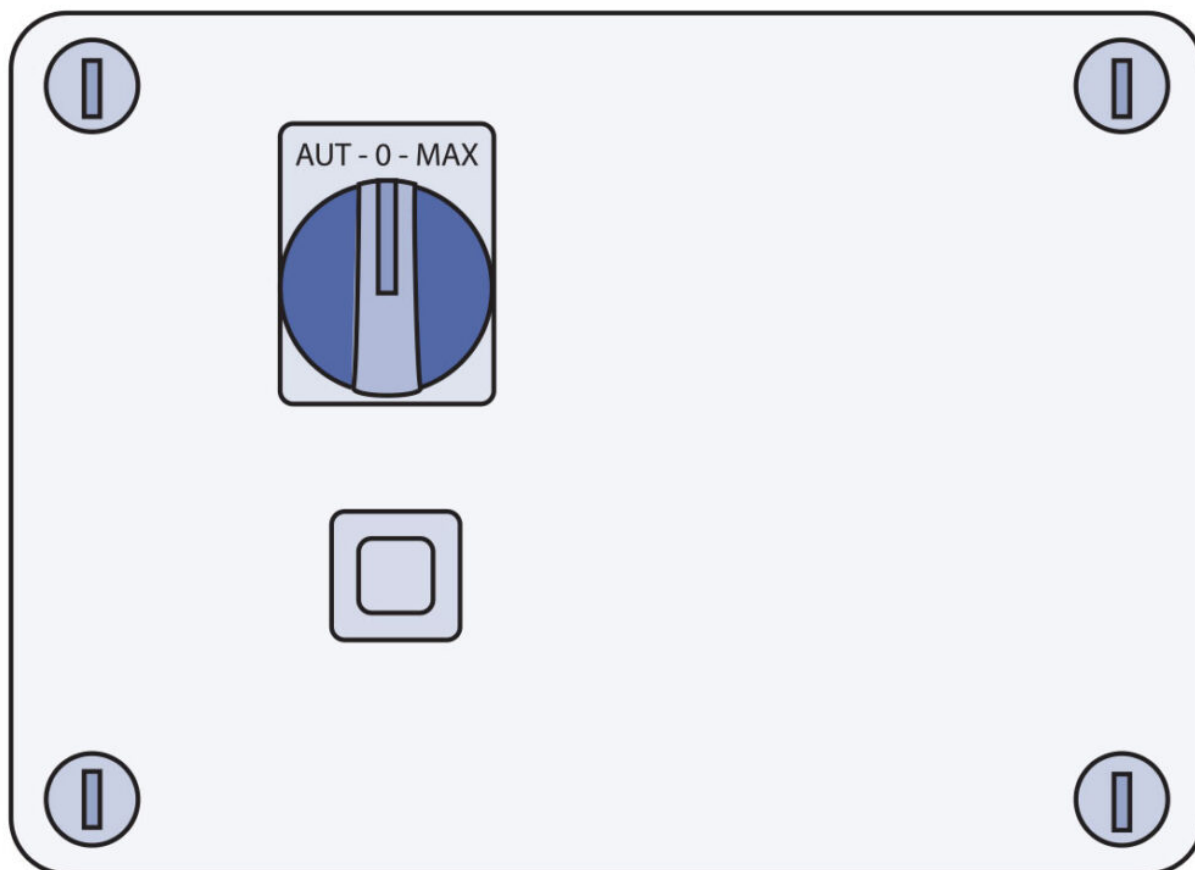
Verifique se o diferencial funciona correctamente; para isso, pressione o botão de teste, o diferencial deve saltar da posição ON à OFF automaticamente.

## 6. Instruções de uso

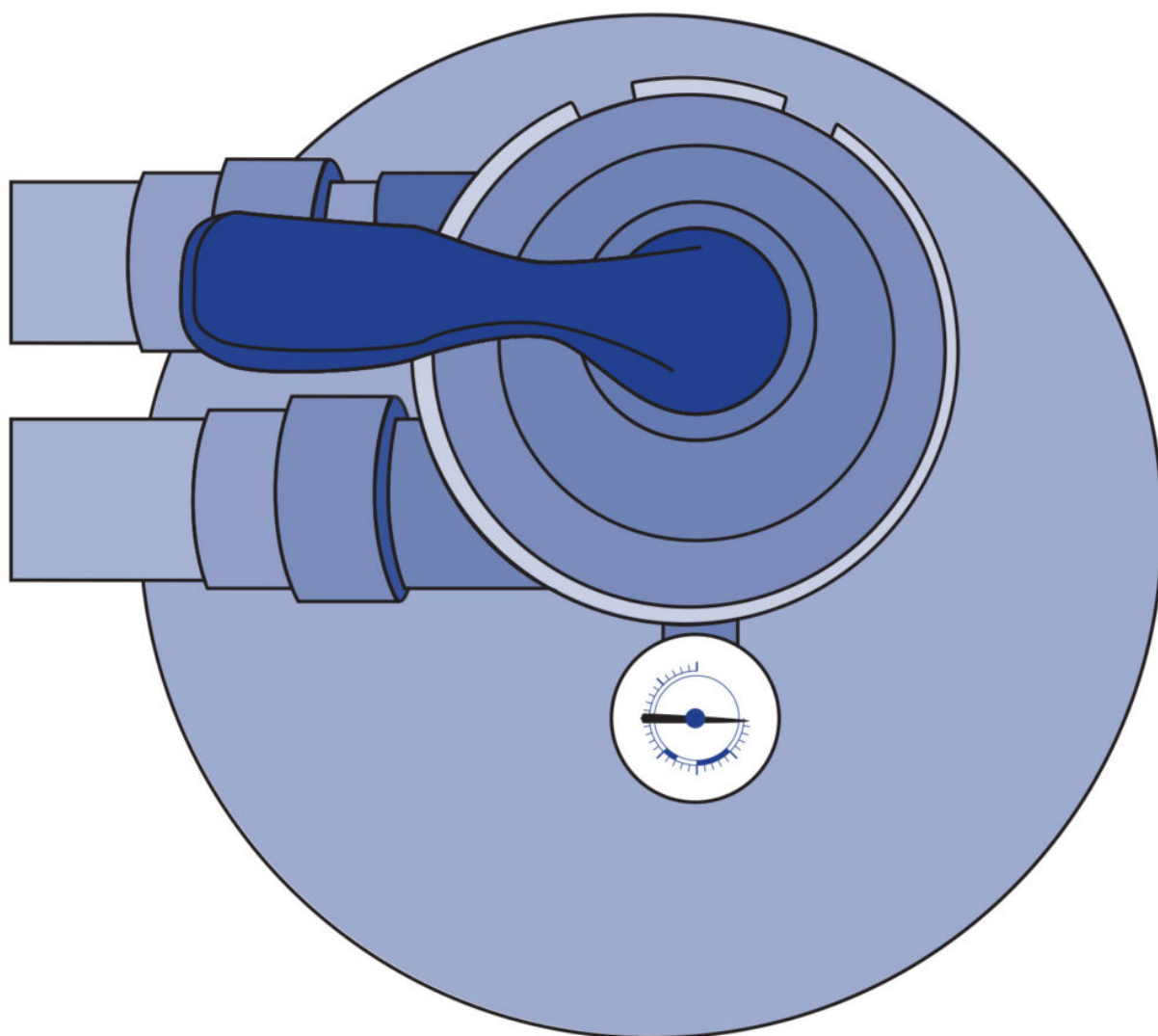
## 6.1. Funcionamento

O equipamento compacto permite realizar diversas operações. Todas elas são controladas através do Selector Automático-Manual e da válvula selectora do filtro.

### SELECTOR AUTOMÁTICO-MANUAL



### VÁLVULA SELECTORA



### **ATENÇÃO**

- Nenhuma das peças pode ser reparada pelo utilizador.
- Não tente reparar este armário de manobra. Entre em contacto com o vendedor ou com o pessoal de manutenção para solicitar assistência técnica.
- A instalação deve ser efectuada por um electricista autorizado, que deverá respeitar todas as instruções de ligação eléctrica deste manual.
- O selector possui um fusível para proteger a bomba de filtração contra sobretensões.
- Se o fusível saltar (o botão sobressairá e aparecerá uma banda branca), deverá pressioná-lo para o rearmar.

### **LIGAR / DESLIGAR A ALIMENTAÇÃO DO EQUIPAMENTO**

Para ligar o equipamento à alimentação eléctrica, coloque o interruptor do diferencial na posição ON. Para desligar, coloque-o na posição OFF.

### **FILTRAÇÃO DA ÁGUA**

Uma vez que é um sistema digital, a filtração é controlada automaticamente através de ciclos de filtração pré-programados ou quando o sistema detecta uma falta de temperatura e activa o sistema de aquecimento da água (para mais informações, consulte o manual do Spa). Durante o

funcionamento normal do Kit, o Selector Automático–Manual deve estar sempre na posição de automático.

O Selector Automático–Manual deve estar sempre na posição de automático durante o funcionamento normal do Kit, caso contrário o sistema digital apresentará erros e o equipamento poderá sofrer danos importantes.

O filtro é o elemento filtrante. A água passa através da areia retendo as partículas. Para que o filtro realize a operação de filtração, deverá situar a válvula selectora na posição FILTRAÇÃO.

## **ESVAZIAMENTO DO SPA**

O equipamento compacto permite esvaziar o Spa. Para isso, execute os seguintes passos:

- Abra as válvulas dos circuitos que derivam a água para a conduta de descarga.
- Desligue a Bomba de Filtração, colocando o selector na posição OFF.
- Situe a válvula selectora na posição de Esvaziamento.
- Ligue a Bomba de Filtração, colocando o selector na posição Manual.
- Quando o Spa estiver vazio, desligue a bomba de filtração colocando o selector na posição OFF e desligue o equipamento da alimentação eléctrica.
- Para voltar a encher o Spa, coloque as válvulas na posição normal.

### **ATENÇÃO**

Quando o nível de água do Spa for insuficiente para que a bomba aspire água pelos ralos, deverá desligar a bomba colocando o selector na posição OFF. Se a bomba trabalhar sem água, sofrerá danos importantes. O esvaziamento será realizado através da conduta de descarga.

## **6.2. Sistemas**

### **ATENÇÃO**

- O spa não contém peças que possam ser reparadas pelo próprio utilizador.
- Não tente reparar este controlo. Entre em contacto com o seu vendedor para solicitar assistência técnica.
- Não ligue a luz com o Spa vazio. A lâmpada fundir-se-á por falta de arrefecimento.
- O seu spa foi desenhado para utilização privativa e funcionamento descontínuo. Não se recomenda realizar mais de 2 sessões de massagem de 15 minutos por dia.
- Siga todas as instruções relativas à ligação eléctrica oferecidas neste manual.
- A instalação deve ser efectuada por um electricista autorizado.

O seu spa está equipado com um sistema de controlo electrónico que lhe permite regular a temperatura da água, escolher o ciclo de filtração que melhor se adapte às suas necessidades e accionar as bombas de massagem e a bomba de impulsão de ar. Permitir-lhe-á também ligar e alterar a cor e a sequência da iluminação do seu spa.

De acordo com o nível de equipamento, o seu spa estará equipado com um dos seguintes sistemas:

### **• TP600**



2 Speed pump

Aquecedor

Projector(es)





Bomba de filtração

Bomba de massagem

Bomba Turbofan

Aquecedor

Projector(es)



Bomba de filtração

2 Bombas de massagem

Aquecedor

Projector(es)

**AUX**



## 2 Bombas de massagem

Bomba

Projector(es)



Bomba de massagem

Projector(es)

**Touch screen**



### 6.3. Controle e configuração de sistemas

#### ENCHIMENTO COM OS PAINÉIS DE CONTROLO TP600

Depois de ligar a caixa de distribuição principal, a tela na caixa superior continuará com sequências específicas. Essas seqüências são normais e oferecem uma série de dados relacionados à configuração do controle do spa.

MODO DE FERRAGEM - M019 | TP600

Este modo irá durar 4-5 minutos ou pode sair manualmente do modo de ferragem uma vez

concluída a ferragem da(s) bomba(s).



Quer o modo de ferragem terminar automaticamente, quer você saia manualmente do modo de ferragem, o sistema irá voltar ao aquecimento e filtração normais uma vez concluído o modo de ferragem. Durante o modo de ferragem, o aquecedor será desligado para permitir a realização do processo de ferragem sem a possibilidade de que o aquecedor se ligue em condições de baixo fluxo ou sem fluxo. Nada se ligará automaticamente, mas podem-se ligar as bombas pressionando os botões “Jet” (“Jato”). Se o spa contar com uma bomba de circulação, pode ser ativada pressionando o botão “Light” (“Luz”) durante o Modo de Ferragem.

Pode sair manualmente do Modo de Ferragem pressionando o botão “Temp” (“Temperatura”) (setas para cima e para baixo). Tenha em conta que se não sair manualmente do modo de ferragem tal como se descreve acima, o modo de ferragem terminará automaticamente uma vez transcorridos 4-5 minutos. Assegure-se de que as bombas estão devidamente ferradas ao fim desse período de tempo.

Quando o sistema tiver saído do Modo de Ferragem, o painel superior irá exibir momentaneamente a temperatura definida, mas o visor não irá mostrar a temperatura, tal como se pode observar abaixo. Isto deve-se ao facto de o sistema necessitar de aproximadamente 1 minuto de água em circulação pelo aquecedor para poder determinar e mostrar a temperatura da água.



## AJUSTE DA TEMPERATURA | TP600

Quando o utilizar um painel com botões de setas para cima e para baixo (botões de temperatura), pressionar a seta para Cima ou para Baixo irá fazer com que a temperatura pisque. Se pressionar novamente o botão de temperatura, irá ajustar a temperatura definida na direção indicada pelo botão. Quando o LCD deixar de piscar, o spa irá aquecer até à nova temperatura definida, quando for necessário.

Se se pressionar e mantiver pressionado um botão de Temperatura quando a temperatura estiver a piscar, a temperatura irá continuar a mudar até se deixar de pressionar o botão.

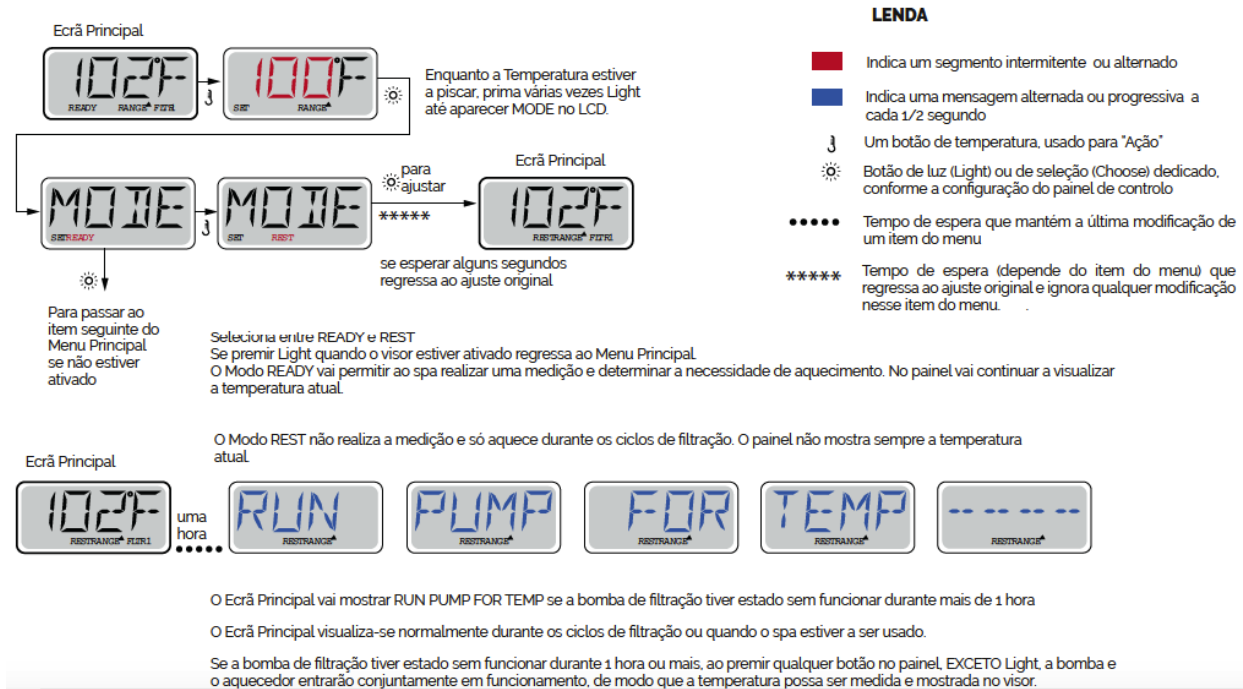
## MODO READY e REST/READY EM MODO REST | TP600

Para que o spa aqueça, a bomba tem de fazer circular a água pelo aquecedor. A bomba que realiza esta função é conhecida como “bomba do aquecedor”. A bomba do aquecedor pode ser uma bomba de 2 velocidades 1 HP ou uma bomba de circulação. Se a bomba do aquecedor for uma bomba de 2 velocidades 1 HP, o Modo READY irá fazer circular a água a cada meia hora, usando Pump 1 Low, a fim de manter uma temperatura da água constante, aquecendo conforme for necessário, e atualizando o visor da temperatura. Isto é conhecido como “polling”.

O Modo REST só irá permitir o aquecimento durante os ciclos de filtração programados. Uma vez que não há polling, o visor da temperatura poderá não mostrar a temperatura atual enquanto a bomba do aquecedor não tiver trabalhado durante um minuto ou dois.

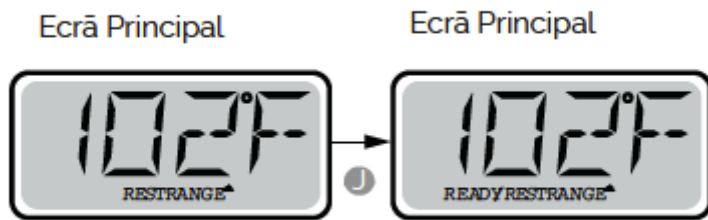
Se o spa estiver configurado para uma circulação de 24 horas, normalmente, a bomba do aquecedor trabalha de forma contínua. Uma vez que a bomba do aquecedor se encontra sempre em funcionamento, o spa irá manter a temperatura definida e aquecer conforme seja necessário no Modo Ready, sem polling.

No Modo Rest, o spa só irá aquecer até à temperatura definida durante os períodos de filtração programados, embora a água esteja a ser constantemente filtrada no Modo Circulação.

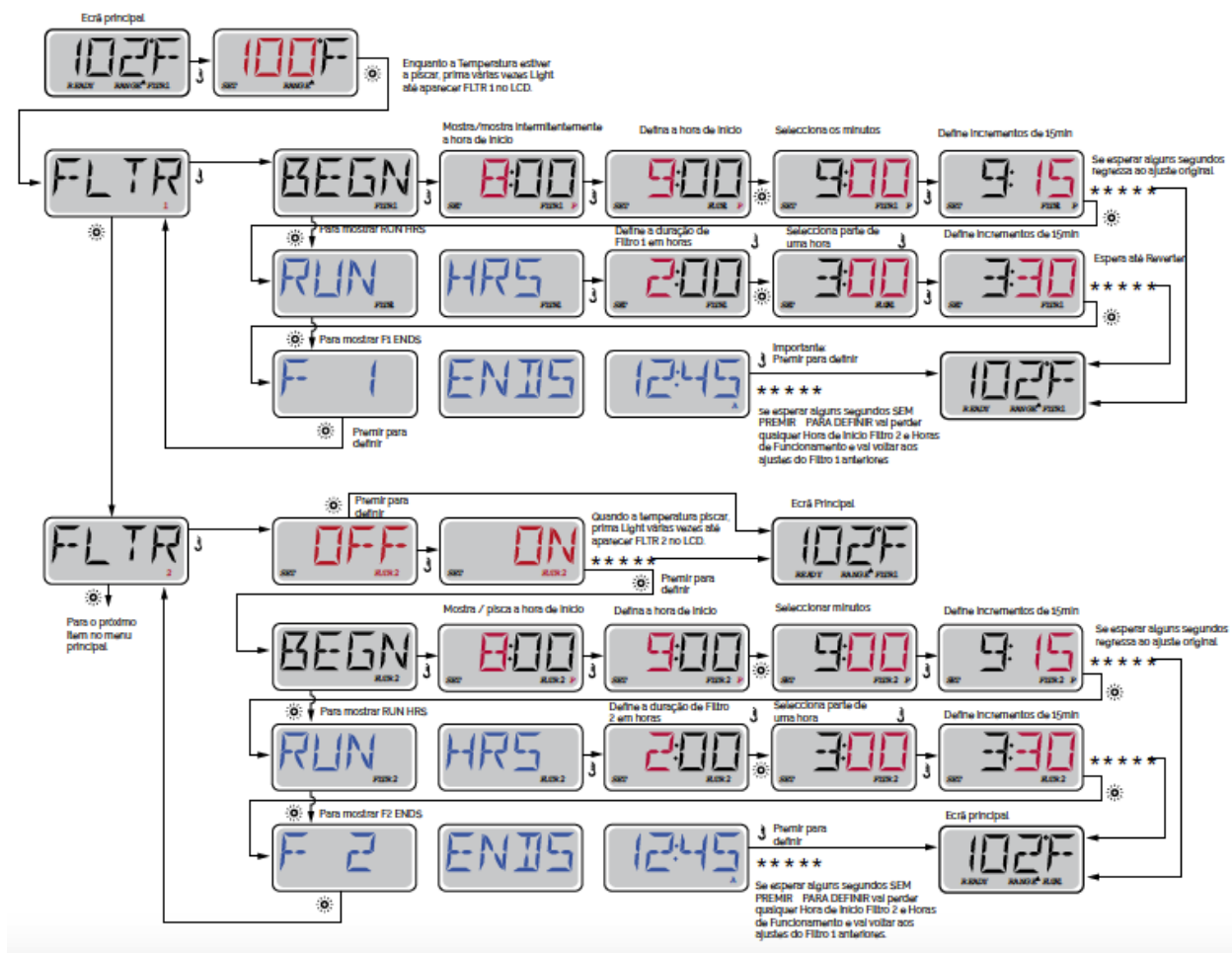


## MODO READY EM REST | TP600

O visor irá mostrar READY/REST se o spa estiver em Modo Rest e se se pressionar o botão Jet 1. Assume-se que o spa está a ser utilizado e aquecer-se-á até à temperatura definida. Enquanto Pump 1 High pode ser ligado e desligado, Pump 1 Low irá funcionar até se atingir a temperatura definida ou ao fim de 1 hora. Após 1 hora, o sistema irá voltar ao Modo Rest. Este modo também pode ser restabelecido entrando no Modo Menu e modificando o Modo.



## FIXAÇÃO DOS CICLOS DE FILTRO | TP600



## CICLOS DE PURGA | TP600

Com o fim de conservar as condições sanitárias adequadas, assim como proteger contra o congelamento, os dispositivos de água secundários irão levar a cabo a purga da água das suas respetivas tubagens através de um funcionamento breve no início de cada ciclo de filtração. (Alguns sistemas irão realizar uma série de ciclos de purga por dia, independentemente do número de ciclos de filtração por dia. Nesse caso, os ciclos de purga podem não coincidir com o início do ciclo de filtração.) Se a duração do Ciclo de Filtração 1 estiver definido para 24 horas, ao ativar o Ciclo de Filtração 2 irá dar início a uma purga quando o Ciclo de Filtração 2 estiver programado para começar.

## IMPLICAÇÕES DOS CICLOS DE FILTRAÇÃO | TP600

1. A bomba de calor está sempre a funcionar durante o ciclo de filtração\*
2. No Modo Rest, o aquecimento só acontece durante o ciclo de filtração
3. A purga tem lugar no início de cada ciclo de filtração

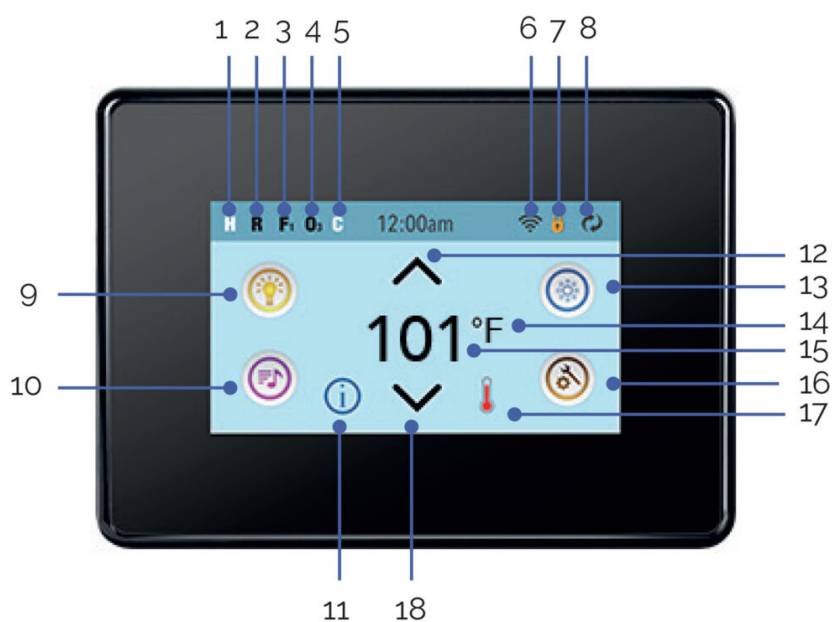
\* Por exemplo, se o seu spa estiver configurado para uma circulação de 24 horas, desligando-se quando a temperatura da água estiver 3°F / 1,3 °C acima da temperatura definida, essa desativação não terá lugar durante os ciclos de filtração.

## SISTEMA DE CONTROLE PER LA TOUCH SCREEN

Encha o spa até ao nível de funcionamento adequado. Certifique-se de abrir todas as válvulas e todos os jatos do sistema de tubagens antes de o encher, de modo a permitir a maior expulsão de ar possível da tubagem e do sistema de controlo durante o processo de enchimento.


Depois de pôr o spa em funcionamento através do painel de controlo principal, irá visualizar no painel superior uma imagem introdutória ou um ecrã de início.

### ECRÃ PRINCIPAL | TOUCH SCREEN





1. H = Gama de alta temperatura.. L= Gama de baixa temperatura.
2. R = Modo preparado RR= Modo preparado e repouso. |R= Modo Repouso..
3. F1= Modo Filtro 1 F2 = Modo Filtro 2 F+ = Modo Filtro 1 e 2.
4. O3= Tratamento de água (Ozônio ou UV, dependendo do sistema instalado) está funcionando. Se você não vir o ícone que significa que a Desinfecção (Ozônio ou UV) está desligada.
5. C= Ciclo de limpeza ativado.


Nota: nem todos os sistemas que podem realizar um ciclo de limpeza mostram este ícone..




6.  O ícone Wi-Fi indica simplesmente que foi estabelecida uma ligação Wi-Fi. Não indica a intensidade do sinal.

Nota: nem todos os sistemas com Wi-Fi mostram este ícone.

7. Ícone de cadeado: mostra-se para indicar que o painel está bloqueado. Para desbloquear ou bloquear uma opção ou o painel, primeiro, prima o ícone correspondente no ecrã de bloqueio, depois prima a palavra “Lock” durante mais de 5 segundos até o texto e o ícone apresentarem um estado diferente do inicial.

Podem-se visualizar dois ícones de cadeado diferentes na barra de título na maioria dos ecrãs. Um cadeado alto e fino  , que indica que as opções estão bloqueadas. Mostra-se nos ecrãs afetados pelo bloqueio das opções. E um ícone de cadeado normal  , que indica que o painel está bloqueado. Se as opções e o painel estiverem simultaneamente bloqueados, irá visualizar apenas o cadeado de bloqueio do painel, já que o bloqueio das opções é irrelevante nesse caso. Quando o painel estiver bloqueado, o ecrã de opções só mostrará os itens não afetados por esse bloqueio (informação do sistema e ecrãs de bloqueio).

8.  = Inverter (ou rodar) o ecrã.

9.  = Luz acesa  = Luz apagada  = Luz desactivada

10.  = Musica ligada  = Musica desligada  = Musica desactivada.

11. Indicador de mensagens pendentes

O indicador de mensagens pendentes irá mostrar um dos seguintes ícones:

 = Erro fatal (o spa não pode funcionar enquanto não for solucionado)

 = Erro normal ou aviso


 = Lembrete


 = Mensagem informativa

Algumas mensagens incluirão o texto “Solicitar assistência”, já que será necessário solicitar assistência técnica para resolver o problema. Se o painel estiver bloqueado e aparecer uma mensagem de aviso, irá visualizar o ecrã de desbloqueio antes de poder eliminar a mensagem.

Ao premir o Ícone de Erro/Aviso/Lembrete/Informação no Ecrã de Mensagens irá visualizar o Ecrã de Informação do Sistema para poder resolver o problema através do telefone ou com um técnico para melhor entender a situação. Ao sair do Ecrã de Informação do Sistema irá voltar ao Ecrã de Mensagens onde estava anteriormente.



12. Aumentar a temperatura definida.

13.  Ícone de Controlo do Equipamento do Spa. Irá visualizar o ecrã onde poderá controlar os jatos, a bomba ou qualquer outro equipamento do spa. Enquanto se encontrar no Ecrã do Equipamento do Spa, poderá premir uma vez o botão Jatos para uma velocidade reduzida e novamente para uma velocidade elevada..

 O jato está desligado. Indica se a bomba se encontra ou não em funcionamento.

14. Indica se a temperatura se mostra em °F = Fahrenheit ou °C = Celsius.

15. Temperatura da água atual

16. Ícone de opções  As opções estão ativadas.  As opções estão desativadas (quando estiver acionado um bloqueio). Leva-o até ao Ecrã de Opções onde poderá ajustar todas as opções de controlo disponíveis. O mesmo se aplica ao Ecrã de Ferramentas e Ecrã de Teste (utilizados pelos técnicos do spa).

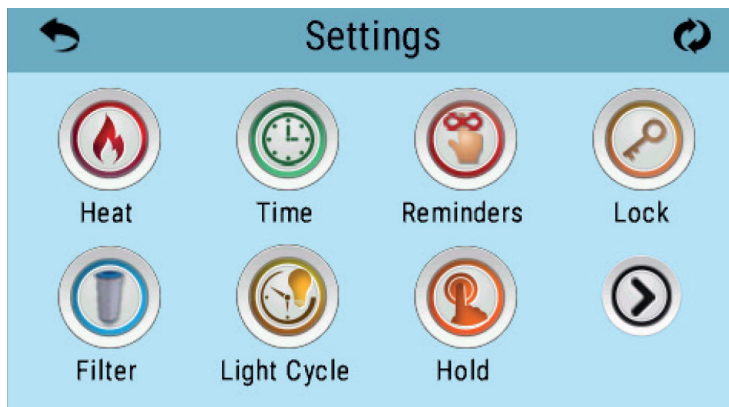
17. Indica que o aquecedor do spa está ligado.


18. Reduzir a temperatura definida.

Nota: passados 30 minutos\*, o visor entrará automaticamente em Modo Repouso, pelo que se irá desligar. Trata-se de um funcionamento normal. Toque em qualquer parte do ecrã para ativar o painel.

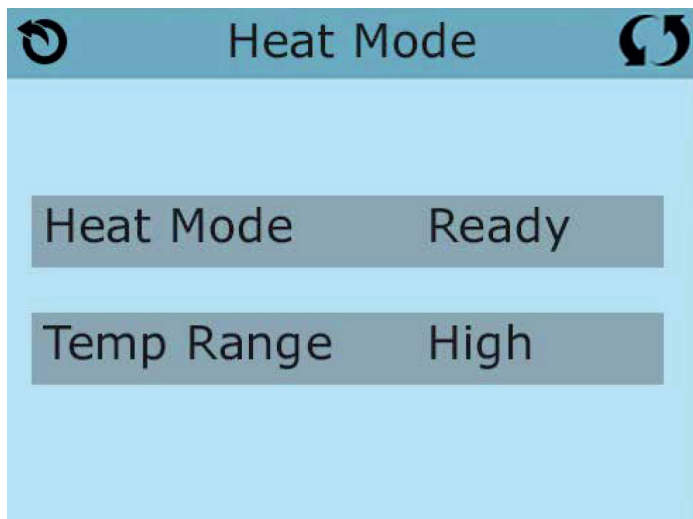
## TELA DE CONFIGURAÇÃO | TOUCH SCREEN

O ecrã de configuração permite definir a configuração de toda a programação e outros comportamentos do spa. Cada um dos ícones do ecrã de configuração conduz a um ecrã diferente, no qual uma ou mais configurações podem ser visualizadas e/ou editadas.



O ícone Calor  conduz a um ecrã que permite controlar o Modo Calor e a gama de temperatura.





## DUPLA GAMA DE TEMPERATURA (ALTA/BAIXA) | TOUCH SCREEN

Este sistema disponibiliza dois ajustes da gama de temperatura com um intervalo independente de temperaturas. Uma gama específica pode ser selecionada no ecrã de configuração e permanece visível no canto superior esquerdo do ecrã principal.

Estas gamas podem ser utilizadas de diversas formas. A gama mais comumente utilizada costuma ser as definições “Pronto a Usar” / “Férias”.

Cada gama mantém o seu próprio intervalo de temperaturas como programado pelo utente. Desta forma, quando uma gama é escolhida, o spa vai aquecer a temperatura da água conforme as definições associadas ao respetivo intervalo de temperaturas.

Gama Alta: permite definir a temperatura entre 80°F e 104°F.

Gama baixa: permite definir a temperatura entre 50°F e 99°F.

A Proteção contra Congelamento é ativada em qualquer intervalo de temperatura.

## MODO CALOR – PRONTO A USAR / REPOUSO | TOUCH SCREEN

Para manter o spa aquecido, uma bomba faz a água circular através de um aquecedor. A bomba que realiza esta função é conhecida como a “bomba de aquecimento”.

A bomba de aquecimento pode ser uma bomba de duas velocidades (bomba 1) ou uma bomba de circulação.

O Modo Repouso só permite o aquecimento durante os ciclos de filtração programada. No caso de que a referida sequência tenha sido executada, o indicador de temperatura poderá não mostrar a temperatura atual até que a bomba de aquecimento funcione por um minuto ou dois.

## MODO DE CIRCULAÇÃO | TOUCH SCREEN

Se o spa estiver configurado para a circulação 24H, a bomba de aquecimento geralmente funciona no modo contínuo. Com a bomba de aquecimento em funcionamento contínuo, o spa irá manter a gama de temperatura e o calor, conforme a definição do Modo Pronto a Usar, sem a realização de toda a sequência.

No Modo Repouso, o spa só irá aquecer a água para ajustar a temperatura durante os tempos de filtração programados, mesmo que a água esteja a ser filtrada constantemente no modo de circulação 24H.


## MODO PRONTO A USAR EM REPOUSO | TOUCH SCREEN

O modo Pronto a Usar em Repouso é visualizado no ecrã quando o spa está no Modo Repouso e o botão Jets 1 é pressionado. Quando a bomba de aquecimento está a funcionar automaticamente (por exemplo, para aquecer), o utente pode alternar entre as velocidades baixa e alta, mas não é possível ativar o aquecimento com a bomba desligada. Depois de 1 hora, o sistema voltará para o Modo Repouso. Para redefinir este modo, o utente deverá selecionar a linha Modo Calor no ecrã, como se indica aqui.

## FILTRAÇÃO | TOUCH SCREEN

### Filtração principal

Utilizando o mesmo ajuste usado para definir o tempo, o utente pode definir a hora de início e a duração dos ciclos de filtração. Cada configuração pode ser ajustada em incrementos de 15 minutos. O painel calcula o tempo final e o utente visualiza-o automaticamente.

O ícone Filtro  no ecrã de configuração conduz a um ecrã onde o utente pode ajustar os ciclos de filtração.

### Ciclo de filtração 2 - Filtração opcional

Por definição, o Ciclo de Filtração 2 está desativado. Pressione “1” para visualizar o Filtro 1. Pressione “2” uma vez para visualizar Filtro 2. Pressione “2” novamente para ativar ou desativar o Filtro 2. Quando o Ciclo de Filtração 2 está ativado, este pode ser ajustado da mesma maneira que o Ciclo de Filtração 1. É possível realizar a sobreposição do Ciclo de Filtração 1 e do Ciclo de Filtração 2 com a finalidade de reduzir o tempo de filtração total.

### Ciclos de Purga

Para manter as condições sanitárias e proteger o sistema contra o congelamento, dispositivos secundários irão limpar a água a partir de suas respectivas canalizações, sendo este procedimento executado resumidamente no início de cada ciclo de filtração. Em determinados sistemas, será executado um certo número de ciclos de purga por dia, independentemente do número diário de ciclos de filtração programado. Neste caso, os ciclos de purga podem não coincidir com o início do ciclo de filtração.

No caso de que o Ciclo de Filtração 1 esteja programado para funcionar durante 24 horas, o Ciclo de Filtração 2 somente poderá iniciar a purga quando o Ciclo de Filtração 2 tenha sido programado para atuar.

### Pormenores sobre os Ciclos de Filtração

1. El calentador siempre está en marcha durante el ciclo de filtrado\*.
2. En el modo reposo, el spa sólo calentará durante los ciclos de filtrado.
3. La purga se produce al principio de cada ciclo de filtrado

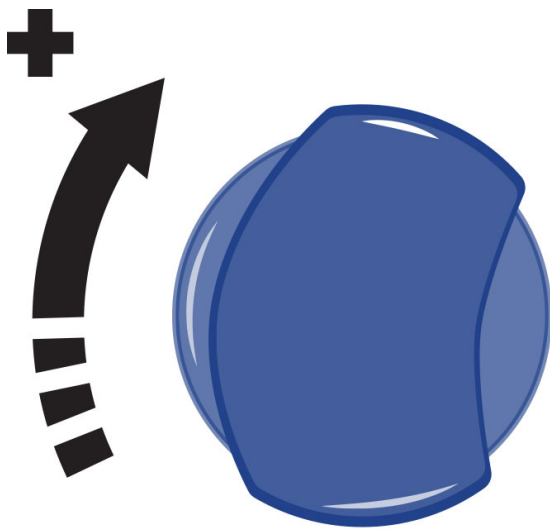
\*Por ejemplo, si su spa está configurado para filtrar 24h; por seguridad, si la temperatura de su spa supera en 3°F/1.3°C la temperatura programada, no se cortará el calentador durante los ciclos de filtrado.

## 6.4. Funcionamento dos jets

Os jets de água proporcionam um jacto de hidromassagem a pressão. Trata-se de um circuito fechado, onde a água é absorvida por uma ou duas bombas (dependendo do modelo do SPA) através de condutas e levada aos diferentes jets.

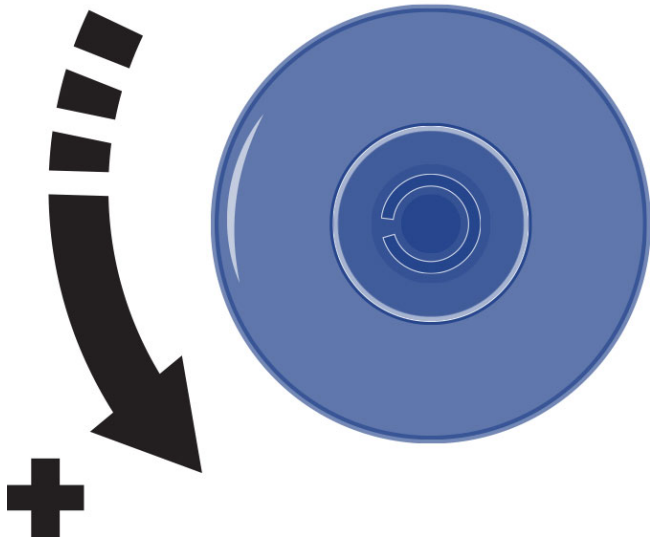
O efeito de hidromassagem é produzido no jet quando a água do circuito se mistura com o ar do exterior, num efeito denominado Venturi.

Para graduar a quantidade de ar impelida nos jets, basta rodar a pestana das tomadas de ar (venturis) da seguinte forma.



Cada tomada de ar acciona um determinado grupo de jets.

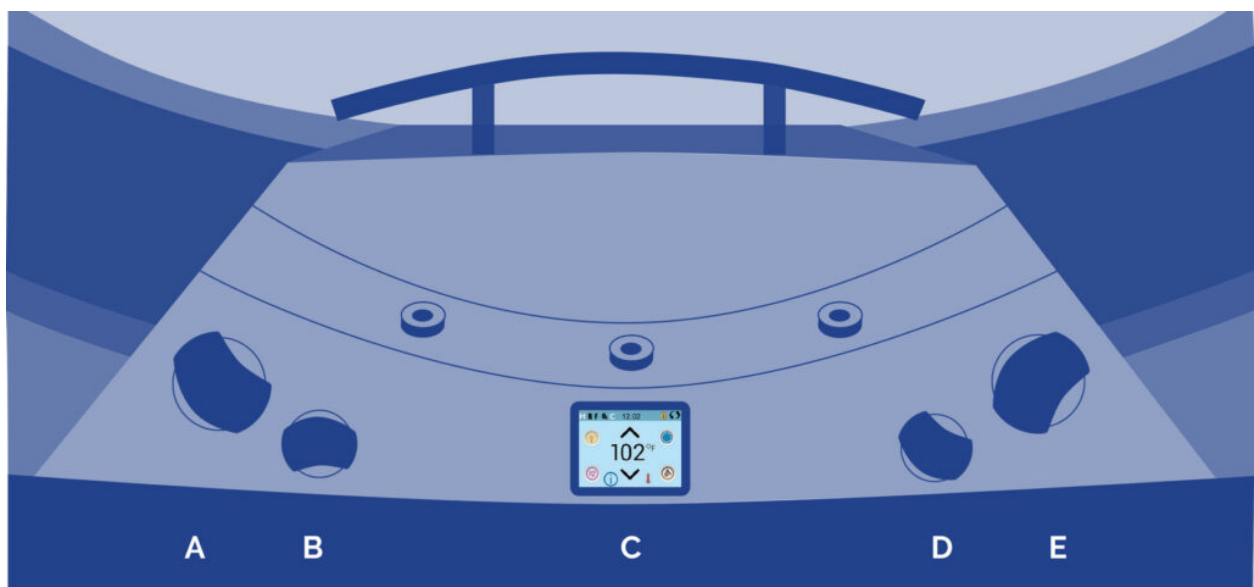
Os jets também podem regular a intensidade do caudal, abrindo e fechando a entrada de água. Para isso, realize os seguintes passos:



### ATENÇÃO

Não tente forçar a rotação do aro externo do jet, pois poderia prejudicar o seu funcionamento.

## 6.5. Controles de Swimspa



### A - Controlo contracorrente

Com este controlo, poderá seleccionar a potência dos jactos contracorrente inferiores e da massagem.

### B – Controlo das fontes

Com este dispositivo, poderá controlar o caudal das fontes. As fontes só funcionam quando o ciclo de filtração está activado ou quando o Spa está a aquecer.

### C - Painel de controlo principal

Com este painel, pode activar ou desactivar os jactos, a bomba de ar (opcional), a luz e programar a temperatura.

## D – Controlo do ar

Com este controlo, poderá seleccionar a quantidade de ar injectada através dos jactos contracorrente, podendo aumentar ou diminuir a sua potência.

## E - Controlo contracorrente

Com este controlo, poderá seleccionar a potência dos jactos contracorrente superiores e da massagem

# 7. Manutenção

Os Spas foram construídos com a máxima qualidade e com os materiais de maior durabilidade disponíveis. O cuidado e a manutenção correcta prolongará a vida útil do Spa e dos seus componentes.

## 7.1. Advertências

- Antes de realizar qualquer intervenção de manutenção eléctrica ou mecânica, assegure-se de que a máquina esteja desligada da rede de alimentação eléctrica e os dispositivos de colocação em funcionamento bloqueados.
- Não manipule o equipamento com os pés molhados.
- Antes de realizar qualquer trabalho no Spa, deve-se desligar a alimentação eléctrica (diferencial na posição OFF, ou desligar o cabo da tomada).
- Este equipamento não pode ser ligado a uma tomada comum.
- Este equipamento exige uma instalação eléctrica adequada, que deve ser realizada por uma pessoa especializada, de acordo com as normas eléctricas de segurança em vigor em cada país.
- A alimentação eléctrica do Spa deve estar sempre protegida por um diferencial de alta sensibilidade. Recomenda-se um diferencial de 30 mA.
- É imprescindível realizar a ligação à tomada de terra. O circuito de ligação à terra do edifício deve estar sempre em perfeitas condições para garantir a segurança do utilizador do Spa. Se tiver alguma dúvida a esse respeito, mande revisar o circuito de ligação à terra por pessoal devidamente qualificado. O fabricante não se responsabiliza pelos possíveis danos ou prejuízos resultantes de uma manutenção inadequada do circuito de ligação à terra.
- Não ligue o equipamento eléctrico (diferencial na posição ON) quando o Spa estiver sem água.
- Utilize um cabo da secção adequada à potência do Spa e à distância do quadro.
- Respeite sempre as indicações do capítulo: Advertências de Segurança deste manual.
- Não tente manipular nenhum componente eléctrico, se não é uma pessoa tecnicamente qualificada ou o Responsável da Manutenção.
- Não manipule os elementos eléctricos com os pés molhados.
- Ele deve incorporar meios para desligar o spa da rede como parte da instalação fixa, conforme regulamentação em vigor.

## 7.2. Lavagem do filtro

Quando surgirem erros de “lowflow” ou quando a pressão indicada no manómetro do filtro for superior a 1 bar, deverá realizar a operação de lavagem do filtro. Para isso, execute os seguintes

passos:

1. Fora de ciclo de filtração, com a bomba de filtração desligada. Coloque a válvula selectora na posição LAVAGEM. Se a instalação dispor de uma válvula entre o filtro e a conduta de descarga, deverá estar aberta.
2. Ligue a bomba de filtração, colocando o selector na posição Manual, durante um tempo não superior a 1 minuto.
3. Desligue a bomba, colocando novamente o selector na posição OFF.
4. Coloque a válvula selectora na posição de ENXAGUAMENTO e ligue a bomba de filtração durante 30 segundos.
5. Volte a situar a válvula selectora na posição de FILTRAÇÃO.
6. Ligue a bomba de filtração e verifique se a pressão ou os erros foram corrigidos, caso contrário repita o procedimento.

### **ATENÇÃO**

Durante a lavagem do filtro, a água suja é evacuada pela conduta de descarga, reduzindo o nível de água do Spa. Uma vez concluída a lavagem, verifique o nível de água e encha o Spa se for necessário. Um nível de água insuficiente no Spa provoca um mau funcionamento do equipamento e pode inclusive causar avarias.

Durante a lavagem do filtro podem aparecer mensagens no display do painel de controlo, tais como HL e LF, que não afectarão o funcionamento se os tempos de lavagem e enxaguamento não forem ultrapassados. Se realizar um lavagem com um tempo superior ao estabelecido, o equipamento poderá sofrer danos importantes.

## **7.3. Limpeza do pré-filtro da bomba**

É conveniente verificar regularmente o estado do pré-filtro da bomba para evitar obstruções. Se observar a presença de sujidade acumulada, deverá abri-lo e limpá-lo.

Para limpar o pré-filtro, execute os seguintes passos:

1. Desligue a Bomba de Filtração, colocando o selector na posição OFF.
2. Feche a válvula do circuito de filtração que liga a bomba ao Spa.
3. Utilizando a chave fornecida com o equipamento, rode a tampa superior do pré-filtro no sentido contrário ao dos ponteiros do relógio até a soltar, tire a tampa e retire o cesto do pré-filtro para limpá-lo.
4. Volte a colocar o cesto. Monte correctamente a junta da tampa e feche-a utilizando a chave.
5. Abra novamente a válvula do circuito de filtração.

## **7.4. Manutenção em períodos fora de uso**

AUSÊNCIAS CURTAS (3-5 dias)

- Ajuste o pH e trate a água (ver ponto Manutenção da Água).

- Cubra o Spa.
- Quando regressar, reajuste o pH e trate a água novamente.

#### AUSÊNCIAS LONGAS (5-14 dias)

- Programe a temperatura no nível mais baixo.
- Ajuste o pH e trate a água (ver ponto Manutenção da Água).
- Cubra o Spa.
- Quando regressar, restabeleça a temperatura no ponto desejado, reajuste o pH e trate a água novamente.

#### PREPARAÇÃO PARA O PERÍODO DE INVERNO

Em caso de não utilizar o Spa durante o Inverno ou períodos muito longos, realize as seguintes operações:

- Desligue o equipamento eléctrico, pestana do interruptor do diferencial na posição OFF.
- Localize a válvula de descarga (ver ponto Esvaziamento do Spa) e rode o manípulo vermelho até situá-lo na posição ABERTA. O Spa será esvaziado por gravidade através da conduta geral.
- Deixe a válvula de descarga aberta.
- Separe o/s cartucho/s filtrantes do filtro (Ver ponto Manutenção do Filtro) e guarde-os num local seco.
- Limpe e seque o Spa.
- Cubra o Spa

Não deixe nunca o Spa ao ar livre com água e sem ligação eléctrica a temperaturas inferiores a 4 °C, uma vez que as tubagens poderiam congelar e danificar o Spa.

#### **ATENÇÃO**

Tenha em conta que a drenagem do spa nunca é completa.

Para longos períodos de inatividade e especialmente no inverno, elimine a água estancada nos assentos e no fundo do spa com uma esponja.

Os restos de água das canalizações podem aspirar-se através dos bocais de água e ar com uma bomba aspiradora de líquidos.

É preciso também esvaziar as bombas por meio da tampa de drenagem.

### **7.5. Protecção contra congelação**

Se os sensores detectarem uma queda da temperatura abaixo dos 6,7 °C, a resistência e a bomba de filtração serão activadas automaticamente para evitar a congelação da água e os consequentes danos que poderiam ser produzidos no Spa.

O equipamento continuará em funcionamento durante 4 minutos quando a temperatura voltar a atingir valores superiores aos 7,2 °C.

Em climas muito frios, poder-se-á instalar um sensor de temperatura adicional como medida de precaução para evitar congelações não detectadas pelos sensores standard. Se a bomba não funcionar nesta situação, esvazie o Spa e consulte o Serviço de Assistência Técnica ou distribuidor autorizado.

## 8. Mensagens de erro

Mensagem	Descrição	Ação a realizar
<b>A temperatura da água é desconhecida</b>		Depois de a bomba funcionar por 1 minuto, a temperatura é visualizada no ecrã.
<b>Possibilidade de congelamento</b>	Uma possibilidade de congelamento foi detectada, ou o interruptor AUX Freeze está fechado.	Todos os dispositivos de água estão ativados. Em certos casos, as bombas podem ligar e desligar e o aquecedor pode funcionar durante a proteção contra congelamento. Esta é uma mensagem operacional, mas não propriamente uma indicação de erro.
<b>A água está muito quente – M029</b>	O sistema detetou uma temperatura da água de 110°F (43,3°C) ou mais, e as funções de spa foram desativadas.	O sistema é automaticamente reinicializado quando se deteta uma temperatura da água abaixo de 108°F (42,2°C). Verifique se a bomba está a funcionar de forma extensiva ou se temperatura ambiente é elevada.
<b>O nível de água é muito baixo</b>	Esta mensagem só pode aparecer em um sistema equipado com sensor de nível de água. Aparece sempre que o nível de água é muito baixo (ou quando o sensor de nível de água está desligado).	Desaparece automaticamente quando o nível da água volta a ser o adequado. As bombas e o aquecedor são desativados quando esta mensagem aparece.
<b>O fluxo de água é baixo - M016</b>	Pode não existir um fluxo de água suficiente a circular pelo aquecedor para transportar o calor para longe do dispositivo de aquecimento.	O aquecedor reinicializará após cerca de 1 minuto. Veja: **.
<b>O fluxo de água falhou - M017</b>	Pode não existir um fluxo de água suficiente a circular pelo aquecedor para transportar o calor para longe do dispositivo de aquecimento e o aquecedor foi desligado.	Veja: **.



<b>O aquecedor pode estar seco - M028</b>	É possível que o aquecedor esteja seco ou que não exista suficiente água no aquecedor para a sua reinicialização. O spa é desativado por 15 minutos.	Veja: **.
<b>O aquecedor está seco - M027</b>	Não existe suficiente água no aquecedor para a sua reinicialização. O spa é desligado.	Depois de resolver o problema, é preciso apagar a mensagem para poder reinicializar o aquecedor. Veja: **.
<b>O aquecedor está muito quente - M030</b>	Um dos sensores de temperatura da água detetou uma temperatura de 118°F (47,8°C) no aquecedor e o spa foi desligado.	É preciso apagar a mensagem quando a temperatura da água estiver abaixo de 108°F (42,2°C). Veja: **.
<b>Verificações relativas ao fluxo</b>		Verifique se o nível de água é baixo; se existe alguma restrição que afete o fluxo de sucção; se as válvulas estão fechadas; se existe ar retido; se muitos jatos de água estão fechados, e a bomba principal.
<b>Sensores estão dessincronizados – M015</b>	Os sensores de temperatura estão dessincronizados devido a uma temperatura de 3°F.	Entre em contacto com o Serviço de Atendimento se esta mensagem não desaparecer dentro de alguns minutos.
<b>Os sensores estão dessincronizados – Entre em contacto com o Serviço de Atendimento – M026</b>	Os sensores de temperatura estão dessincronizados	A falha descrita acima persistiu durante pelo menos 1 hora. Entre em contacto com o Serviço de Atendimento Veja: **.
<b>Falha do sensor A, Falha do Sensor B – Sensor A: M031, Sensor B: M032</b>	Falha de um sensor de temperatura ou de um sensor do circuito.	Se o problema persistir, entre em contacto com o seu fornecedor ou um técnico autorizado. Veja: **.
<b>Erros de comunicação</b>	O painel de controlo não está a receber a comunicação do sistema.	Se o problema persistir, entre em contacto com o seu fornecedor ou um técnico autorizado.
<b>Teste do software instalado</b>	O Sistema de Controlo está a funcionar com o software de teste	Se o problema persistir, entre em contacto com o seu fornecedor ou um técnico autorizado.

<b>Falha da memória do programa – M022</b>	Falha do sistema no teste de verificação do Programa, realizado no arranque.	Isto indica um problema do firmware (operação do programa). Entre em contacto com o Serviço de Atendimento. Veja: **.
<b>É necessário redefinir as configurações (erro de memória persistente) – M021</b>		Entre em contacto com o Serviço de Atendimento se esta mensagem aparecer em mais de um arranque. Veja: **.
<b>Falha do relógio – M020</b>		Se o problema persistir, entre em contacto com o seu fornecedor ou o serviço técnico autorizado. Veja: **.
<b>Erro de configuração (o spa não será inicializado)</b>		Se o problema persistir, entre em contacto com o seu fornecedor ou um técnico autorizado.
<b>A bomba pode estar travada – M034</b>	Possível sobreaquecimento da água	<b>DESLIGUE A ALIMENTAÇÃO DO SPA. NÃO ENTRE NA ÁGUA.</b> Entre em contacto com o seu fornecedor ou com o Serviço de Atendimento.
<b>Falha grave – M035</b>	A bomba parece ter ficado travada quando o spa foi novamente ligado após um corte de alimentação.	<b>NÃO ENTRE NA ÁGUA.</b> Se o problema persistir, entre em contacto com o seu fornecedor ou um técnico autorizado.

\*\* Algumas mensagens de erro podem ser apagadas a partir do ecrã. As mensagens que podem ser apagadas aparecem com o ícone “Limpar” na parte inferior do ecrã de mensagem. Para apagar a mensagem, carregue no texto do ícone “Limpar”.

## 9. Declaração de conformidade



**IBERSPA, S.L.**

Pol. Ind

Av. Pla d'Urgell 2-8  
25200 - Cervera, Lleida  
(Spain)

ES PRODUCTOS:  
EN PRODUCTS:  
DE PRODUKTE:  
FR PRODUITS:  
IT PRODOTTI:  
PT PRODUTOS:  
NL PRODUKTEN:  
RU продукт:

DA PRODUKTER:  
S PRODUKTER:  
FI TUOTTEET:  
N PRODUKTER:  
GR ΤΙΠΟΝΤΑ:  
PL PRODUCTY:

**PRIVATE SPAS  
PRIVATE COMPACT KITS**

**ES - DECLARACION DE CONFORMIDAD**

Los productos arriba mencionados se hallan conformes a : Directiva 2014/30/UE (Compatibilidad Electromagnética), Directiva 2014/35/UE (Baja Tensión) y la Norma Europea EN 17125:2018, EN 60335-1:2012\*AC\*A11, EN 60335-2 -60 :2005\*A1\*A11\*A12\*A2

**DA - FÖRSÄKRAM OM ÖVERENSSTÄMMELSE**

Ovans ende produkter ä i överensstämmelse med : Direktiv 2014/30/EU (Elektromagnetisk kompatibilitet), Direktiv 2014/35/EU (L gspänning) och med Europeisk Standard EN 17125:2018, EN 60335-1:2012\*AC\*A11, EN 60335-2 -60 :2005\*A1\*A11\*A12\*A2

**EN - EVIDENCE OF CONFORMITY**

The products listed above are in compliance with : 2014/30/EU (Electromagnetic Compatibility), Directive 2014/35/EU (Low Voltage) and with the European Standard EN 17125:2018, EN 60335-1:2012\*AC\*A11, EN 60335-2 -60 :2005\*A1\*A11\*A12\*A2

**S - OVERENSSTEMMELESESERKL RING**

Ovenst ende produkter oppfyller betingelsene elektromagnetiskdirektiv 2014/30/EU, lavpenningsdirektiv 2014/35/EU, og Europeisk Standard EN 17125:2018, EN 60335-1:2012\*AC\*A11, EN 60335-2 -60 :2005\*A1\*A11\*A12\*A2

**DE - KONFORMITÄTSERKLÄRUNG**

Die oben angeführten Produkte entsprechen den, Sicherheitsbestimmungen der Richtlinien der Elektromagnetischen Vertraglich 2014/30/EU, der Niederspannungs Richtlinien 2014/35/EU, un der europäischen Vorschrift EN 17125:2018, EN 60335-1:2012\*AC\*A11, EN 60335-2 -60 :2005\*A1\*A11\*A12\*A2

**FI - OVERENSSTEMMELESESERK RING**

De ovenn vrte varer er i overensstemmelse med : Direktiv- 2014/30/EU (Elektromagnetisk forenelighed), Direktiv- 2014/35/EU (Lavsp nding) og i overensstemmelse med den europ iske standard EN 17125:2018, EN 60335-1:2012\*AC\*A11, EN 60335-2 -60 :2005\*A1\*A11\*A12\*A2

**FR - DECLARATION CONFORMITÉ**

Les produits mentionnés ci-dessus sont conformes aux : Directive Compatibilité Electromagnétique 2014/30/UE, Directive Basse Tension 2014/35/UE et à la Norme Européenne EN 17125:2018, EN 60335-1:2012\*AC\*A11, EN 60335-2 -60 :2005\*A1\*A11\*A12\*A2

**N - VAKUUTUS YHDENMUKAISUUDESTA**

Yllämainiut tuotteet ovat yhdenmukaisia direktiivin 2014/30/EU (Elektromagneettinen yhdenmukaisuus), direktiivin 2014/35/EU (Matalajännite)sekä eurooppalaisen standardin EN 17125:2018, EN 60335-1:2012\*AC\*A11, EN 60335-2 -60 :2005\*A1\*A11\*A12\*A2

**IT - DICHIARAZIONE DI CONFOMITÀ**

I prodotti su elencati sono conformi alle seguenti : Directiva 2014/30/UE (Compatibilità elettromagnetica), Directiva 2014/35/UE (Bassa Tensione) e alla Norma Europea EN 17125:2018, EN 60335-1:2012\*AC\*A11, EN 60335-2 -60 :2005\*A1\*A11\*A12\*A2

**GR - ΑΗΛΩΣΗ ΣΥΜΒΑΤΟΤΗΤΑΣ**

Τα παραπάνω προϊόντα είναι σύμφωνα με την Οδηγία 2014/30/EE, (Ηλεκτρομαγνητική Συμβατότητα) την Οδηγία 2014/35/EE (Χαμηλής Τάσης) και ε τον Ευρωπαϊκό Κανονισμό EN 17125:2018, EN 60335-1:2012\*AC\*A11, EN 60335-2 -60:2005\*A1\*A11\*A12\*A2

**PT - DECLARAÇÃO DE CONFORMIDADE**

Os produtos acima mencionado estão conforme a : Directiva 2014/30/UE (Compatibilidade Electromagnética), Directiva 2014/35/UE (Baixa tensão) e a Norma Europeia EN 17125:2018, EN 60335-1:2012\*AC\*A11, EN 60335-2 -60 :2005\*A1\*A11\*A12\*A2

**PL - DEKLARACJA ZGODNOŚCI**

Wymienione powyżej produkty są zgodne z: Dyrektywa 2014/30/UE (Kompatybilność Elektromagnetyczna), Dyrektywa 2014/35/UE (Niskie Napięcie) oraz Norma Europejska: EN 17125:2018, EN 60335-1:2012\*AC\*A11, EN 60335-2 -60 :2005\*A1\*A11\*A12\*A2

**NL - CONFORMITEITSVERKLARING**

Bovenstaande produkten voldoen aan de veiligheidsvoorschriften van de Richtlijn Electromagnetische compatibiliteit 2014/30/EU, laagspannings richtlijn 2014/35/EU en aan de Europese norm EN 17125:2018, EN 60335-1:2012\*AC\*A11, EN 60335-2 -60 :2005\*A1\*A11\*A12\*A2

**RU - ДЕКЛАРАЦИЯ СООТВЕТСТВИЯ**

Упомянутые выше модели соответствуют: Директиве 2014/30 / ЕС (об электромагнитной совместимости), Директиве 2014/35 / ЕС (о низком напряжении) и Европейскому стандарту: EN 17125:2018, EN 60335-1:2012\*AC\*A11, EN 60335-2 -60 :2005\*A1\*A11\*A12\*A2

Firma/Cargo:

Signature/Qualification:

Unterschrift/Qualifizierung:

Signature/Qualification:

Firma/Qualifica:

Assinatura/Título:

Handtekening/Hoedanigheid:

подпись / квалификация:

Namnteckning/Befattning:

Underskrift / Stilling:

Signatur/Tilstand:

Allekirjoitus/Virka-asema:

Υγραφή/Θεση:

Podpisu/Stanowisko:

Gerente de Iberspa, S.L. PP  
Manager of Iberspa, S.L. by proxy

© Iberspa, 2025