

User operation and installation manual professional spa

Português

Contenido

1. Introdução

2. Advertências e precauções

3. Instalação

3.1. Aviso de segurança

3.2. Descrição da instalação

3.3 Localização e instalação do spa

3.4. Conselhos de cimentação

3.5. Kit de ligações eléctricas - quadro eléctrico

3.6. Ligação hidráulica

4. Colocação em funcionamento

5. Instruções de utilização

5.1. Conselhos

5.2. Controlo Remoto (teclas do spa)

6. Manutenção

6.1. Advertências nos trabalhos demanutenção

6.2. Manutenção do acrílico

6.3. Manutenção em períodos de não utilização ou ausência

6.4. Manutenção da água

7. Códigos de erro

8. Avarias e soluções

9. Reciclagem e meio ambiente

10. Declaração de conformidade

1. Introdução

Este manual tem toda a informação necessária para poder gozar em plenitude do seu SPA. Sugerimos-lhe que dedique algum tempo a rever os pontos que detalhamos a seguir.

O Spa é um elemento concebido especialmente para o banho, oferecendo uma combinação de banho massagem.

Consiste num circuito fechado de água impulsionado por bombas que, combinada com ar, produz sobre o corpo da pessoa uma relaxante massagem.

Para que o banho massagem seja eficaz, a água do circuito deve estar a uma temperatura entre 34°C e 37°C, a qual se consegue mediante um permutador de calor eléctrico.

Se você tem qualquer pergunta ou dúvida no funcionamento ou manutenção deste produto, contacte o instalador ou distribuidor da sua zona. Eles são profissionais especializados, os seus conhecimentos facilitaram e ajudá-lo-ão a desfrutar deste produto.

IMPORTANTE: O fabricante, reserva-se o direito de mudar parte dos desenhos ou especificações sem notificação e sem incorrerem qualquer obrigação.

2. Advertências e precauções

- Extreme as precauções para prever um acesso não autorizado de crianças dentro do Spa. Para evitar acidentes, certifique-se de que as crianças estão a todo o momento sob a supervisão de um adulto. Controle a entrada e saída do Spa para evitar possíveis quedas por causa de superfícies molhadas.
- Não permita que ninguém atire objectos metálicos ou afiados para dentro do Spa que possam danificar a superfície de acrílico.
- Evitar que qualquer banhista possa aceder a partes eléctricas do Spa.
- Não colocar em funcionamento o equipamento sem água no interior do Spa.
- Não utilizar aparelhos eléctricos, como rádios, secadores, dentro do Spa.
- Manter sempre o nível mínimo de água indicado no skimmer (no caso dos Spas de uso privado) ou o indicado nas sondas de nível do depósito de compensação no caso dos Spas de uso público.

3. Instalação

3.1. Aviso de segurança

- Um profissional qualificado deve instalar, iniciar e efectuar a manutenção do sistema seguindo estritamente as instruções de instalação e todas as indicações fornecidas.
- Este sistema pode não se encontrar ligado a uma linha de alimentação doméstica. Verifique que as características da instalação eléctrica satisfazem os requisitos do sistema: 3 fases, 400V entre cada fase e 230V entre cada fase e neutro.
- É obrigatório cumprir todas as normas de segurança eléctricas aplicáveis no país em que o sistema é instalado.

- Tanto a segurança das pessoas como a do material devem ser asseguradas. Regulamentos e códigos devem ser respeitados.
- A entrada eléctrica do sistema deve ser protegido por um RCD (Dispositivo de corrente residual) altamente sensível.
- Utilize apenas um ligação de alta qualidade, que pode ser aterrada.
- É essencial escolher a secção adequada para os cabos.
- Verifique que os disjuntores magnéticos térmicos foram calibrados de acordo com o consumo de energia (amperagem).
- Nunca utilize o quadro eléctrico para ligar outros equipamentos.
- Nenhuma modificação é permitida sem o consentimento expresso do fabricante. Utilize apenas as peças sobressalentes fornecidas pelo fabricante.
- Alguns elementos do equipamento funcionam a tensões perigosamente altas. Não as manipule se o sistema não se encontra totalmente desconectado da fonte de alimentação e dispositivos de arranque se encontram bloqueados.
- Os valores-limite que constam do quadro de distribuição eléctrica não devem, sob nenhuma circunstância, exceder a amperagem recomendada.
- Verifique os cabos e o sistema hidráulico antes de iniciar o sistema ou ligá-los à energia. Certifique-se de que nenhum componente eléctrico está em contacto com a água.
- Não manuseie o equipamento com pés molhados.
- Não ligue o sistema se o Spa estiver vazio.

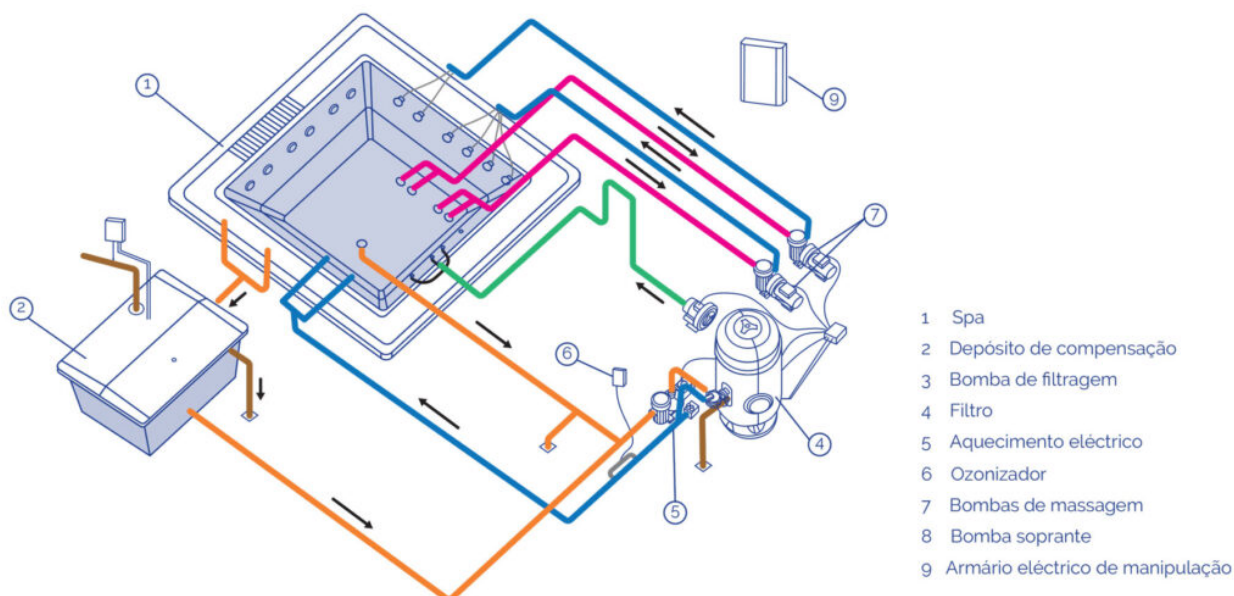
3.2. Descrição da instalação

ESQUEMA GERAL

- SPA COM TRANSBORDANTE

Os Spa's com transbordante têm a capacidade de armazenar a água que os utilizadores deitam para fora para um depósito de compensação e manter sempre um nível estável de água no interior da estrutura do Spa.

A seguir mostra-se um esquema geral da instalação deste tipo de Spa's.

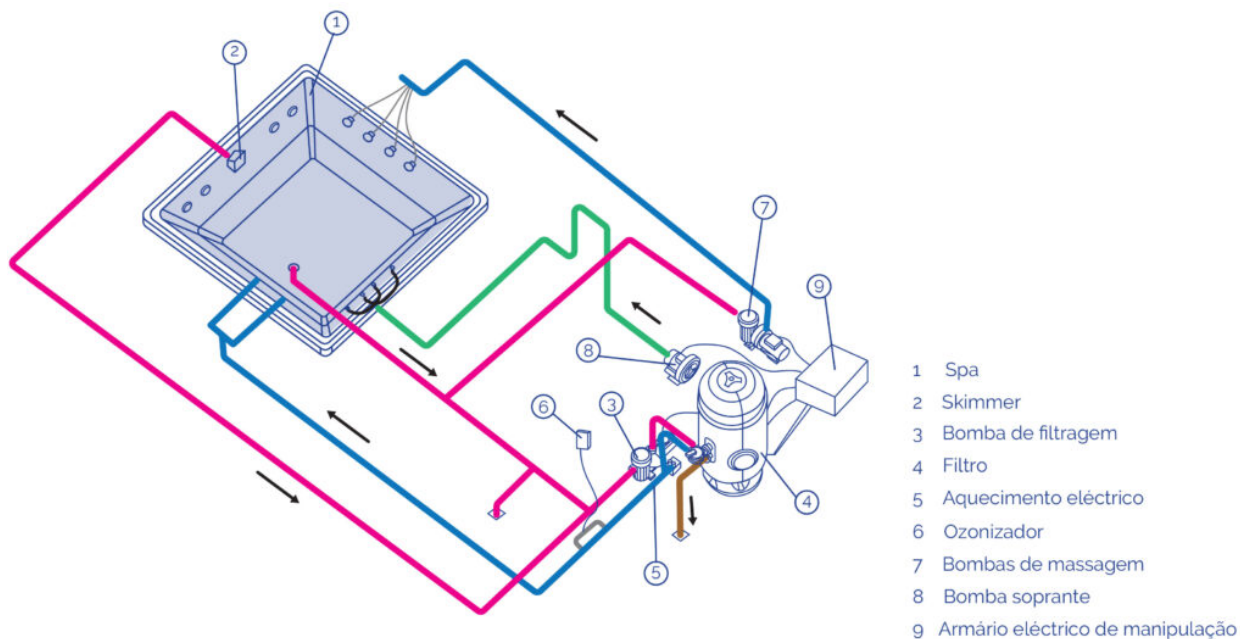


- SPA COM SKIMMER

Os Spa's que não possuem transbordante têm uma configuração distinta. Não requer depósito de

compensação; aspirando, directamente, a água do Spa através de um skimmer. Quando os utilizadores entram no Spa, sobe o nível de água; podendo transbordar se o número de utilizadores superar o indicado para cada Spa.

A seguir apresenta-se o esquema geral de instalação de um Spa com skimmer.



CIRCUITO DE RECIRCULAÇÃO

Este circuito tem a missão de manter a qualidade da água do Spa. Ela consegue-se mediante a recirculação da água através de um filtro de depuração, um sistema de aquecimento e um sistema de desinfecção.

• SPA COM TRANSBORDANTE

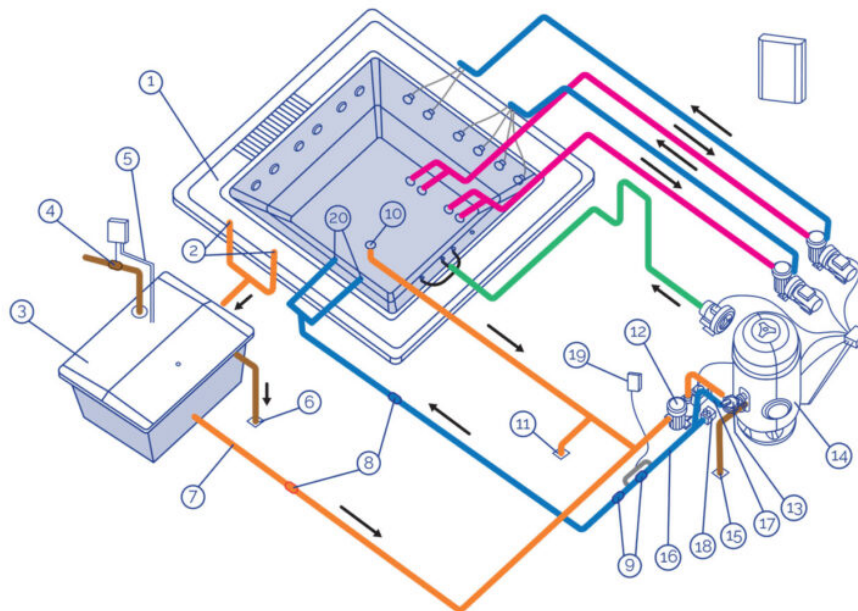
Dado que o Spa é transbordante, teremos que manter o nível de água constante e no seu nível máximo. Para o conseguir requer a instalação de um depósito de compensação colocado em série com o circuito de recirculação. Com ele conseguiremos compensar as flutuações de nível causadas pela variação do número de banhistas.

Se bem que existem formas distintas de configurar o circuito de recirculação, prosseguimos a detalhar os dois sistemas mais populares: “Aspiração pelo fundo” e “Retorno pelo fundo”. Consultar a normativa vigente em cada país para determinar que sistema é o mais apropriado.

Aspiração pelo fundo do spa

Esta opção permite recolher parte da água de recirculação pelo fundo do Spa.

A água que será filtrada é absorvida tanto do depósito de compensação (maioritariamente) como do escoadouro do fundo do Spa pela bomba de filtragem e é impulsionada para o filtro de areia, ao aquecimento e ao ozonizador ou sistema de desinfecção; para ser impulsionada para o Spa pelas aberturas de retorno.

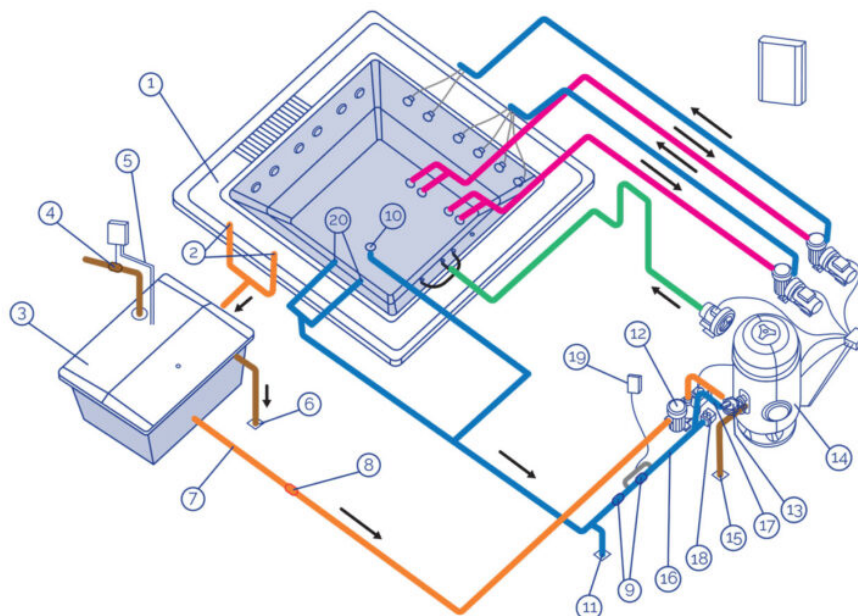


- 1 Transbordante
- 2 Tomadas do transbordante
- 3 Depósito de compensação
- 4 Electro-válvula de enchimento
- 5 Sondas de nível
- 6 Desaguamento do depósito de compensação
- 7 Aspiração do depósito de compensação
- 8 Válvula anti-retorno
- 9 Válvula de passagem
- 10 Escoadouro
- 11 Desaguamento do spa
- 12 Bomba de filtragem
- 13 Válvula selectora
- 14 Filtro
- 15 Desaguamento do filtro
- 16 Aquecimento eléctrico
- 17 Sonda de temperatura
- 18 Detector de caudal
- 19 Ozonizador
- 20 Aberturas de retorno ao spa

Retorno pelo fundo do spa

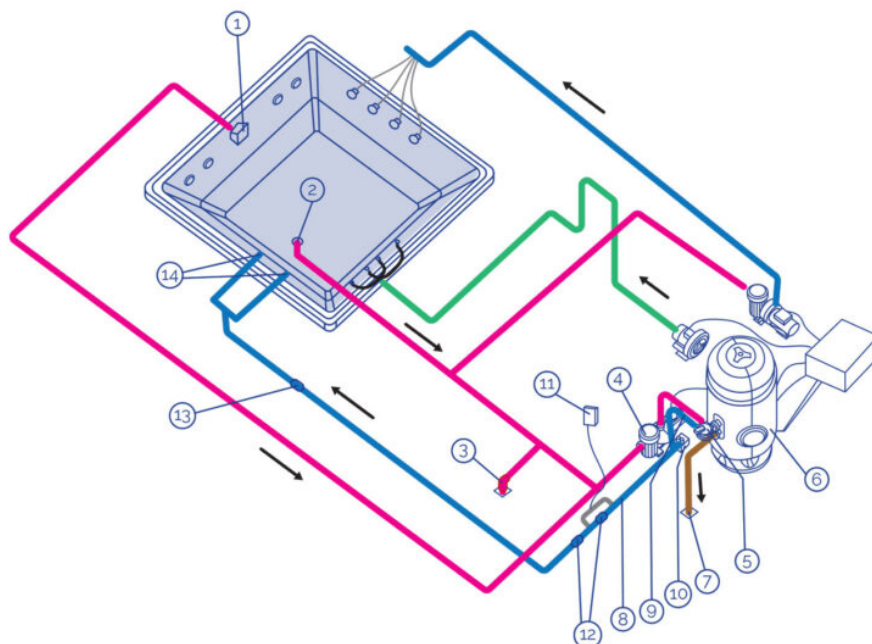
Esta opção permite impulsionar parte da água já filtrada e aquecida tanto pelas aberturas de retorno como pelo fundo do Spa.

A água que será filtrada absorve-se somente do depósito de compensação pela bomba de filtragem e é impulsionada para o filtro de areia, o aquecimento e o ozonizador ou sistema de desinfecção; para ser impulsionada para o Spa pelas aberturas de retorno e o escoadouro do fundo do Spa.



- 1 Transbordante
- 2 Tomadas do transbordante
- 3 Depósito de compensação
- 4 Electro-válvula de enchimento
- 5 Sondas de nível
- 6 Desaguamento do depósito de compensação
- 7 Aspiração do depósito de compensação
- 8 Válvula anti-retorno
- 9 Válvula de passagem
- 10 Escoadouro
- 11 Desaguamento do spa
- 12 Bomba de filtragem
- 13 Válvula selectora
- 14 Filtro
- 15 Desaguamento do filtro
- 16 Aquecimento eléctrico
- 17 Sonda de temperatura
- 18 Detector de caudal
- 19 Ozonizador
- 20 Aberturas de retorno ao spa

• SPA COM SKIMMER



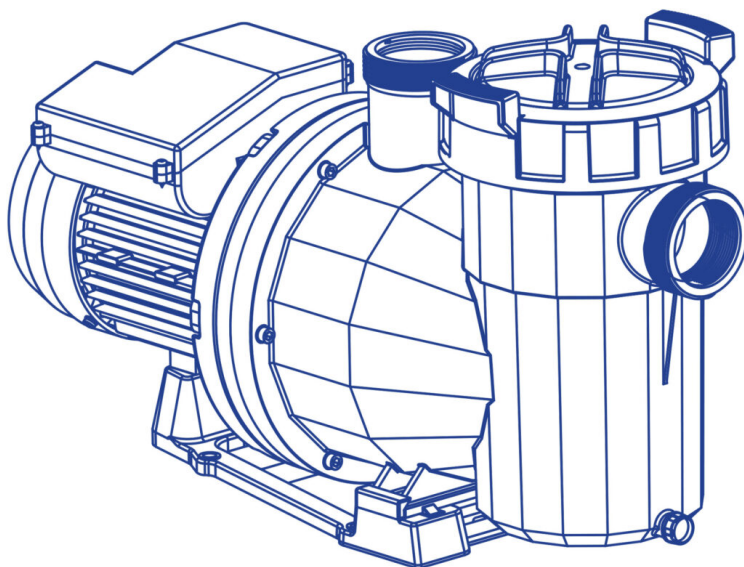
- 1 Skimmer
- 2 Escoadouro
- 3 Desaguamento do spa
- 4 Bomba de filtragem
- 5 Válvula seletora
- 6 Filtro
- 7 Desaguamento do filtro
- 8 Aquecimento eléctrico
- 9 Sonda de temperatura
- 10 Detector de caudal
- 11 Ozonizador
- 12 Válvula de passagem
- 13 Válvula anti-retorno
- 14 Aberturas de retorno ao spa

Circuito de aquecimento

Os componentes elementares presentes em todos os circuitos de aquecimento são:

- BOMBA DE FILTRAGEM

Desenhada para efectuar o circuito de filtragem e aquecimento, reciclando a água do Spa em, aproximadamente, 6 a 20 minutos. Aspira do Skimmer ou Depósito de Compensação, impulsionando a água através do filtro e do aquecedor eléctrico, pela abertura de impulsão.

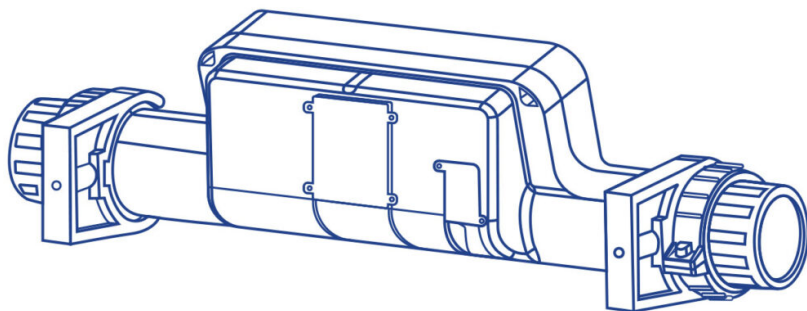


- PERMUTADOR DE CALOR ELÉCTRICO

Este permite manter a temperatura desejada. Deve-se colocar no circuito de filtragem depois do filtro, de forma que não possa acumular borbulhas de ar no seu interior.

O permutador de calor incorpora um termostato de segurança com rearmagem manual. Este evita que se danifique o permutador de calor no caso de se colocar em funcionamento sem circulação

de água.



- **FILTRO**

Elemento que realiza a filtração, assegurando a correcta qualidade da água.

O tamanho do filtro determina-se a partir de:

- Volume do Spa.
- Tempo de recirculação da água.
- Velocidade de filtração.
- Superfície de filtração.

- **DETECTOR DE CAUDAL**

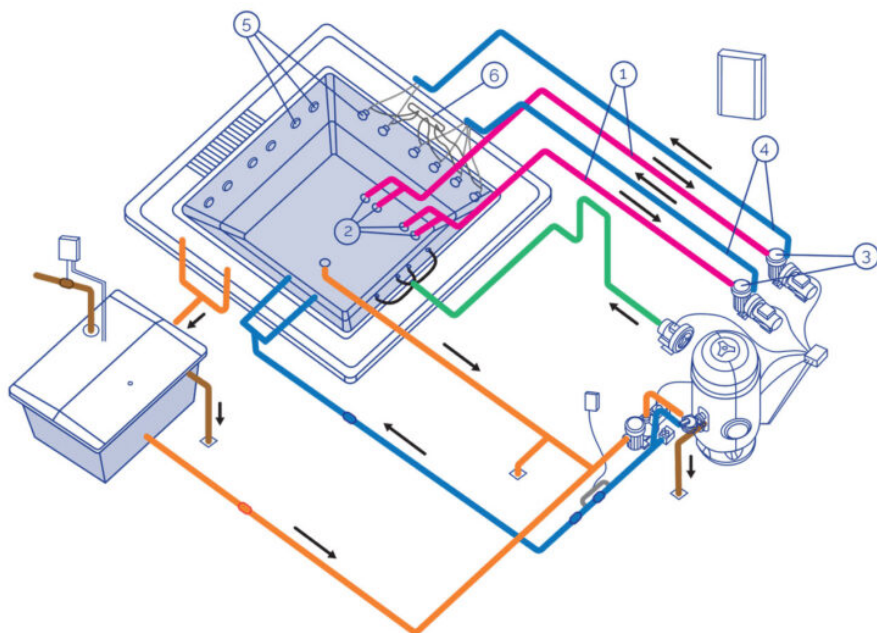
Dispositivo de segurança desenhado para que impeça o funcionamento do permutador de calor com ausência de caudal de água no circuito de filtração.

CIRCUITO DE MASSAGEM DE ÁGUA

A água é aspirada pela bomba de massagem através dos escoadouros e é impulsionada, de retorno ao Spa, através dos jactos a alta velocidade.

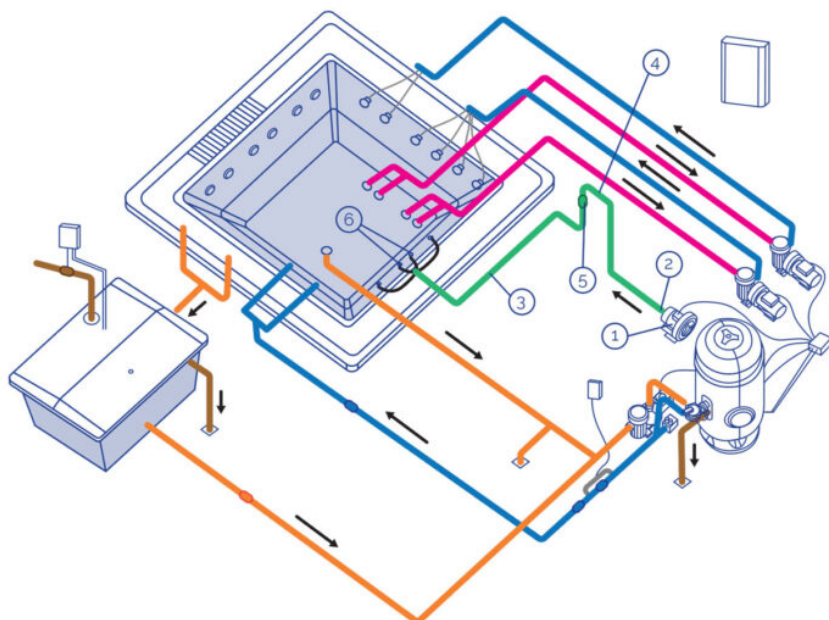
Num mesmo Spa pode haver vários circuitos de massagem accionados cada um deles por uma bomba de massagem. Dependendo do Spa e do número de jactos que possua, poderemos ter uma, duas ou inclusive três bombas de massagem.

Para potenciar a massagem de água realiza-se uma ligação com uma tomada de ar ambiente. Deste modo, ao circular a água pelos jactos, por efeito Venturi, suga-se ar e produz-se a mistura ar-água resultando numa massagem mais intensa.



- 1 Circuito de Aspiração
- 2 Escodouros Aspiração do spa
- 3 Bomba de massagem
- 4 Circuito de impulsão de água
- 5 Jets de massagem
- 6 Circuito de aspiração de ar

CIRCUITO DE MASSAGEM DE AR



- 1 Aspiração de ar
- 2 Bomba soprante
- 3 Circuito de impulsão de ar
- 4 Sifão de protecção
- 5 Válvula anti-retorno
- 6 Aberturas de injeção de ar

• BOMBA SOPRANTE

Bomba soprante de uso contínuo para Kit Compacto de instalações de uso público. De forma standard funcionam com corrente eléctrica de 400VACIII.

• CIRCUITO DE AR

Acircuíto de ar, tem como missão a impulsão de ar, desde a bomba soprante ao Spa. Adistribuição de ar no interior do Spa, efectua-se através de uma série de aberturas soprantes que se encontram no fundo ou nos assentos do Spa.

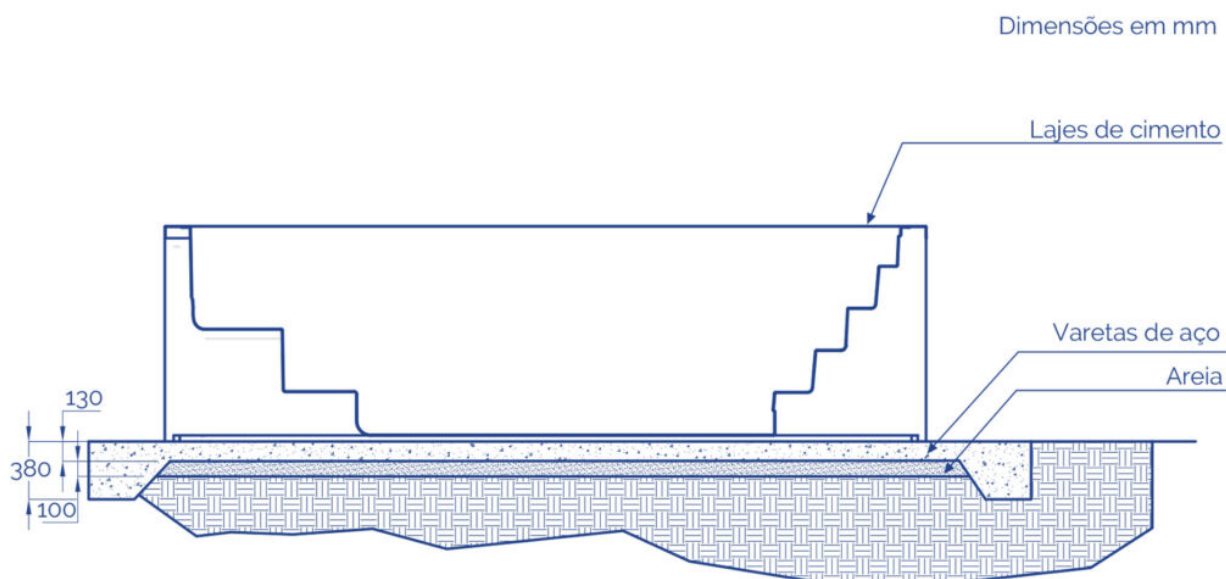
3.3 Localização e instalação do spa

- A manipulação do Spa deve ser muito cuidadosa e controlada por várias pessoas. Nunca se deve segurar o Spa pelas tubagens.

- O Spa deve instalar-se seguindo os seguintes critérios.
- Tanto debaixo do Spa como ao redor do mesmo (num perímetro mínimo de um metro) não se deve localizar nem utilizar nenhum material que não seja totalmente resistente à humidade e à água. A garantia do Spa não cobre nenhum estrago de materiais, objectos ornamentais ou decorativos que possam deteriorar-se devido a inundações ou humidade do ambiente.
- O Spa tem que estar localizado num ambiente devidamente adaptado e apto para suportar humidade e condensações importantes. Se não for assim, a garantia não cobrirá os estragos materiais nem pessoais.
- É imprescindível prever um desaguamento devidamente dimensionado para poder desalojar a água que poder ficar debaixo do Spa.
- A base onde se instalará o Spa deve estar dimensionada para suportar o peso próprio do Spa, da água do mesmo e dos utilizadores. Se não for assim, a garantia não cobrirá nunca os estragos. Consultar a normativa de edificação vigente.
- Antes da instalação se achar que, por alguma razão, é possível que tenha que retirar o Spa da sua localização inicial, deverá ter em conta este factor e evitar ter que estragar obra e tubagens no caso de se levar a cabo o desmantelamento. A garantia não inclui a reparação dos ditos estragos.

3.4. Conselhos de cimentação

A seguir dão-se alguns conselhos básicos de como realizar uma cimentação; em qualquer caso, se deverá cumprir a normativa de edificação vigente.





* Barras de reforço equidistantes em ambas as direcções

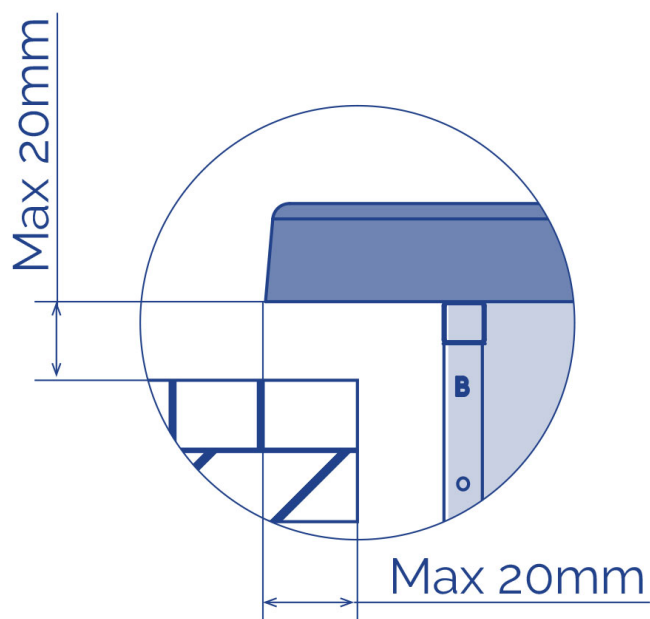
O Spa fornece-se com uma estrutura metálica para facilitar a sua instalação. Esta estrutura tem vários pontos de apoio. Antes de encher o Spa, estes pontos de nivelção devem regular-se para que todos estejam em contacto com o solo.



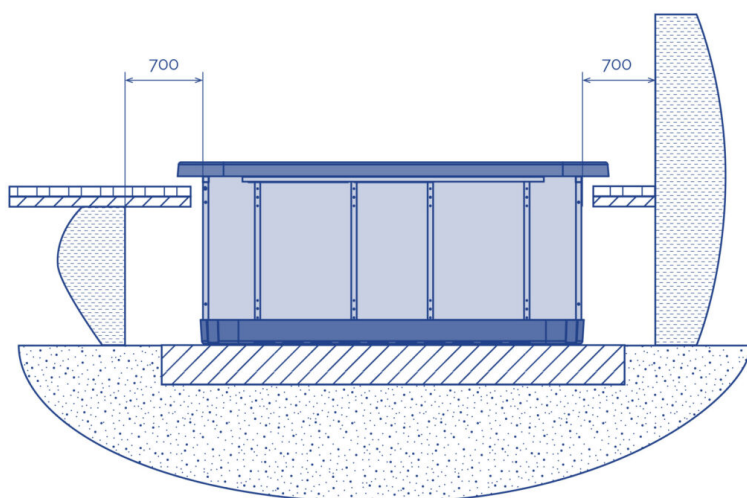
O Spa deve sustentar-se totalmente pela estrutura de suporte, nunca se pode apoiar pelo perfil superior, caso contrário a possível flexão acabaria por romper o casco do Spa.



Para selar a aba do Spa na obra, utilize silicone elástico especial para instalações aquáticas.

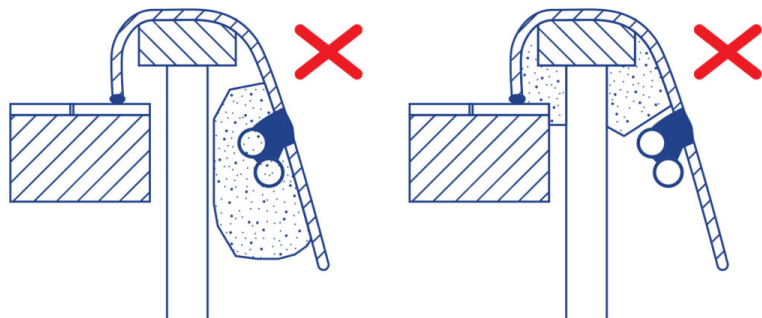


Uma vez assente correctamente o Spa, terminar a obra tendo em conta que no contorno do casco se devem deixar no mínimo 400mm de passagem para realizar uma possível manutenção. Não colocar jamais elementos que possam tocar no casco, tubagens ou acessórios do Spa. Deixar um alçapão de modo a dar acesso à volta do Spa para a manutenção.



Não encher jamais o perfil superior do Spa com cimento ou outro material que possa ter uma dilatação/ contracção distinta à do casco. O Spa acabaria por gretar.

Nunca picar as tubagens ou acessórios do Spa.



3.5. Kit de ligações eléctricas - quadro eléctrico

Advertências a serem observadas antes de fazer as conexões eléctricas:

- Bombas com cabo neutro livre.
- Respeite as secções de cabo e a distância entre os componentes que estão indicadas nas presentes instruções.
- Certifique-se de que a fonte de alimentação está isolada antes de iniciar o procedimento de instalação.

Para assegurar uma gestão adequada dos sinais electrónicos, a distância entre os componentes não deve de ultrapassar os seguintes valores:

Botões eletrónicos - Placa eletrónica.....15m

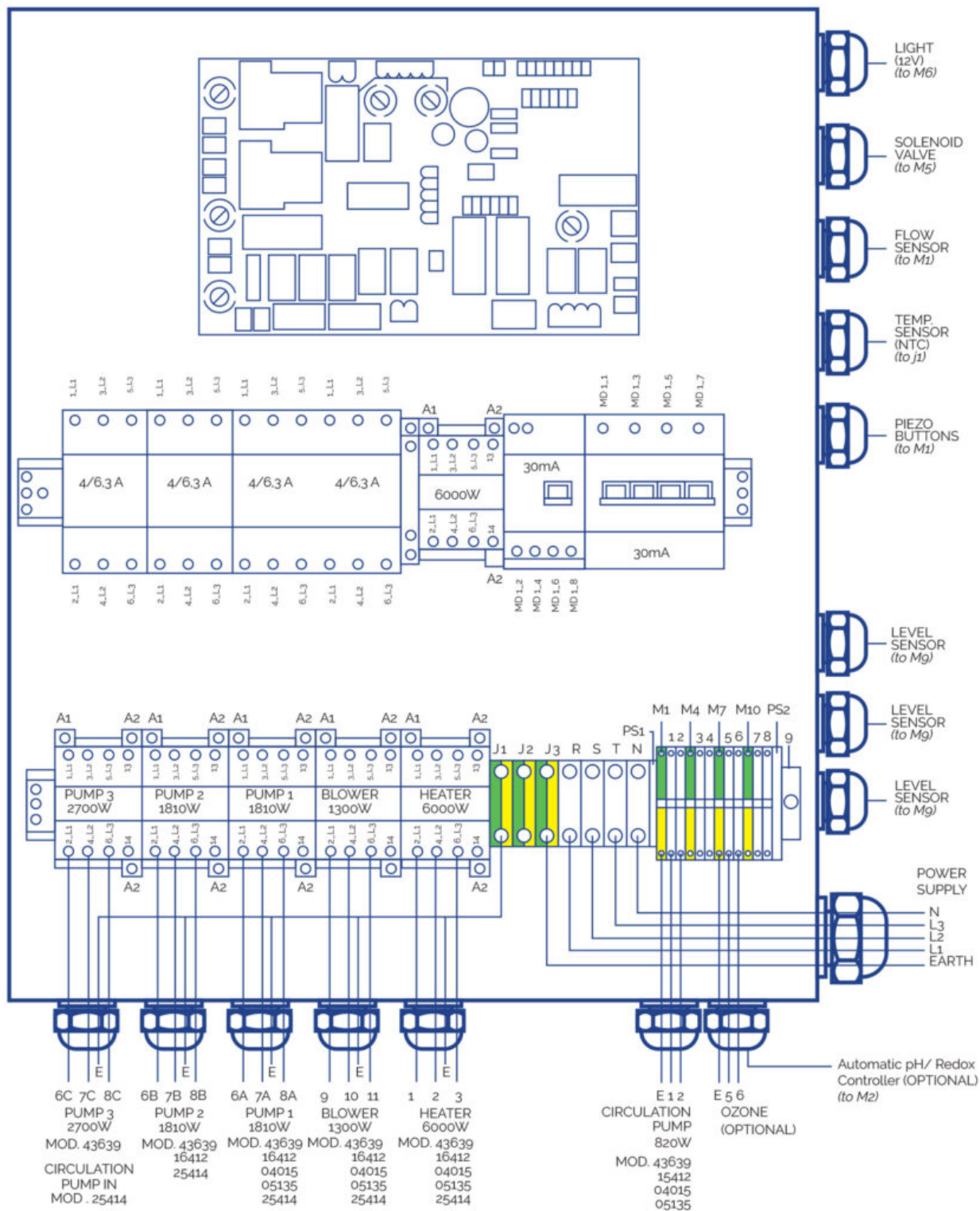
Kit Spa - hidráulico (bombas).....7m

Reservatório de equilíbrio (sensores capacitivos de nível) - Placa eletrónica 15m

Aquecedor (sensor de temperatura) - Placa eletrónica..... 6m

Válvula solenoide - Placa eletrónica.....20m

Ligação entre o kit compacto e o quadro eléctrico



SECÇÃO DE CABOS

Ligue os cabos com secções correspondentes para garantir o bom funcionamento e evitar possíveis falhas elétricas que possam vir a afetar a segurança do utilizador.

P max [W]

	20 > L [m]	20 ? L 35 [m]	35 ? L < 55 [m]
Sc [mm²]	20	35	55
0,5	882	504	321

1	1764	1008	641
1,5	2646	1512	962
2,5	4410	2520	1603
4	7055	4032	2566
6	10583	6047	3848
10	17638	10079	6414
16	28221	16126	10262

KIT 43639

A			
Elemento	P total [W]	P fase [W]	I fase [A]
R	6000	2000	9
P.F	820	273	1.6
P.2	1810	603	3.2
P.3	2700	900	3.2
B	1300	433	3.8
PTC	-	-	-
F	-	-	-
T	-	-	-
T	-	-	-

B				Sc [mm²]		
Elemento	P total [W]	P fase [W]	I fase [A]	20 > L [m]	20 ? L 35 [m]	35 ? L < 55 [m]
T	-	-	-	4	6	10
N	-	-	-	4	6	10
L1-L2-L3	14463	4821	254	4	6	10

KIT 16412CE

A			
Elemento	P total [W]	P fase [W]	I fase [A]
R	6000	2000	9.0
P.F	820	820	3.8
P.1	1810	603	3.2
P.2	1810	603	3.2
P.3	0	0	0.0
B	1300	433	3.8
PTC	-	-	-
F	-	-	-
T	-	-	-

B				Sc [mm²]		
---	--	--	--	----------------------------	--	--

Elemento	P total [W]	P fase [W]	I fase [A]	20 > L [m]	20 ? L 35 [m]	35 ? L < 55 [m]
T	-	-	-	4	6	10
N	-	-	-	4	6	10
L1-L2-L3	14463	4821	25,4	4	6	10

KIT 04015CE

A			
Elemento	P total [W]	P fase [W]	I fase [A]
R	6000	2000	9.0
P.F	600	600	2.7
P.1	1050	1050	4.9
P.2	0	0	0.0
B	1300	433	3.8
PTC	-	-	-
F	-	-	-
T	-	-	-
T	-	-	-

B						
				Sc [mm ²]		
Elemento	P total [W]	P fase [W]	I fase [A]	20 > L [m]	20 ? L 35 [m]	35 ? L < 55 [m]
T	-	-	-	2.5	4	6
N	-	-	-	2.5	4	6
L1-L2-L3	9012	3483	17,7	2.5	4	6

KIT 05135CE

A			
Elemento	P total [W]	P fase [W]	I fase [A]
R	6000	2000	9.0
P.F	820	820	3.8
P.1	1460	1460	6.8
P.2	0	0	0.0
P.3	0	0	0.0
B	1300	433	3.8
PTC	-	-	-
F	-	-	-
T	-	-	-

B						
				Sc [mm ²]		
Elemento	P total [W]	P fase [W]	I fase [A]	20 > L [m]	20 ? L 35 [m]	35 ? L < 55 [m]

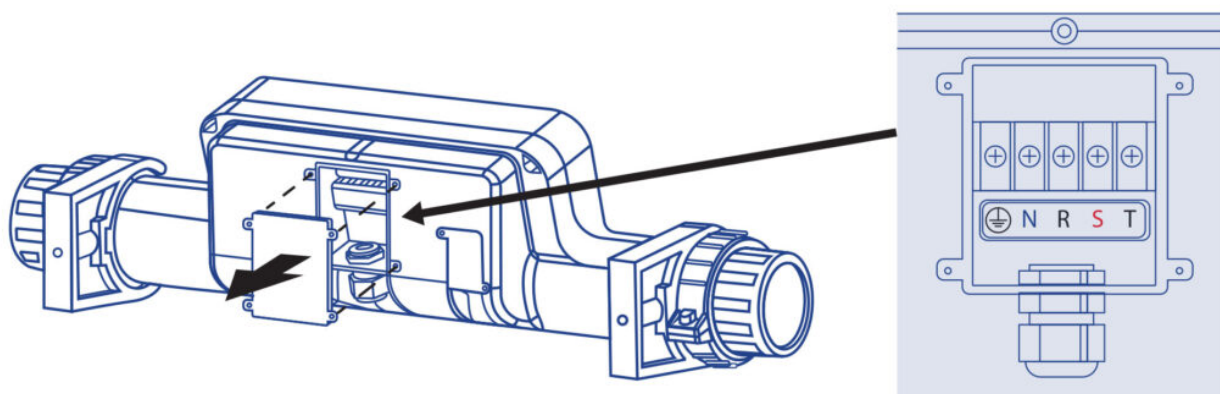
T	-	-	-	2.5	4	10
N	-	-	-	2.5	4	10
L1-L2-L3	9642	3893	19.6	2.5	4	10

Ligação do aquecedor

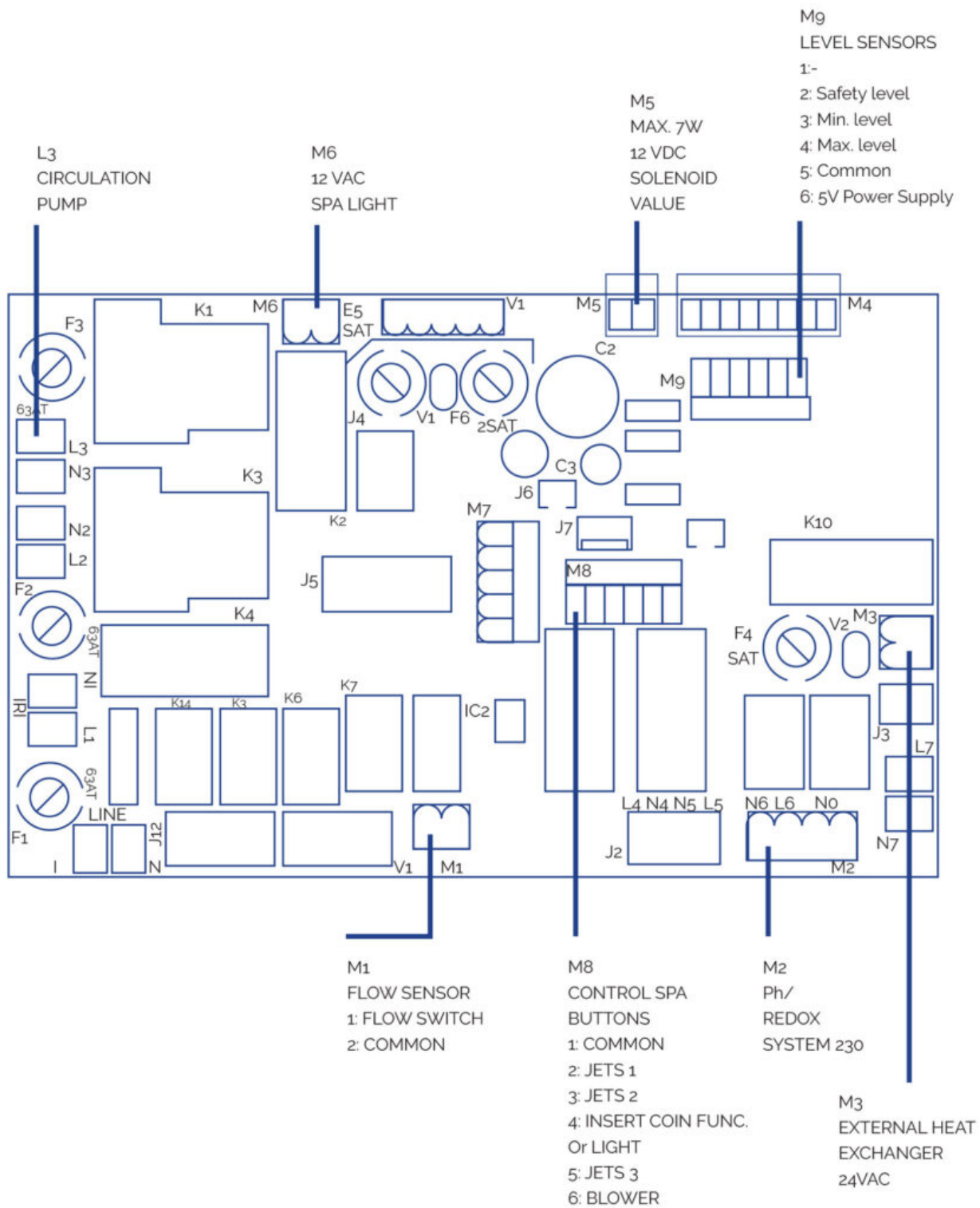
O cabo de ligação da Sonda PTC deve ser revestido ou realizar-se mediante um canal próprio para evitar interferências.

É obrigatório utilizar vedante para todas as ligações que saiam do armário e caixa de ligações.

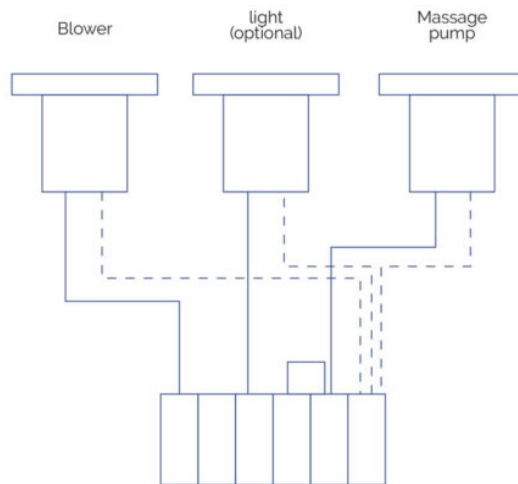
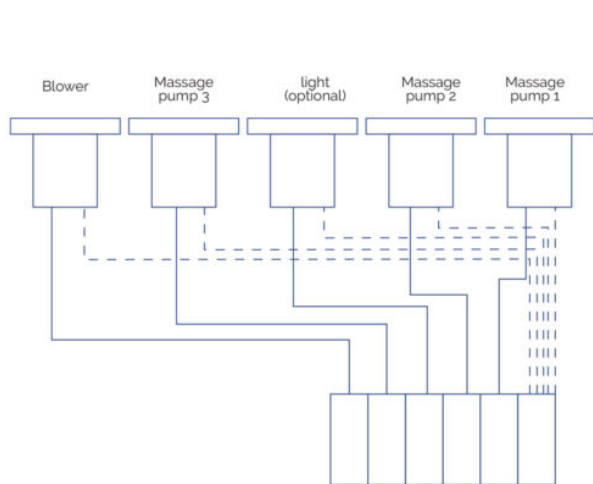
- Abra a caixa
- Realize a ligação como é mostrado nos seguintes esquemas
- Proceder ligando as três fases (L1-L2-L3) e terra (T); o neutro (N) fica livre.



PLACA DE CIRCUITO IMPRESSO

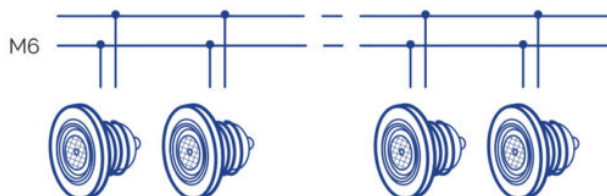
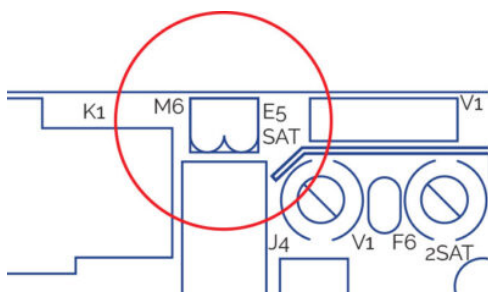


LIGAÇÕES DOS BOTÕES DE LIGAÇÃO REMOTA DO SPA



LUZ

Ligue directamente à saída M6 do PCB. Pode ser desligado a partir do painel de controlo frontal da caixa eléctrica.



OUTRAS LIGAÇÕES

- Ligue os sensores de três níveis com o tanque de equilíbrio directamente à entrada M9 do PCB.
- Ligue o fio de ozonio directamente à rede de entrada 5-6 da caixa eléctrica. Ligue o quadro eléctrico à fonte de alimentação
- Ligue o painel de controle eléctrico para o adaptador AC.

ATENÇÃO

É preciso assegurar que todos os componentes hidráulicos e eléctricos/ligações eletrónicas foram corretamente realizados antes de ligar o quadro eléctrico à alimentação eléctrica.

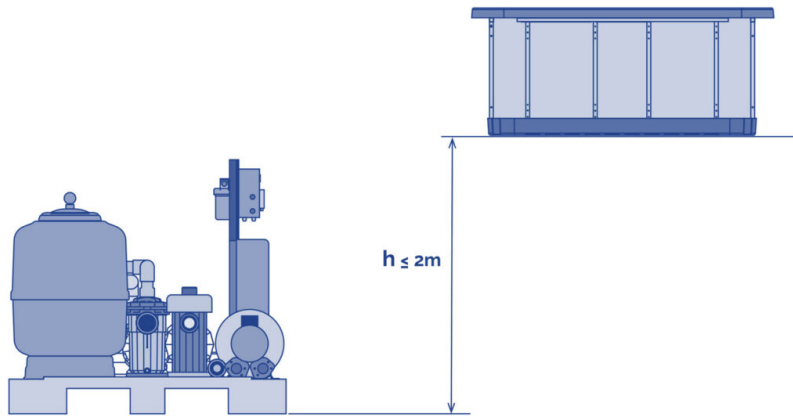
É obrigatório utilizar de juntas de estanqueidade em todas as ligações que partem do armário e da caixa de conexões.

É obrigatório utilizar bornes em todos os terminais de ligação para preservar a integridade dos condutores.

3.6. Ligação hidráulica

LOCALIZAÇÃO E INSTALAÇÃO DO EQUIPAMENTO

O equipamento compacto tem que estar por debaixo do nível do Spa. Com ele evita-se ter que encerrar as bombas. O desnível máximo é de 2 metros por baixo (h < 2m).



Os Spas com escoadouro são fornecidos com um depósito de compensação, cuja função é dupla:

Absorver a água que possa evacuar da quantidade de pessoas que se introduzam no Spa.

Impedir que a bomba de filtragem fique sem água.

Para uma correcta localização do depósito, este instalar-se-á no lugar mais próximo do Spa, por debaixo do nível do transbordante, para que o escoadouro possa evacuar toda a água.

LIGAÇÃO DO SPA COM O EQUIPAMENTO

Utilizar tubo rígido ou mangueira flexível da resistência apropriada. Consultar a normativa vigente de cada país. Dever-se-á usar o mesmo diâmetro da tubagem em que acaba a bateria de ligações do Spa; os ditos diâmetros são dimensionados para um óptimo rendimento do equipamento. Utilizar a cola apropriada para cada material. Em qualquer caso dever-se-á minimizar a instalação de cotovelos e longitude de tubagem para reduzir a perda de carga da instalação.

As ligações com uniões do Spa vêm marcadas com uns adesivos onde se indica o circuito de que se trata e o sentido do caudal da água.

Para a montagem dos circuitos siga os esquemas descritos na secção 2 e tenha em conta as indicações de montagem que se indicam a seguir.

Antes e depois de cada bomba assim como na saída do permutador de calor localizar uma válvula de bola ou guilhotina para poder efectuar a manutenção ou mudança destes elementos.

LIGAÇÃO DO CIRCUITO DE RECIRCULAÇÃO

SPA TRANSBORDANTE

Ligação Spa -Depósito de compensação

Ligar as tomadas do escoadouro ao depósito de compensação. As tubagens devem ter a pendente adequada para se assegurar que a água se evacuará por gravidade. Em caso algum se devem criar sifões que possam impedir a circulação da água.

O diâmetro das tubagens de recolha de água do escoadouro deverá calcular-se de forma a que a água não ultrapasse a velocidade recomendada pela normativa vigente.

Ligar um desaguamento na parte superior do depósito de compensação, a sua função é evacuar o possível excesso de água evitando que o depósito pudesse transbordar.

Ligar a saída do depósito de compensação à aspiração da bomba de filtragem, situando uma válvula anti-retorno entre o depósito e a bomba. A dita saída terá que se situar por debaixo ou ao mesmo nível do fundo do depósito de compensação.

Ligação Depósito de compensação – Kit compacto

Ligar a saída da bomba de filtragem com a válvula selectora do filtro (dependendo do modelo de kit esta ligação já se encontra realizada).

Ligar a saída da válvula selectora com a entrada de água ao permutador de calor (dependendo do modelo de kit esta ligação já se encontra realizada).

Se o seu Spa tem a opção de ozono, chegados a este ponto, siga as instruções indicadas na Folha de instalação do ozonizador.

Para as ligações da válvula selectora, utilizar sempre acessórios de plástico, junta de estanquicidade e cinta teflon. Em caso algum se deve utilizar acessórios nem tubagens de ferro já que poderia danificar seriamente os componentes de plástico.

Ligação Spa – Kit compacto

Se o seu Spa dispõe de tomada para limpa-fundos; ligue a saída limpa-fundos com a entrada da bomba de filtragem realizando uma ligação em paralelo com as demais entradas a esta bomba. Deverá situar uma válvula de bola entre a tomada e a bomba que normalmente permanecerá fechada.

- Opção A aspiração pelo fundo do Spa: Ligar o escoadouro do fundo do desaguamento do Spa com uma entrada em paralelo à bomba de filtragem. Situe uma válvula de bola ou guilhotina entre esta ligação.
- Opção B retorno pelo fundo do Spa: Não requer nenhuma operação.

Ligação Kit compacto – Spa

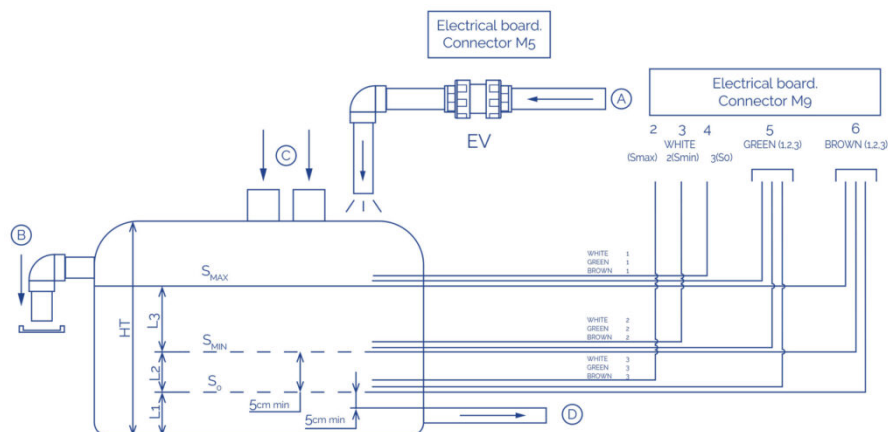
Ligar a saída do permutador de calor com a / as ligações de retorno da filtragem ao Spa.

- Opção A aspiração pelo fundo do Spa: Situar uma válvula anti-retorno entre a saída do permutador e a entrada do spa.
- Opção B retorno pelo fundo do Spa: Ligar à saída do permutador com o escoadouro do fundo do Spa, em paralelo com o retorno de filtragem pelas aberturas de impulsão.

Instalação de sondas de níveis

De modo a assegurar que o circuito de renovação contém sempre água, deve instalar um sensor de nível no exterior do tanque de equilíbrio. O que irá controlar a abertura e o fecho da válvula solenóide de enchimento.

Consulte o seguinte diagrama.



S0	Sonda de segurança	A	Entrada de água do circuito
SMIN	Sonda de nível mín.	B	Depósito de excesso de fluxo
SMAX	Sonda de nível máx.	C	Entrada de água do Spa
EL	Quadro eléctrico	D	Saída de água para o filtro
EV	Válvula eléctrica (não incluída)	Ht	Altura total

O sensor S0 sensor tem de ser colocado acima do tubo de saída do chão.

O sensor Smín tem de ser colocado por cima do sensor S0

Tem de haver mais água do que o volume deslocado pelos banhistas entre os sensores Smín e Smáx.

O Smáx tem de ser colocado abaixo da drenagem superior

Os sensores de níveis devem estar presos à parte externa do tanque de equilíbrio.

O sistema bloqueia automaticamente quando o nível de água se encontra abaixo do sensor.

A válvula eléctrica (EV) será activada (o tanque começa a filtrar) quando o nível cai abaixo do SMIN e será desactivada quando exceder SMAX.

Se le sonde non sono impostate orizzontalmente:



SPA COM SKIMMER

Ligação Spa – Kit compacto

- Ligar a saída do skimmer com a entrada do permutador de calor.
- Ligar o escoadouro do fundo do Spa com a entrada à bomba de filtragem em paralelo às demais entradas.
- Ligar a saída da bomba de filtragem com a válvula selectora do filtro (dependendo do modelo de kit esta ligação já se encontra realizada).
- Ligar a saída da válvula selectora com a entrada de água ao permutador de calor (dependendo do modelo de kit esta ligação já se encontra realizada).

Se o seu Spa tiver a opção de ozono, chegados a este ponto, siga as instruções indicadas na Folha de instalação do ozonizador.

Para as ligações da válvula selectora, utilizar sempre acessórios de plástico, junta de estanquicidade e cinta teflon. Em caso algum se deve utilizar acessórios nem tubagem de ferro uma vez que poderia danificar seriamente os componentes de plástico.

Ligação Kit compacto – Spa

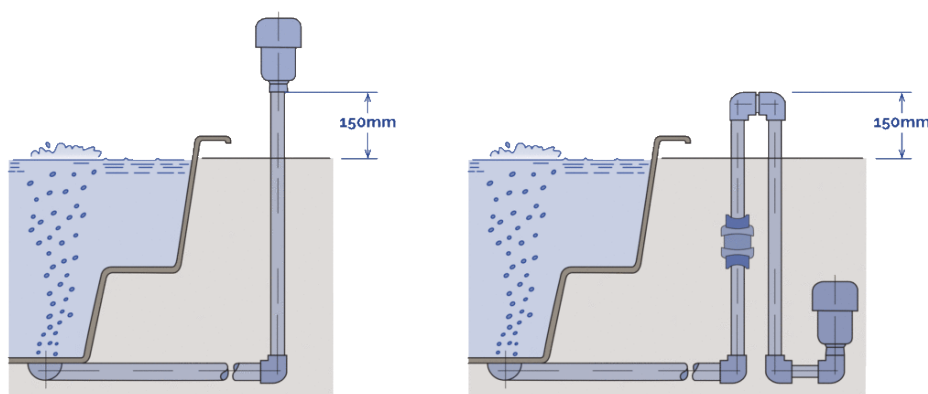
Ligar a saída do permutador de calor com as aberturas de retorno de filtragem ao Spa, colocando uma válvula anti-retorno nesta ligação.

Ligação do Circuito de Massagem de Água

Ligar a tubagem dos escoadouros de aspiração de água com a entrada à bomba de massagem (cada bomba aspirará a água de 2 escoadouros). Ligar a saída de cada uma das bombas de massagem com as ligações na bateria do Spa que conduziram a água para os jactos. Situar uma válvula de bola ou guilhotina na entrada e saída de cada bomba.

Ligação do Circuito de Massagem de Ar

Deixar a entrada a bomba de ar livre e ligar a saída da dita bomba à ligação correspondente do Spa. Nota: É imprescindível realizar um sifão de 150 mm por cima do nível máximo da água e colocar uma válvula anti-retorno entre o dito sifão e o Spa.



4. Colocação em funcionamento

Com o diferencial principal em posição OFF, limpar o casco do Spa para evitar que partículas da obra sejam absorvidas pelos componentes ou circuitos e os obstruam.

Abrir todas as válvulas do equipamento excepto a do desaguamento.

- SPA COM TRANSBORDANTE E DEPÓSITO DE COMPENSAÇÃO

Encher o Spa tendo aberto a válvula de enchimento do Spa até que a água ultrapasse de 5 a 8 cm o nível SMAX do depósito de compensação.

Importante: Ao colocar em funcionamento pela primeira vez o equipamento de filtragem, o nível da água no depósito de compensação baixará notavelmente. Isto deve-se ao facto da tubagem que vai do depósito de compensação ao Spa, ao filtro e à bomba estar praticamente cheia de ar.

- SPA COM SKIMMER

Encher o Spa até à linha marcada no Skimmer. A água nunca deve estar abaixo deste nível. Esperar 15 minutos e inspeccionar todas as ligações, para verificar se há algum tipo de fuga.

Fornecer a corrente eléctrica ao armário mediante o seu diferencial principal (posição ON).

Colocar em funcionamento a bomba de filtração, a de massagem e a de ar e verificar que não têm fugas pelas tubagens e elementos da união depois de 30 minutos de funcionamento.

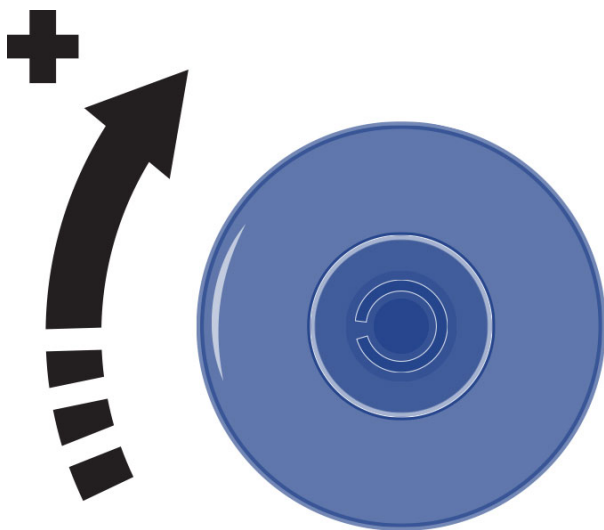
Parar a bomba de filtração e encher o filtro de água até metade para proceder ao enchimento da areia (o tipo de areia que se deve utilizar é específica no Manual do Filtro anexo ao Kit Compacto).

Colocar a válvula selectora do filtro com a manete em posição de lavagem. Accionar manualmente a bomba de filtração; efectuar uma lavagem do filtro de aproximadamente 2 minutos, parar a bomba e colocar a manete em posição de enxaguar, accionar novamente a bomba e efectuar o enxaguamento durante 15 segundos aproximadamente.

Parar a bomba e mudar a manete para posição de filtração. Encher novamente o Spa. Programar o termostato à temperatura desejada. Consultar o manual do Kit Compacto. (Chegar até à temperatura desejada depois do enchimento do Spa pode demorar várias horas). Programar o relógio de filtração. (Dirigir-se ao Manual do Kit Compacto).

Accionar no Armário eléctrico principal os interruptores de massagem e aquecimento. Coloque o interruptor de filtração na posição desejada e o Spa começará a funcionar efectuando o ciclo de filtração e aquecimento.

Os jactos também podem regular a intensidade do caudal ao abrir e fechar a passagem de água. Para isso, proceder da seguinte forma:



Uma vez efectuadas estas verificações, preencher a folha Garantia anexa ao produto e re-enviá-la ao fabricante.

5. Instruções de utilização

5.1. Conselhos

CONSELHOS DE SEGURANÇA

- Verifique atentamente a temperatura da água. Não utilize água a uma temperatura superior a 40°C. A temperatura ideal é 35-36°C.
- Mulheres grávidas, crianças, pessoas com problemas cardíacos, de saúde ou sob medicação não devem utilizar o spa sem prévia consulta médica.

- Tenha especial cuidado se estiver sozinho enquanto usa o spa. A imersão prolongada em água quente pode provocar náuseas, tonturas e desmaio.
- Defina uma temperatura mais baixa, se pretende utilizar o spa por um período superior a 10-15 minutos.
- Não utilize o spa após ter bebido álcool ou tomado substâncias ou medicamentos que provoquem sonolência ou possam subir/descer a tensão arterial.
- Tenha especial cuidado a entrar e sair do spa, se o chão estiver molhado.
- Não devem ser utilizados aparelhos eléctricos (rádios, secadores de cabelo, etc.) perto do spa.
- Durante a utilização do spa, mantenha a cabeça, o corpo e a roupa a uma distância de, pelo menos, 40 cm das entradas de sucção. Cabelo comprido deve ser atado e seguro.
- Não ponha o spa a funcionar se as grelhas de protecção estiverem partidas ou em falta.
- Utilize apenas peças de substituição originais. Para qualquer modificação é necessária a autorização do fabricante.
- Antes de utilizar, verifique o nível de cloro e o pH. Não utilize o spa se estes níveis estiverem fora dos valores normais recomendados ou se estiver em curso um tratamento intensivo de limpeza e desinfeção.

CONSELHOS DE UTILIZAÇÃO

Interrupção da alimentação eléctrica

Em caso de interrupção da alimentação eléctrica, o sistema ativa-se sempre automaticamente no modo de funcionamento em que se encontrava antes da interrupção.

Após um corte de alimentação, a bomba de filtração será reiniciada automaticamente.

Certifique-se de que o circuito hidráulico está pronto ou ligue/desligue os itens necessários antes de o fornecimento de energia ser restabelecido.

Funções incompatíveis

Para evitar possíveis interferências entre funções, o software do sistema não permite as seguintes operações:

- Quando a bomba de filtragem estiver activada em modo manual, também deve ser desactivada manualmente antes de ligar qualquer outra bomba, caso contrário, o sistema pára e surge a indicação E02 (error 02) no display principal. Carregue nas teclas SET e MANUAL, em sequência, para desactivar a mensagem de erro.
- Todas as bombas devem ser desligadas antes de mudar do modo manual para automático, caso contrário, o sistema pára e surge a indicação E02 (error 02) no display principal. Carregue nas teclas SET e MANUAL, em sequência, para desactivar a mensagem de erro.
- A bomba de filtragem está sempre activada durante os primeiros 5 minutos após o início de funcionamento do sistema e continua a trabalhar até a temperatura programada ser alcançada. Nessa altura o aquecedor até à temperatura ambiente.
- A função de introdução de moedas (opcional) não é compatível com a opção de controlo de luz através de um interruptor externo

EVITAR RISCO DE HIPERTERMIA

- Prolongadas permanências em contacto directo com água quente, podem produzir hipotermia, isto ocorre quando a temperatura interna do nosso corpo alcança níveis acima

da temperatura normal 36,5°C.

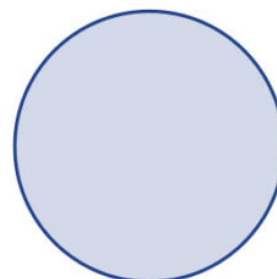
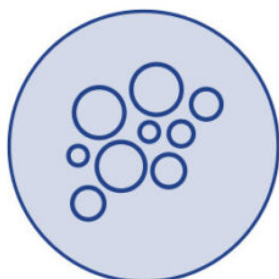
- Os sintomas da hipertermia são uma baixa brusca da pressão arterial e conseqüentemente uma sensação de enjoo com a possibilidade de desmaio.
- Água do Spa não deve exceder nunca os 40°C.
- Temperaturas da água entre 37°C e 40°C são consideradas seguras para adultos que não apresentem problemas de saúde. Temperaturas inferiores são recomendadas para a maioria das pessoas e para as crianças.
- Lembre que uma permanência prolongada dentro do Spa pode causar hipertermia.
- O uso de álcool, drogas ou medicamentos pode aumentar o risco de hipertermia.

5.2. Controlo Remoto (teclas do spa)

As bombas podem ser activadas a partir do spa se este tiver instalados os interruptores apropriados.

Cada interruptor pode controlar uma ou mais bombas ao mesmo tempo, dependendo da configuração do sistema.

- Pressionando o interruptor correspondente, a bomba começa a trabalhar e não pára até que acabe o tempo programado no parâmetro d1 (Menu de Configuração de Unidades e Massagem) ou que o interruptor seja pressionado de novo.
- Se o parâmetro d2 tiver sido programado com um valor superior a 0, a bomba pode não ser activada enquanto este tempo não se esgotar.
- Os tempos de massagem e de inibição são independentes para cada interruptor.



Activação remota da(s) bomba(s) de massagem de Ar
Activação remota da(s) bomba(s) de massagem de água
Luz
(opcional)

6. Manutenção

6.1. Advertências nos trabalhos de manutenção

- Antes de proceder à realização de qualquer intervenção de manutenção eléctrica ou mecânica, certifique-se de que a máquina foi desligada da rede de alimentação que os dispositivos de colocação em funcionamento estejam bloqueados.
- Não manipular o equipamento com os pés molhados.

6.2. Manutenção do acrílico

Cuidado fácil para uma superfície elegante:

- Use agentes de limpeza comuns para uso geral. Para o cuidado e limpeza normal use um pano macio ou uma esponja com um pouco de sabão e água. Enxaguar bem e seque-o com um pano limpo e seco. Se usa um agentes de limpeza caseiro certifique-se de que é recomendado para acrílico pelo fabricante.
- Nunca use agentes de limpeza abrasivos.
- Não permita que a superfície de acrílico esteja em contacto com acetona ou éteres tais como a acetona, acetatos (tipo tira verniz, verniz de unhas ou agentes de limpeza a seco) ou qualquer dissolvente orgânico com cloro, vernizes, gasolina, solventes aromáticos, etc.
- Tire o pó, saibro e sujidade seca comumpano suave humedecido.
- Limpe a gordura, azeites, pinturas e manchas de tinta com álcool-isopropileno e seque-o comumpano seco e limpo.
- Evite usar facas ou qualquer outro tipo de instrumentos afiados que possam riscar a superfície. Pequenas riscos podem ser tirados aplicando uma fina camada de massa de cera de automóvel e polindo-a ligeiramente comumpano limpo.

Uma vez por semana limpar a parte não submergida na água do spa, com um abrillantador para Spas de qualidade.

ATENÇÃO

Lembre-se de não deixar jamais o Spa sem cobertura e vazio exposto ao sol, já que poderia sofrer danos que a garantia não cobre.

6.3. Manutenção em períodos de não utilização ou ausência

PERÍODOS CURTOS (3-5 DIAS)

- Ajustar o pHe tratar a água (ver secção Manutenção de água)
- Cobrir o Spa.
- À volta, reajustar o pHe tratar de novo a água.

PERÍODOS LONGOS (5-14 DIAS)

- Programar a temperatura ao seu nível mais baixo.
- Ajustar o pHe tratar a água (ver secção Manutenção da água).
- Cobrir o Spa.
- Noseu regresso, restabelecer a temperatura no seu ponto desejado, e reajustar o pHe tratar de novo a água.

PREPARAÇÃO PARA O PERÍODO DE INVERNO

Nocaso de não utilização do Spa, durante períodos de inverno ou muito prolongados deve realizar as seguintes operações:

- Separar a equipa eléctrica.
- Esvaziar o Spa de água.
- Deixar a válvula de desaguamento aberta.
- Limpar e secar o Spa.
- Cobrir o Spa.

Não se deve deixar o Spa com água, e sem ligação eléctrica no exterior a temperaturas inferiores a 0°C, pois poder-se-iam congelar as tubagens e danificar o Spa.

É necessário cumprir com a Directiva vigente em cada país contra Legionela. Toda a responsabilidade do seu cumprimento recai sobre o proprietário do Spa.

6.4. Manutenção da água

O manutenção da água é um dos pontos onde o utilizador deve prestar maior atenção, devido à sua importância. Esta manutenção dependerá do conteúdo mineral da água utilizada, da frequência do uso do Spa, e do número de pessoas que o utilizarem.

Existem três pontos fundamentais para a manutenção da água:

- FILTRAGEM DA ÁGUA
- ANALISES QUÍMICA E CONTROLO DO PH
- DESINFECÇÃO DA ÁGUA

SEGURANÇA NO USO DE PRODUTOS QUÍMICOS

- Antes de utilizar qualquer produto químico, leia atentamente as indicações de uso da etiqueta do produto.
- Aconselha-se que seja sempre a mesma pessoa que utilize os produtos químicos. Mantenha estes produtos fora do alcance das crianças.
- Encha de água nas quantidades exactas especificadas. Nem em excesso nem por defeito.
- Mantenha as embalagens fechadas, em lugares secos e bem ventilados.
- Não inale os produtos químicos, nem permita que entrem em contacto com os olhos nariz ou boca. Lave as mãos após a sua utilização.
- Siga as indicações de emergência descritas na etiqueta do produto, no caso de acidente ou ingestão do mesmo.
- Não fume na altura de manipular estes produtos. Podem ser inflamáveis.
- Armazene estes produtos num lugar adequado.
- Não misturar os produtos entre si. Acrescentar na água primeiro um e a seguir outro para evitar possíveis reacções entre eles.
- Não aplicar os produtos químicos na água, enquanto tiver pessoas no interior do Spa.

AJUSTE DO PH

I Recomenda-se um índice de pH entre 7,2 e 7,6.

O nível de pH mede a acidez e alcalinidade. Valores acima de 7 são alcalinos; e abaixo de 7 são ácidos.

ATENÇÃO

É muito importante manter um correcto nível de pH tanto para o bom funcionamento do desinfectante como para evitar corrosões ou incrustações no Spa.

Se o nível de pH for muito baixo, os efeitos são os seguintes:

- O desinfectante dissipa-se rapidamente.

- Aequipamento do Spa pode começar a ter corrosão.
- Água pode começar a produzir irritações nos banhistas.

Se o nível de pH formuito alto, os efeitos são os seguintes:

- Odesinfectante é menos efectivo.
- Aparecerão incrustações no acrílico e no equipamento.
- Água pode ficar turva.
- Os poros do cartucho filtrante podem obstruir-se.

Verificar o pH da água comumestujo analisador de pH, diariamente.

Se o pH está acima dos índices utilizar pH MINOR SPA. Espere duas horas antes de voltar a fazer o teste do pH.

Quando o índice depHestiver ajustado, aos valores acima indicados, proceder ao seguinte ponto.

DESINFECÇÃO DA ÁGUA

A desinfeção da água é de suma importância para destruir algas, bactérias e organismos que possam crescer na água. Pelo contrário uma acção desinfectante excessiva pode produzir irritações na pele e nos olhos.

Odesinfectante adequado para a água de seu Spa é o bromo em comprimidos. Este produto colocam-se no pré-filtro, para sua dissolução gradual.

Verifique o nível de bromo residual utilizando o estojo analisador de Br, diariamente.

Recomenda-seumnível de bromo residual entre 2,2 e 3,3 ppm.

No caso de usar Cloro, para que este seja eficaz, deverá manter uma concentração de Cloro Residual Livre entre 0.5 e 1.5 ppm.

USO DE PRODUTOS ESPECIAIS

Além dos produtos para manter o pH e o nível de desinfectante, existem outros, formulados especialmente para o seu uso em Spas, que ajudá-lo-ão a manter a água e a instalação em perfeitas condições.

- **ANTICALCÁREO-SPA:** Evita a precipitação de saias de cálcio (incrustações), sobretudo em águas duras. Este produto adiciona-se semanalmente e cada vez que se renova a água.
- **ALGICIDA-SPA:** Este algicida previne o crescimento das algas na água do Spa. Este produto adiciona-se semanalmente e cada vez que se renova a água.

Questo prodotto viene versato nella Spa ogni settimana e ad ogni rinnovo dell'acqua.

- **ANTIESPUMANTE-SPA:** Devido à agitação da água e às gorduras presentes na água, forma-se espuma com frequência. Quando se observa uma presença importante de espuma na água, elimine-a com o Antiespumante-Spa.
- **DESENGRASANTE-SPA:** Para eliminar a sujidade e gorduras que se formam nas paredes do Spa. Para utilizar este produto aconselha-se esvaziar o Spa de água, e aplicar o desengordurante com uma esponja sobre as zonas a limpar. Enxague seguidamente com

muita água.

GERADOR DE OZONO

O ozono, O_3 , é um composto químico de carácter oxidante e muito eficaz na desinfeção da água. A sua principal vantagem é que não deixa resíduos químicos e é inodoro.

A capacidade desinfectante baseia-se no seu potencial oxidante, o qual conduz à eliminação da matéria orgânica que pudesse existir na água.

Para produzir o ozono conta-se com um ozonizador, que, mediante electricidade, produz iões de ozono a partir do oxigénio ambiente, este processo produz-se automaticamente e o produto gerado injecta-se pelas aberturas de volta de filtragem; de modo que não seja necessária a acção de nenhum mecanismo por parte do utilizador para a sua geração.

A água é recolhida pelo escoadouro, pelos drenos ou pelo skimmer, pela absorção que exerce a bomba de filtragem.

Seguidamente, passa pelo permutador de calor e na saída deste injecta-se o ozono.

A água distribui-se pelo retorno da filtragem.

O tratamento com ozono não exclui o uso de outros produtos químicos como Bromo ou Cloro.

O ozono considera-se um processo complementar aos anteriores, reduzindo, desta forma, o consumo de Bromo ou Cloro.

GUIA RÁPIDO DE APLICAÇÃO DOS PRODUTOS QUÍMICOS

	Motivo da sua utilização	Quantidades m^3 de água	Frequência de uso
PH MINOR SPA	Acrescentar no caso do teste de pH estar acima dos valores admissíveis (7,2-7,6 ppm).	Acrescentar segundo recomendação do fabricante do produto químico.	Analisar diariamente o pH com o Teste de pH..
PH MAJOR SPA	Acrescentar no caso do teste de pH estar por embaixo dos valores admissíveis (7,2-7,6 ppm).	Acrescentar segundo recomendação do fabricante do produto químico.	Analisar diariamente o pH com o Teste de pH..
BROMO EM COMPRIMIDOS	Acrescentar no caso do teste de Br estar acima dos valores admissíveis (3-5 ppm).	Acrescentar segundo recomendação do fabricante do produto químico.	Analisar diariamente o Br com o Teste de Br..
ANTI-CALCÁRIO	Evitar precipitação de saias de cálcio (incrustações).	Acrescentar segundo recomendação do fabricante do produto químico.	Uma vez por semana, e cada vez que se renova a água.

ALGICIDA SPA	Previne o crescimento de algas na água.	Acrescentar segundo recomendação do fabricante do produto químico.	Uma vez por semana, e cada vez que se renova a água..
DESENGORDURANTE	Eliminar sujidade nas paredes do Spa.	Esfregar com uma esponja, e enxaguar seguidamente com água abundante.	Quando se observe sujidade nas paredes do Spa..
ANTIESPUMANTE	Presença de espuma na água.	Acrescentar segundo recomendação do fabricante do produto químico.	Quando aparecer espuma na água.

7. Códigos de erro

A seguinte tabela resume os códigos de erros afixados no ecrã para o operador e a descrição relatada.

Tipo	Descrição	Causa	Solução
E01	Nível de segurança do tanque de não atingido. equilíbrio Auto-resetável.	O sensor dos níveis de segurança do tranque de equilíbrio não detecta a água. Nenhuma função pode ser activada.	Encha o tanque de equilíbrio até o nível mínimo do sensor.
E02	Falha no fluxo de água ou temperatura. Automatically self-operational alarm Auto-resetável.	O sensor do fluxo não detecta o fluxo ou o sensor da temperatura não manda nenhum sinal. Nenhuma função pode ser activada.	Verifique possíveis obstruções no circuito de filtros, nas bombas ou nos filtros. Verifique possíveis defeitos do sensor.
E04	A temperatura da água é muito elevada. Alarme automaticamente auto-operacional auto-resetável.	A temperatura da água dentro do Spa é superior a 42°C. Nenhuma função pode ser activada.	Deixe a água arrefecer ou adicione água fria. Quando a temperatura for inferior a 42°C o seu SPA irá iniciar automaticamente; caso contrário desligue a fonte de alimentação e contacte o seu fornecedor.
E05	Sensor da temperatura da água. Auto-resetável	O sensor de temperatura tem um defeito Nenhuma função pode ser activada.	Verifique a temperatura da água e o sensor de temperatura e substitua-o se necessário.

E07 E08	Contactores de aquecimento Não auto-resetável	Os contactores do aquecedor têm um defeito; não pode activar o aquecedor eléctrico.	Por razões de segurança, o aquecedor eléctrico está ligado a dois contactores, que são ligados serialmente; se um dos dois contactores encravar, uma mensagem de erro aparecerá. Substitua o contactor correspondente e volte a ligar o elemento.
E09	Tempo máximo do tanque de equilíbrio de enchimento de água excedido. Não auto-resetável	O tempo máximo de abertura (30 minutos) da electroválvula de carregamento do tanque de equilíbrio foi atingido.	Certifique-se de que o sensor do nível de água do tanque de equilíbrio está a funcionar correctamente. Certifique-se de que a abertura de descarga não ficou aberta. Certifique-se de que não há nenhuma fuga no circuito hidráulico.
E10	Os sinais de água no tanque de equilíbrio são incompatíveis. Auto-resetável	Os sensors de nível enviados são sinais incompatíveis.	Verifique a posição dos níveis dos sensors ou substitua-os caso haja um defeito.
E11	Nível de água no tanque de equilíbrio está abaixo do sensor de segurança. Auto-resetável.	Algumas funções estão a tentar activar-se antes do nível mínimo dentro do tanque de equilíbrio ser atingido (ou quando está a funcionar, o nível é inferior ao do sensor de segurança).	Certifique-se de que a electroválvula de carregamento está aberta e funciona correctamente. Certifique-se de que não existe nenhuma obstrução no circuito de enchimento de água. Certifique-se de que não há nenhuma fuga no circuito hidráulico.
E0 Cn	Comunicação entre o Painel do quadro de controlo e o teclado local.	A comunicação entre o Painel do quadro de controlo e o teclado local perdeu-se.	Certifique-se de que o cabo entre o teclado local e o painel de teclado de controlo está correctamente ligado. Se estiver, desligue o sistema da rede e contacte o seu fornecedor.

8. Avarias e soluções

Problemas	Motivos	Soluções
Não se activa nenhum elemento.	Diferencial em posição OFF.	Activar diferencial para ON.
Não se activa nenhuma bomba nem aquecimento.	Interruptor manobra em posição OFF.	Activar interruptor manobra para ON.

FILTRAGEM

Baixo caudal de água durante a filtragem.	Filtro obstruído ou sujo.	Efectuar a lavagem do filtro.
Não se acciona a bomba de filtragem.	Bomba de filtragem estragada.	Rever a bomba / Mudar escovas.
	Contactador estragado ou com ligação deficiente.	Instalador: Rever cabos ligação. Mudar contactador.
	Magneto-térmico mal regulado.	Ajustar magneto-térmico consoante o consumo do motor.
	Magneto-térmico estragado.	Mudar magneto-térmico.
	Selector da bomba em posição parada.	Mudar para manual ou automático.

MASSAGEM ÁGUA

Não se acciona a bomba de massagem.	Tubo* / cabo de transmissão com sinal desligado.	Ligar o tubo* / cabo.
	Bulbo de ar do botão deteriorado.*	Mudar o bulbo*.
	Bomba estragada.	Rever a bomba / Mudar as escovas.
	Contactador estragado ou com ligação deficiente.	Instalador: Rever cabos ligação. Mudar contactador.
	Magneto-térmico mal regulado.	Ajustar magneto-térmico consoante o consumo do motor.
	Magneto-térmico estragado.	Mudar magneto-térmico. Activar interruptor para ON.
	Interruptor geral de massagem em OFF.	Abrir Venturis.
Pouco caudal de ar nos jactos. Sai água pelo Venturi.	Venturis fechados e obstruídos.	Eliminar obstruções
	Frontal de Jacto mal colocado	Rever jactos

MASSAGEM AR

Non si attiva la pompa di massaggio.	Tubo* / cabo de transmissão com sinal desligado.	Ligar o tubo* / cabo.
	Bulbo de ar do botão deteriorado.*	Mudar o bulbo*.
	Bomba estragada.	Rever a bomba / Mudar escovas.
	Contactador estragado ou com ligação deficiente.	Instalador: Rever cabos ligação. Mudar contactador.

	Magneto-térmico mal regulado.	Ajustar magneto-térmico consoante o consumo do motor.
	Magneto-térmico estragado.	Mudar magneto-térmico.
	Interruptor geral de massagem em OFF.	Activar interruptor para ON.

MUDAR DE CALOR

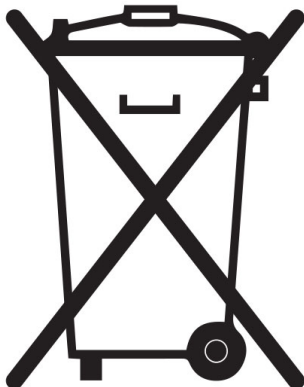
O termostato não marca a temperatura correctamente.	Sonda da temperatura mal colocada.	Colocar a sonda no seu alojamento.
	Sonda de temperatura defeituosa.	Mudar a sonda.
	Controlo da temperatura defeituoso.	Mudar o controlo.
A água na aquece.	Resistência mal cablada/ defeituosa.	Rever cablado da resistência / Mudar resistência.
	Contactador estragado ou com ligação deficiente.	Instalador: Rever cabos ligação. Mudar contactador.
	Magneto-térmico estragado.	Mudar magneto-térmico.
	Interruptor do permutador em OFF.	Activar interruptor para ON.
	Fluxostato mal cablado / defeituoso.	Rever cablado Fluxostato/ Mudar Fluxostato
	Termostato de segurança detectou $T > 65^{\circ}\text{C}$.	Reactivar termostato de segurança.

* Só no caso de interruptores pneumáticos.

9. Reciclagem e meio ambiente

O seu Spa incorpora material eléctrico e/ou electrónico, é por isso que, no final da sua vida útil, deve ser tratado adequadamente como um resíduo especial.

Contacte as suas autoridades locais para conhecer o procedimento de recolha e tratamento de resíduos com material eléctrico e electrónico.



10. Declaração de conformidade



IBERSPA, S.L.
Pol. Ind
Av. Pla d'Urgell 2-8
25200 - Cervera, Lleida
(Spain)

ES PRODUCTOS:
EN PRODUCTS:
DE PRODUKTE:
FR PRODUITS:
IT PRODOTTI:
PT PRODUTOS:
NL PRODUKTEN:
RU продукт:

DA PRODUKTER:
S PRODUKTER:
FI TOUTTEET:
N PRODUKTER:
GR ΤΠΟΝΤΑ:
PL PRODUCTY:

PUBLIC SPAS
PUBLIC COMPACT KITS

ES - DECLARACION DE CONFORMIDAD

Los productos arriba mencionados se hallan conformes a : Directiva 2014/30/UE (Compatibilidad Electromagnética), Directiva 2014/35/UE (Baja Tensión) y la Norma Europea EN 60335-2-41

DA - FÖRSÄKRAM OM ÖVERENSSTÄMMELSE

Ovans ende produkter ä i överensstämmelse med : Direktiv 2014/30/UE (Elektromagnetisk kompatibilitet), Direktiv 2014/35/UE (L gspänning) och med Europeisk Standard EN 60335-2-41

EN - EVIDENCE OF CONFORMITY

The products listed above are in compliance with : 2014/30/UE (Electromagnetic Compatibility), Directive 2014/35/EU (Low Voltage) and with the European Standard EN 60335-2-41

S - ÖVERENSSTEMMELESESERKL RING

Ovenst ende produkter oppfyller betingelsene elektromagnetiskdirektiv 2014/30/UE , lavpenningsdirektiv 2014/35/UE . og Europeisk Standard EN 60335-2-41

DE - KONFORMITÄTSEKTLÄRUNG

Die oben angeführten Produkte entsprechen den, Sicherheitsbestimmungen der Richtlinien der Elektromagnetischen Verträglich 2014/30/UE , der Niederspannungs Richtlinien 2014/35/UE , un der europäischen Vorschrift EN 60335-2-41

FI - ÖVERENSSTEMMELESESERK RING

De ovenn vrte varer er i overensstemmelse med : Direktiv- 2014/30/UE (Elektromagnetisk forenelighed), Direktiv- 2014/35/UE (Lavsp nding) og i overensstemmelse med den europ iske standard EN 60335-2-41

FR - DECLARATION CONFORMITÉ

Les produits mentionnés ci-dessus sont conformes aux : Directive Compatibilité Electromagnétique 2014/30/UE , Directive Basse Tension 2014/35/UE et à la Norme Européenne EN 60335-2-41

N - VAKUUTUS YHDENMUKAISUUDESTA

Yllämainiut tuotteet ovat yhdenmukaisia direktiivin 2014/30/UE (Elektromagneettinen yhdenmukaisuus), direktiivin 2014/35/UE (Matalajännite)sekä eurooppalaisen standarin EN 60335-2-41

IT - DICHIARAZIONE DI CONFORMITÀ

I prodotti su elencati sono conformi alle seguenti : Directiva 2014/30/UE (Compatibilità elettromagnetica), Directiva 2014/35/UE (Bassa Tensione) e alla Norma Europea EN 60335-2-41

GR - ΑΗΛΩΣΗ ΣΥΜΒΑΤΟΤΗΤΑΣ

Τα παραπάνω προϊόντα είναι σύμφωνα με την Οδηγία 2014/30/EE , (Ηλεκτρομαγνητική Συμβατότητα) την Οδηγία 2014/35/EE (Χαμηλής Τάσης) και ε τον Ευρωπαϊκό Κανονισμό EN 60335-2-41

PT - DECLARAÇÃO DE CONFORMIDADE

Os produtos acima mencionado estão conforme a : Directiva 2014/30/UE (Compatibilidade Electromagnética), Directiva 2014/35/UE (Baixa tensão) e a Norma Europeia EN 60335-2-41

PL - DEKLARACJA ZGODNOŚCI

Wymienione powyżej produkty są zgodne z: Dyrektywą 2014/30/UE (Kompatybilność Elektromagnetyczna), Dyrektywą 2014/35/UE (Niskie Napięcie) oraz Norma Europejska: EN 60335-2-41

NL - CONFOMITEITSVERKLARING

Bovenstaande produkten voldoen aan de veiligheidsvoorschriften van de Richtlijn Electromagnetische compatibiliteit 2014/30/UE , laagspannings richtlijn 2014/35/UE en aan de Europese norm EN 60335-2-41

RU - ДЕКЛАРАЦИЯ СООТВЕТСТВИЯ

Упомянутые выше модели соответствуют: Директиве 2014/30 / EC (об электромагнитной совместимости), Директиве 2014/35 / EC (о низком напряжении) и Европейском стандарте: EN 60335-2-41

Firma/Cargo:

Signature/Qualification:

Unterschrift/Qualifizierung:

Signature/Qualification:

Firma/Qualifica:

Assinatura/Título:

Handtekening/Hoedanigheld:

подпись / квалификация:

Namnteckning/Befattning:

Underskrift / Stilling:

Signatur/Tilstand:

Allekirjoitus/Virka-asema:

Υπογραφή/Θεση:

Podpisu/Stanowisko:

Gerente de Iberspa, S.L. PP
Manager of Iberspa, S.L. by proxy

© Iberspa, 2024